

## 男子団体 第1ステージ(リーグ戦1)

Aブロック		愛知県選抜	千葉県選抜 (袖ヶ浦クラブ)	鳥取県選抜	勝 敗	試合得点	順 位
1	愛知県選抜						
2	千葉県選抜(袖ヶ浦クラブ)						
3	鳥取県選抜						

Bブロック		鹿児島県選抜	長野県選抜	岩手県選抜	勝 敗	試合得点	順 位
4	鹿児島県選抜						
5	長野県選抜						
6	岩手県選抜						

Cブロック		島根県選抜A	三重県選抜 (21クラブ)	佐賀県選抜	勝 敗	試合得点	順 位
7	島根県選抜A						
8	三重県選抜(21クラブ)						
9	佐賀県選抜						

Dブロック		兵庫県選抜	茨城県選抜	徳島県選抜	勝 敗	試合得点	順 位
10	兵庫県選抜						
11	茨城県選抜						
12	徳島県選抜						

Eブロック		広島県選抜	高知県選抜	富山県選抜	勝 敗	試合得点	順 位
13	広島県選抜						
14	高知県選抜						
15	富山県選抜						

Fブロック		長崎県選抜	大阪府選抜	群馬県選抜	勝 敗	試合得点	順 位
16	長崎県選抜						
17	大阪府選抜						
18	群馬県選抜						

Gブロック		山梨県選抜	大分県選抜	山口県選抜	勝 敗	試合得点	順 位
19	山梨県選抜						
20	大分県選抜						
21	山口県選抜						

Hブロック		石川県選抜	福島県選抜	和歌山県選抜	勝 敗	試合得点	順 位
22	石川県選抜						
23	福島県選抜						
24	和歌山県選抜						

## 男子団体 第1ステージ(リーグ戦2)

Iブロック		京都府選抜	神奈川県選抜	島根県選抜B	勝 敗	試合得点	順 位
25	京都府選抜						
26	神奈川県選抜						
27	島根県選抜B						

Jブロック		青森県選抜 (青森クラブ選抜)	岐阜県選抜	沖縄県選抜	勝 敗	試合得点	順 位
28	青森県選抜(青森クラブ選抜)						
29	岐阜県選抜						
30	沖縄県選抜						

Kブロック		栃木県選抜	福井県選抜	奈良県選抜	勝 敗	試合得点	順 位
31	栃木県選抜						
32	福井県選抜						
33	奈良県選抜						

Lブロック		宮城県選抜	埼玉県選抜	愛媛県選抜	勝 敗	試合得点	順 位
34	宮城県選抜						
35	埼玉県選抜						
36	愛媛県選抜						

Mブロック		東京都選抜	宮崎県選抜	秋田県選抜	勝 敗	試合得点	順 位
37	東京都選抜						
38	宮崎県選抜						
39	秋田県選抜						

Nブロック		福岡県選抜	静岡県選抜	北海道選抜	勝 敗	試合得点	順 位
40	福岡県選抜						
41	静岡県選抜						
42	北海道選抜						

Oブロック		岡山県選抜	香川県選抜	新潟県選抜	勝 敗	試合得点	順 位
43	岡山県選抜						
44	香川県選抜						
45	新潟県選抜						

Pブロック		熊本県選抜	山形県選抜	滋賀県選抜	勝 敗	試合得点	順 位
46	熊本県選抜						
47	山形県選抜						
48	滋賀県選抜						

## 女子団体 第1ステージ(リーグ戦1)

Aブロック		兵庫県選抜	山口県選抜	三重県選抜 (大紀クラブ)	勝 敗	試合得点	順 位
1	兵庫県選抜						
2	山口県選抜						
3	三重県選抜(大紀クラブ)						

Bブロック		新潟県選抜	栃木県選抜	佐賀県選抜	勝 敗	試合得点	順 位
4	新潟県選抜						
5	栃木県選抜						
6	佐賀県選抜						

Cブロック		石川県選抜	島根県選抜A	宮崎県選抜	勝 敗	試合得点	順 位
7	石川県選抜						
8	島根県選抜A						
9	宮崎県選抜						

Dブロック		岐阜県選抜	千葉県選抜	香川県選抜	勝 敗	試合得点	順 位
10	岐阜県選抜						
11	千葉県選抜						
12	香川県選抜						

Eブロック		宮城県選抜	鳥取県選抜	高知県選抜	勝 敗	試合得点	順 位
13	宮城県選抜						
14	鳥取県選抜						
15	高知県選抜						

Fブロック		福岡県選抜	奈良県選抜	山梨県選抜	勝 敗	試合得点	順 位
16	福岡県選抜						
17	奈良県選抜						
18	山梨県選抜						

Gブロック		京都府選抜	岡山県選抜	茨城県選抜	勝 敗	試合得点	順 位
19	京都府選抜						
20	岡山県選抜						
21	茨城県選抜						

Hブロック		静岡県選抜	秋田県選抜	沖縄県選抜	勝 敗	試合得点	順 位
22	静岡県選抜						
23	秋田県選抜						
24	沖縄県選抜						

## 女子団体 第1ステージ(リーグ戦2)

Iブロック		熊本県選抜	大阪府選抜	群馬県選抜	勝 敗	試合得点	順 位
25	熊本県選抜						
26	大阪府選抜						
27	群馬県選抜						

Jブロック		青森県選抜	福井県選抜	滋賀県選抜	勝 敗	試合得点	順 位
28	青森県選抜						
29	福井県選抜						
30	滋賀県選抜						

Kブロック		広島県選抜	神奈川県選抜	鹿児島県選抜 (松元卓運)	勝 敗	試合得点	順 位
31	広島県選抜						
32	神奈川県選抜						
33	鹿児島県選抜 (松元卓運)						

Lブロック		愛知県選抜	福島県選抜	和歌山県選抜	勝 敗	試合得点	順 位
34	愛知県選抜						
35	福島県選抜						
36	和歌山県選抜						

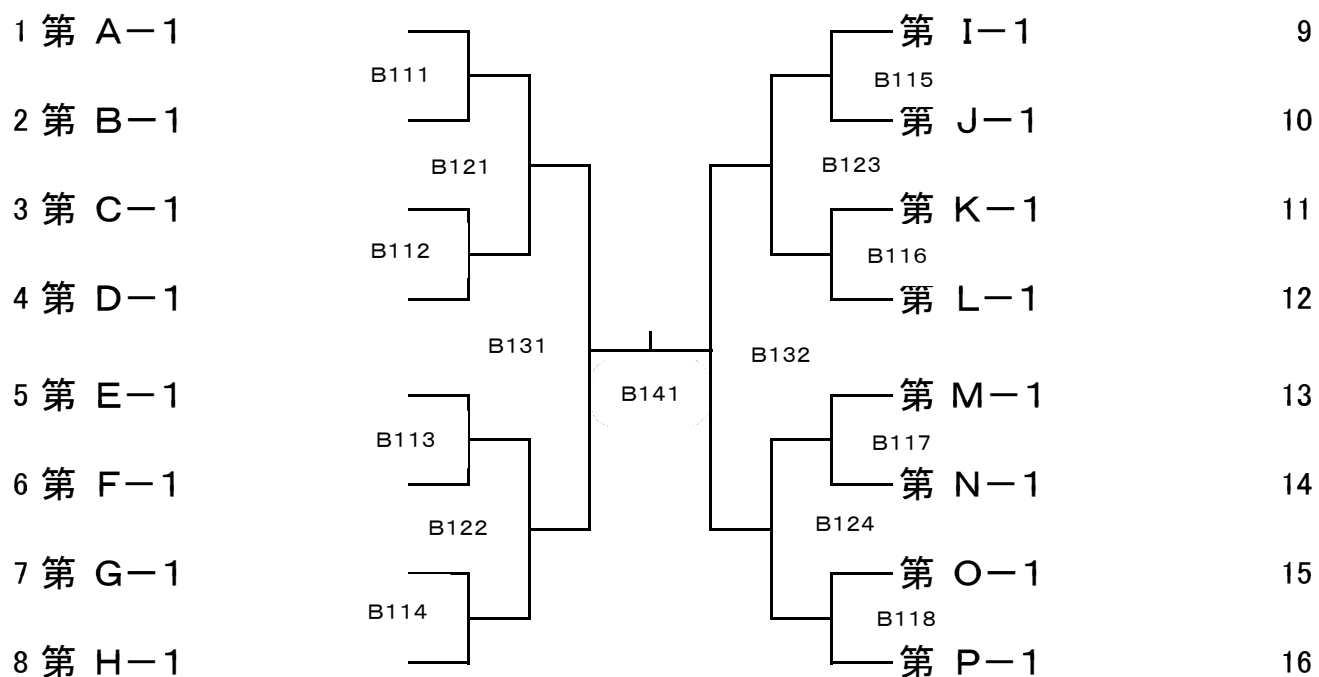
Mブロック		愛媛県選抜 (えひめTTC&くすのきクラブ)	山形県選抜	長崎県選抜	勝 敗	試合得点	順 位
37	愛媛県選抜 (えひめTTC&くすのきクラブ)						
38	山形県選抜						
39	長崎県選抜						

Nブロック		埼玉県選抜	北海道選抜	富山県選抜	勝 敗	試合得点	順 位
40	埼玉県選抜						
41	北海道選抜						
42	富山県選抜						

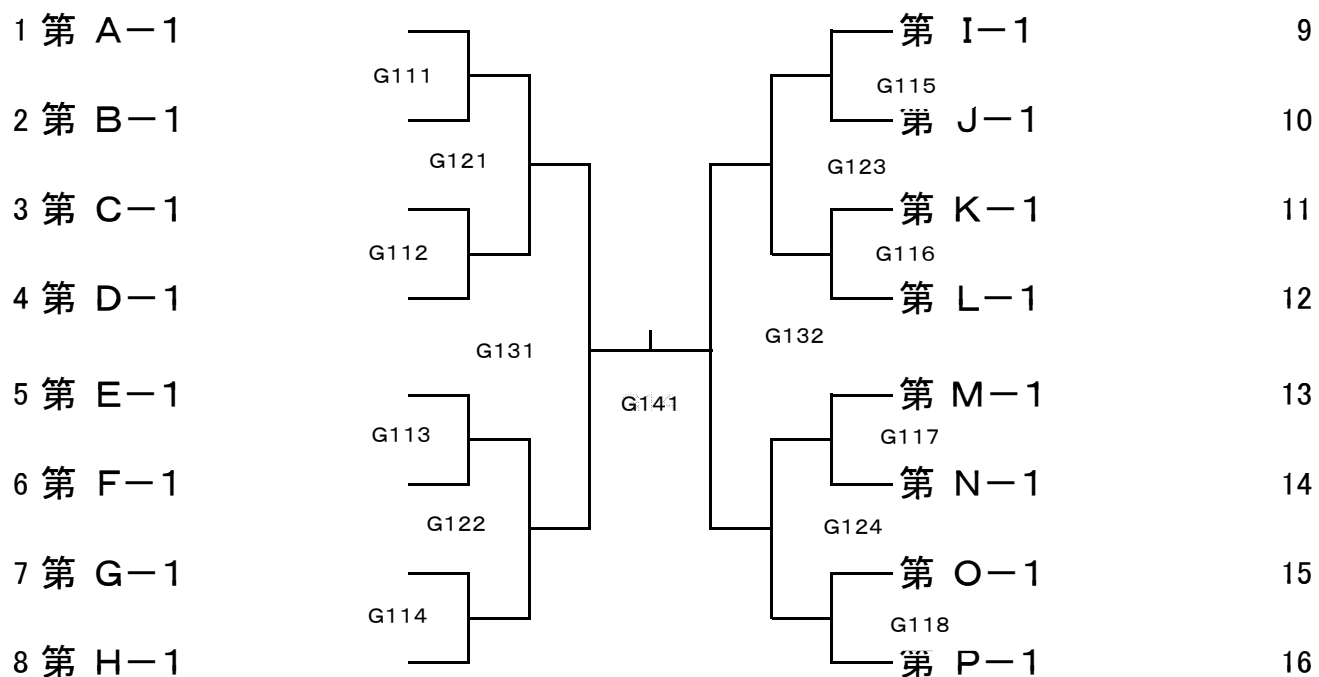
Oブロック		大分県選抜	徳島県選抜	島根県選抜B	勝 敗	試合得点	順 位
43	大分県選抜						
44	徳島県選抜						
45	島根県選抜B						

Pブロック		東京都選抜	長野県選抜	岩手県選抜	勝 敗	試合得点	順 位
46	東京都選抜						
47	長野県選抜						
48	岩手県選抜						

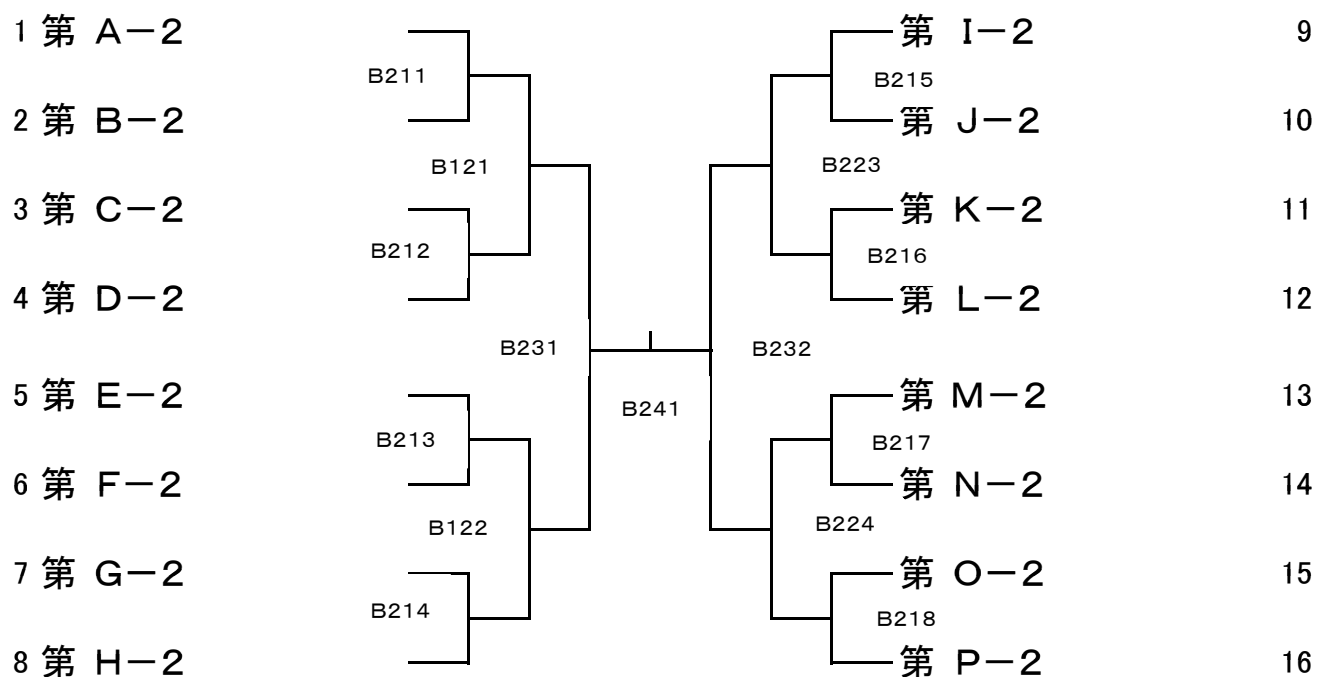
## 男子団体 第2ステージ1位トーナメント



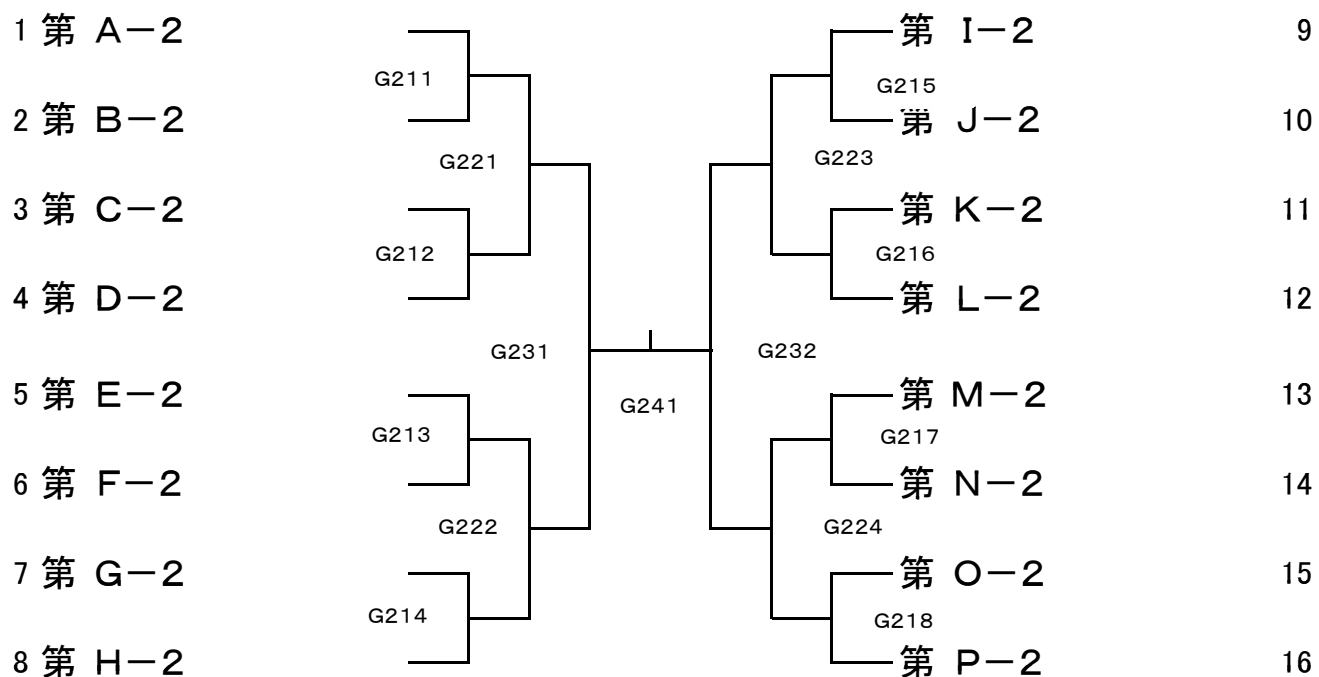
## 女子団体 第2ステージ1位トーナメント



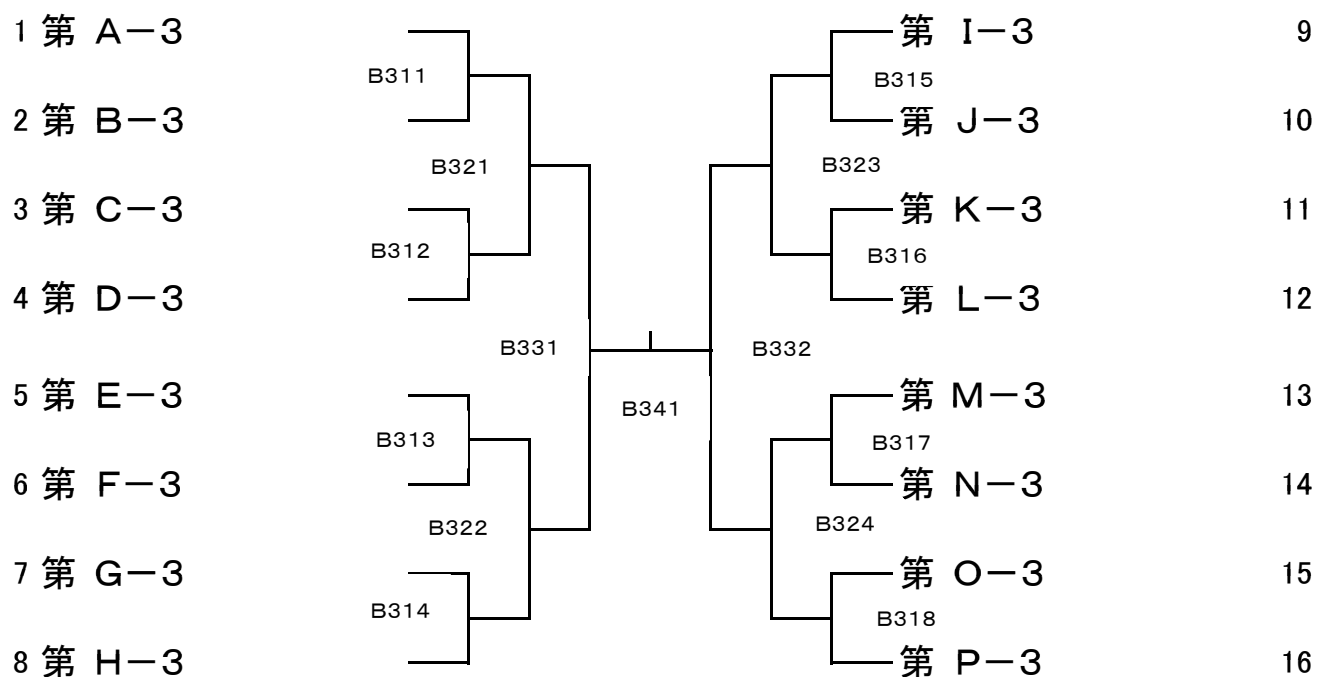
## 男子団体 第2ステージ2位トーナメント



## 女子団体 第2ステージ2位トーナメント



## 男子団体 第2ステージ3位トーナメント



## 女子団体 第2ステージ3位トーナメント

