

女子ローエティ (80歳以上)

1 グループ

1	大塚 徳子 (大阪卓球ベテラン会)	大阪	5
2	齋藤美代子 (青山クラブ)	岩手	初
3	加藤恵美子 (N T C)	東京	初

2 グループ

4	坪上 泰子 (M . T . T . C)	福岡	3
5	梅林 千勢 (兵庫ベテラン会)	兵庫	3
6	杉山ヨシ子 (ベルフラワー)	東京	初

3 グループ

7	前田富美子 (紫クラブ)	京都	初
8	飯塚 博子 (多賀クラブ)	茨城	2
9	植田美智子 (名張シビッククラブ)	三重	初

4 グループ

10	堀内 静枝 (多摩ラージ)	東京	初
11	藤井 芳子 (あすなるクラブ)	滋賀	初
12	佐々木鶴江 (トウタス)	北海道	初

5 グループ

13	米口まつ糸 (伊卓連)	兵庫	初
14	飯田 英子 (藤沢レディース)	神奈川	初
15	加藤 良子 (千種卓球クラブ)	愛知	初

6 グループ

16	鯨井かね子 (皐月会)	東京	5
17	正岡 清美 (G U T S 今治)	愛媛	初
18	横山 幸子 (あすか)	兵庫	初

7 グループ

19	平 マサヨ (個人)	兵庫	初
20	竹下 裕子 (川崎レクレーション)	神奈川	初
21	渡辺 志津 (福島レインボークラブ)	福島	初

8 グループ

22	小玉美代子 (別府 A . O)	大分	初
23	吉村しづ子 (大田クラブ)	東京	初
24	村上 侑子 (個人)	北海道	初

9 グループ

25	浅海 頼子 (柳卓クラブ)	山口	初
26	鈴木 瞳 (多摩スポの会)	東京	初
27	長嶋 栄子 (川西りんどう)	兵庫	初

10 グループ

2	手代木静子 (卓研パートナー)	東京	2
3	菅原テル子 (ほのぼのクラブ)	福岡	3
1	津田 克子 (兵庫ベテラン会)	兵庫	3

11 グループ

3	鈴木ハツ子 (福島サンクラブ)	福島	初
2	山崎季久子 (南友会)	神奈川	4
1	服部 修子 (西南クラブ)	三重	2

12 グループ

1	福原 富子 (横浜個人)	神奈川	初
2	富樫 啓子 (千代田クラブ)	東京	初
3	青木 篤子 (優遊クラブ)	長崎	初

13 グループ

1	河端マサ子 (深川フレンズ)	北海道	2
3	青木 照子 (川西りんどう)	兵庫	初
2	田中登志美 (飛行船)	東京	初

14 グループ

1	染谷 春江 (練馬ラージ)	東京	初
2	川津 嘉子 (日田あやめ)	大分	初
3	水谷よし糸 (すばる)	三重	初

15 グループ

2	谷川 郁子 (兵庫ベテラン会)	兵庫	2
1	志村 一子 (大宮レディース)	埼玉	初
3	河村美千子 (藤沢レディース)	神奈川	初

16 グループ

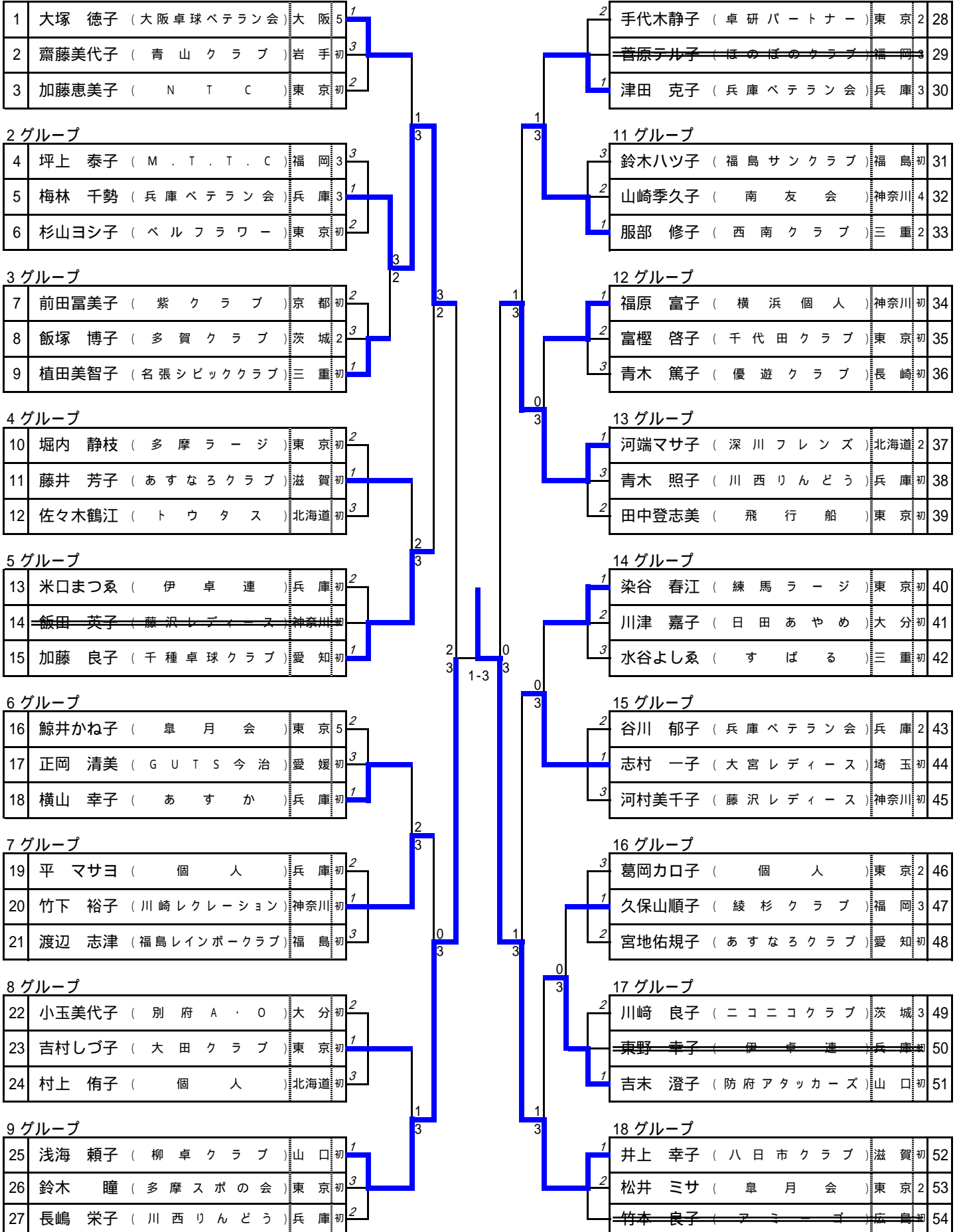
3	葛岡カロ子 (個人)	東京	2
1	久保山順子 (綾杉クラブ)	福岡	3
2	宮地佑規子 (あすなるクラブ)	愛知	初

17 グループ

2	川崎 良子 (ニコニコクラブ)	茨城	3
1	東野 幸子 (伊卓連)	兵庫	初
1	吉末 澄子 (防府アタッカーズ)	山口	初

18 グループ

1	井上 幸子 (八日市クラブ)	滋賀	初
2	松井 ミサ (皐月会)	東京	2
1	竹本 良子 (アミューズ)	広島	初



平成23年度全日本卓球選手権大会(マスターズの部)一次リーグ記録

女子ローエイティ 1 グループ

	氏名 (所属)	都道府県	1	2	3	得点	勝率	順位
1	大塚 徳子 (大阪卓球ベテラン会)	大阪	\	3 - 0	3 - 0	4		1
2	齋藤美代子 (青山クラブ)	岩手		0 - 3	\	0 - 3	2	3
3	加藤恵美子 (NTC)	東京		0 - 3		3 - 0	3	

女子ローエイティ 2 グループ

	氏名 (所属)	都道府県	1	2	3	得点	勝率	順位	
1	坪上 泰子 (M.T.T.C)	福岡	\	0 - 3	3 - 1	3	3/4	3	
2	梅林 千勢 (兵庫ベテラン会)	兵庫		3 - 0	\	1 - 3	3	4/3	1
3	杉山ヨシ子 (ベルフラワー)	東京		1 - 3		3 - 1	3	4/4	2

女子ローエイティ 3 グループ

	氏名 (所属)	都道府県	1	2	3	得点	勝率	順位
1	前田富美子 (紫クラブ)	京都	\	3 - 0	1 - 3	3		2
2	飯塚 博子 (多賀クラブ)	茨城		0 - 3	\	1 - 3	2	3
3	植田美智子 (名張シビッククラブ)	三重		3 - 1		3 - 1	4	

女子ローエイティ 4 グループ

	氏名 (所属)	都道府県	1	2	3	得点	勝率	順位
1	堀内 静枝 (多摩ラージ)	東京	\	0 - 3	3 - 1	3		2
2	藤井 芳子 (あすなるクラブ)	滋賀		3 - 0	\	3 - 2	4	1
3	佐々木鶴江 (トウタス)	北海道		1 - 3		2 - 3	2	

平成23年度全日本卓球選手権大会(マスターズの部)一次リーグ記録

女子ローエイティ 5 グループ

	氏名 (所属)	都道府県	1	2	3	得点	勝率	順位
1	米口まつ糸 (伊卓連)	兵庫	/	W - L	0 - 3	3		2
2	飯田英子 (藤沢レディース)	神奈川		W/O L - W	W/O L - W	0		
3	加藤良子 (千種卓球クラブ)	愛知		3 - 0	W - L	4		1

女子ローエイティ 6 グループ

	氏名 (所属)	都道府県	1	2	3	得点	勝率	順位
1	鯨井かね子 (阜月会)	東京	/	3 - 0	1 - 3	3		2
2	正岡清美 (GUTS今治)	愛媛		0 - 3	0 - 3	2		3
3	横山幸子 (あすか)	兵庫		3 - 1	3 - 0	4		1

女子ローエイティ 7 グループ

	氏名 (所属)	都道府県	1	2	3	得点	勝率	順位
1	平マサヨ (個人)	兵庫	/	0 - 3	3 - 2	3		2
2	竹下裕子 (川崎レクレーション)	神奈川		3 - 0	3 - 0	4		1
3	渡辺志津 (福島レインボークラブ)	福島		2 - 3	0 - 3	2		3

女子ローエイティ 8 グループ

	氏名 (所属)	都道府県	1	2	3	得点	勝率	順位
1	小玉美代子 (別府A・O)	大分	/	0 - 3	3 - 0	3		2
2	吉村しづ子 (大田クラブ)	東京		3 - 0	3 - 1	4		1
3	村上侑子 (個人)	北海道		0 - 3	1 - 3	2		3

平成23年度全日本卓球選手権大会(マスターズの部)一次リーグ記録

女子ローエイティ 9 グループ

	氏名 (所属)	都道府県	1	2	3	得点	勝率	順位
1	浅海 頼子 (柳卓クラブ)	山口	/	3 - 0	3 - 1	4		1
2	鈴木 瞳 (多摩スポの会)	東京		0 - 3	1 - 3	2		3
3	長嶋 栄子 (川西りんどう)	兵庫		1 - 3	3 - 1	3		2

女子ローエイティ 10 グループ

	氏名 (所属)	都道府県	1	2	3	得点	勝率	順位
1	手代木静子 (卓研パートナー)	東京	/	W - L	0 - 3	3		2
2	菅原テル子 (ほのぼのクラブ)	福岡		W/O L - W	W/O L - W	0		
3	津田 克子 (兵庫ベテラン会)	兵庫		3 - 0	W - L	4		1

女子ローエイティ 11 グループ

	氏名 (所属)	都道府県	1	2	3	得点	勝率	順位
1	鈴木ハツ子 (福島サソクラブ)	福島	/	2 - 3	1 - 3	2		3
2	山崎季久子 (南友会)	神奈川		3 - 2	2 - 3	3		2
3	服部 修子 (西南クラブ)	三重		3 - 1	3 - 2	4		1

女子ローエイティ 12 グループ

	氏名 (所属)	都道府県	1	2	3	得点	勝率	順位
1	福原 富子 (横浜個人)	神奈川	/	3 - 1	3 - 1	4		1
2	富樫 啓子 (千代田クラブ)	東京		1 - 3	3 - 1	3		2
3	青木 篤子 (優遊クラブ)	長崎		1 - 3	1 - 3	2		3

平成23年度全日本卓球選手権大会(マスターズの部)一次リーグ記録

女子ローエイティ 13 グループ

	氏名 (所属)	都道府県	1	2	3	得点	勝率	順位
1	河端マサ子 (深川フレンズ)	北海道		3 - 0	3 - 1	4		1
2	青木 照子 (川西りんどう)	兵庫	0 - 3		1 - 3	2		3
3	田中登志美 (飛行船)	東京	1 - 3	3 - 1		3		2

女子ローエイティ 14 グループ

	氏名 (所属)	都道府県	1	2	3	得点	勝率	順位
1	染谷 春江 (練馬ラージ)	東京		3 - 1	3 - 1	4		1
2	川津 嘉子 (日田あやめ)	大分	1 - 3		3 - 0	3		2
3	水谷よし糸 (すばる)	三重	1 - 3	0 - 3		2		3

女子ローエイティ 15 グループ

	氏名 (所属)	都道府県	1	2	3	得点	勝率	順位
1	谷川 郁子 (兵庫ベテラン会)	兵庫		0 - 3	3 - 2	3		2
2	志村 一子 (大宮レディース)	埼玉	3 - 0		3 - 1	4		1
3	河村美千子 (藤沢レディース)	神奈川	2 - 3	1 - 3		2		3

女子ローエイティ 16 グループ

	氏名 (所属)	都道府県	1	2	3	得点	勝率	順位
1	葛岡カロ子 (個人)	東京		0 - 3	0 - 3	2		3
2	久保山順子 (綾杉クラブ)	福岡	3 - 0		3 - 0	4		1
3	宮地佑規子 (あすなるクラブ)	愛知	3 - 0	0 - 3		3		2

平成23年度全日本卓球選手権大会(マスターズの部)一次リーグ記録

女子ローエイティ 17 グループ

	氏名 (所属)	都道府県	1	2	3	得点	勝率	順位
1	川崎 良子 (ニコニコクラブ)	茨城	/	W - L	0 - 3	3		2
2	東野 幸子 (伊 卓 連)	兵庫		W/O L - W	W/O L - W	0		
3	吉末 澄子 (防府アタッカーズ)	山口		3 - 0	W - L	4		1

女子ローエイティ 18 グループ

	氏名 (所属)	都道府県	1	2	3	得点	勝率	順位
1	井上 幸子 (八日市クラブ)	滋賀	/	3 - 1	W - L	4		1
2	松井 ミサ (泉月会)	東京		1 - 3	W - L	3		2
3	竹本 良子 (ア ミ ヨ)	広島		W/O L - W	W/O L - W	0		