

女子シングルス (その 1)

1 平野 美宇 (JOCエリートアカデミー・大塚学園・東京)	2401	森園 美月 (サンリツ・東京)	30
2 木村 香純 (四天王寺高・大阪)	2201	1 小林 瑞季 (愛知工業大・静岡)	31
3 石山 美帆 (金城大・宮城)	2101	0 嘉瀬 なつみ (東京経済大・熊本)	32
4 吉國 由花 (JR北海道・北海道)	2301	0 三浦 千緋呂 (四天王寺高・大阪)	33
5 富田 真穂 (鎮西学院高・長崎)	2102	0 坂根 佳奈 (近畿大・鳥取)	34
6 津吹 真衣 (鹿沼高・栃木)	2202	0 桑原 穂実 (正智深谷高・埼玉)	35
7 丹羽 美里 (広島日野自動車(株)・広島)	2501	0 上野 大弥 (龍谷大・福井)	36
8 天野 優 (サンリツ・東京)	2203	0 2503 笹尾 明日香 (横浜隼人高・神奈川)	37
9 宮脇 千波 (関西学院大・京都)	2103	0 2211 弓取 夏貴 (長野松代総合病院・長野)	38
10 本村 凜子 (ユアーズジュニアSAGA・佐賀)	2302	0 2112 赤川 真生 (同志社大・京都)	39
11 田中 千秋 (早稲田大・愛知)	2104	0 2306 榎尾 歌純 (百十四銀行・香川)	40
12 松井 彩音 (横浜隼人高・神奈川)	2204	1 2113 田中 真子 (専修大・山梨)	41
13 金崎 愛美 (希望が丘高・福岡)	2105	0 2212 鶴岡 菜月 (就実高・岡山)	42
14 出雲 美空 (遊学館高・石川)	2402	2 2114 加藤 結有子 (早稲田大・東京)	43
15 馬場 麻裕 (アスモ・静岡)	2601	1 2406 宋 恵佳 (中国電力・広島)	44
16 土田 美佳 (中国電力・広島)	2403	3 2602 奥下 茜里 (日本大・東京)	45
17 高橋 真梨子 (十六銀行・岐阜)	2205	0 2407 藤尾 真結 (日本体育大・北海道)	46
18 明神 佑実 (中央大・東京)	2106	0 2115 浅田 真奈 (玖珂中・山口)	47
19 相馬 夢乃 (新発田ジュニア・新潟)	2303	0 2213 中澤 紬 (中央大・福岡)	48
20 三輪 咲里南 (大正大・福岡)	2107	0 2116 竹鼻 美里 (東京女子体育大・群馬)	49
21 高橋 美帆 (淑徳大・埼玉)	2206	3 2307 佐藤 風薫 (豊田自動織機・愛知)	50
22 田代 早紀 (日本生命・大阪)	2502	1 2117 浅利 美佳 (東京富士大・秋田)	51
23 玉石 美幸 (エクセディ・奈良)	2207	0 2214 牛嶋 星羅 (日立化成・茨城)	52
24 高東 沙奈 (筑波大・茨城)	2108	0 2504 長崎 美柚 (JOCエリートアカデミー・東京)	53
25 仲真 萌希 (沖縄国際大・沖縄)	2304	0 2215 吉田 優海 (神戸松蔭女子学院大・兵庫)	54
26 川本 菜乃花 (山陽女子中・岡山)	2109	0 2118 長尾 真由 (國學院大・静岡)	55
27 木原 小絵香 (日本大・大分)	2208	2 2308 小林 光優 (木更津総合高・千葉)	56
28 枝松 亜実 (専修大・東京)	2404	1 2119 長尾 美佳 (愛媛銀行・愛媛)	57
29 芝田 沙季 (ミキハウス・大阪)		0 2216 高橋 あかり (ミキハウス JSC・大阪)	58
		1 2408 松澤 茉里奈 (十六銀行・岐阜)	59

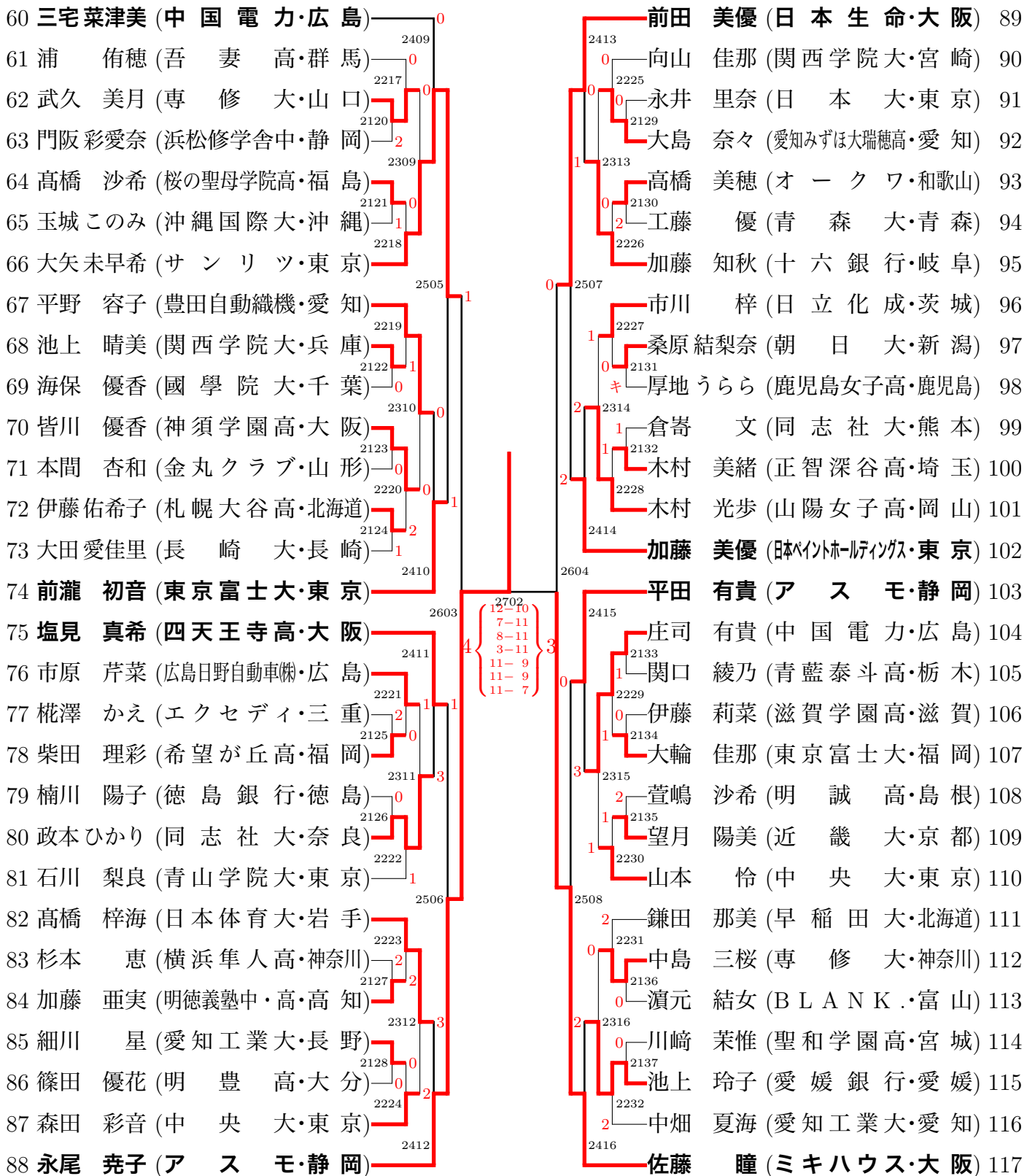
準決勝・決勝

1 平野 美宇 (JOCエリートアカデミー・大塚学園・東京)	4{-9, 5, 2, -9, -11, 5, 10}32801	伊藤 美誠 (スターツSC・大阪)	133
88 永尾 堯子 (アスモ・静岡)	3 { 2901 7-11 } 1	石川 佳純 (全農・山口)	234
	1 { 9-11 } 4		
	2-11		
	11-5		
	6 Copyright© JITA 公益財団法人 日本卓球協会		

平成 30 年 1 月 21 日 15 時 47 分 現在

新潟大学

女子シングルス (その 2)



女子シングルス (その 4)

