

# ⑭ 女子ハイセブンティ【75歳以上】(1)

## 1 グループ

1	松澤 勝南 (黎明クラブ)愛知県	1
2	三嶋 好野 (T.くまがや)埼玉県	2
3	奥村 慎子 (西宮卓友会)兵庫県	3
4	千田 智子 (T.E.C花巻)岩手県	4

## 2 グループ

5	藁田 昭代 (みらくる)大阪府	1
6	内田 芙貴子 (アルパトロス)東京都	2
7	鈴木 好子 (中央クラブ)北海道	3

## 3 グループ

8	中村 洋子 (パワフル)福岡県	1
9	江幡 世利子 (花水木)茨城県	棄
10	藤本 赫子 (須坂レディース)長野県	2

## 4 グループ

11	武居 和子 (浜卓会)神奈川県	1
12	香月 桂子 (ジョイフェロー)京都府	3
13	西村 みどり (KUGAジュニアTTC)山口県	2

## 5 グループ

14	水野 チエ子 (しらすぎ)愛知県	2
15	船津 勝子 (コスモス)福岡県	3
16	藤掛 朝子 (大宮カルミア)埼玉県	1

## 6 グループ

17	大倉 勝子 (ウェルネス)東京都	1
18	牧野 きみえ (仙台Sunクラブ)宮城県	2
19	矢野 絹子 (GUTU今治)愛媛県	3

## 7 グループ

20	岡部 君枝 (大津卓愛会)滋賀県	1
21	山口 幸子 (北クラブ)北海道	2
22	倉橋 万紀子 (ミント)大分県	3

## 8 グループ

1	新谷 美恵子 (こあら〜ず)大阪府	23
2	伊藤 扶美子 (つばさクラブ)東京都	24
3	中間 栄子 (友愛)鹿児島県	25

## 9 グループ

2	湯井 洋子 (神戸卓友会)兵庫県	26
1	安藤 幹枝 (全横会)神奈川県	27
3	小林 典子 (L.ローザ)静岡県	28

## 10 グループ

1	池西 かつ (夢華クラブ)埼玉県	29
2	有馬 千恵美 (福岡卓球クラブ)福岡県	30
3	石塚 久子 (協和卓球クラブ)秋田県	31

## 11 グループ

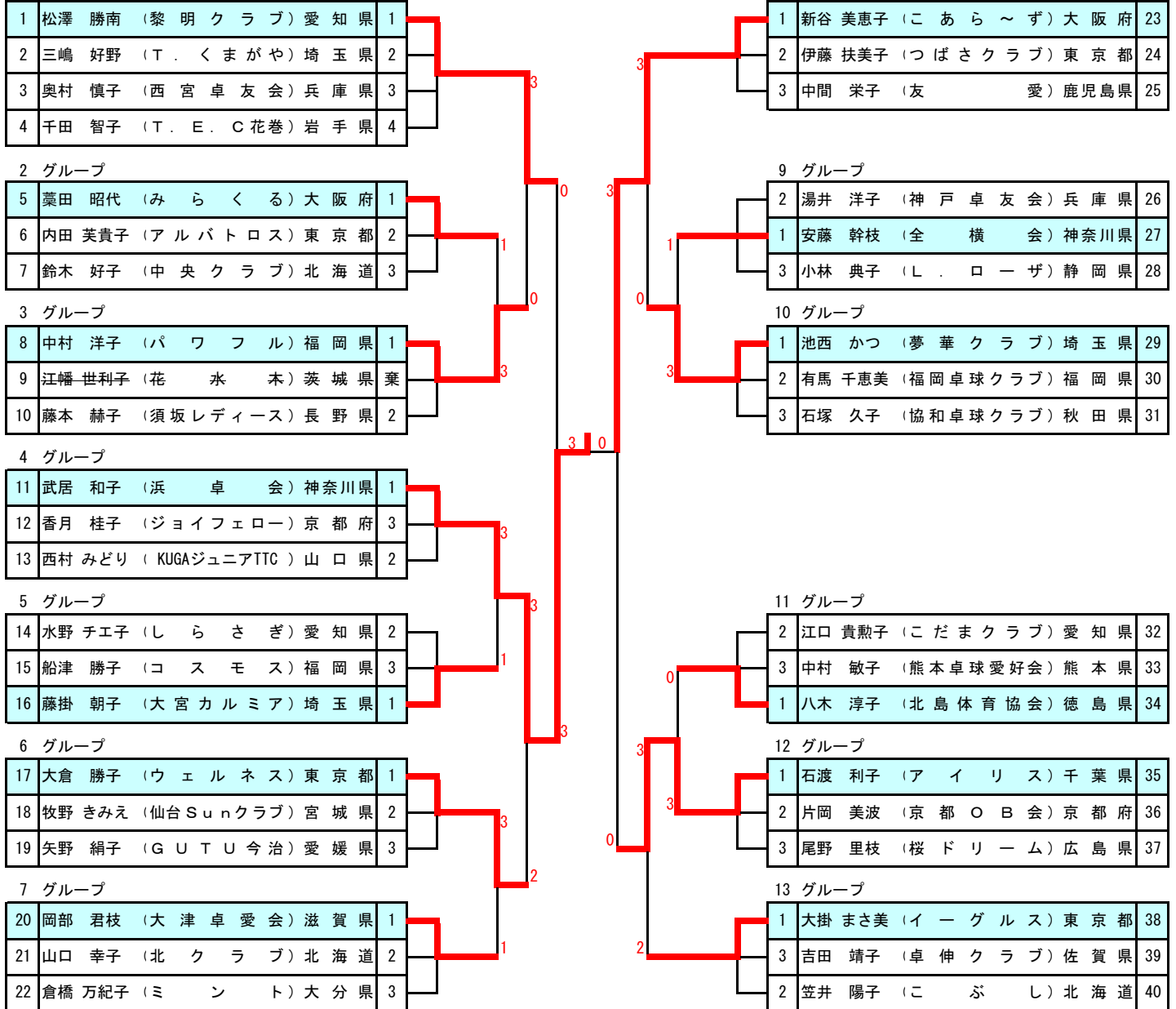
2	江口 貴勲子 (こだまクラブ)愛知県	32
3	中村 敏子 (熊本卓球愛好会)熊本県	33
1	八木 淳子 (北島体育協会)徳島県	34

## 12 グループ

1	石渡 利子 (アイリス)千葉県	35
2	片岡 美波 (京都OB会)京都府	36
3	尾野 里枝 (桜ドリーム)広島県	37

## 13 グループ

1	大掛 まさ美 (イーグルス)東京都	38
3	吉田 靖子 (卓伸クラブ)佐賀県	39
2	笠井 陽子 (こぶし)北海道	40



# ⑭ 女子ハイセブンティ【75歳以上】 (2)

14 グループ

41	福島 正子 (所沢レディース) 埼玉県	1
42	山中 万須子 (ファイターズ) 兵庫県	2
43	坂本 洋子 (宇和島クラブG) 愛媛県	3

15 グループ

44	川原 信子 (竹の子枚方クラブ) 大阪府	2
45	吉柳 美代子 (パワフル) 福岡県	3
46	近澤 明美 (ささしま) 愛知県	1

16 グループ

47	坂下 代志恵 (かりん) 千葉県	1
48	福井 典子 (サーモンズ) 北海道	3
49	小笠原 たか (TMC) 青森県	2

17 グループ

50	斉田 節子 (浜卓会) 神奈川県	1
51	城山 静穂 (武雄クラブ) 佐賀県	棄
52	新井 陽子 (秋田卓球会館) 秋田県	2

18 グループ

53	古市 澄子 (吹田レディース) 大阪府	3
54	大森 對子 (東海レディース) 茨城県	1
55	加藤 伸子 (春日井オレンジ) 愛知県	2

19 グループ

56	山本 栄子 (宇治クラブ) 京都府	2
57	川田 律子 (赤堤クラブ) 東京都	1
58	佐藤 ツギ子 (別府西クラブ) 大分県	3

20 グループ

1	柴田 紀子 (サザンスターズ) 東京都	59
2	鶴久 保子 (久留米フレンド) 福岡県	60
3	塩入 まき子 (ファン卓球クラブ) 長野県	61

21 グループ

3	岡野 通子 (グリーンネット) 京都府	62
2	古賀 喜子 (花巻高齢者卓球同好会) 岩手県	63
1	石川 八千代 (函館卓翔会) 北海道	64

22 グループ

2	西本 和子 (五日市メイツ) 広島県	65
1	廣井 恵子 (T.くまがや) 埼玉県	66
3	田中 香代子 (西大和クラブ) 奈良県	67

23 グループ

1	西脇 喜子 (クロバー) 愛知県	68
3	入江 有紀 (松尾卓球) 長崎県	69
2	中神 美代子 (瀬田卓好会) 滋賀県	70

24 グループ

1	士野 美子 (熊本球友会) 熊本県	71
2	大角 幸子 (さくらえ) 京都府	72
3	宮武 敦子 (ヴィスポことひら) 香川県	73

25 グループ

1	小玉 悦子 (浜卓会) 神奈川県	74
3	上原 峯子 (福島サクラブ) 福島県	75
2	佐伯 佳子 (周南クラブ) 山口県	76

26 グループ

2	池田 章子 (翡翠) 大阪府	77
1	長澤 征代 (武蔵野クラブ) 東京都	78
4	柚木 フサ (ひまわりクラブ) 鹿児島県	79
3	杉森 昌子 (MIKKY) 三重県	80

決勝		1	3
11	武居 和子 (浜卓会) 神奈川県		福島 正子 (所沢レディース) 埼玉県 41

## 平成30年度全日本卓球選手権大会（マスターズの部）ランキング表

女子ハイセブンティ	
1	福島 正子（埼玉県） 所沢レディース
2	武居 和子（神奈川県） 浜卓会
3	柴田 紀子（東京都） サザンスターズ
4	新谷 美恵子（大阪府） こあら〜ず
5	長澤 征代（東京都） 武蔵野クラブ
6	川田 律子（東京都） 赤堤クラブ
7	松澤 勝南（愛知県） 黎明クラブ
8	石渡 利子（千葉県） アイリス

女子ハイセブンティ ベスト8

準 々 決 勝	<p>松 澤 勝 南 (黎明クラブ・愛知県)</p>	<div style="border: 1px solid black; padding: 5px; display: inline-block;">0</div>	$\begin{pmatrix} 5 & - & 11 \\ 4 & - & 11 \\ 7 & - & 11 \\ & - & \\ & - & \end{pmatrix}$	<div style="border: 1px solid black; padding: 5px; display: inline-block;">3</div>	<p>武 居 和 子 (浜卓会・神奈川県)</p>
	<p>新 谷 美 恵 子 (こあら〜ず・大阪府)</p>	<div style="border: 1px solid black; padding: 5px; display: inline-block;">3</div>	$\begin{pmatrix} 11 & - & 2 \\ 11 & - & 6 \\ 11 & - & 3 \\ & - & \\ & - & \end{pmatrix}$	<div style="border: 1px solid black; padding: 5px; display: inline-block;">0</div>	<p>石 渡 利 子 (アイリス・千葉県)</p>
	<p>福 島 正 子 (所沢レディース・埼玉県)</p>	<div style="border: 1px solid black; padding: 5px; display: inline-block;">3</div>	$\begin{pmatrix} 11 & - & 4 \\ 12 & - & 10 \\ 11 & - & 4 \\ & - & \\ & - & \end{pmatrix}$	<div style="border: 1px solid black; padding: 5px; display: inline-block;">0</div>	<p>川 田 律 子 (赤堤クラブ・東京都)</p>
	<p>柴 田 紀 子 (サザンスターズ・東京都)</p>	<div style="border: 1px solid black; padding: 5px; display: inline-block;">3</div>	$\begin{pmatrix} 11 & - & 5 \\ 11 & - & 3 \\ 5 & - & 11 \\ 5 & - & 11 \\ 11 & - & 8 \end{pmatrix}$	<div style="border: 1px solid black; padding: 5px; display: inline-block;">2</div>	<p>長 澤 征 代 (武蔵野クラブ・東京都)</p>
準 決 勝	<p>武 居 和 子 (浜卓会・神奈川県)</p>	<div style="border: 1px solid black; padding: 5px; display: inline-block;">3</div>	$\begin{pmatrix} 11 & - & 6 \\ 12 & - & 10 \\ 12 & - & 10 \\ & - & \\ & - & \end{pmatrix}$	<div style="border: 1px solid black; padding: 5px; display: inline-block;">0</div>	<p>新 谷 美 恵 子 (こあら〜ず・大阪府)</p>
	<p>福 島 正 子 (所沢レディース・埼玉県)</p>	<div style="border: 1px solid black; padding: 5px; display: inline-block;">3</div>	$\begin{pmatrix} 8 & - & 11 \\ 11 & - & 7 \\ 11 & - & 8 \\ 11 & - & 9 \\ & - & \end{pmatrix}$	<div style="border: 1px solid black; padding: 5px; display: inline-block;">1</div>	<p>柴 田 紀 子 (サザンスターズ・東京都)</p>
決 勝	<p>武 居 和 子 (浜卓会・神奈川県)</p>	<div style="border: 1px solid black; padding: 5px; display: inline-block;">1</div>	$\begin{pmatrix} 4 & - & 11 \\ 8 & - & 11 \\ 11 & - & 4 \\ 7 & - & 11 \\ & - & \end{pmatrix}$	<div style="border: 1px solid black; padding: 5px; display: inline-block;">3</div>	<p>福 島 正 子 (所沢レディース・埼玉県)</p>

1グループ		松澤 勝南	三嶋 好野	奥村 慎子	千田 智子	勝	敗	勝点	順位	
1	松澤 勝南 黎明クラブ 愛知県		3	3	3	0	3	0	6	1
2	三嶋 好野 T. くまがや 埼玉県	0		3	3	0	2	1	5	2
3	奥村 慎子 西宮卓友会 兵庫県	2	2		3	1	1	2	4	3
4	千田 智子 T. E. C花巻 岩手県	0	0	1		0	3	3	4	4

2グループ		薬田 昭代	内田 芙貴子	鈴木 好子	勝	敗	勝点	順位	
5	薬田 昭代 みらくる 大阪府		2	3	0	1	1	3	1
6	内田 芙貴子 アルパトロス 東京都	3		1	3	1	1	3	2
7	鈴木 好子 中央クラブ 北海道	0	3		1	1	3	3	3

3グループ		中村 洋子	江幡 世利子	藤本 赫子	勝	敗	勝点	順位		
8	中村 洋子 パワフル 福岡県		W	L	3	0	2	0	4	1
9	江幡 世利子 花水木 茨城県	L		L		W	0	2	0	棄
10	藤本 赫子 須坂レディース 長野県	0	3	L			1	1	3	2

4グループ		武居 和子	香月 桂子	西村 みどり	勝	敗	勝点	順位	
11	武居 和子 浜卓会 神奈川県		3	3	0	2	0	4	1
12	香月 桂子 ジョイフェロー 京都府	0		1	3	0	2	2	3
13	西村 みどり KUGAジュニアITC 山口県	0	3		1	1	3	2	2

5グループ		水野 チエ子	船津 勝子	藤掛 朝子	勝	敗	勝点	順位
14	水野 チエ子 しらさぎ 愛知県	/	8 11 6 11 11 8 11 4 8 11	3 3 11 9 9 11 9 11 11 8 12 10	2	1	1	3 2
15	船津 勝子 コスモス 福岡県		3 3 11 8 11 6 8 11 4 11 11 8	2	0	1	1	3 3
16	藤掛 朝子 大宮カルミア 埼玉県		2 3 9 11 11 9 11 9 8 11 10 12	3 3 11 8 11 4 11 7	0	1	1	3 1

6グループ		大倉 勝子	牧野 きみえ	矢野 絹子	勝	敗	勝点	順位
17	大倉 勝子 ウェルネス 東京都	/	3 3 11 8 12 10 15 13	0 3 11 1 11 4 11 5	2	0	4 1	
18	牧野 きみえ 仙台Sunkラブ 宮城県		0 3 8 11 10 12 13 15	3 3 3 11 11 5 11 5 11 7	1	1	3 2	
19	矢野 絹子 GUTU今治 愛媛県		0 3 1 11 4 11 5 11	3 1 11 3 5 11 7 11	3	0	2 3	

7グループ		岡部 君枝	山口 幸子	倉橋 万紀子	勝	敗	勝点	順位
20	岡部 君枝 大津卓愛会 滋賀県	/	3 3 11 9 11 13 12 10 11 7	1 3 12 10 11 1	0	2	0 4 1	
21	山口 幸子 北クラブ 北海道		1 3 9 11 13 11 10 12 7 11	3 3 5 11 11 6 11 8 11 5	1	1	3 2	
22	倉橋 万紀子 ミント 大分県		0 3 10 12 9 11 1 11	3 1 11 5 6 11 8 11 5 11	3	0	2 3	

8グループ		新谷 美恵子	伊藤 扶美子	中間 栄子	勝	敗	勝点	順位
23	新谷 美恵子 こあら〜ず 大阪府	/	3 3 11 9 11 7 11 7	0 3 11 8 11 8	2	0	4 1	
24	伊藤 扶美子 つばさクラブ 東京都		0 3 9 11 7 11 7 11	3 3 11 6 11 9 11 7	0	1	3 2	
25	中間 栄子 友愛 鹿児島県		0 3 8 11 5 11 8 11	3 0 6 11 9 11 7 11	3	0	2 3	

9グループ		湯井 洋子	安藤 幹枝	小林 典子	勝	敗	勝点	順位
26	湯井 洋子 神戸卓友会 兵庫県		11 2 7 11 5 11 2 11	3 3 11 3 11 3	0	1	1	3 2
27	安藤 幹枝 全横会 神奈川県	3	2 11 11 7 11 5 11 2	1 3 11 9 7 11 7 11 11 6 14 12	2	2	0	4 1
28	小林 典子 L. ローザ 静岡県	0	3 11 11 13 3 11	3 2 9 11 11 7 11 7 6 11 12 14	3	0	2	2 3

10グループ		池西 かつ	有馬 千恵美	石塚 久子	勝	敗	勝点	順位
29	池西 かつ 夢華クラブ 埼玉県		3 11 7 11 2 9 11 11 3	1 3 7 11 11 3 11 5	1	2	0	4 1
30	有馬 千恵美 福岡卓球クラブ 福岡県	1	7 11 2 11 11 9 3 11	3 3 11 4 11 8 11 3	0	1	1	3 2
31	石塚 久子 協和卓球クラブ 秋田県	1	11 7 9 11 3 11 5 11	3 0 4 11 8 11 3 11	3	0	2	2 3

11グループ		江口 貴勲子	中村 敏子	八木 淳子	勝	敗	勝点	順位
32	江口 貴勲子 こだまクラブ 愛知県		3 11 8 11 8 11 8	0 1 3 11 11 9 9 11 5 11	3	1	1	3 2
33	中村 敏子 熊本卓球愛好会 熊本県	0	8 11 8 11	3 1 6 11 5 11 12 10 8 11	3	0	2	2 3
34	八木 淳子 北島体育協会 徳島県	3	11 3 9 11 11 9 11 5	1 3 11 6 11 5 10 12 11 8	1	2	0	4 1

12グループ		石渡 利子	片岡 美波	尾野 里枝	勝	敗	勝点	順位
35	石渡 利子 アイリス 千葉県		3 4 11 11 4 9 11 11 9 11 4	2 3 11 8 11 5 11 4	0	2	0	4 1
36	片岡 美波 京都〇日会 京都府	2	11 4 4 11 11 9 9 11 4 11	3 3 11 5 11 5 11 3	0	1	1	3 2
37	尾野 里枝 桜ドリーム 広島県	0	8 11 5 11 4 11	3 0 5 11 5 11 3 11	3	0	2	2 3

13グループ		大掛 まさ美	吉田 靖子	笠井 陽子	勝	敗	勝点	順位		
38	大掛 まさ美 イーグルス 東京都		3	2	3	0	2	0	4	1
39	吉田 靖子 卓伸クラブ 佐賀県	2		2	3	0	2	2	2	3
40	笠井 陽子 こぶし 北海道	0	3	2		1	1	3	2	2

14グループ		福島 正子	山中 万須子	坂本 洋子	勝	敗	勝点	順位		
41	福島 正子 所沢レディース 埼玉県		3	1	3	0	2	0	4	1
42	山中 万須子 ファイターズ 兵庫県	1		3	3	0	1	1	3	2
43	坂本 洋子 宇和島クラブG 愛媛県	0	0	3		0	2	2	3	3

15グループ		川原 信子	吉柳 美代子	近澤 明美	勝	敗	勝点	順位		
44	川原 信子 竹の子牧方クラブ 大阪府		3	0	0	3	1	1	3	2
45	吉柳 美代子 パワフル 福岡県	0		3	2	1	1	3	3	3
46	近澤 明美 ささしま 愛知県	3	0	2	3		1	1	3	1

16グループ		坂下 代志恵	福井 典子	小笠原 たか	勝	敗	勝点	順位		
47	坂下 代志恵 かりん 千葉県		3	0	3	0	2	0	4	1
48	福井 典子 サーモンズ 北海道	0		3	1	3	0	2	2	3
49	小笠原 たか TMC 青森県	0	0	3	3		1	1	3	2



17グループ		斉田 節子	城山 静穂	新井 陽子	勝	敗	勝点	順位
50	斉田 節子 浜卓会 神奈川県		W	L 3	11 7 10 12 12 10 11 4	1	2 0 4	1
51	城山 静穂 武雄クラブ 佐賀県	L		L		W	0 2 0	棄
52	新井 陽子 秋田卓球会館 秋田県	1	3 W	L	7 11 12 10 10 12 4 11		1 1 3	2

18グループ		古市 澄子	大森 對子	加藤 伸子	勝	敗	勝点	順位
53	古市 澄子 吹田レディース 大阪府		2	3 0	12 10 4 11 11 4 8 11 9 11		6 11 5 11 6 11	3 0 2 2 3
54	大森 對子 東海レディース 茨城県	3		3	10 12 11 4 4 11 11 8 11 9	2	11 5 11 5 11 9	0 2 0 4 1
55	加藤 伸子 春日井オレンジ 愛知県	3	0 0	3	11 6 11 5 11 6	0 0	5 11 5 11 9 11	1 1 3 2

19グループ		山本 栄子	川田 律子	佐藤 ツギ子	勝	敗	勝点	順位
56	山本 栄子 宇治クラブ 京都府		0	3 3	7 11 8 11 9 11 11 9 12 10	2	5 11 11 3 10 12 11 9 12 10	1 1 3 2
57	川田 律子 赤堤クラブ 東京都	3		3	11 7 11 8 11 9	0	14 12 12 10 11 13 11 2	1 2 0 4 1
58	佐藤 ツギ子 別府西クラブ 大分県	2	3 1	3	11 5 3 11 12 10 9 11 10 12	1	12 14 10 12 13 11 2 11	0 2 2 3

20グループ		柴田 紀子	鶴久 保子	塩入 まき子	勝	敗	勝点	順位
59	柴田 紀子 サザンスターズ 東京都		3	1 3	8 11 11 8 11 9 11 7	1	11 8 11 5 6 11 11 2	1 2 0 4 1
60	鶴久 保子 久留米フレンド 福岡県	1		3	11 8 8 11 9 11 7 11	3	6 11 11 13 11 7 11 5 11 5	2 1 1 3 2
61	塩入 まき子 ファン卓球クラブ 長野県	1	3 2	3	8 11 5 11 11 6 2 11	3 2	11 6 13 11 7 11 5 11 5 11	0 2 2 3

21グループ		岡野 通子	古賀 喜子	石川 八千代	勝	敗	勝点	順位	
62	岡野 通子 グリーンネット 京都府		10 12 9 11 4 11	113 8 5 11 13 15 3 11	0	2	2	3	
63	古賀 喜子 花巻高齢者卓球同好会 岩手県	3	12 10 11 9 11 4	5 11 15 13 7 11 7 11	1	1	3	2	
64	石川 八千代 函館卓翔会 北海道	3	8 113 11 5 15 13 11 3	11 5 13 15 11 7 11 7	1	2	0	4	1

22グループ		西本 和子	廣井 恵子	田中 香代子	勝	敗	勝点	順位	
65	西本 和子 五日市メイツ 広島県		8 11 11 6 10 12 7 11	11 6 11 8 11 5	1	1	3	2	
66	廣井 恵子 T. くまがや 埼玉県	3	11 8 6 11 12 10 11 7	11 4 11 5 11 6	1	2	0	4	1
67	田中 香代子 西大和クラブ 奈良県	0	6 11 8 11 5 11	4 11 5 11 6 11	3	0	2	2	3

23グループ		西脇 喜子	入江 有紀	中神 美代子	勝	敗	勝点	順位	
68	西脇 喜子 クローバー 愛知県		11 6 11 6 11 7	13 11 11 8 11 6	0	2	0	4	1
69	入江 有紀 松尾卓球 長崎県	0	6 11 6 11 7 11	11 6 11 8 8 11 6 11 5 11	2	3	0	2	3
70	中神 美代子 瀬田卓好会 滋賀県	0	11 13 8 11 6 11	6 11 8 11 11 8 11 6 11 5	3	1	1	3	2

24グループ		士野 美子	大角 幸子	宮武 敦子	勝	敗	勝点	順位	
71	士野 美子 熊本球友会 熊本県		11 7 11 5 11 3	11 3 11 6 11 3	0	2	0	4	1
72	大角 幸子 さくらえ 京都府	0	7 11 5 11 3 11	11 8 7 11 12 10 11 5	3	1	1	3	2
73	宮武 敦子 ヴィスポことひら 香川県	0	3 11 6 11 3 11	8 11 11 7 10 12 5 11	3	1	0	2	3

25グループ		小玉 悦子	上原 峯子	佐伯 佳子	勝	敗	勝点	順位
74	小玉 悦子 浜卓会 神奈川県		11 0 11 8 11 1 0	11 9 11 3 6 11 11 3 1	2	0	4	1
75	上原 峯子 福島サンクラブ 福島県	0 0 11 8 11 1 11 3		8 11 6 11 6 11 0	3	0	2	3
76	佐伯 佳子 周南クラブ 山口県	1 9 11 3 11 11 6 3 11 3	11 8 11 6 11 6 0		1	1	3	2

26グループ		池田 章子	長澤 征代	柚木 フサ	杉森 昌子	勝	敗	勝点	順位
77	池田 章子 翡翠 大阪府		7 11 6 11 11 6 5 11 1	11 2 11 2 11 3 0	11 3 11 3 11 4 0	2	1	5	2
78	長澤 征代 武蔵野クラブ 東京都	3 11 7 11 6 6 11 11 5 1		11 1 11 2 11 4 0	11 1 11 7 11 3 0	3	0	6	1
79	柚木 フサ ひまわりクラブ 鹿児島県	0 2 11 2 11 3 11 3	1 11 2 11 4 11 0		10 12 4 11 2 11 0	3	0	3	4
80	杉森 昌子 MIKKY 三重県	0 3 11 3 11 4 11 3	1 11 7 11 3 11 0	12 10 11 4 11 2 0		1	2	4	3