

⑫ 女子ローゼブントィ【70歳以上】(1)

1 グループ

1	持田 恵子 (サクセス) 愛知県	1
2	土岐 美栄子 (今治モナリザ) 愛媛県	3
3	鈴木 知子 (FAMILY) 神奈川県	2

2 グループ

4	安田 サチ子 (鳥取市レディース) 鳥取県	1
5	大庭 京子 (サン・アクセス) 茨城県	3
6	國枝 乙美 (瀬田卓好会) 滋賀県	2

3 グループ

7	若林 シゲ子 (アフターズ) 千葉県	1
8	片山 恵子 (のびのび) 京都府	3
9	久野 勇子 (金池) 大分県	2

4 グループ

10	宮内 富士子 (ふじみ野市卓球連盟) 埼玉県	1
11	長原 悦子 (住吉クラブ) 大阪府	3
12	佐々木 昭子 (花巻卓友会) 岩手県	2

5 グループ

13	岩城 美津江 (板橋クラブ) 東京都	2
14	安村 千恵子 (O.T.T.C) 岐阜県	3
15	高橋 久子 (T・Cross) 福岡県	1

6 グループ

16	木村 静子 (札幌すずらん) 北海道	1
17	加藤 和代 (ZERO清州) 愛知県	2
18	大玉 久美恵 (木鶏クラブ) 岡山県	3

7 グループ

19	堀木 雪子 (市川市レディース) 千葉県	1
20	柚木 リツ子 (万葉クラブ) 富山県	3
21	山口 洋子 (あすか) 兵庫県	2

8 グループ

1	村川 治子 (大宮スカット) 埼玉県	22
2	水野 菊江 (こぶし) 福岡県	23
3	岩井 史子 (JOYクラブ) 宮城県	24

9 グループ

3	木津 タミ子 (ぼらりす) 新潟県	25
1	生田目 榮子 (NTC) 東京都	26
2	鶴田 静子 (福山卓愛会) 広島県	27

10 グループ

3	浜田 キエ (エムクラブ) 愛知県	28
1	大石 八重子 (ジョイフェロー) 京都府	29
2	阿部 美幸 (フェニックス) 北海道	30

11 グループ

1	廣瀬 あい子 (藤岡クラブ) 群馬県	31
2	竹中 孝野 (スカイブルー) 奈良県	32
3	白木 文代 (黒耀クラブ) 佐賀県	33

12 グループ

1	片岡 登志子 (レインボー) 埼玉県	34
3	楠 てるゑ (コパン) 三重県	35
2	水野 美恵子 (中央クラブ) 北海道	36

13 グループ

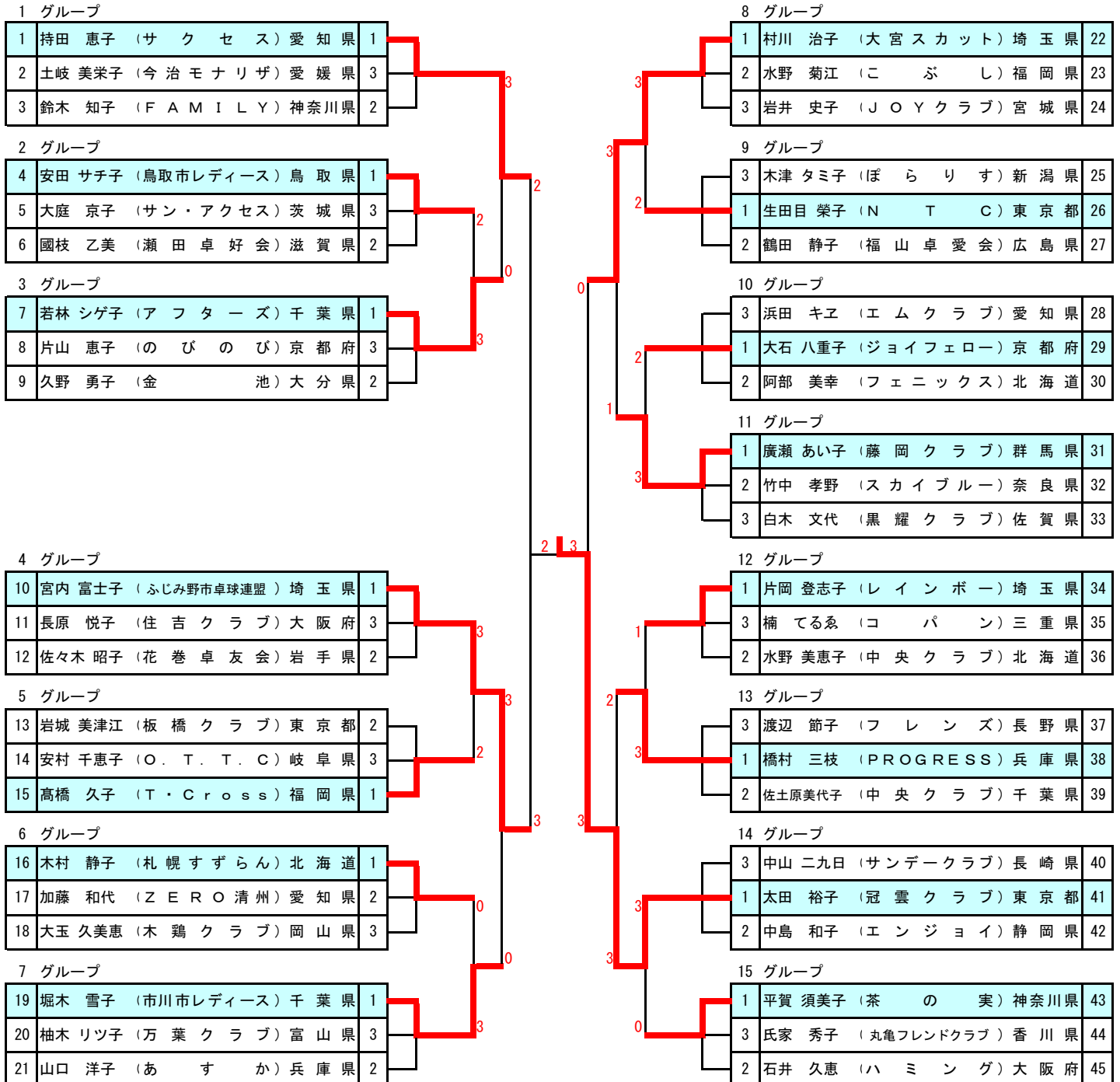
3	渡辺 節子 (フレンズ) 長野県	37
1	橋村 三枝 (PROGRESS) 兵庫県	38
2	佐土原美代子 (中央クラブ) 千葉県	39

14 グループ

3	中山 二九日 (サンデークラブ) 長崎県	40
1	太田 裕子 (冠雲クラブ) 東京都	41
2	中島 和子 (エンジョイ) 静岡県	42

15 グループ

1	平賀 須美子 (茶の実) 神奈川県	43
3	氏家 秀子 (丸亀フレンドクラブ) 香川県	44
2	石井 久恵 (ハミング) 大阪府	45



⑫ 女子ローゼブンティ【70歳以上】 (2)

16 グループ

46	宮下 隆子 (大宮スカット) 埼玉県	2
47	山田 信子 (勝山きらり) 福井県	3
48	福井 米子 (プラス1) 愛知県	1

17 グループ

49	前田 澄子 (伊卓連) 兵庫県	2
50	永松 陽子 (浜卓会) 神奈川県	1
51	西山 晴美 (AR-Lab) 佐賀県	3

18 グループ

52	中川 博美 (雅クラブ) 京都府	1
53	宮下 敦美 (利根町卓伸会) 茨城県	2
54	深貝 ヒトミ (卓翔クラブ) 北海道	3

19 グループ

55	松本 康子 (五日市メイツ) 広島県	2
56	廣田 千代子 (アゼリア) 大阪府	1
57	長谷川 治子 (浦和婦人卓球クラブ) 埼玉県	3

20 グループ

58	西條 カツエ (つばさクラブ) 東京都	1
59	加藤 美津江 (みつばち) 愛知県	2
60	福田 憲子 (卓翔会) 岩手県	3

21 グループ

61	中崎 京子 (浜松クラブ) 静岡県	3
62	大久保 房子 (蛍) 神奈川県	2
63	伊藤 照美 (スカイブルー) 奈良県	1

22 グループ

64	関根 芳子 (市川市レディース) 千葉県	1
65	高橋 澄子 (EFTC) 新潟県	3
66	横山 正子 (ピュアメイト) 福岡県	2

23 グループ

1	井上 順子 (チームアフェクト) 大阪府	67
3	座喜味 啓子 (比嘉クラブ) 沖縄県	68
2	水口 美穂子 (武蔵野クラブ) 東京都	69

24 グループ

2	伊藤 恵美子 (すみれ卓球クラブ) 福島県	70
3	抱 芳子 (平塚レディース) 神奈川県	71
1	杉本 敏子 (ドンペリ) 富山県	72

25 グループ

1	下元 淑子 (金曜クラブ) 愛知県	73
2	植本 雅江 (宇治卓研) 京都府	74
3	古賀 和子 (大野城まどか) 福岡県	75

26 グループ

1	小野原 明子 (駒場クラブ) 埼玉県	76
2	峰山 松江 (PINGPONG矢掛) 岡山県	77
3	小椋 富美子 (媛卓会) 愛媛県	78

27 グループ

3	蜂須賀美恵子 (珈琲) 岐阜県	79
2	畠山 美智子 (川口さざんか) 埼玉県	80
1	古味 真知子 (湖西卓研) 滋賀県	81

28 グループ

2	水谷 強子 (MIKKY) 三重県	82
3	藤美 敏子 (北杜レディース) 山梨県	83
1	本田 千鶴 (スカイ) 大分県	84

29 グループ

1	高橋 邦子 (千代田クラブ) 千葉県	85
2	岩嶋 雪枝 (卓愛会) 長野県	86
3	加藤 麗子 (札幌すずらん) 北海道	87

決勝

41	太田 裕子 (冠雲クラブ) 東京都	
----	-------------------	--

小野原 明子 (駒場クラブ) 埼玉県	76
--------------------	----

1 3

平成30年度全日本卓球選手権大会（マスターズの部）ランキング表

女子ローゼブンティ	
1	小野原 明子（埼玉県） 駒場クラブ
2	太田 裕子（東京都） 冠雲クラブ
3	宮内 富士子（埼玉県） ふじみ野市卓球連盟
4	西條 カツエ（東京都） つばさクラブ
5	持田 恵子（愛知県） サクセス
6	永松 陽子（神奈川県） 浜卓会
7	古味 真知子（滋賀県） 湖西卓研
8	村川 治子（埼玉県） 大宮スカット

女子ローゼブンティ ベスト8

準 々	<p>持 田 恵 子 (サクセス・愛知県)</p>	<div style="border: 1px solid black; padding: 2px; display: inline-block;">2</div>	$\begin{pmatrix} 11 & - & 13 \\ 10 & - & 12 \\ 11 & - & 3 \\ 11 & - & 6 \\ 8 & - & 11 \end{pmatrix}$	<div style="border: 1px solid black; padding: 2px; display: inline-block;">3</div>	<p>宮 内 富 士 子 (ふじみ野市卓球連盟・埼玉県)</p>
	<p>村 川 治 子 (大宮スカット・埼玉県)</p>	<div style="border: 1px solid black; padding: 2px; display: inline-block;">0</div>	$\begin{pmatrix} 7 & - & 11 \\ 2 & - & 11 \\ 4 & - & 11 \\ & - & \\ & - & \end{pmatrix}$	<div style="border: 1px solid black; padding: 2px; display: inline-block;">3</div>	<p>太 田 裕 子 (冠雲クラブ・東京都)</p>
決 勝	<p>永 松 陽 子 (浜卓会・神奈川県)</p>	<div style="border: 1px solid black; padding: 2px; display: inline-block;">2</div>	$\begin{pmatrix} 6 & - & 11 \\ 12 & - & 10 \\ 5 & - & 11 \\ 11 & - & 8 \\ 5 & - & 11 \end{pmatrix}$	<div style="border: 1px solid black; padding: 2px; display: inline-block;">3</div>	<p>西 條 カ ツ エ (つばさクラブ・東京都)</p>
	<p>小 野 原 明 子 (駒場クラブ・埼玉県)</p>	<div style="border: 1px solid black; padding: 2px; display: inline-block;">3</div>	$\begin{pmatrix} 9 & - & 11 \\ 12 & - & 10 \\ 11 & - & 6 \\ 11 & - & 9 \\ & - & \end{pmatrix}$	<div style="border: 1px solid black; padding: 2px; display: inline-block;">1</div>	<p>古 味 真 知 子 (湖西卓研・滋賀県)</p>
準 決 勝	<p>宮 内 富 士 子 (ふじみ野市卓球連盟・埼玉県)</p>	<div style="border: 1px solid black; padding: 2px; display: inline-block;">2</div>	$\begin{pmatrix} 11 & - & 3 \\ 5 & - & 11 \\ 11 & - & 9 \\ 6 & - & 11 \\ 7 & - & 11 \end{pmatrix}$	<div style="border: 1px solid black; padding: 2px; display: inline-block;">3</div>	<p>太 田 裕 子 (冠雲クラブ・東京都)</p>
	<p>西 條 カ ツ エ (つばさクラブ・東京都)</p>	<div style="border: 1px solid black; padding: 2px; display: inline-block;">1</div>	$\begin{pmatrix} 11 & - & 8 \\ 6 & - & 11 \\ 10 & - & 12 \\ 7 & - & 11 \\ & - & \end{pmatrix}$	<div style="border: 1px solid black; padding: 2px; display: inline-block;">3</div>	<p>小 野 原 明 子 (駒場クラブ・埼玉県)</p>
決 勝	<p>太 田 裕 子 (冠雲クラブ・東京都)</p>	<div style="border: 1px solid black; padding: 2px; display: inline-block;">1</div>	$\begin{pmatrix} 11 & - & 7 \\ 4 & - & 11 \\ 8 & - & 11 \\ 10 & - & 12 \\ & - & \end{pmatrix}$	<div style="border: 1px solid black; padding: 2px; display: inline-block;">3</div>	<p>小 野 原 明 子 (駒場クラブ・埼玉県)</p>

1グループ		持田 恵子	土岐 美栄子	鈴木 知子	勝	敗	勝点	順位	
1	持田 恵子 サクセス 愛知県		3 11 3 11 3 11 4	0 3 11 6 11 6 11 9	0	2	0	4	1
2	土岐 美栄子 今治モナリザ 愛媛県	0 3 3 11 3 11 4 11		0 3 1 11 4 11 3 11	3	0	2	2	3
3	鈴木 知子 FAMILY 神奈川県	0 3 6 11 6 11 9 11	3 3 11 1 11 4 11 3			1	1	3	2

2グループ		安田 サチ子	大庭 京子	國枝 乙美	勝	敗	勝点	順位	
4	安田 サチ子 鳥取市レディース 鳥取県		2 11 6 11 4 6 11 7 11 9 11	3 3 11 7 11 5	0	1	1	3	1
5	大庭 京子 サン・アクセス 茨城県	3 3 6 11 4 11 11 6 11 7 11 9	2	0 9 11 10 12 5 11	3	1	1	3	3
6	國枝 乙美 瀬田卓好会 滋賀県	0 3 7 11 9 11 5 11	3 3 11 9 12 10 11 5	0		1	1	3	2

3グループ		若林 シゲ子	片山 恵子	久野 勇子	勝	敗	勝点	順位	
7	若林 シゲ子 アフターズ 千葉県		3 7 11 8 11 11 5 11 6 11 3	2 3 11 3 12 10 11 4	0	2	0	4	1
8	片山 恵子 のびのび 京都府	2 3 11 7 11 8 5 11 6 11 3 11	3	0 8 11 5 11 3 11	3	0	2	2	3
9	久野 勇子 金池 大分県	0 3 10 12 4 11	3 3 11 8 11 5 11 3	0		1	1	3	2

4グループ		宮内 富士子	長原 悦子	佐々木 昭子	勝	敗	勝点	順位	
10	宮内 富士子 ふじみ野市卓球連盟 埼玉県		3 11 3 3 11 11 5 10 12 12 10	2 3 11 8 11 7 10 12 11 5	1	2	0	4	1
11	長原 悦子 住吉クラブ 大阪府	2 3 3 11 11 3 5 11 12 10 10 12	3	2 11 9 7 11 4 11 11 7 8 11	3	0	2	2	3
12	佐々木 昭子 花巻卓友会 岩手県	1 8 11 7 11 12 10 5 11	3 3 9 11 11 7 11 4 7 11 11 8	2		1	1	3	2

5グループ		岩城 美津江	安村 千恵子	高橋 久子	勝	敗	勝点	順位	
13	岩城 美津江 板橋クラブ 東京都		11 6 11 9 11 7 0	9 11 4 11 7 11 0	3	1	1	3	2
14	安村 千恵子 O. T. T. C 岐阜県	6 11 9 11 7 11 0		5 11 23 25 9 11 0	3	0	2	2	3
15	高橋 久子 T・Cross 福岡県	11 9 11 4 11 7 3	11 5 25 23 11 9 0			2	0	4	1

6グループ		木村 静子	加藤 和代	大玉 久美恵	勝	敗	勝点	順位			
16	木村 静子 札幌すずらん 北海道		13 11 11 9 11 13 8 11 11 7 2	11 1 11 7 11 1 0	2	3	0	2	0	4	1
17	加藤 和代 ZERO清州 愛知県	11 13 9 11 13 11 11 8 7 11 2		11 9 9 11 11 4 11 9 3	3	1	1	1	3	2	
18	大玉 久美恵 木鶏クラブ 岡山県	1 11 7 11 1 11 3	9 11 11 9 4 11 9 11 3			0	2	2	3		

7グループ		堀木 雪子	柚木 リツ子	山口 洋子	勝	敗	勝点	順位	
19	堀木 雪子 市川市レディース 千葉県		11 8 11 8 13 11 0	11 6 8 11 11 8 9 11 12 10 3	2	2	0	4	1
20	柚木 リツ子 万葉クラブ 富山県	8 11 8 11 11 13 0		1 11 8 11 8 11 0	3	0	2	2	3
21	山口 洋子 あすか 兵庫県	6 11 11 8 8 11 11 9 10 12 2	11 1 11 8 11 8 0			1	1	3	2

8グループ		村川 治子	水野 菊江	岩井 史子	勝	敗	勝点	順位			
22	村川 治子 大宮スカット 埼玉県		11 6 11 5 11 5 0	11 2 11 8 11 5 0	3	3	0	2	0	4	1
23	水野 菊江 こぶし 福岡県	6 11 5 11 5 11 0		10 12 11 6 11 6 11 2 3	3	1	1	1	3	2	
24	岩井 史子 JOYクラブ 宮城県	2 11 8 11 5 11 0	12 10 6 11 6 11 2 11 3			0	2	2	3		

9グループ		木津 タミ子	生田目 榮子	鶴田 静子	勝	敗	勝点	順位
25	木津 タミ子 ぼらりす 新潟県		6 11 10 12 8 11	5 11 6 11 4 11	0	2	2	3
26	生田目 榮子 NTC 東京都	3	11 6 12 10 11 8	9 11 11 6 11 6 11 5	1	2	0	4
27	鶴田 静子 福山卓愛会 広島県	3	11 5 11 6 11 4	11 9 6 11 6 11 5 11	1	1	3	2

10グループ		浜田 キエ	大石 八重子	阿部 美幸	勝	敗	勝点	順位
28	浜田 キエ エムクラブ 愛知県		9 11 5 11 11 5 5 11	3 11 7 11 6 11	0	2	2	3
29	大石 八重子 ジョイフェロー 京都府	3	11 9 11 5 5 11 11 5	8 11 14 16 11 9 11 3 11 5	2	2	0	4
30	阿部 美幸 フェニックス 北海道	3	11 3 11 7 11 6	11 8 16 14 9 11 3 11 5 11	1	1	3	2

11グループ		廣瀬 あい子	竹中 孝野	白木 文代	勝	敗	勝点	順位
31	廣瀬 あい子 藤岡クラブ 群馬県		6 11 11 6 11 7 11 7	11 5 11 7 12 10	0	2	0	4
32	竹中 孝野 スカイブルー 奈良県	1	11 6 6 11 7 11 7 11	11 5 13 11 11 2	0	1	1	3
33	白木 文代 黒耀クラブ 佐賀県	0	5 11 7 11 10 12	5 11 11 13 2 11	0	2	2	3

12グループ		片岡 登志子	楠 てるゑ	水野 美恵子	勝	敗	勝点	順位
34	片岡 登志子 レインボー 埼玉県		5 11 8 11 11 5 11 13	11 7 12 10 11 4	0	1	1	3
35	楠 てるゑ コパン 三重県	3	11 5 11 8 5 11 13 11	5 11 5 11 9 11	3	1	1	3
36	水野 美恵子 中央クラブ 北海道	0	7 11 10 12 4 11	11 5 11 5 11 9	0	1	1	3

13グループ		渡辺 節子	橋村 三枝	佐土原美代子	勝	敗	勝点	順位	
37	渡辺 節子 フレンズ 長野県	/	6 11 14 12	10 12 10 12	0	2	2	3	
38	橋村 三枝 PROGRESS 兵庫県		6 11 7 11	11 3 11 13	3	0	0	4	1
39	佐土原美代子 中央クラブ 千葉県		11 6 12 14 11 6 11 7	11 8 11 9 11 5	0	2	0	4	1
		3	1	3	1	1	3	2	

14グループ		中山 二九日	太田 裕子	中島 和子	勝	敗	勝点	順位	
40	中山 二九日 サンデークラブ 長崎県	/	5 11 1 11	10 12 9 11	0	2	2	3	
41	太田 裕子 冠雲クラブ 東京都		1 11 1 11	2 11 2 11	3	0	0	4	1
42	中島 和子 エンジョイ 静岡県		11 5 11 1 11 1	11 6 11 7 11 4	0	2	0	4	1
		3	0	3	1	1	3	2	

15グループ		平賀 須美子	氏家 秀子	石井 久恵	勝	敗	勝点	順位	
43	平賀 須美子 茶の実 神奈川県	/	11 5 11 6 11 1	11 4 11 8 11 6	0	2	0	4	1
44	氏家 秀子 丸亀フレンドクラブ 香川県		5 11 6 11 1 11	4 11 2 11 4 11	0	2	2	3	
45	石井 久恵 ハミング 大阪府		4 11 8 11 6 11	11 4 11 2 11 4	0	1	1	3	2
		0	3	3	1	1	3	2	

16グループ		宮下 隆子	山田 信子	福井 米子	勝	敗	勝点	順位	
46	宮下 隆子 大宮スカット 埼玉県	/	11 0 11 5 11 9	6 11 11 5 9 11 14 12 9 11	0	1	1	3	2
47	山田 信子 勝山きらり 福井県		0 11 5 11 9 11	4 11 4 11 9 11	0	2	2	3	
48	福井 米子 プラス1 愛知県		11 6 5 11 11 9 12 14 11 9	11 4 11 4 11 9	0	2	0	4	1
		0	3	3	2	0	4	1	

17グループ		前田 澄子	永松 陽子	西山 晴美	勝	敗	勝点	順位	
49	前田 澄子	1	11 8	11 2	0	1	1	3	2
	伊卓連		8 11	11 4					
	兵庫県		8 11	11 6					
50	永松 陽子	1	8 11	11 2	0	2	0	4	1
	浜卓会		11 8	11 6					
	神奈川県		11 9	11 1					
51	西山 晴美	3	2 11	2 11	0	2	2	3	
	AR-Lab		4 11	6 11					
	佐賀県		6 11	1 11					

18グループ		中川 博美	宮下 敦美	深貝 ヒトミ	勝	敗	勝点	順位	
52	中川 博美	0	11 6	11 1	0	2	3	1	1
	雅クラブ		11 7	12 14					
	京都府		11 1	7 11					
53	宮下 敦美	3	6 11	11 9	0	1	1	3	2
	利根町卓伸会		7 11	11 5					
	茨城県		1 11	11 7					
54	深貝 ヒトミ	2	1 11	9 11	0	1	1	3	3
	卓翔クラブ		14 12	5 11					
	北海道		11 7	7 11					

19グループ		松本 康子	廣田 千代子	長谷川 治子	勝	敗	勝点	順位	
55	松本 康子	0	3 11	11 4	0	1	1	3	2
	五日市メイツ		6 11	11 6					
	広島県		6 11	11 5					
56	廣田 千代子	0	11 3	11 8	2	3	1	1	3
	アゼリア		11 6	3 11					
	大阪府		11 6	3 11					
57	長谷川 治子	3	4 11	8 11	2	1	1	3	3
	浦和婦人卓球クラブ		6 11	11 3					
	埼玉県		5 11	11 3					

20グループ		西條 カツエ	加藤 美津江	福田 憲子	勝	敗	勝点	順位	
58	西條 カツエ	0	11 6	11 9	0	2	0	4	1
	つばさクラブ		11 5	11 7					
	東京都		11 9	11 5					
59	加藤 美津江	3	6 11	11 7	3	1	1	1	3
	みつばち		5 11	14 16					
	愛知県		9 11	11 1					
60	福田 憲子	3	9 11	7 11	3	0	2	2	3
	卓翔会		7 11	16 14					
	岩手県		5 11	1 11					

21グループ		中崎 京子	大久保 房子	伊藤 照美	勝	敗	勝点	順位
61	中崎 京子 浜松クラブ 静岡県		1	0	0	2	2	3
62	大久保 房子 蜚 神奈川県	3	1	0	1	1	3	2
63	伊藤 照美 スカイブルー 奈良県	3	0	0	2	0	4	1

22グループ		関根 芳子	高橋 澄子	横山 正子	勝	敗	勝点	順位
64	関根 芳子 市川市レディース 千葉県		3	0	0	2	0	4
65	高橋 澄子 EFTC 新潟県	0	3	1	0	2	2	3
66	横山 正子 ピュアメイト 福岡県	0	3	1	1	1	3	2

23グループ		井上 順子	座喜味 啓子	水口 美穂子	勝	敗	勝点	順位
67	井上 順子 チームアフェクト 大阪府		3	0	2	0	4	1
68	座喜味 啓子 比嘉クラブ 沖縄県	0	3	0	0	2	2	3
69	水口 美穂子 武蔵野クラブ 東京都	2	3	0	1	1	3	2

24グループ		伊藤 恵美子	抱 芳子	杉本 敏子	勝	敗	勝点	順位
70	伊藤 恵美子 すみれ卓球クラブ 福島県		3	2	1	1	3	2
71	抱 芳子 平塚レディース 神奈川県	2	3	0	0	2	2	3
72	杉本 敏子 ドンペリ 富山県	3	1	0	2	0	4	1

25グループ		下元 淑子	植本 雅江	古賀 和子	勝	敗	勝点	順位
73	下元 淑子 金曜クラブ 愛知県		3 9 11 11 8 11 6 8 11 13 11	2 3 11 6 11 7 11 9	0	2	0	4 1
74	植本 雅江 宇治卓研 京都府	2 11 9 8 11 6 11 11 8 11 13		3 3 11 3 11 9 11 9	0	1	1	3 2
75	古賀 和子 大野城まどか 福岡県	0 6 11 7 11 9 11	3 3 11 9 11 9 11		0	2	2	3

26グループ		小野原 明子	峰山 松江	小椋 富美子	勝	敗	勝点	順位
76	小野原 明子 駒場クラブ 埼玉県		3 11 9 11 2 8 11 12 10	1 3 11 4 11 7 11 4	0	2	0	4 1
77	峰山 松江 PINGPONG矢掛 岡山県	1 9 11 2 11 11 8 10 12		3 3 11 3 11 7 11 3	0	1	1	3 2
78	小椋 富美子 媛卓会 愛媛県	0 4 11 7 11 4 11	3 3 11 7 11 3 11	3	0	2	2	3

27グループ		蜂須賀美恵子	島山 美智子	古味 真知子	勝	敗	勝点	順位
79	蜂須賀美恵子 珈琲 岐阜県		2 11 5 7 11 8 11 11 7 9 11	3 1 9 11 11 8 1 11 13 15	0	2	2	3
80	島山 美智子 川口さざんか 埼玉県	3 5 11 11 7 11 8 7 11 11 9		0 3 3 11 2 11 8 11	1	1	3	2
81	古味 真知子 湖西卓研 滋賀県	3 11 9 8 11 11 1 15 13	1 3 11 3 11 2 11 8	0	2	0	4	1

28グループ		水谷 強子	薩美 敏子	本田 千鶴	勝	敗	勝点	順位
82	水谷 強子 MIKKY 三重県		3 11 8 14 16 7 11 11 9 13 11	2 0 4 11 4 11 5 11	1	1	3	2
83	薩美 敏子 北杜レディース 山梨県	2 8 11 16 14 11 7 9 11 11 13		3 0 6 11 8 11 7 11	0	2	2	3
84	本田 千鶴 スカイ 大分県	3 11 4 11 4 11 5	0 3 11 6 11 8 11 7	0	2	0	4	1

29グループ		高橋 邦子		岩嶋 雪枝		加藤 麗子		勝	敗	勝点	順位		
85	高橋 邦子 千代田クラブ 千葉県	/		11	6	0	11	7	0	2	0	4	1
				11	7		11	3					
				11	6		11	4					
86	岩嶋 雪枝 卓愛会 長野県	6	11	/		11	5	1	1	1	3	2	
		7	11			11	4						
		6	11			6	11						
						11	3						
87	加藤 麗子 札幌すずらん 北海道	7	11	5	11	/		0	2	2	3		
		3	11	4	11								
		4	11	11	6								
				3	11								