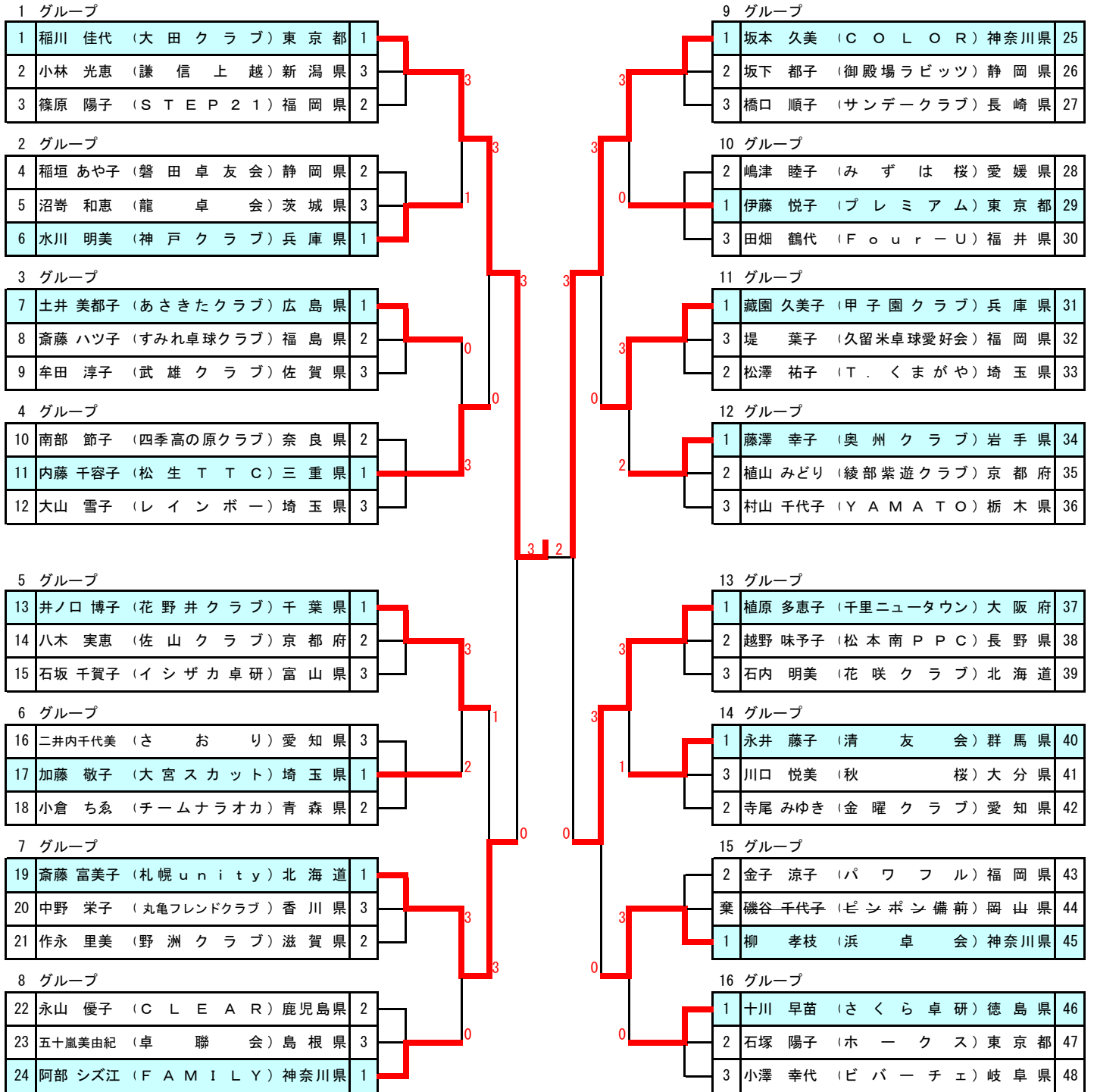


⑧ 女子ローシックスティ【60歳以上】(1)



⑧ 女子ローシックスティ【60歳以上】(2)

17 グループ

49	鶴田 昌枝 (C O L O R) 神奈川県	1
50	橋本 真由美 (k i t t y ' s) 熊本県	2
51	水山 晶子 (久御山明伸館) 京都府	3

18 グループ

52	吉岡 明美 (ド ン ベ リ) 富山県	1
53	太田 真理 (花 咲 ク ラ ブ) 北海道	3
54	沢越 富美枝 (サ ク セ ス) 愛知県	2

19 グループ

55	片岡 年子 (み ら く る) 大阪府	1
56	諏訪 はつ江 (S P C) 茨城県	2
57	小川 美揮子 (福岡卓球クラブ) 福岡県	3

20 グループ

58	北島 よし子 (卓 精 会) 東京都	1
59	岡澤 澄江 (み な み ク ラ ブ) 徳島県	3
60	松本 由美子 (エンデバーズ) 岡山県	2

21 グループ

61	山本一佳子 (ウ エ ー ア ー) 滋賀県	棄
62	川上 恵美子 (清 友 会) 群馬県	1
63	神里 美枝子 (座間味クラブ) 沖縄県	2

22 グループ

64	蛭子 牧子 (N . N . C) 島根県	3
65	堀江 文子 (E C C O) 三重県	1
66	小林 知香 (卓 美 会) 東京都	2

23 グループ

67	松尾 ますみ (武 雄 ク ラ ブ) 佐賀県	3
68	浮部 則子 (ト ラ ス ト T C) 新潟県	2
69	佐藤 正子 (き ら ら く ら ぶ) 岩手県	1

24 グループ

70	舟山 かつえ (駒 場 ク ラ ブ) 埼玉県	1
71	山本 やよい (ア ネ モ ネ) 奈良県	3
72	西山 由美子 (名 王 ク ラ ブ) 愛知県	2

25 グループ

1	長谷川 妙子 (F A M I L Y) 神奈川県	73
3	大渡 康子 (サンデークラブ) 長崎県	74
2	羽根 正子 (カトリアクラブ) 福島県	75

26 グループ

3	高橋 往代 (シーサイドクラブ) 香川県	76
1	宮前 康子 (ラ ビ ッ ト) 愛知県	77
2	小澤 春枝 (レ イ ン ボ ー) 埼玉県	78

27 グループ

1	北出 恵子 (こ あ ら ー ず) 大阪府	79
2	山崎 栄子 (卓 翔 ク ラ ブ) 北海道	80
3	小谷 桂子 (プ レ ミ ア ム) 東京都	81

28 グループ

1	前田 栄子 (S T E P 2 1) 福岡県	82
2	尾森 たえ子 (大 和 ク ラ ブ) 広島県	83
3	立花 正子 (S M A S H) 静岡県	84

29 グループ

棄	川井田真理子 (フネイトクラブ) 鹿児島県	85
2	片山 久美子 (神 戸 ク ラ ブ) 兵庫県	86
1	大河原小夜子 (印 西 ク ラ ブ) 千葉県	87

30 グループ

1	久野 良子 (各 務 原 ク ラ ブ) 岐阜県	88
2	鈴木 厚子 (川 崎 レ デ ィ ー ス) 神奈川県	89
3	阿部 千香子 (今 治 モ ナ リ ザ) 愛媛県	90

31 グループ

2	篠原 伸子 (A I : m i x) 京都府	91
1	丸山 千恵美 (川 中 島 ク ラ ブ) 長野県	92
3	吉澤 典子 (足 利 レ デ ィ ー ス) 栃木県	93

32 グループ

1	高木和 恵子 (千 代 田 ク ラ ブ) 東京都	94
3	伊藤 多喜子 (ス カ イ) 大分県	95
2	西野 優子 (石 狩 ク ラ ブ) 北海道	96

決勝

1	稲川 佳代 (大 田 ク ラ ブ) 東京都	2
---	-----------------------	---

片岡 年子 (み ら く る) 大阪府	55
---------------------	----



平成30年度全日本卓球選手権大会（マスターズの部）ランキング表

女子ローシックスティ	
1	片岡 年子（大阪府） みらくる
2	稲川 佳代（東京都） 大田クラブ
3	高木和 恵子（東京都） 千代田クラブ
4	坂本 久美（神奈川県） COLOR
5	堀江 文子（三重県） ECCO
6	斎藤 富美子（北海道） 札幌unity
7	植原 多恵子（大阪府） 千里ニュータウン
8	宮前 康子（愛知県） ラビット

女子ローシックスティ ベスト8

準 々	稲川佳代 (大田クラブ・東京都)	3	$\begin{pmatrix} 11 & - & 6 \\ 11 & - & 9 \\ 11 & - & 9 \\ & - & \\ & - & \end{pmatrix}$	0	斎藤富美子 (札幌unity・北海道)
	坂本久美 (COLOR・神奈川県)	3	$\begin{pmatrix} 11 & - & 9 \\ 11 & - & 7 \\ 11 & - & 4 \\ & - & \\ & - & \end{pmatrix}$	0	植原多恵子 (千里ニュータウン・大阪府)
決 勝	片岡年子 (みらくる・大阪府)	3	$\begin{pmatrix} 9 & - & 11 \\ 11 & - & 6 \\ 3 & - & 11 \\ 11 & - & 8 \\ 11 & - & 7 \end{pmatrix}$	2	堀江文子 (ECCO・三重県)
	宮前康子 (ラビット・愛知県)	0	$\begin{pmatrix} 6 & - & 11 \\ 6 & - & 11 \\ 8 & - & 11 \\ & - & \\ & - & \end{pmatrix}$	3	高木和恵子 (千代田クラブ・東京都)
準 決 勝	稲川佳代 (大田クラブ・東京都)	3	$\begin{pmatrix} 12 & - & 10 \\ 13 & - & 11 \\ 15 & - & 17 \\ 9 & - & 11 \\ 11 & - & 7 \end{pmatrix}$	2	坂本久美 (COLOR・神奈川県)
	片岡年子 (みらくる・大阪府)	3	$\begin{pmatrix} 6 & - & 11 \\ 11 & - & 8 \\ 11 & - & 8 \\ 6 & - & 11 \\ 11 & - & 9 \end{pmatrix}$	2	高木和恵子 (千代田クラブ・東京都)
決 勝	稲川佳代 (大田クラブ・東京都)	2	$\begin{pmatrix} 11 & - & 5 \\ 11 & - & 9 \\ 5 & - & 11 \\ 7 & - & 11 \\ 9 & - & 11 \end{pmatrix}$	3	片岡年子 (みらくる・大阪府)

1グループ		稲川 佳代	小林 光恵	篠原 陽子	勝	敗	勝点	順位	
1	稲川 佳代 大田クラブ 東京都	/	3	3	0	2	0	4	1
2	小林 光恵 謙信上越 新潟県		0	0	3	0	2	2	3
3	篠原 陽子 STEP21 福岡県		0	0	1	1	3	2	

2グループ		稲垣 あや子	沼崎 和恵	水川 明美	勝	敗	勝点	順位	
4	稲垣 あや子 磐田卓友会 静岡県	/	3	1	0	1	1	3	2
5	沼崎 和恵 龍卓会 茨城県		1	0	3	0	2	2	3
6	水川 明美 神戸クラブ 兵庫県		0	0	2	0	4	1	

3グループ		土井 美都子	斎藤 ハツ子	牟田 淳子	勝	敗	勝点	順位	
7	土井 美都子 あさきたクラブ 広島県	/	3	3	1	2	0	4	1
8	斎藤 ハツ子 すみれ卓球クラブ 福島県		0	3	0	1	1	3	2
9	牟田 淳子 武雄クラブ 佐賀県		1	0	3	0	2	2	3

4グループ		南部 節子	内藤 千容子	大山 雪子	勝	敗	勝点	順位	
10	南部 節子 四季高の原クラブ 奈良県	/	2	3	0	1	1	3	2
11	内藤 千容子 松生TTC 三重県		3	2	2	2	0	4	1
12	大山 雪子 レインボー 埼玉県		0	2	3	0	2	2	3

5グループ		井ノ口 博子	八木 実恵	石坂 千賀子	勝	敗	勝点	順位	
13	井ノ口 博子 花野井クラブ 千葉県		3	3	0	2	0	4	1
14	八木 実恵 佐山クラブ 京都府	1		3	1	1	1	3	2
15	石坂 千賀子 イシザカ卓研 富山県	0	1		0	2	2	3	3

6グループ		二井内千代美	加藤 敬子	小倉 ちゑ	勝	敗	勝点	順位	
16	二井内千代美 さおり 愛知県		0	1	3	0	2	2	3
17	加藤 敬子 大宮スカット 埼玉県	3		3	0	2	0	4	1
18	小倉 ちゑ チームナラオカ 青森県	3	1		0	1	1	3	2

7グループ		斎藤 富美子	中野 栄子	作永 里美	勝	敗	勝点	順位	
19	斎藤 富美子 札幌unity 北海道		3	3	0	2	0	4	1
20	中野 栄子 丸亀フレンドクラブ 香川県	1		1	3	0	2	2	3
21	作永 里美 野洲クラブ 滋賀県	0	3		1	1	1	3	2

8グループ		永山 優子	五十嵐美由紀	阿部 シズ江	勝	敗	勝点	順位	
22	永山 優子 CLEAR 鹿児島県		3	0	0	1	1	3	2
23	五十嵐美由紀 卓聯会 島根県	0		0	3	0	2	2	3
24	阿部 シズ江 FAMILY 神奈川県	3	0		3	2	0	4	1

9グループ		坂本 久美	坂下 都子	橋口 順子	勝	敗	勝点	順位	
25	坂本 久美 COLOR 神奈川県		11 4 14 12 11 5 0	11 2 11 0 11 4 0	2	0	4	1	
26	坂下 都子 御殿場ラビッツ 静岡県	0	4 11 12 14 5 11 3	8 11 11 2 8 11 2 11 7 11 4	2	1	1	3	2
27	橋口 順子 サンデークラブ 長崎県	0	2 11 0 11 4 11 3	11 8 2 11 11 8 3 7 11 4 11	0	2	2	3	

10グループ		嶋津 睦子	伊藤 悦子	田畑 鶴代	勝	敗	勝点	順位
28	嶋津 睦子 みずは桜 愛媛県		8 11 5 11 8 11 3	11 9 11 6 11 7 0	1	1	3	2
29	伊藤 悦子 プレミアム 東京都	3	11 8 11 5 11 8 0	11 2 11 4 11 8 0	2	0	4	1
30	田畑 鶴代 Four-U 福井県	0	9 11 6 11 7 11 3	2 11 4 11 8 11 3	0	2	2	3

11グループ		藏園 久美子	堤 葉子	松澤 祐子	勝	敗	勝点	順位
31	藏園 久美子 甲子園クラブ 兵庫県		9 11 11 9 11 4 1 11 8	11 9 11 2 11 6 0	2	0	4	1
32	堤 葉子 久留米卓球愛好会 福岡県	1	11 9 9 11 4 11 3 8 11	5 11 5 11 4 11 3	0	2	2	3
33	松澤 祐子 T. くまがや 埼玉県	0	9 11 2 11 6 11 3	11 5 11 5 11 4 0	1	1	3	2

12グループ		藤澤 幸子	植山 みどり	村山 千代子	勝	敗	勝点	順位	
34	藤澤 幸子 奥州クラブ 岩手県		11 4 11 3 11 6 0	11 5 11 9 12 10 0	2	0	4	1	
35	植山 みどり 綾部紫遊クラブ 京都府	0	4 11 3 11 6 11 3	13 11 9 11 11 3 1 11 8	1	1	1	3	2
36	村山 千代子 YAMATO 栃木県	0	5 11 9 11 10 12 3	11 13 11 9 3 11 3 8 11	0	2	2	3	

13グループ		植原 多恵子	越野 味予子	石内 明美	勝	敗	勝点	順位
37	植原 多恵子 千里ニュータウン 大阪府		11 9 11 7 8 11 11 4	1 3 11 7 11 7	0	2	0	4 1
38	越野 味予子 松本南P.P.C 長野県	1 3 9 11 7 11 11 8 4 11		11 8 13 11 11 8	0	1	1	3 2
39	石内 明美 花咲クラブ 北海道	0 3 7 11 4 11 7 11	0 3 8 11 11 13 8 11		0	2	2	3

14グループ		永井 藤子	川口 悦美	寺尾 みゆき	勝	敗	勝点	順位
40	永井 藤子 清友会 群馬県		11 5 11 1 15 13	0 3 11 6 11 9 8 11 14 12	1	2	0	4 1
41	川口 悦美 秋桜 大分県	0 3 5 11 1 11 13 15		7 11 7 11 11 7 10 12	1	3	0	2 2 3
42	寺尾 みゆき 金曜クラブ 愛知県	1 3 6 11 9 11 11 8 12 14	3 3 11 7 11 7 7 11 12 10		1	1	3	2

15グループ		金子 涼子	磯谷 千代子	柳 孝枝	勝	敗	勝点	順位
43	金子 涼子 パワフル 福岡県		W L	11 6 8 11 8 11 9 11	3	1	1	3 2
44	磯谷 千代子 ピンポン備前 岡山県	L L	W	L	W	0	2	0 棄
45	柳 孝枝 浜卓会 神奈川県	3 6 11 11 8 11 8 11 9	1 W L	L		2	0	4 1

16グループ		十川 早苗	石塚 陽子	小澤 幸代	勝	敗	勝点	順位
46	十川 早苗 さくら卓研 徳島県		11 8 11 9 9 11 11 8	1 3 11 4 11 5 11 3	0	2	0	4 1
47	石塚 陽子 ホークス 東京都	1 3 8 11 9 11 11 9 8 11		11 1 11 8 9 11 11 7	1	1	1	3 2
48	小澤 幸代 ビバーチェ 岐阜県	0 3 4 11 5 11 3 11	3 1 1 11 8 11 11 9 7 11		0	2	2	3

17グループ		鶴田 昌枝	橋本 真由美	水山 晶子	勝	敗	勝点	順位
49	鶴田 昌枝	/	11 1	11 5	0	2	0	4
	COLOR		10 12	11 2				
	神奈川県		11 4	11 4				
			11 6					
50	橋本 真由美	1	1 11	11 9	2	1	1	3
	kitty's	12 10	9 11					
	熊本県	4 11	11 3					
		6 11	8 11					
51	水山 晶子	0	5 11	9 11	0	2	2	3
	久御山明伸館	2	2 11	3 11				
	京都府	4 11	11 8					
			4 11					

18グループ		吉岡 明美	太田 真理	沢越 富美枝	勝	敗	勝点	順位
52	吉岡 明美	/	11 7	11 13	1	2	0	4
	ドンペリ		11 9	11 7				
	富山県		7 11	11 4				
			12 10	11 8				
53	太田 真理	1	7 11	3 11	1	0	2	2
	花咲クラブ	9 11	12 10					
	北海道	11 7	8 11					
		10 12	9 11					
54	沢越 富美枝	1	13 11	11 3	1	1	3	2
	サクセス	7 11	10 12					
	愛知県	4 11	11 8					
		8 11	11 9					

19グループ		片岡 年子	諏訪 はつ江	小川 美揮子	勝	敗	勝点	順位
55	片岡 年子	/	11 7	11 8	0	2	0	4
	みらくる		10 12	12 10				
	大阪府		8 11	11 6				
			11 5					
56	諏訪 はつ江	2	7 11	11 6	1	1	1	3
	SPC	12 10	11 7					
	茨城県	11 8	8 11					
		5 11	11 4					
57	小川 美揮子	0	8 11	6 11	0	2	2	3
	福岡卓球クラブ	1	10 12	7 11				
	福岡県	6 11	11 8					
			4 11					

20グループ		北島 よし子	岡澤 澄江	松本 由美子	勝	敗	勝点	順位
58	北島 よし子	/	11 4	11 6	1	2	0	4
	卓精会		11 8	8 11				
	東京都		11 1	11 9				
				11 5				
59	岡澤 澄江	0	4 11	11 6	1	0	2	2
	みなみクラブ	8 11	9 11					
	徳島県	1 11	8 11					
			6 11					
60	松本 由美子	1	6 11	6 11	1	1	3	2
	エンデバーズ	3	11 8	11 9				
	岡山県	9 11	11 8					
		5 11	11 6					

21グループ		山本 佳子	川上 恵美子	神里 美枝子	勝	敗	勝点	順位
61	山本 佳子 ULTRA-7 滋賀県		L	W L	0	2	0	棄
62	川上 恵美子 清友会 群馬県	W	L	3	0	2	0	4 1
63	神里 美枝子 座間味クラブ 沖縄県	W	L 0	3	1	1	3	2

22グループ		蛭子 牧子	堀江 文子	小林 知香	勝	敗	勝点	順位
64	蛭子 牧子 N. N. C 島根県		0	3 1	3	0	2	2 3
65	堀江 文子 ECCO 三重県	3	0	3	0	2	0	4 1
66	小林 知香 卓美会 東京都	3	1 0	3	1	1	3	2

23グループ		松尾 ますみ	浮部 則子	佐藤 正子	勝	敗	勝点	順位
67	松尾 ますみ 武雄クラブ 佐賀県		0	3 0	0	2	2	3
68	浮部 則子 トラストTC 新潟県	3	0	1	3	1	1	3 2
69	佐藤 正子 きららくらぶ 岩手県	3	0	1	2	0	4	1

24グループ		舟山 かつえ	山本 やよい	西山 由美子	勝	敗	勝点	順位
70	舟山 かつえ 駒場クラブ 埼玉県		3	3	0	2	0	4 1
71	山本 やよい アネモネ 奈良県	0	3	1	3	0	2	2 3
72	西山 由美子 名王クラブ 愛知県	0	3	1	1	1	3	2

25グループ		長谷川 妙子	大渡 康子	羽根 正子	勝	敗	勝点	順位
73	長谷川 妙子 FAMILY 神奈川県		12 10 11 5 11 6 0	11 4 11 1 11 5 0	2	0	4	1
74	大渡 康子 サンデークラブ 長崎県	10 12 5 11 6 11 0		4 11 5 11 11 8 11 8 3 11 2	3	0	2	3
75	羽根 正子 カトリアクラブ 福島県	4 11 1 11 5 11 0	11 4 11 5 8 11 8 11 11 3 2		1	1	3	2

26グループ		高橋 往代	宮前 康子	小澤 春枝	勝	敗	勝点	順位
76	高橋 往代 シーサイドクラブ 香川県		11 9 9 11 6 11 7 11 1	7 11 2 11 6 11 3	0	2	2	3
77	宮前 康子 ラビット 愛知県	9 11 11 9 11 6 11 7 3		9 11 13 11 11 9 8 11 11 9 2	2	2	0	4
78	小澤 春枝 レインボー 埼玉県	11 7 11 2 11 6 3	11 9 11 13 9 11 11 8 9 11 3		1	1	3	2

27グループ		北出 恵子	山崎 栄子	小谷 桂子	勝	敗	勝点	順位
79	北出 恵子 こあら〜ず 大阪府		11 4 11 2 10 12 11 1 1	11 13 11 6 11 9 6 11 10 12 2	1	1	3	1
80	山崎 栄子 卓翔クラブ 北海道	4 11 2 11 12 10 1 11 1		11 8 12 10 2 11 11 6 1	1	1	3	2
81	小谷 桂子 プレミアム 東京都	13 11 6 11 9 11 11 6 12 10 3	8 11 10 12 11 2 6 11 1		1	1	3	3

28グループ		前田 栄子	尾森 たえ子	立花 正子	勝	敗	勝点	順位
82	前田 栄子 STEP21 福岡県		11 7 11 2 11 6 0	11 5 11 6 11 5 0	2	0	4	1
83	尾森 たえ子 大和クラブ 広島県	7 11 2 11 6 11 0		12 10 5 11 8 11 11 7 11 8 2	1	1	3	2
84	立花 正子 SMASH 静岡県	5 11 6 11 5 11 0	10 12 11 5 11 8 7 11 8 11 3		0	2	2	3

29グループ		川井田真理子	片山 久美子	大河原小夜子	勝	敗	勝点	順位
85	川井田真理子 フアイトクラブ 鹿児島県		L	W L	0	2	0	棄
86	片山 久美子 神戸クラブ 兵庫県	W	L	0	9 6 5	11 11 11	3	1 1 3 2
87	大河原小夜子 印西クラブ 千葉県	W	L	3	11 11 11	9 6 5	0	2 0 4 1

30グループ		久野 良子	鈴木 厚子	阿部 千香子	勝	敗	勝点	順位							
88	久野 良子 各務原クラブ 岐阜県		3	1	11 9 13 11	7 11 11 3	3	11 12 11	8 10 9	0	2	0	4	1	
89	鈴木 厚子 川崎レディース 神奈川県	1		3	7 11 11 3	11 9 13 11	3	3	11 11 11	5 1 4	0	1	1	3	2
90	阿部 千香子 今治モナリザ 愛媛県	0	0	3	8 10 9	11 12 11	3	0	5 1 4	11 11 11	3	0	2	2	3

31グループ		篠原 伸子	丸山 千恵美	吉澤 典子	勝	敗	勝点	順位							
91	篠原 伸子 A I : m i x 京都府		0	3	10 7 5	12 11 11	3	3	7 11 8 11 11	11 8 11 6 3	2	1	1	3	2
92	丸山 千恵美 川中島クラブ 長野県	3		0	12 11 11	10 7 5	0	3	11 11 11	4 6 6	0	2	0	4	1
93	吉澤 典子 足利レディース 栃木県	2	3	0	11 8 11 6 3	7 11 8 11 11	3	0	4 6 6	11 11 11	3	0	2	2	3

32グループ		高木和 恵子	伊藤 多喜子	西野 優子	勝	敗	勝点	順位							
94	高木和 恵子 千代田クラブ 東京都		3	1	12 11 9 11	10 4 11 7	3	3	11 11 11	3 3 2	0	2	0	4	1
95	伊藤 多喜子 スカイ 大分県	1		3	10 4 11 7	12 11 9 11	3	1	7 6 11 11	11 8 11	3	0	2	2	3
96	西野 優子 石狩クラブ 北海道	0	0	3	3 3 2	11 11 11	3	3	11 11 8 11 11	7 6 11 7	1	1	1	3	2