

⑰ 男子ハイエイティ【85歳以上】

1 グループ

1	正野 素行 (大阪ベテラン会) 大阪府	1
2	三浦 明 (萩クラブ) 宮城県	4
3	五十嵐 信夫 (卓和クラブ) 新潟県	2
4	八木 一允 (都築ナイト) 神奈川県	3

2 グループ

5	森本 和信 (京都OB会) 京都府	2
6	松村 正和 (MTTC) 岡山県	3
7	小野塚 章司 (VEGA CLUB) 千葉県	1

3 グループ

8	坂居 俊治 (卓楽会) 埼玉県	2
9	一色 肇 (個人) 愛知県	3
10	岩崎 洋明 (博多ベテラン会) 福岡県	1

4 グループ

11	奥原 靖夫 (下関卓協) 山口県	1
12	原田 純一 (文京若葉) 東京都	3
13	山中 良一 (草津クラブ) 滋賀県	2

5 グループ

14	仁尾 正康 (眉山クラブ) 徳島県	3
15	新妻 四郎 (一条クラブ) 京都府	1
16	藤堂 高幸 (津北卓球クラブ) 三重県	2

6 グループ

17	植村 泰 (川西もぐねみ) 兵庫県	棄
18	阿部 圭助 (利根卓伸会) 茨城県	2
19	伊東 正人 (童卓球クラブ) 長崎県	1

7 グループ

20	日下部千代男 (岩国ベテラン会) 山口県	3
21	石松 巖 (岩卓会) 埼玉県	1
22	平島 進 (坂出卓研) 香川県	2

8 グループ

23	桑原 繁夫 (卓楓会) 東京都	2
24	清藤 昭三 (釧路シニアクラブ) 北海道	3
25	森 幸男 (モリコースポーツ) 京都府	1

9 グループ

26	濱 惣六 (岡谷雷鳥クラブ) 長野県	1
27	梅澤 文夫 (個人) 神奈川県	3
28	桂川 正治 (個人) 愛知県	2

10 グループ

1	神崎 榮藏 (栢江卓球同好会) 宮城県	29
棄	矢澤 靖也 (松葉卓球クラブ) 千葉県	30
2	長瀬 榮二郎 (個人) 京都府	31

11 グループ

3	松原 秀男 (個人) 北海道	32
1	北川 清一 (中央緑地クラブ) 三重県	33
2	風間 栄一 (藤クラブ) 埼玉県	34

12 グループ

棄	山田 晋 (金沢マスタース) 石川県	35
2	水田 利和 (末広会) 大阪府	36
1	野中 修一郎 (横浜ベテラン会) 神奈川県	37

13 グループ

2	藤井 信義 (垂体クラブ) 兵庫県	38
3	森田 和夫 (きらら岩国卓球同好会) 山口県	39
1	菅沼 萬之助 (個人) 東京都	40

14 グループ

1	木村 恭亮 (奈良ベテラン会) 奈良県	41
3	青木 秀弥 (佐世保ベテラン会) 長崎県	42
2	原 稔 (須坂ベテラン会) 長野県	43

15 グループ

1	石田 彰三 (東神楽クラブ) 北海道	44
棄	筒本 利行 (T.S.K.メイト) 広島県	45
2	佐藤 正久 (T.くまがや) 埼玉県	46

16 グループ

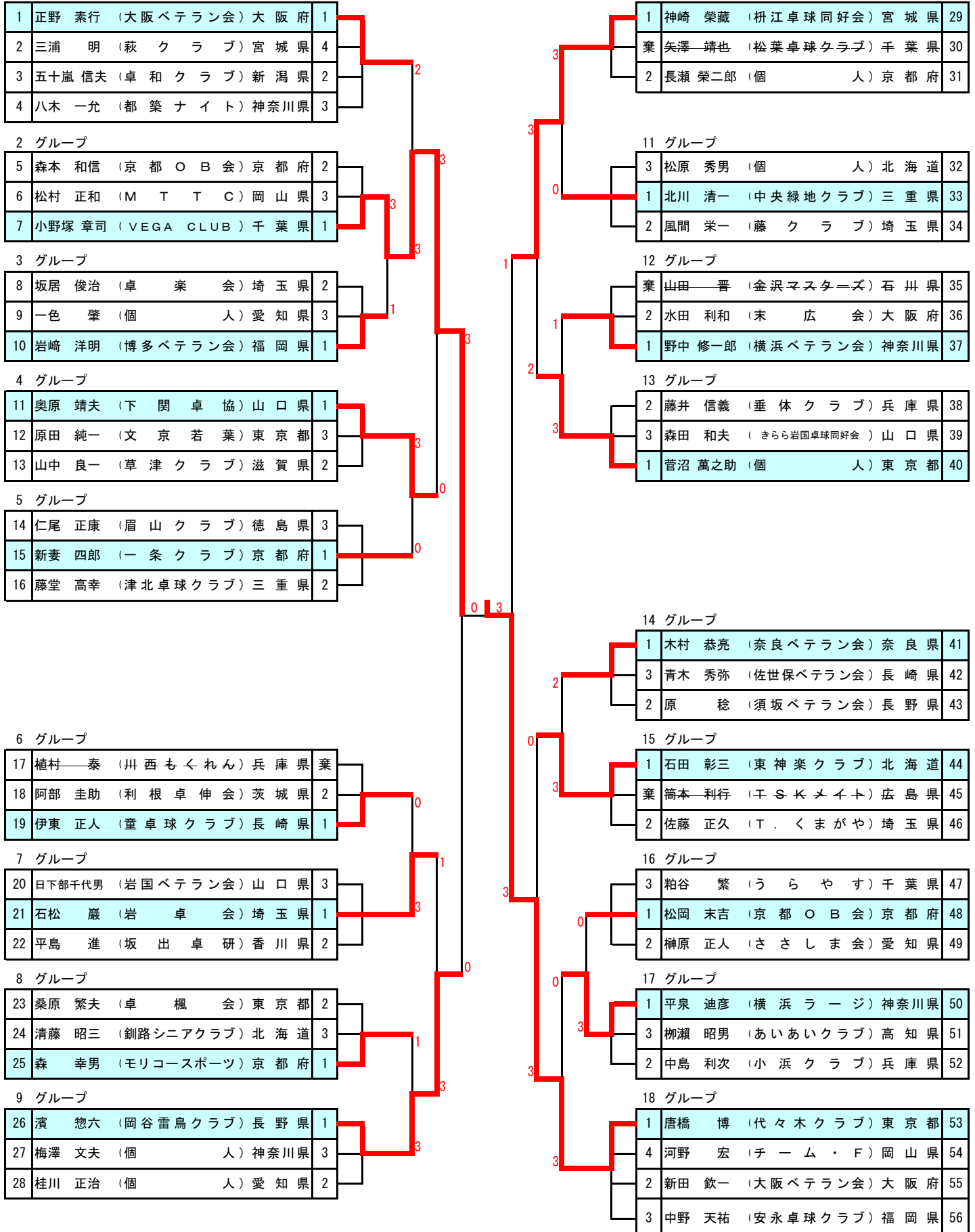
3	粕谷 繁 (うらやす) 千葉県	47
1	松岡 末吉 (京都OB会) 京都府	48
2	榊原 正人 (ささしま会) 愛知県	49

17 グループ

1	平泉 迪彦 (横浜ラージ) 神奈川県	50
3	柳瀬 昭男 (あいあいクラブ) 高知県	51
2	中島 利次 (小浜クラブ) 兵庫県	52

18 グループ

1	唐橋 博 (代々木クラブ) 東京都	53
4	河野 宏 (チーム・F) 岡山県	54
2	新田 欽一 (大阪ベテラン会) 大阪府	55
3	中野 天祐 (安永卓球クラブ) 福岡県	56



平成30年度全日本卓球選手権大会（マスターズの部）ランキング表

男子ハイエイティ	
1	唐 橋 博（東京都）代々木クラブ
2	小野塚 章司（千葉県）VEGA CLUB
3	神 崎 榮 藏（宮城県）柝江卓球同好会
4	濱 惣 六（長野県）岡谷雷鳥クラブ
5	菅沼 萬之助（東京都）個人
6	石 松 巖（埼玉県）岩卓会
7	石 田 彰 三（北海道）東神楽クラブ
8	奥 原 靖 夫（山口県）下関卓協

男子ハイエイティ ベスト8

準 々 決 勝	<p>小野塚章司 (VEGA CLUB・千葉県)</p>	<div style="border: 1px solid black; padding: 2px; display: inline-block;">3</div>	$\begin{pmatrix} 11 & - & 5 \\ 11 & - & 7 \\ 11 & - & 2 \\ & - & \\ & - & \end{pmatrix}$	<div style="border: 1px solid black; padding: 2px; display: inline-block;">0</div>	<p>奥原靖夫 (下関卓協・山口県)</p>
	<p>石松巖 (岩卓会・埼玉県)</p>	<div style="border: 1px solid black; padding: 2px; display: inline-block;">1</div>	$\begin{pmatrix} 6 & - & 11 \\ 8 & - & 11 \\ 11 & - & 3 \\ 7 & - & 11 \\ & - & \end{pmatrix}$	<div style="border: 1px solid black; padding: 2px; display: inline-block;">3</div>	<p>濱惣六 (岡谷雷鳥クラブ・長野県)</p>
	<p>神崎栄藏 (栢江卓球同好会・宮城県)</p>	<div style="border: 1px solid black; padding: 2px; display: inline-block;">3</div>	$\begin{pmatrix} 15 & - & 17 \\ 8 & - & 11 \\ 11 & - & 8 \\ 11 & - & 5 \\ 11 & - & 6 \end{pmatrix}$	<div style="border: 1px solid black; padding: 2px; display: inline-block;">2</div>	<p>菅沼萬之助 (個人・東京都)</p>
	<p>石田彰三 (東神楽クラブ・北海道)</p>	<div style="border: 1px solid black; padding: 2px; display: inline-block;">0</div>	$\begin{pmatrix} 10 & - & 12 \\ 4 & - & 11 \\ 6 & - & 11 \\ & - & \\ & - & \end{pmatrix}$	<div style="border: 1px solid black; padding: 2px; display: inline-block;">3</div>	<p>唐橋博 (代々木クラブ・東京都)</p>
準 決 勝	<p>小野塚章司 (VEGA CLUB・千葉県)</p>	<div style="border: 1px solid black; padding: 2px; display: inline-block;">3</div>	$\begin{pmatrix} 11 & - & 6 \\ 11 & - & 4 \\ 11 & - & 6 \\ & - & \\ & - & \end{pmatrix}$	<div style="border: 1px solid black; padding: 2px; display: inline-block;">0</div>	<p>濱惣六 (岡谷雷鳥クラブ・長野県)</p>
	<p>神崎栄藏 (栢江卓球同好会・宮城県)</p>	<div style="border: 1px solid black; padding: 2px; display: inline-block;">1</div>	$\begin{pmatrix} 6 & - & 11 \\ 9 & - & 11 \\ 11 & - & 7 \\ 8 & - & 11 \\ & - & \end{pmatrix}$	<div style="border: 1px solid black; padding: 2px; display: inline-block;">3</div>	<p>唐橋博 (代々木クラブ・東京都)</p>
決 勝	<p>小野塚章司 (VEGA CLUB・千葉県)</p>	<div style="border: 1px solid black; padding: 2px; display: inline-block;">0</div>	$\begin{pmatrix} 12 & - & 14 \\ 10 & - & 12 \\ 7 & - & 11 \\ & - & \\ & - & \end{pmatrix}$	<div style="border: 1px solid black; padding: 2px; display: inline-block;">3</div>	<p>唐橋博 (代々木クラブ・東京都)</p>

1グループ		正野 素行	三浦 明	五十嵐 信夫	八木 一允	勝	敗	勝点	順位
1	正野 素行 大阪ベテラン会 大阪府		3	3	3	3	0	6	1
2	三浦 明 萩クラブ 宮城県	0		0	0	0	3	3	4
3	五十嵐 信夫 卓和クラブ 新潟県	0	3		3	2	1	5	2
4	八木 一允 都築ナイト 神奈川県	0	3	0		1	2	4	3

2グループ		森本 和信	松村 正和	小野塚 章司	勝	敗	勝点	順位	
5	森本 和信 京都OB会 京都府		3	2	3	1	1	3	2
6	松村 正和 MTTC 岡山県	2		0	3	0	2	2	3
7	小野塚 章司 VEGA CLUB 千葉県	3	0		0	2	0	4	1

3グループ		坂居 俊治	一色 肇	岩崎 洋明	勝	敗	勝点	順位	
8	坂居 俊治 卓楽会 埼玉県		3	0	3	1	1	3	2
9	一色 肇 個人 愛知県	1		1	3	0	2	2	3
10	岩崎 洋明 博多ベテラン会 福岡県	3	0		2	0	4	1	

4グループ		奥原 靖夫	原田 純一	山中 良一	勝	敗	勝点	順位	
11	奥原 靖夫 下関卓協 山口県		3	3	0	2	0	4	1
12	原田 純一 文京若葉 東京都	0		0	3	0	2	2	3
13	山中 良一 草津クラブ 滋賀県	0	3		0	1	1	3	2

5グループ		仁尾 正康	新妻 四郎	藤堂 高幸	勝	敗	勝点	順位	
14	仁尾 正康 眉山クラブ 徳島県		1 11 7 10 12 9 11 9 11	0 9 11 7 11 6 11	0	2	2	3	
15	新妻 四郎 一条クラブ 京都府	3 7 11 12 10 11 9 11 9	1	3 4 11 11 8 11 7 16 14	1	2	0	4	1
16	藤堂 高幸 津北卓球クラブ 三重県	3 11 9 11 7 11 6	0	1 11 4 8 11 7 11 14 16	3	1	1	3	2

6グループ		植村 泰	阿部 圭助	伊東 正人	勝	敗	勝点	順位	
17	植村 泰 川西もくれん 兵庫県		L	W L	0	2	0	棄	
18	阿部 圭助 利根卓伸会 茨城県	W	L	2 6 11 4 11 16 14 11 8 4 11	3	1	1	3	2
19	伊東 正人 童卓球クラブ 長崎県	W	L	3 11 6 11 4 14 16 8 11 11 4	2	2	0	4	1

7グループ		日下部千代男	石松 巖	平島 進	勝	敗	勝点	順位	
20	日下部千代男 岩国ベテラン会 山口県		0 4 11 1 11 2 11	3 0 0 11 5 11 3 11	0	2	2	3	
21	石松 巖 岩卓会 埼玉県	3 11 4 11 1 11 2	0	3 11 5 12 10 11 8	0	2	0	4	1
22	平島 進 坂出卓研 香川県	3 11 0 11 5 11 3	0	0 5 11 10 12 8 11	3	1	1	3	2

8グループ		桑原 繁夫	清藤 昭三	森 幸男	勝	敗	勝点	順位	
23	桑原 繁夫 卓楓会 東京都		3 11 2 11 3 11 5	0 0 10 12 8 11 8 11	3	1	1	3	2
24	清藤 昭三 釧路シニアクラブ 北海道	0 2 11 3 11 5 11	3	0 8 11 3 11 10 12	3	0	2	2	3
25	森 幸男 モリコススポーツ 京都府	3 12 10 11 8 11 8	0	3 11 8 11 3 12 10	0	2	0	4	1

9グループ		濱 惣六	梅澤 文夫	桂川 正治	勝	敗	勝点	順位
26	濱 惣六 岡谷雷鳥クラブ 長野県		3 11 3 11 3 0	3 11 5 11 6 11 6 0	2	0	4	1
27	梅澤 文夫 個人 神奈川県	0 3 11 3 11 3		0 9 11 6 11 8 11 3	0	2	2	3
28	桂川 正治 個人 愛知県	0 5 11 6 11 6 11 3	3 11 9 11 6 11 8 0		1	1	3	2

10グループ		神崎 榮藏	矢澤 靖也	長瀬 榮二郎	勝	敗	勝点	順位
29	神崎 榮藏 枳江卓球同好会 宮城県		W L	3 11 4 11 3 11 1 0	2	0	4	1
30	矢澤 靖也 松葉卓球クラブ 千葉県	L		L	0	2	0	棄
31	長瀬 榮二郎 個人 京都府	0 4 11 3 11 1 11 3	3 W L		1	1	3	2

11グループ		松原 秀男	北川 清一	風間 栄一	勝	敗	勝点	順位
32	松原 秀男 個人 北海道		0 5 11 3 11 4 11 3	0 6 11 6 11 4 11 3	0	2	2	3
33	北川 清一 中央緑地クラブ 三重県	3 11 5 11 3 11 4 0		3 15 13 11 6 11 4 0	2	0	4	1
34	風間 栄一 藤クラブ 埼玉県	3 11 6 11 6 11 4 0	0 13 15 6 11 4 11 3		1	1	3	2

12グループ		山田 晋	水田 利和	野中 修一郎	勝	敗	勝点	順位
35	山田 晋 金沢マスターズ 石川県		L	L	0	2	0	棄
36	水田 利和 末広会 大阪府	W L		0 2 11 2 11 4 11 3	1	1	3	2
37	野中 修一郎 横浜ベテラン会 神奈川県	W L	3 11 2 11 2 11 4 0		2	0	4	1

13グループ		藤井 信義	森田 和夫	菅沼 萬之助	勝	敗	勝点	順位			
38	藤井 信義 垂体クラブ 兵庫県	2	9 11 11 4 8 11 11 7 11 8	11 13 7 11 11 9 9 11	3	1	1	3	2		
	森田 和夫 きらら岩国卓球同好会 山口県		11 9 4 11 11 8 7 11 8 11	9 11 9 11 11 6 8 11	1	3	0	2	2	3	
40	菅沼 萬之助 個人 東京都	3	13 11 11 7 9 11 11 9	11 9 11 9 6 11 11 8	1	3	1	2	0	4	1

14グループ		木村 恭亮	青木 秀弥	原 稔	勝	敗	勝点	順位				
41	木村 恭亮 奈良ベテラン会 奈良県	1	9 11 11 3 11 7 11 1	11 7 11 4 6 11 11 2	3	1	3	1	2	0	4	1
	青木 秀弥 佐世保ベテラン会 長崎県		11 9 3 11 7 11 1 11	6 11 6 11 5 11	0	3	0	2	2	3		
43	原 稔 須坂ベテラン会 長野県	1	7 11 4 11 11 6 2 11	11 6 11 6 11 5	3	3	0	1	1	3	2	

15グループ		石田 彰三	筒本 利行	佐藤 正久	勝	敗	勝点	順位		
44	石田 彰三 東神楽クラブ 北海道	L	W	11 5 11 7 11 2	0	2	0	4	1	
	筒本 利行 T.S.K.メイト 広島県		L	W	11 5 11 6 4 11 11 6 14 12	0	2	0	棄	
46	佐藤 正久 T. くまがや 埼玉県	0	5 11 7 11 2 11	3	W	L	1	1	3	2

16グループ		粕谷 繁	松岡 末吉	榊原 正人	勝	敗	勝点	順位			
47	粕谷 繁 うらやす 千葉県	2	11 5 6 11 11 4 6 11 12 14	11 7 8 11 11 8 1 11 8 11	3	2	3	0	2	2	3
	松岡 末吉 京都OB会 京都府		5 11 11 6 4 11 11 6 14 12	11 8 11 5 11 7	0	2	0	4	1		
49	榊原 正人 ささしま会 愛知県	3	7 11 11 8 8 11 11 1 11 8	2	0	8 11 5 11 7 11	3	1	1	3	2

17グループ		平泉 迪彦	柳瀬 昭男	中島 利次	勝	敗	勝点	順位																																	
50	平泉 迪彦 横浜ラージ 神奈川県	<table border="1"> <tr><td></td><td></td></tr> <tr><td></td><td></td></tr> <tr><td></td><td></td></tr> <tr><td></td><td></td></tr> <tr><td></td><td></td></tr> </table>											<table border="1"> <tr><td>11</td><td>5</td></tr> <tr><td>11</td><td>8</td></tr> <tr><td>11</td><td>5</td></tr> <tr><td></td><td></td></tr> <tr><td></td><td></td></tr> </table>	11	5	11	8	11	5					<table border="1"> <tr><td>11</td><td>5</td></tr> <tr><td>11</td><td>7</td></tr> <tr><td>11</td><td>6</td></tr> <tr><td></td><td></td></tr> <tr><td></td><td></td></tr> </table>	11	5	11	7	11	6					0	3	0	2	0	4	1
11	5																																								
11	8																																								
11	5																																								
11	5																																								
11	7																																								
11	6																																								
51	柳瀬 昭男 あいあいクラブ 高知県	<table border="1"> <tr><td>5</td><td>11</td></tr> <tr><td>8</td><td>11</td></tr> <tr><td>5</td><td>11</td></tr> <tr><td></td><td></td></tr> <tr><td></td><td></td></tr> </table>	5	11	8	11	5	11					<table border="1"> <tr><td>11</td><td>13</td></tr> <tr><td>8</td><td>11</td></tr> <tr><td>11</td><td>8</td></tr> <tr><td>5</td><td>11</td></tr> <tr><td></td><td></td></tr> </table>	11	13	8	11	11	8	5	11			1	3	0	2	2	3												
	5		11																																						
	8		11																																						
5	11																																								
11	13																																								
8	11																																								
11	8																																								
5	11																																								
52	中島 利次 小浜クラブ 兵庫県	<table border="1"> <tr><td>5</td><td>11</td></tr> <tr><td>7</td><td>11</td></tr> <tr><td>6</td><td>11</td></tr> <tr><td></td><td></td></tr> <tr><td></td><td></td></tr> </table>	5	11	7	11	6	11					<table border="1"> <tr><td>13</td><td>11</td></tr> <tr><td>11</td><td>8</td></tr> <tr><td>8</td><td>11</td></tr> <tr><td>11</td><td>5</td></tr> <tr><td></td><td></td></tr> </table>	13	11	11	8	8	11	11	5			1	3	1	1	3	2												
	5		11																																						
	7		11																																						
6	11																																								
13	11																																								
11	8																																								
8	11																																								
11	5																																								

18グループ		唐橋 博	河野 宏	新田 欽一	中野 天祐	勝	敗	勝点	順位																																	
53	唐橋 博 代々木クラブ 東京都	<table border="1"> <tr><td></td><td></td></tr> <tr><td></td><td></td></tr> <tr><td></td><td></td></tr> <tr><td></td><td></td></tr> <tr><td></td><td></td></tr> </table>											<table border="1"> <tr><td>11</td><td>8</td></tr> <tr><td>11</td><td>4</td></tr> <tr><td>11</td><td>2</td></tr> <tr><td></td><td></td></tr> <tr><td></td><td></td></tr> </table>	11	8	11	4	11	2					0	3	11	8	11	3	1	3	11	8	11	7	11	5	0	3	0	6	1
11	8																																									
11	4																																									
11	2																																									
54	河野 宏 チーム・F 岡山県	<table border="1"> <tr><td>8</td><td>11</td></tr> <tr><td>4</td><td>11</td></tr> <tr><td>2</td><td>11</td></tr> <tr><td></td><td></td></tr> <tr><td></td><td></td></tr> </table>	8	11	4	11	2	11					3	0	8	11	5	11	9	11	3	0	5	11	5	11	3	0	3	3	4											
	8		11																																							
	4		11																																							
2	11																																									
55	新田 欽一 大阪ベテラン会 大阪府	<table border="1"> <tr><td>8</td><td>11</td></tr> <tr><td>3</td><td>11</td></tr> <tr><td>11</td><td>9</td></tr> <tr><td>6</td><td>11</td></tr> <tr><td></td><td></td></tr> </table>	8	11	3	11	11	9	6	11			3	3	11	8	11	5	11	9	0	11	6	11	6	11	3	0	2	1	5	2										
	8		11																																							
	3		11																																							
11	9																																									
6	11																																									
56	中野 天祐 安永卓球クラブ 福岡県	<table border="1"> <tr><td>8</td><td>11</td></tr> <tr><td>7</td><td>11</td></tr> <tr><td>5</td><td>11</td></tr> <tr><td></td><td></td></tr> <tr><td></td><td></td></tr> </table>	8	11	7	11	5	11					3	3	11	5	11	5	11	5	0	6	11	6	11	3	11	3	1	2	4	3										
	8		11																																							
	7		11																																							
5	11																																									