

# ⑬ 男子ハイセブンティ【75歳以上】(1)

## 1 グループ

1	黒田 幸彦 (仙台萩クラブ)宮城県	1
2	小野澤 秀男 (秀卓会)群馬県	2
3	倉橋 満 (八日市クラブ)滋賀県	3
4	緒方 敏夫 (三河クラブ)愛知県	4

## 2 グループ

5	前川 紘一 (逗子クラブ)神奈川県	2
6	森 圭三 (亀岡クラブ)京都府	1
7	溝口 長生 (無限塾)大分県	3

## 3 グループ

8	上野 雅昭 (三原愛卓会)広島県	2
9	宮尾 堯功 (新町卓友会)長野県	1
10	富士原 行彦 (フリーダムクラブ)茨城県	3

## 4 グループ

11	竹内 俊夫 (舞高クラブ)京都府	1
12	角田 文孝 (あさかのクラブ)福島県	3
13	井上 久義 (卓愛クラブ)三重県	2

## 5 グループ

14	高原 滋 (駒場野星卓会)東京都	1
15	松田 勝利 (木鶏クラブ)岡山県	2
16	都築 修造 (T o s iクラブ)愛媛県	3

## 6 グループ

17	石橋 清 (T - R e x)福岡県	3
18	若松 勝彦 (卓闘会)北海道	2
19	新野 勲 (けやき高槻)大阪府	1

## 7 グループ

20	内山 洋一 (イースト)愛知県	2
21	吉田 克巳 (上尾大石)埼玉県	1
22	保坂 友和 (十日町クラブ)新潟県	3

## 8 グループ

1	玉山 昌右 (福井ベテラン会)福井県	23
2	合田 俊典 (ラブオール)香川県	24
3	石塚 保 (協和卓球クラブ)秋田県	25

## 9 グループ

2	福井 宏行 (ウイングス)奈良県	26
1	西岡 史朗 (逗子クラブ)神奈川県	27
3	秀島 末廣 (戸畑コミスポ)福岡県	28

## 10 グループ

2	本告 昭宜 (悠遊会)大阪府	29
1	柴崎 義雄 (卓翠会)東京都	30
3	田村 忠照 (山口県教職員卓球連盟)山口県	31

## 11 グループ

2	小倉 剛 (彩松クラブ)埼玉県	32
3	児玉 秀雄 (卓研会)愛知県	33
1	山内 康夫 (ファインクラブ)鹿児島県	34

## 12 グループ

1	井上 昭彦 (OGURA・TRK)京都府	35
3	菊地 行男 (きららくらぶ)岩手県	36
2	根本 健志 (梟クラブ)千葉県	37

## 13 グループ

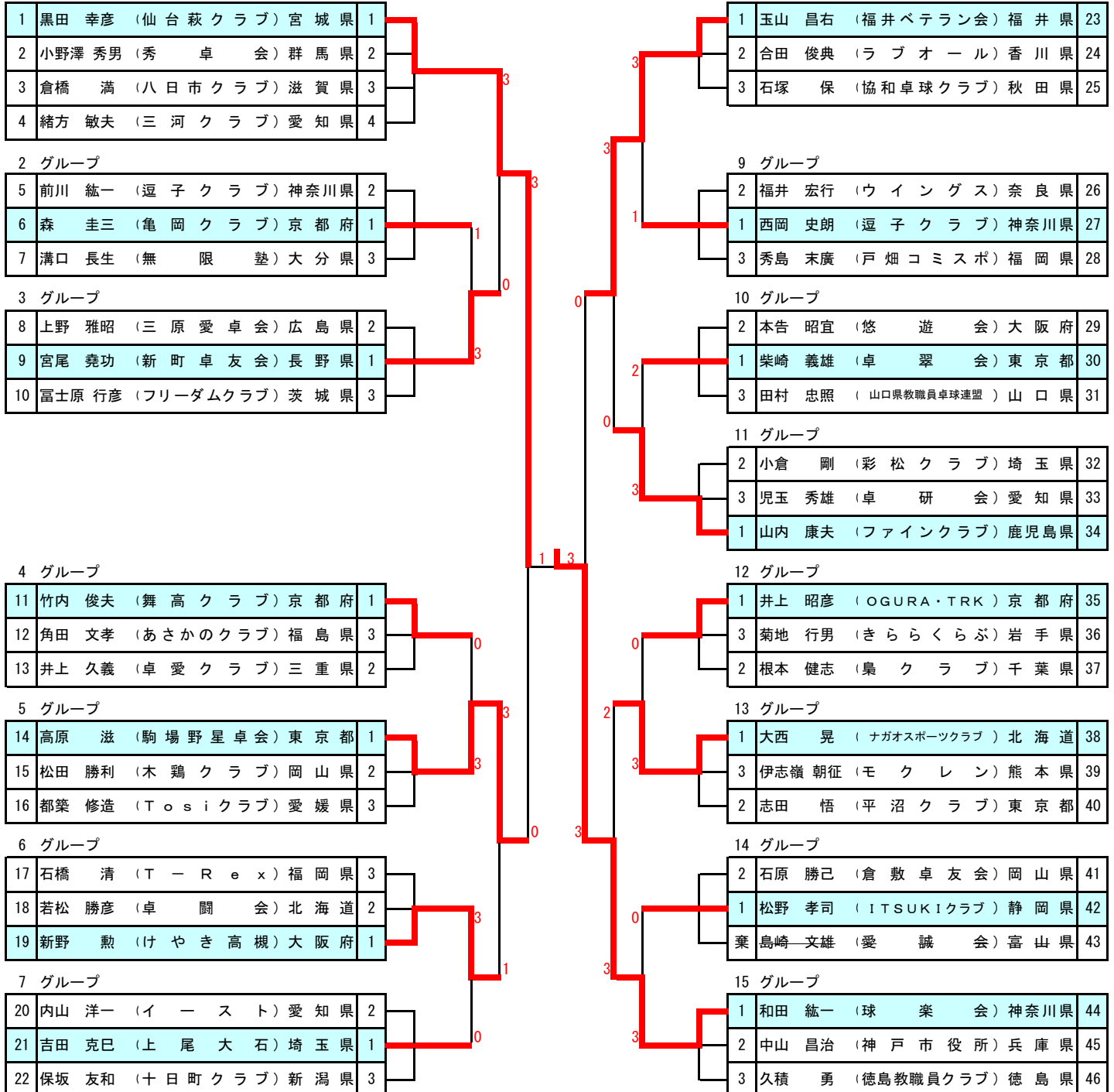
1	大西 晃 (ナガオスポーツクラブ)北海道	38
3	伊志嶺 朝征 (モクレン)熊本県	39
2	志田 悟 (平沼クラブ)東京都	40

## 14 グループ

2	石原 勝己 (倉敷卓友会)岡山県	41
1	松野 孝司 (ITSUKIクラブ)静岡県	42
棄	島崎 文雄 (愛誠会)富山県	43

## 15 グループ

1	和田 紘一 (球楽会)神奈川県	44
2	中山 昌治 (神戸市役所)兵庫県	45
3	久積 勇 (徳島教職員クラブ)徳島県	46



# ⑬ 男子ハイセブンティ【75歳以上】 (2)

## 16 グループ

47	鈴木 和久 (逗子クラブ) 神奈川県	1
48	有馬 宜照 (宇部ドリーム) 山口県	2
49	尾崎 秀治 (シェイクハンド) 京都府	3

## 17 グループ

50	木村 諭 (新潟如水会) 新潟県	1
51	瀧 義弘 (E S 高松) 香川県	3
52	日坂 忍 (打越クラブ) 愛知県	2

## 18 グループ

53	永田 邦夫 (市川ベテラン会) 千葉県	1
54	芳賀 隆弘 (GROWING) 滋賀県	3
55	竹島 公嗣 (リンク) 三重県	2

## 19 グループ

56	与田 公德 (博多ベテラン会) 福岡県	2
57	鈴木 章 (中央クラブ) 山梨県	1
58	佐藤 正和 (花巻高齢者卓球同好会) 岩手県	3

## 20 グループ

59	楠木 敏孝 (広島県庁) 広島県	1
60	当真 正幸 (名護宇茂佐久ラブ) 沖縄県	3
61	伊東 正信 (さくらクラブ) 神奈川県	2

## 21 グループ

62	岸本 和三 (まるくらぶ) 兵庫県	3
63	竹田 元一 (A F クラブ) 愛知県	1
64	長瀬 武雄 (東浦和卓球センター) 埼玉県	2

## 22 グループ

65	山本 富士夫 (福井ベテラン会) 福井県	1
66	中村 光雄 (水前寺クラブ) 熊本県	3
67	小柳 勝海 (さくらえ) 京都府	2

## 23 グループ

68	武山 嘉成 (ブルーグリーン) 東京都	1
69	三浦 建児 (郡山卓球クラブ) 福島県	3
70	亀卦川 正義 (北海道アスティータ) 北海道	2

## 24 グループ

1	宮地 和彦 (京都悠遊会) 京都府	71
2	綿引 邦彦 (日立友光会) 茨城県	72
3	江原 一夫 (津山倶楽部) 岡山県	73

## 25 グループ

1	大橋 紘明 (サザンクロス) 東京都	74
3	長谷部 弘和 (GUTS 今治) 愛媛県	75
2	宮阪 明孝 (安曇野卓友クラブ) 長野県	76

## 26 グループ

1	針谷 正紀 (群馬ベテラン会) 群馬県	77
3	中野 紀昭 (永卓会) 福岡県	78
2	大江 喬 (大中クラブ) 兵庫県	79

## 27 グループ

1	佐々木 秀男 (室蘭ベテラン会) 北海道	80
2	三浦 要一郎 (西目クラブ) 秋田県	81
3	高橋 俊行 (卓愛会) 静岡県	82

## 28 グループ

1	岩永 忠幸 (扇卓球パーク) 愛知県	83
3	廣重 公利 (福井クラブ) 大阪府	84
2	柳川 常寿 (球楽会) 神奈川県	85

## 29 グループ

2	井上 巖 (仕立屋甚五郎) 大分県	86
1	堀米 治夫 (上尾大石) 埼玉県	87
3	中屋 弘 (イースタンクラブ) 宮城県	88

## 30 グループ

4	原田 武 (ヒロタクススポーツ) 広島県	89
2	松井 克彦 (ウイングス) 奈良県	90
3	江口 駿登 (戸畑コミスポ) 福岡県	91
1	津島 靖武 (代々木クラブ) 東京都	92

## 決勝

44	和田 紘一 (球楽会) 神奈川県	0	3	鈴木 和久 (逗子クラブ) 神奈川県	47
----	------------------	---	---	--------------------	----

## 平成30年度全日本卓球選手権大会（マスターズの部）ランキング表

男子ハイセブンティ	
1	鈴木 和久（神奈川県） 逗子クラブ
2	和田 紘一（神奈川県） 球楽会
3	黒田 幸彦（宮城県） 仙台萩クラブ
4	宮地 和彦（京都府） 京都悠遊会
5	岩永 忠幸（愛知県） 扇卓球パーク
6	玉山 昌右（福井県） 福井ベテラン会
7	楠木 敏孝（広島県） 広島県庁
8	高原 滋（東京都） 駒場野星卓会

男子ハイセブンティ ベスト8

準 々 決 勝	黒田 幸彦 (仙台萩クラブ・宮城県)	3	$\begin{pmatrix} 11 & - & 5 \\ 11 & - & 6 \\ 11 & - & 3 \\ & - & \\ & - & \end{pmatrix}$	0	高原 滋 (駒場野星卓会・東京都)
	玉山 昌右 (福井ベテラン会・福井県)	0	$\begin{pmatrix} 7 & - & 11 \\ 7 & - & 11 \\ 7 & - & 11 \\ & - & \\ & - & \end{pmatrix}$	3	和田 紘一 (球楽会・神奈川県)
	鈴木 和久 (逗子クラブ・神奈川県)	3	$\begin{pmatrix} 11 & - & 4 \\ 11 & - & 6 \\ 11 & - & 9 \\ & - & \\ & - & \end{pmatrix}$	0	楠木 敏孝 (広島県庁・広島県)
	宮地 和彦 (京都悠遊会・京都府)	3	$\begin{pmatrix} 11 & - & 8 \\ 3 & - & 11 \\ 11 & - & 8 \\ 12 & - & 10 \\ & - & \end{pmatrix}$	1	岩永 忠幸 (扇卓球パーク・愛知県)
準 決 勝	黒田 幸彦 (仙台萩クラブ・宮城県)	1	$\begin{pmatrix} 11 & - & 4 \\ 7 & - & 11 \\ 2 & - & 11 \\ 4 & - & 11 \\ & - & \end{pmatrix}$	3	和田 紘一 (球楽会・神奈川県)
	鈴木 和久 (逗子クラブ・神奈川県)	3	$\begin{pmatrix} 11 & - & 7 \\ 11 & - & 5 \\ 11 & - & 4 \\ & - & \\ & - & \end{pmatrix}$	0	宮地 和彦 (京都悠遊会・京都府)
決 勝	和田 紘一 (球楽会・神奈川県)	0	$\begin{pmatrix} 8 & - & 11 \\ 8 & - & 11 \\ 10 & - & 12 \\ & - & \\ & - & \end{pmatrix}$	3	鈴木 和久 (逗子クラブ・神奈川県)

1グループ		黒田 幸彦	小野澤 秀男	倉橋 満	緒方 敏夫	勝	敗	勝点	順位
1	黒田 幸彦 仙台萩クラブ 宮城県		3	3	3	3	0	6	1
2	小野澤 秀男 秀卓会 群馬県	0		3	3	2	1	5	2
3	倉橋 満 八日市クラブ 滋賀県	0	1		3	2	1	2	3
4	緒方 敏夫 三河クラブ 愛知県	0	0	2		0	3	3	4

2グループ		前川 紘一	森 圭三	溝口 長生	勝	敗	勝点	順位	
5	前川 紘一 逗子クラブ 神奈川県		1	3	2	1	1	3	2
6	森 圭三 亀岡クラブ 京都府	3		3	0	2	0	4	1
7	溝口 長生 無限塾 大分県	2	0		0	2	2	3	

3グループ		上野 雅昭	宮尾 堯功	富士原 行彦	勝	敗	勝点	順位	
8	上野 雅昭 三原愛卓会 広島県		2	3	2	1	1	3	2
9	宮尾 堯功 新町卓友会 長野県	3		3	0	2	0	4	1
10	富士原 行彦 フリーダムクラブ 茨城県	2	0		0	2	2	3	

4グループ		竹内 俊夫	角田 文孝	井上 久義	勝	敗	勝点	順位	
11	竹内 俊夫 舞高クラブ 京都府		3	3	0	2	0	4	1
12	角田 文孝 あさかのクラブ 福島県	1		0	3	0	2	3	
13	井上 久義 卓愛クラブ 三重県	0	3		1	1	3	2	

5グループ		高原 滋	松田 勝利	都築 修造	勝	敗	勝点	順位		
14	高原 滋 駒場野星卓会 東京都	/	11 8	9 11	1	2	0	4		
			3	11 8					11 1	
			11 5	0					3	11 7
15	松田 勝利 木鶏クラブ 岡山県	8 11	/	11 7	2	1	1	3		
		0		8 11					11 4	
		5 11		3					12 14	7 11
16	都築 修造 Tosiclub 愛媛県	11 9	/	/	0	2	2	3		
		1							1 11	4 11
		7 11							3	2

6グループ		石橋 清	若松 勝彦	新野 勲	勝	敗	勝点	順位	
17	石橋 清 T-Rex 福岡県	/	4 11	1 11	0	2	0	2	
			0	2 11					10 12
			7 11	3					0
18	若松 勝彦 卓闘会 北海道	11 4	/	7 11	1	1	1	3	
		3		11 2					11 7
		11 7		0					1
19	新野 勲 けやき高槻 大阪府	11 1	/	11 7	2	0	4	1	
		3		12 10					7 11
		11 2		0					3

7グループ		内山 洋一	吉田 克巳	保坂 友和	勝	敗	勝点	順位		
20	内山 洋一 イースト 愛知県	/	15 17	8 11	2	1	1	3		
			1	11 6					7 11	
			6 11	3					3	11 9
21	吉田 克巳 上尾大石 埼玉県	17 15	/	11 9	1	2	0	4		
		3		6 11					9 11	
		11 6		1					3	11 9
22	保坂 友和 十日町クラブ 新潟県	11 8	/	/	0	2	2	3		
		2							11 7	9 11
		9 11							3	1

8グループ		玉山 昌右	合田 俊典	石塚 保	勝	敗	勝点	順位		
23	玉山 昌右 福井ベテラン会 福井県	/	11 5	11 1	0	2	0	4		
			3	11 5					11 2	
			11 1	0					3	11 1
24	合田 俊典 ラブオール 香川県	5 11	/	11 7	0	1	1	3		
		0		5 11					11 6	
		1 11		3					3	11 3
25	石塚 保 協和卓球クラブ 秋田県	1 11	/	/	0	2	2	3		
		0							2 11	6 11
		1 11							3	0

9グループ		福井 宏行	西岡 史朗	秀島 末廣	勝	敗	勝点	順位	
26	福井 宏行 ウイングス 奈良県		7 11 4 11 14 12 9 11	11 4 11 8 11 4	0	1	1	3	2
27	西岡 史朗 豆子クラブ 神奈川県	11 7 11 4 12 14 11 9		11 5 11 6 11 13 11 6	1	2	0	4	1
28	秀島 末廣 戸畑コミスポ 福岡県	4 11 8 11 4 11	5 11 6 11 13 11 6 11		0	2	2	2	3

10グループ		本告 昭宜	柴崎 義雄	田村 忠照	勝	敗	勝点	順位		
29	本告 昭宜 悠遊会 大阪府		8 11 8 11 5 11	11 4 11 9 11 6	0	1	1	3	2	
30	柴崎 義雄 卓翠会 東京都	11 8 11 8 11 5		11 6 11 8 12 14 9 11 9 11	2	3	1	1	3	1
31	田村 忠照 山口県教職員卓球連盟 山口県	4 11 9 11 6 11	6 11 8 11 14 12 11 9 11 9		0	1	1	3	3	

11グループ		小倉 剛	児玉 秀雄	山内 康夫	勝	敗	勝点	順位		
32	小倉 剛 彩松クラブ 埼玉県		11 5 11 7 11 7	11 9 9 11 11 13 11 4 10 12	3	1	1	3	2	
33	児玉 秀雄 卓研会 愛知県	5 11 7 11 7 11		6 11 5 11 11 9 6 11	1	3	0	2	2	3
34	山内 康夫 ファインクラブ 鹿児島県	9 11 11 9 13 11 4 11 12 10	11 6 11 5 9 11 11 6		2	0	4	1		

12グループ		井上 昭彦	菊地 行男	根本 健志	勝	敗	勝点	順位		
35	井上 昭彦 OGURA・TRK 京都府		11 7 11 13 9 11 11 5 11 5	13 11 11 4 11 9	0	2	0	4	1	
36	菊地 行男 きらくらぶ 岩手県	7 11 13 11 11 9 5 11 5 11		9 11 4 11 3 11	0	3	0	2	2	3
37	根本 健志 臈クラブ 千葉県	11 13 4 11 9 11	11 9 11 4 11 3		0	1	1	3	2	

13グループ		大西 晃	伊志嶺 朝征	志田 悟	勝	敗	勝点	順位
38	大西 晃 ナガオスポーツクラブ 北海道	/	6 11	11 4	0	2	0	4
			11 9	11 5				
			9 11	11 5				
			11 6					
11 7								
39	伊志嶺 朝征 モクレン 熊本県	11 6	12 14	3	0	2	2	3
		9 11	5 11					
		11 9	11 5					
		6 11	8 11					
7 11								
40	志田 悟 平沼クラブ 東京都	4 11	14 12	1	1	1	3	2
		5 11	11 5					
		5 11	11 8					

14グループ		石原 勝己	松野 孝司	島崎 文雄	勝	敗	勝点	順位
41	石原 勝己 倉敷卓友会 岡山県	/	5 11		L	1	1	3
			11 5					
			6 11	3 W				
			12 10					
12 14								
42	松野 孝司 ITSUKIクラブ 静岡県	11 5		L	2	0	4	1
		5 11						
		11 6						
		10 12						
14 12								
43	島崎 文雄 愛誠会 富山県	L	W	W	0	2	0	棄

15グループ		和田 紘一	中山 昌治	久積 勇	勝	敗	勝点	順位
44	和田 紘一 球楽会 神奈川県	/	11 13	11 7	0	2	0	4
			11 9	11 5				
			8 11	11 7				
			11 6					
11 9								
45	中山 昌治 神戸市役所 兵庫県	13 11	11 6	3	0	1	1	3
		9 11	11 3					
		11 8	11 8					
		6 11						
9 11								
46	久積 勇 徳島教職員クラブ 徳島県	7 11	6 11	3	0	2	2	3
		5 11	3 11					
		7 11	8 11					

16グループ		鈴木 和久	有馬 宜照	尾崎 秀治	勝	敗	勝点	順位
47	鈴木 和久 豆子クラブ 神奈川県	/	11 6	11 3	0	2	0	4
			11 6	11 5				
			13 11	11 5				
48	有馬 宜照 宇部ドリーム 山口県	6 11	12 10	L	1	1	1	3
		6 11	11 6					
		11 13	6 11					
			11 6					
49	尾崎 秀治 シェイクハンド 京都府	3 11	10 12	3	0	2	2	3
		5 11	6 11					
		5 11	11 6					
			6 11					



17グループ		木村 諭	瀧 義弘	日坂 忍	勝	敗	勝点	順位	
50	木村 諭 新潟如水会 新潟県		3	3	1	2	0	4	1
51	瀧 義弘 ES高松 香川県	0		1	3	0	2	2	3
52	日坂 忍 打越クラブ 愛知県	1	3	1		1	1	3	2

18グループ		永田 邦夫	芳賀 隆弘	竹島 公嗣	勝	敗	勝点	順位	
53	永田 邦夫 市川ベテラン会 千葉県		3	3	1	2	0	4	1
54	芳賀 隆弘 GROWING 滋賀県	0		2	3	0	2	2	3
55	竹島 公嗣 リンク 三重県	1	3	2		1	1	3	2

19グループ		与田 公德	鈴木 章	佐藤 正和	勝	敗	勝点	順位	
56	与田 公德 博多ベテラン会 福岡県		1	3	0	1	1	3	2
57	鈴木 章 中央クラブ 山梨県	3		3	0	2	0	4	1
58	佐藤 正和 花巻高齢者卓球同好会 岩手県	0	0	3		0	2	2	3

20グループ		楠木 敏孝	當真 正幸	伊東 正信	勝	敗	勝点	順位	
59	楠木 敏孝 広島県庁 広島県		3	3	0	2	0	4	1
60	當真 正幸 名護宇茂佐久クラブ 沖縄県	0		0	3	0	2	2	3
61	伊東 正信 さくらクラブ 神奈川県	0	3	0		1	1	3	2

21グループ		岸本 和三	竹田 元一	長瀬 武雄	勝	敗	勝点	順位
62	岸本 和三 まるくらぶ 兵庫県		9 11 11 7 3 11 10 12	6 11 11 7 4 11 11 5 5 11	0	2	2	3
63	竹田 元一 AFクラブ 愛知県	3	11 9 7 11 11 3 12 10	11 5 13 11 12 10	0	2	0	4
64	長瀬 武雄 東浦和卓球センター 埼玉県	3	11 6 7 11 11 4 5 11 11 5	5 11 11 13 10 12	1	1	3	2

22グループ		山本 富士夫	中村 光雄	小柳 勝海	勝	敗	勝点	順位
65	山本 富士夫 福井ベテラン会 福井県		11 6 12 10 11 5	11 8 11 9 9 11 11 8	1	2	0	4
66	中村 光雄 水前寺クラブ 熊本県	0	6 11 10 12 5 11	8 11 5 11 4 11	3	0	2	2
67	小柳 勝海 さくらえ 京都府	1	8 11 9 11 11 9 8 11	11 8 11 5 11 4	0	1	1	3

23グループ		武山 嘉成	三浦 建児	亀卦川 正義	勝	敗	勝点	順位
68	武山 嘉成 ブルーグリーン 東京都		11 4 11 6 11 3	11 6 7 11 11 9 11 9	1	2	0	4
69	三浦 建児 郡山卓球クラブ 福島県	0	4 11 6 11 3 11	4 11 9 11 5 11	3	0	2	2
70	亀卦川 正義 北海道アスティダ 北海道	1	6 11 11 7 9 11 9 11	11 4 11 9 11 5	0	1	1	3

24グループ		宮地 和彦	綿引 邦彦	江原 一夫	勝	敗	勝点	順位
71	宮地 和彦 京都悠遊会 京都府		11 5 11 4 8 11 11 7	11 2 11 5 11 7	0	2	0	4
72	綿引 邦彦 日立友光会 茨城県	1	5 11 4 11 11 8 7 11	8 11 11 9 11 7 11 9	1	1	1	3
73	江原 一夫 津山倶楽部 岡山県	0	2 11 5 11 7 11 7 11	11 8 9 11 7 11 9 11	3	0	2	2

25グループ		大橋 紘明	長谷部 弘和	宮阪 明孝	勝	敗	勝点	順位
74	大橋 紘明 サザンクロス 東京都		11 6 11 6 11 9 0	11 8 9 11 11 6 11 7	1	2	0	4 1
75	長谷部 弘和 GUTS今治 愛媛県	0 6 11 6 11 9 11 3		11 9 9 11 10 12 5 11	3	0	2	2 3
76	宮阪 明孝 安曇野卓友クラブ 長野県	1 8 11 11 9 6 11 3 7 11	3 9 11 11 9 12 10 1 11 5		1	1	3	2

26グループ		針谷 正紀	中野 紀昭	大江 喬	勝	敗	勝点	順位
77	針谷 正紀 群馬ベテラン会 群馬県		11 7 11 8 6 11 1 11 9	9 11 11 13 11 5 16 14 11 7	2	2	0	4 1
78	中野 紀昭 永卓会 福岡県	1 7 11 8 11 11 6 3 9 11		0 6 11 5 11 2 11 3	3	0	2	2 3
79	大江 喬 大中クラブ 兵庫県	2 11 9 13 11 5 11 3 14 16 7 11	3 11 6 11 5 11 2 0		1	1	3	2

27グループ		佐々木 秀男	三浦 要一郎	高橋 俊行	勝	敗	勝点	順位
80	佐々木 秀男 室蘭ベテラン会 北海道		11 2 11 4 11 1 0	11 8 11 5 11 4	0	2	0	4 1
81	三浦 要一郎 西目クラブ 秋田県	0 2 11 4 11 1 11 3		11 1 11 13 9 11 12 10 12 10	2	1	1	3 2
82	高橋 俊行 卓愛会 静岡県	0 8 11 5 11 4 11 3	2 1 11 13 11 11 9 3 10 12 10 12		0	2	2	3

28グループ		岩永 忠幸	廣重 公利	柳川 常寿	勝	敗	勝点	順位
83	岩永 忠幸 扇卓球パーク 愛知県		12 10 11 5 11 8 0	11 6 11 9 11 7	0	2	0	4 1
84	廣重 公利 福井クラブ 大阪府	0 10 12 5 11 8 11 3		2 11 9 8 11 11 8 3 4 11 6 11	3	0	2	2 3
85	柳川 常寿 球楽会 神奈川県	0 6 11 9 11 7 11 3	3 9 11 11 8 8 11 2 11 4 11 6		1	1	3	2

29グループ		井上 巖	堀米 治夫	中屋 弘	勝	敗	勝点	順位
86	井上 巖 仕立屋基五郎 大分県	2	9 11	11 3	1	1	1	3
			5 11	13 15				
			12 10	11 2				
			11 7	11 5				
87	堀米 治夫 上尾大石 埼玉県	3	11 9	11 5	0	2	0	4
			11 5	11 3				
			10 12	11 9				
			7 11					
88	中屋 弘 イースタンクラブ 宮城県	1	3 11	5 11	0	2	2	3
			15 13	3 11				
			2 11	9 11				
			5 11					

30グループ		原田 武	松井 克彦	江口 駿登	津島 靖武	勝	敗	勝点	順位
89	原田 武 ヒロタクススポーツ 広島県	0	5 11	10 12	11 5	0	3	3	4
			5 11	5 11	11 8				
			6 11	3 11	3 11				
					8 11				
90	松井 克彦 ウイングス 奈良県	3	11 5	4 11	8 11	2	0	3	2
			11 5	11 6	11 13				
			11 6	9 11	2 11				
				11 7					
91	江口 駿登 戸畑コミスポ 福岡県	3	12 10	11 4	6 11	0	2	3	3
			11 5	6 11	4 11				
			11 3	11 9	6 11				
				7 11					
92	津島 靖武 代々木クラブ 東京都	3	5 11	11 8	11 6	2	3	0	3
			8 11	13 11	11 4				
			11 3	11 2	11 6				
			11 8						