

⑪ 男子ローゼブンティ【70歳以上】(1)

1 グループ

1	中村 提見 (サザンクロス) 埼玉県	1
2	小林 友雄 (三条クラブ) 新潟県	3
3	野中 孝志 (フレッシュ卓) 佐賀県	4
4	樋本 正 (エンデバー) 大阪府	2

2 グループ

5	西村 満春 (ピンポン備前) 岡山県	3
6	土屋 晴彦 (愛卓会ペガサス) 愛知県	2
7	佐々木 修壺 (逗子クラブ) 神奈川県	1

3 グループ

8	松井 万三 (わかくさクラブ) 奈良県	2
9	仲村渠 功 (サザンクロス) 東京都	1
10	井口 武志 (会津クラブ) 福島県	3

4 グループ

11	木村 明久 (川西ギャラントム) 兵庫県	2
12	宮本 俊秀 (北九州ベテラン会) 福岡県	1
13	瀬戸 大輔 (山梨MTC) 山梨県	3

5 グループ

14	萩谷 幸一 (フリーダムクラブ) 茨城県	2
15	杉本 敬太郎 (チームMIE) 三重県	1
16	石井 修 (新居浜卓研) 愛媛県	3

6 グループ

17	河内 勉 (ブルーグリーン) 東京都	1
18	赤岡 英司 (星球会) 北海道	2
19	佐藤 康則 (TMクラブ) 宮城県	3

7 グループ

20	池ヶ谷登喜雄 (FLICK CLUB) 静岡県	3
21	久野 文雄 (羽東師卓研) 京都府	2
22	芝 安司 (平川卓球) 大分県	1

8 グループ

23	菊知 富次雄 (金沢兼六クラブ) 石川県	棄
24	藤原 正弘 (BEARクラブ) 広島県	2
25	渡辺 昂史 (代々木クラブ) 東京都	1

9 グループ

26	喜多 信夫 (PROJECT-K) 大阪府	1
27	徳益 祐夫 (南部卓愛会) 長崎県	3
28	田島 茂樹 (打越クラブ) 愛知県	2

10 グループ

1	井津 雅治 (友卓会) 東京都	29
3	上田 一男 (西合志ひまわり) 熊本県	30
2	吉野 勝士 (さくや卓愛) 静岡県	31

11 グループ

3	吉田 留夫 (札幌苗卓会) 北海道	32
1	新田 耕造 (兵庫ベテラン会) 兵庫県	33
2	宮崎 邦男 (裾花クラブ) 長野県	34

12 グループ

1	時岡 重信 (舞高クラブ) 京都府	35
2	福本 秀夫 (袖ヶ浦クラブ) 千葉県	36
3	笠原 大二郎 (ツキノワ) 岐阜県	37

13 グループ

1	野口 憲一 (T.とよさと) 埼玉県	38
2	座喜味 俊明 (卓水会) 沖縄県	39
3	石山 勤一 (ONE) 山形県	40

14 グループ

1	岩田 正秀 (津島クラブ) 愛知県	41
3	大迫 光徳 (だいとくクラブ) 鹿児島県	42
2	大山 秀平 (一関クラブ) 岩手県	43

15 グループ

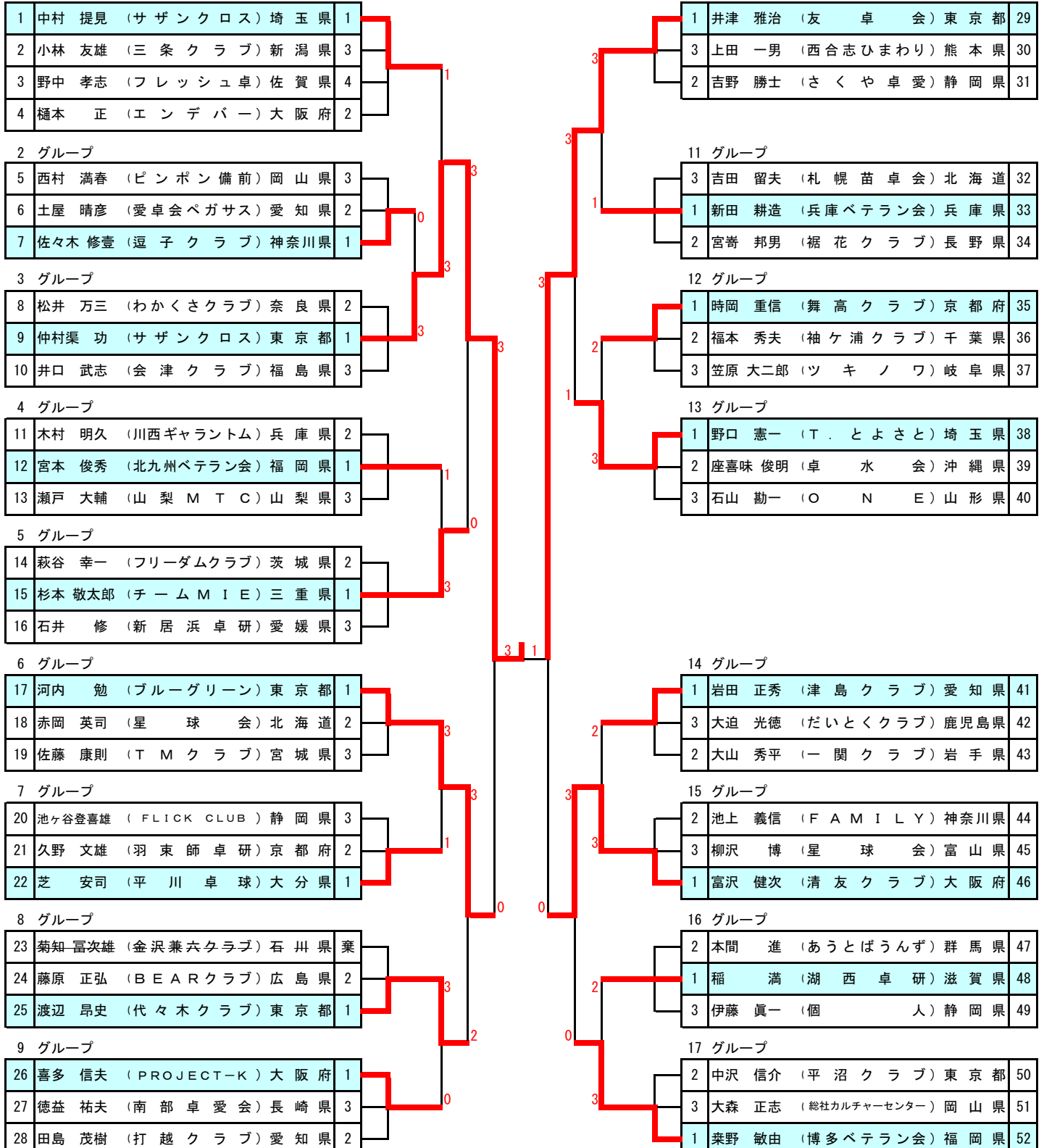
2	池上 義信 (FAMILY) 神奈川県	44
3	柳沢 博 (星球会) 富山県	45
1	富沢 健次 (清友クラブ) 大阪府	46

16 グループ

2	本間 進 (あうとぼうんず) 群馬県	47
1	稲 満 (湖西卓研) 滋賀県	48
3	伊藤 真一 (個人) 静岡県	49

17 グループ

2	中沢 信介 (平沼クラブ) 東京都	50
3	大森 正志 (総社カルチャーセンター) 岡山県	51
1	栗野 敏由 (博多ベテラン会) 福岡県	52



⑪ 男子ローゼブンティ【70歳以上】(2)

18 グループ

53	富金原 修 (チームDREAM) 東京都	1
54	猪木 宗器 (卓楽会) 愛媛県	3
55	吉田 憲治 (浜寺クラブ) 大阪府	2

19 グループ

56	橋本 一夫 (フリーダムクラブ) 茨城県	2
57	池田 国男 (和水町卓球クラブ) 熊本県	1
58	柴田 和正 (ザ・安祥) 愛知県	3

20 グループ

59	金田 勉 (新潟如水会) 新潟県	1
60	織田 正臣 (神南クラブ) 神奈川県	2
61	庭田 哲夫 (新卓会) 青森県	3

21 グループ

62	吉開 啄夫 (国際卓愛会) 福岡県	3
63	小栗 猛 (金曜会) 静岡県	1
64	水船 憲二 (兵庫ベテラン会) 兵庫県	2

22 グループ

65	古川 敏明 (サザンクロス) 東京都	1
66	田中 勝 (ウインクル) 富山県	2
67	菊田 不二夫 (J O Y) 滋賀県	3

23 グループ

68	杉 敏彦 (フレッシュ卓) 佐賀県	3
69	荻野 穰治 (ユース・リゲイン) 岡山県	1
70	佐藤 廣幸 (卓友会) 北海道	2

24 グループ

71	五十嵐 一郎 (コスモスポーツクラブ) 千葉県	1
72	竹川 末弘 (豊川) 愛知県	3
73	佐久間 秀明 (ベイサイド別府) 大分県	2

25 グループ

74	岩崎 健三 (サンスポーツクラブ) 広島県	1
75	田村 均 (マイスター) 埼玉県	2
76	大槻 幸作 (西台クラブ) 京都府	3

26 グループ

3	中村 拓 (名古屋マスターズ) 愛知県	77
2	竹田 克己 (球心会) 島根県	78
1	熊澤 秀男 (FAMILY) 神奈川県	79

27 グループ

2	宮本 煌 (博多ベテラン会) 福岡県	80
1	細谷 勉 (ピーベリー) 山梨県	81
3	松富 幸春 (档の会) 石川県	82

28 グループ

2	小野 信雄 (一関クラブ) 岩手県	83
1	江原 和雄 (彩松クラブ) 埼玉県	84
3	田向 利行 (コパン) 京都府	85

29 グループ

1	平井 千民 (サザンクロス) 東京都	86
2	松尾 勝 (P S T) 長崎県	87
棄	川島 好徳 (蕪野クラブ) 三重県	88

30 グループ

1	渡辺 元和 (卓伸会) 埼玉県	89
3	内田 英一 (千倉クラブ) 福島県	90
2	大和屋 順一 (わかくさクラブ) 奈良県	91

31 グループ

1	富岡 成一 (西東京クラブ) 東京都	92
3	青野 和男 (木曜クラブ) 静岡県	93
2	大友 一郎 (北九州ベテラン会) 福岡県	94

32 グループ

3	西村 幸吉 (八重山卓球連盟) 沖縄県	95
1	宮嶋 秀昭 (多治見クラブ) 岐阜県	96
2	村上 勤 (佐久TTC) 長野県	97

33 グループ

1	勝 英雄 (清友クラブ) 大阪府	98
3	湯浅 正幸 (高崎ベテラン会) 群馬県	99
4	室 睦宏 (ピンポンパン) 広島県	100
2	青木 茂 (ほくでんクラブ) 北海道	101

決勝

9	仲村渠 功 (サザンクロス) 東京都	3	0	古川 敏明 (サザンクロス) 東京都	65
---	--------------------	---	---	--------------------	----

平成30年度全日本卓球選手権大会（マスターズの部）ランキング表

男子ローゼブンティ	
1	仲村 渠 功（東京都） サザンクロス
2	古川 敏 明（東京都） サザンクロス
3	井津 雅 治（東京都） 友卓会
4	熊澤 秀 男（神奈川県） F A M I L Y
5	金 田 勉（新潟県） 新潟如水会
6	勝 英 雄（大阪府） 清友クラブ
7	河 内 勉（東京都） ブルーグリーン
8	富 沢 健 次（大阪府） 清友クラブ

男子セブンティ ベスト8

準 々	仲 村 渠 功 (サザンクロス・東京都)	3	$\begin{pmatrix} 11 & - & 7 \\ 11 & - & 7 \\ 17 & - & 15 \\ & - & \\ & - & \end{pmatrix}$	0	河 内 勉 (ブルーグリーン・東京都)
	井 津 雅 治 (友卓会・東京都)	3	$\begin{pmatrix} 11 & - & 8 \\ 11 & - & 9 \\ 11 & - & 7 \\ & - & \\ & - & \end{pmatrix}$	0	富 沢 健 次 (清友クラブ・大阪府)
決 勝	金 田 勉 (新潟如水会・新潟県)	2	$\begin{pmatrix} 12 & - & 10 \\ 12 & - & 10 \\ 7 & - & 11 \\ 6 & - & 11 \\ 3 & - & 11 \end{pmatrix}$	3	古 川 敏 明 (サザンクロス・東京都)
	熊 澤 秀 男 (FAMILY・神奈川県)	3	$\begin{pmatrix} 11 & - & 3 \\ 12 & - & 10 \\ 7 & - & 11 \\ 11 & - & 9 \\ & - & \end{pmatrix}$	1	勝 英 雄 (清友クラブ・大阪府)
準 決 勝	仲 村 渠 功 (サザンクロス・東京都)	3	$\begin{pmatrix} 6 & - & 11 \\ 11 & - & 5 \\ 11 & - & 9 \\ 11 & - & 9 \\ & - & \end{pmatrix}$	1	井 津 雅 治 (友卓会・東京都)
	古 川 敏 明 (サザンクロス・東京都)	3	$\begin{pmatrix} 11 & - & 8 \\ 11 & - & 8 \\ 11 & - & 4 \\ & - & \\ & - & \end{pmatrix}$	0	熊 澤 秀 男 (FAMILY・神奈川県)
決 勝	仲 村 渠 功 (サザンクロス・東京都)	3	$\begin{pmatrix} 11 & - & 4 \\ 11 & - & 8 \\ 11 & - & 6 \\ & - & \\ & - & \end{pmatrix}$	0	古 川 敏 明 (サザンクロス・東京都)

1グループ		中村 提見	小林 友雄	野中 孝志	樋本 正	勝	敗	勝点	順位
1	中村 提見 サザンクロス 埼玉県		11 3 11 2 11 4 0	11 2 11 4 11 3 0	15 13 8 11 11 4 1 11 7	3	0	6	1
2	小林 友雄 三条クラブ 新潟県	3 11 2 11 4 11 3		11 3 11 6 11 2 0	11 9 9 11 5 11 9 11	1	2	4	3
3	野中 孝志 フレッシュ卓 佐賀県	2 11 4 11 3 11 3	3 11 6 11 2 11 3		2 11 2 11 3 11 3	0	3	3	4
4	樋本 正 エンデバー 大阪府	13 15 11 8 4 11 3 7 11	9 11 11 9 11 5 1 11 9	11 2 11 2 11 3 0		2	1	5	2

2グループ		西村 満春	土屋 晴彦	佐々木 修壹	勝	敗	勝点	順位
5	西村 満春 ピンポン備前 岡山県		11 6 8 11 13 15 3 9 11	7 11 8 11 9 11 3	0	2	2	3
6	土屋 晴彦 愛卓会ベガサス 愛知県	6 11 11 8 15 13 1 11 9		8 11 5 11 6 11 3	1	1	3	2
7	佐々木 修壹 逗子クラブ 神奈川県	11 7 11 8 11 9 0	11 8 11 5 11 6 0		2	0	4	1

3グループ		松井 万三	仲村渠 功	井口 武志	勝	敗	勝点	順位
8	松井 万三 わかさクラブ 奈良県		11 7 3 11 6 11 3 3 11	13 15 11 4 11 6 11 8	1	1	3	2
9	仲村渠 功 サザンクロス 東京都	7 11 11 3 11 6 1 11 3		11 3 11 7 11 3 0	2	0	4	1
10	井口 武志 会津クラブ 福島県	15 13 4 11 6 11 3 8 11	3 11 7 11 3 11 3		0	2	2	3

4グループ		木村 明久	宮本 俊秀	瀬戸 大輔	勝	敗	勝点	順位
11	木村 明久 川西ギャラントム 兵庫県		7 11 9 11 11 8 3 12 10 5 11	11 7 11 3 11 4 0	1	1	3	2
12	宮本 俊秀 北九州ベテラン会 福岡県	11 7 11 9 8 11 2 10 12 11 5		11 2 11 2 11 4 0	2	0	4	1
13	瀬戸 大輔 山梨MTC 山梨県	7 11 3 11 4 11 3	2 11 2 11 4 11 3		0	2	2	3

5グループ		萩谷 幸一	杉本 敬太郎	石井 修	勝	敗	勝点	順位
14	萩谷 幸一 フリーダムクラブ 茨城県		9 11 8 11 4 11	3 3 11 5 11 3 11 4	0	1	1	3 2
15	杉本 敬太郎 チームMIE 三重県	3 11 9 11 8 11 4	0	3 11 7 11 4 11 9	0	2	0	4 1
16	石井 修 新居浜卓研 愛媛県	0 5 11 3 11 4 11	3 7 11 4 11 9 11	3	0	2	2	3

6グループ		河内 勉	赤岡 英司	佐藤 康則	勝	敗	勝点	順位
17	河内 勉 ブルーグリーン 東京都		3 9 11 14 16 11 8 11 8 11 8	2 3 6 11 11 8 11 6 17 15	1	2	0	4 1
18	赤岡 英司 星球会 北海道	2 11 9 16 14 8 11 8 11 8 11	3	3 11 6 11 7 11 6	0	1	1	3 2
19	佐藤 康則 TMクラブ 宮城県	1 11 6 8 11 6 11 15 17	3 6 11 7 11 6 11	3	0	2	2	3

7グループ		池ヶ谷登喜雄	久野 文雄	芝 安司	勝	敗	勝点	順位
20	池ヶ谷登喜雄 FLICK CLUB 静岡県		3 11 6 13 15 11 9 11 6	1 0 4 11 8 11 7 11	3	1	1	3 3
21	久野 文雄 羽東師卓研 京都府	1 6 11 15 13 9 11 6 11	3	3 11 6 5 11 13 11 11 4	1	1	1	3 2
22	芝 安司 平川卓球 大分県	3 11 4 11 8 11 7	0 6 11 11 5 11 13 4 11	3	1	1	3	1

8グループ		菊知 富次雄	藤原 正弘	渡辺 昂史	勝	敗	勝点	順位
23	菊知 富次雄 金沢兼六クラブ 石川県		L	W L	W	0	2	0 棄
24	藤原 正弘 BEARクラブ 広島県	W	L	0	10 12 8 11 5 11	3	1	1 3 2
25	渡辺 昂史 代々木クラブ 東京都	W	L 3	0	12 10 11 8 11 5	0	2	0 4 1

9グループ		喜多 信夫	徳益 祐夫	田島 茂樹	勝	敗	勝点	順位
26	喜多 信夫 PROJECT-K 大阪府		11 4 11 6 11 5 0	11 6 11 8 11 6 0	2	0	4	1
27	徳益 祐夫 南部卓愛会 長崎県	4 11 6 11 5 11 3		9 11 8 11 13 15 3	0	2	2	3
28	田島 茂樹 打越クラブ 愛知県	6 11 8 11 6 11 3	11 9 11 8 15 13 0		1	1	3	2

10グループ		井津 雅治	上田 一男	吉野 勝士	勝	敗	勝点	順位
29	井津 雅治 友卓会 東京都		11 6 11 6 11 6 0	11 9 5 11 11 3 11 3	1	2	0	4
30	上田 一男 西合志ひまわり 熊本県	6 11 6 11 6 11 3		10 12 11 9 6 11 11 8 4 11	3	0	2	3
31	吉野 勝士 さくや卓愛 静岡県	9 11 11 5 3 11 3 11	12 10 9 11 11 6 8 11 11 4		1	1	3	2

11グループ		吉田 留夫	新田 耕造	宮崎 邦男	勝	敗	勝点	順位
32	吉田 留夫 札幌苗卓会 北海道		10 12 8 11 12 10 8 11	7 11 5 11 7 11 3	0	2	2	3
33	新田 耕造 兵庫ベテラン会 兵庫県	12 10 11 8 10 12 11 8		11 8 13 11 4 11 11 4	1	2	0	4
34	宮崎 邦男 裾花クラブ 長野県	11 7 11 5 11 7 0	8 11 11 13 11 4 4 11		1	1	3	2

12グループ		時岡 重信	福本 秀夫	笠原 大二郎	勝	敗	勝点	順位
35	時岡 重信 舞高クラブ 京都府		11 5 11 7 11 7 0	11 7 11 3 11 3	0	2	0	4
36	福本 秀夫 袖ヶ浦クラブ 千葉県	5 11 7 11 7 11 3		11 2 11 3 11 6	0	1	1	3
37	笠原 大二郎 ツキノワ 岐阜県	7 11 3 11 3 11 3	2 11 3 11 6 11		0	2	2	3

13グループ		野口 憲一	座喜味 俊明	石山 勤一	勝	敗	勝点	順位
38	野口 憲一 T. とよさと 埼玉県		11 7 12 10 11 9	0 3	11 4 11 7 11 2	0	2 0 4	1
39	座喜味 俊明 卓水会 沖縄県	0 7 11 10 12 9 11	3		11 2 11 3 11 1	0	1 1 3	2
40	石山 勤一 ONE 山形県	0 4 11 7 11 2 11	3 0	2 11 3 11 1 11	3		0 2 2	3

14グループ		岩田 正秀	大迫 光徳	大山 秀平	勝	敗	勝点	順位
41	岩田 正秀 津島クラブ 愛知県		12 10 11 4 11 8	0 3	9 11 13 11 12 14 11 1 11 5	2	2 0 4	1
42	大迫 光徳 だいとくクラブ 鹿児島県	0 10 12 4 11 8 11	3		9 11 7 11 8 11	3	0 2 2	3
43	大山 秀平 一関クラブ 岩手県	2 11 9 11 13 14 12 1 11 5 11	3 3	11 9 11 7 11 8	0		1 1 3	2

15グループ		池上 義信	柳沢 博	富沢 健次	勝	敗	勝点	順位
44	池上 義信 FAMILY 神奈川県		11 3 11 4 11 5	0 0	8 11 7 11 9 11	3	1 1 3	2
45	柳沢 博 星球会 富山県	0 3 11 4 11 5 11	3		6 11 7 11 4 11	3	0 2 2	3
46	富沢 健次 清友クラブ 大阪府	3 11 8 11 7 11 9	0 3	11 6 11 7 11 4	0		2 0 4	1

16グループ		本間 進	稲 満	伊藤 真一	勝	敗	勝点	順位
47	本間 進 あうとぼうんず 群馬県		11 9 4 11 9 11 11 9 11 13	2 3	7 11 11 5 11 6 11 7	1	1 1 3	2
48	稲 満 湖西卓研 滋賀県	3 9 11 11 4 11 9 9 11 13 11	2		11 6 12 14 11 9 11 6	1	2 0 4	1
49	伊藤 真一 個人 静岡県	1 11 7 5 11 6 11 7 11	3 1	6 11 14 12 9 11 6 11	3		0 2 2	3

17グループ		中沢 信介	大森 正志	栗野 敏由	勝	敗	勝点	順位
50	中沢 信介 平沼クラブ 東京都	3	11 5 11 8 11 9	0	2	11 2 10 12 11 5 8 11 6 11	3	1 1 3 2
	大森 正志 総社カルチャーセンター 岡山県		0	3	0	5 11 8 11 3 11	3	0 2 2 3
52	栗野 敏由 博多ベテラン会 福岡県	3	2	3	0	2 11 12 10 5 11 11 8 11 6	2	0 4 1

18グループ		富金原 修	猪木 宗器	吉田 憲治	勝	敗	勝点	順位
53	富金原 修 チームDREAM 東京都	3	11 0 11 4 11 6	0	3	11 5 10 12 16 14 11 7	1	2 0 4 1
	猪木 宗器 卓楽会 愛媛県		0	3	1	0 11 4 11 6 11 6 11	3	0 2 2 3
55	吉田 憲治 浜寺クラブ 大阪府	1	3	3	1	5 11 12 10 14 16 7 11	3	1 1 3 2

19グループ		橋本 一夫	池田 国男	柴田 和正	勝	敗	勝点	順位
56	橋本 一夫 フリーダムクラブ 茨城県	2	11 5 6 11 9 11 11 7 5 11	3	3	11 7 9 11 11 4 9 11 11 9	2	1 1 3 2
	池田 国男 和水町卓球クラブ 熊本県		3	2	3	12 10 8 11 11 8 7 11 11 1	2	2 0 4 1
58	柴田 和正 ザ・安祥 愛知県	2	3	2	3	7 11 11 9 4 11 11 9 9 11	2	0 2 2 3

20グループ		金田 勉	織田 正臣	庭田 哲夫	勝	敗	勝点	順位
59	金田 勉 新潟如水会 新潟県	3	11 4 11 6 9 11 11 7	1	3	11 5 10 12 11 8 11 3	1	2 0 4 1
	織田 正臣 神南クラブ 神奈川県		1	3	3	4 11 6 11 11 9 7 11	3	0 1 1 3 2
61	庭田 哲夫 新卓会 青森県	1	3	0	3	5 11 12 10 8 11 3 11	3	0 2 2 3

21グループ		吉開 啄夫	小栗 猛	水船 憲二	勝	敗	勝点	順位
62	吉開 啄夫 国際卓愛会 福岡県		5 11 8 11 3 11	14 12 11 8 12 14 11 4	1	1	1	3 3
63	小栗 猛 金曜会 静岡県	11 5 11 8 11 3		9 11 10 12 12 10 6 11	3	1	1	3 1
64	水船 憲二 兵庫ベテラン会 兵庫県	12 14 8 11 14 12 4 11	11 9 12 10 10 12 11 6		1	1	3	2

22グループ		古川 敏明	田中 勝	菊田 不二夫	勝	敗	勝点	順位
65	古川 敏明 サザンクロス 東京都		11 4 11 5 13 11	11 5 11 9 11 2	0	2	0	4 1
66	田中 勝 ウインクル 富山県	4 11 5 11 11 13		10 12 11 7 10 12 11 5 11 5	3	2	1	3 2
67	菊田 不二夫 JOY 滋賀県	5 11 9 11 2 11	12 10 7 11 12 10 5 11 5 11		0	2	2	3

23グループ		杉 敏彦	萩野 穰治	佐藤 廣幸	勝	敗	勝点	順位
68	杉 敏彦 フレッシュ卓 佐賀県		6 11 6 11 3 11	3 11 1 11 1 11	3	0	2	2 3
69	萩野 穰治 ユース・リゲイン 岡山県	11 6 11 6 11 3		11 9 13 11 8 11 9 11 11 4	2	2	0	4 1
70	佐藤 廣幸 卓友会 北海道	11 3 11 1 11 1	9 11 11 13 11 8 11 9 4 11		1	1	3	2

24グループ		五十嵐 一郎	竹川 末弘	佐久間 秀明	勝	敗	勝点	順位
71	五十嵐 一郎 コスモスポーツクラブ 千葉県		11 2 15 13 11 4	11 6 16 14 9 11 11 8	0	3	1	2 0 4 1
72	竹川 末弘 豊川 愛知県	2 11 13 15 4 11		16 14 11 6 8 11 6 11 7 11	2	3	0	2 2 3
73	佐久間 秀明 ベイサイド別府 大分県	6 11 14 16 11 9 8 11	14 16 6 11 11 8 11 6 11 7		1	1	3	2

25グループ		岩崎 健三	田村 均	大槻 幸作	勝	敗	勝点	順位
74	岩崎 健三 サンスポーツクラブ 広島県		11 5 11 7 11 5 0	11 4 11 8 11 4 0	2	0	4	1
75	田村 均 マイスター 埼玉県	5 11 7 11 5 11 3		11 6 11 3 11 5 0	1	1	3	2
76	大槻 幸作 西台クラブ 京都府	4 11 8 11 4 11 3	6 11 3 11 5 11 3		0	2	2	3

26グループ		中村 拓	竹田 克己	熊澤 秀男	勝	敗	勝点	順位
77	中村 拓 名古屋マスターズ 愛知県		11 9 7 11 11 4 3	11 8 11 9 6 11 3	0	2	2	3
78	竹田 克己 球心会 島根県	9 11 11 7 4 11 2 11 6 11 6		6 11 5 11 6 11 3	1	1	3	2
79	熊澤 秀男 FAMILY 神奈川県	8 11 9 11 11 6 2 11 8 11 5	11 6 11 5 11 6 0		2	0	4	1

27グループ		宮本 煌	細谷 勉	松富 幸春	勝	敗	勝点	順位
80	宮本 煌 博多ベテラン会 福岡県		13 15 5 11 11 9 3	11 8 11 7 11 7 0	1	1	3	2
81	細谷 勉 ビーバリー 山梨県	15 13 11 5 9 11 1 11 3		11 3 11 3 11 7 0	2	0	4	1
82	松富 幸春 档の会 石川県	8 11 7 11 7 11 3	3 11 3 11 7 11 3		0	2	2	3

28グループ		小野 信雄	江原 和雄	田向 利行	勝	敗	勝点	順位
83	小野 信雄 一関クラブ 岩手県		11 8 9 11 7 11 3 11 7 4 11	7 11 11 7 9 11 2 11 7 11 8	1	1	3	2
84	江原 和雄 彩松クラブ 埼玉県	8 11 11 9 11 7 2 7 11 11 4		12 10 4 11 8 11 2 11 9 11 3	2	0	4	1
85	田向 利行 コパン 京都府	11 7 7 11 11 9 3 7 11 8 11	10 12 11 4 11 8 3 9 11 3 11		0	2	2	3

