

㊦ 男子ハイシックスティ【65歳以上】(1)

1 グループ

1	政本 尚 (清友クラブ) 奈良県	1
2	依光 浩一 (小高坂クラブ) 高知県	3
3	佐藤 芳洋 (山梨MTC) 山梨県	2

2 グループ

4	古川 和明 (鳥栖クラブ) 佐賀県	2
5	寺川 俊章 (双葉苦楽部) 東京都	1
6	高野 恒善 (十日町クラブ) 新潟県	3

3 グループ

7	鈴木 清 (松崎卓球) 静岡県	3
8	吉岡 進 (柏クラブ) 千葉県	1
9	鈴木 英二郎 (清田南) 北海道	2

4 グループ

10	菅原 和之 (青葉クラブ) 埼玉県	1
11	川崎 龍介 (林田卓球クラブ) 熊本県	2
12	岩本 隆司 (しおん) 山口県	棄

5 グループ

13	森川 正和 (ベテラン会) 岩手県	1
14	吉満 秀則 (新日鐵住金マスターズ) 愛知県	3
15	石黒 一行 (パッション9) 兵庫県	2

6 グループ

16	斎藤 龍二 (藤クラブ) 神奈川県	1
17	富永 宣宏 (富山県庁クラブ) 富山県	3
18	古川 正章 (小郡クラブ) 福岡県	2

7 グループ

19	甚野 道雄 (県北卓友会) 福島県	2
20	富田 昭雄 (卓朗会) 東京都	1
21	高田 信喜 (湖西卓研) 滋賀県	3

8 グループ

22	三谷 彰良 (福山ラケットクラブ) 広島県	3
23	岡本 政義 (フェニックス) 長崎県	2
24	井上 徳彦 (鴨沂クラブ) 京都府	1

9 グループ

25	菅谷 誠一 (瑞穂クラブ) 茨城県	1
26	小橋 秀樹 (坂出卓研) 香川県	2
27	勝野 勲 (川重OB) 岐阜県	3

10 グループ

1	三田村 則明 (卓楓会) 東京都	28
2	細田 晋二 (SC松山アカデミー) 愛媛県	29
3	船津 孝實 (フレッシュ川崎) 大分県	30

11 グループ

2	加藤 教明 (ZERO清州) 愛知県	31
3	太田 良知 (健卓会) 北海道	32
1	蒔田 博道 (川西クラブ) 兵庫県	33

12 グループ

1	米澤 哲郎 (中原クラブ) 神奈川県	34
2	中井 辰男 (阿児卓友会) 三重県	35
3	森下 健次 (西大和クラブ) 奈良県	36

13 グループ

1	大畑 正 (球心会) 島根県	37
2	浜田 武次 (マイスター) 埼玉県	38
3	岡嶋 義明 (卓志会) 石川県	39

14 グループ

1	谷口 英二 (秋山卓球) 福岡県	40
2	中山 幸男 (卓心会) 栃木県	41
3	竹内 幸治 (サウス長野) 長野県	42

15 グループ

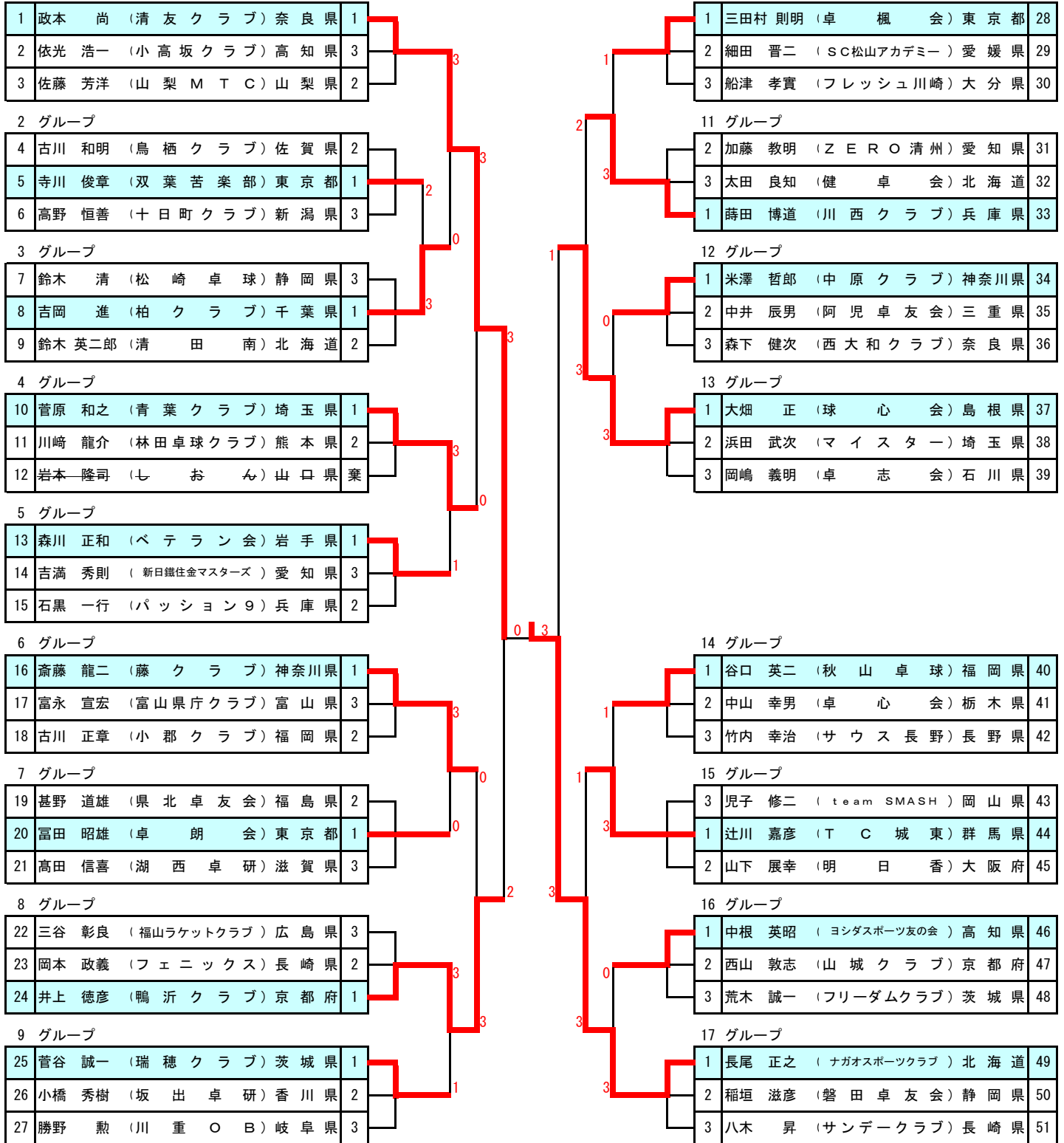
3	児子 修二 (team SMASH) 岡山県	43
1	辻川 嘉彦 (TC城東) 群馬県	44
2	山下 展幸 (明日香) 大阪府	45

16 グループ

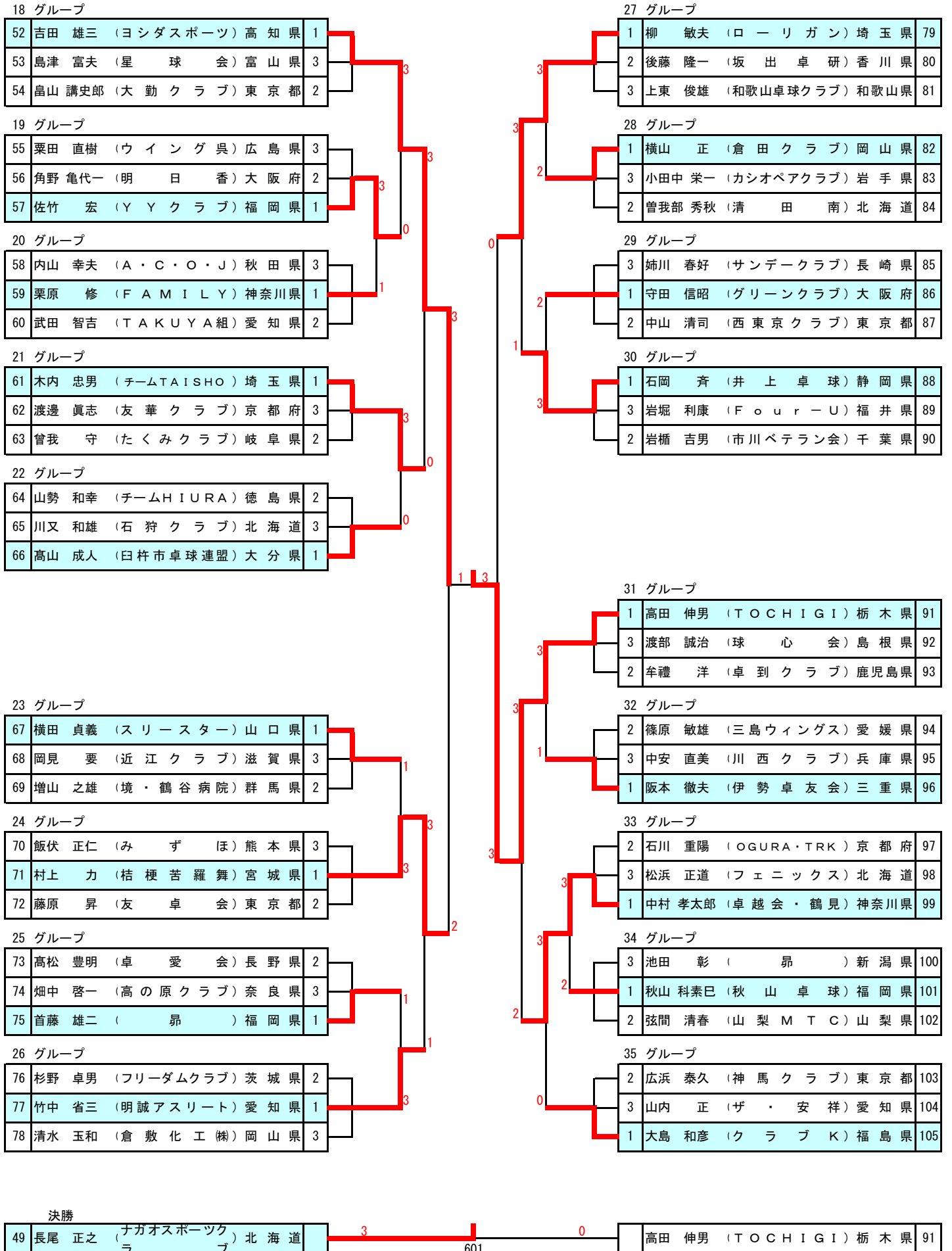
1	中根 英昭 (ヨシダスポーツ友の会) 高知県	46
2	西山 敦志 (山城クラブ) 京都府	47
3	荒木 誠一 (フリーダムクラブ) 茨城県	48

17 グループ

1	長尾 正之 (ナガオスポーツクラブ) 北海道	49
2	稲垣 滋彦 (磐田卓友会) 静岡県	50
3	八木 昇 (サンデークラブ) 長崎県	51



㊦ 男子ハイシックスティ【65歳以上】(2)



平成30年度全日本卓球選手権大会（マスターズの部）ランキング表

男子ハイシックスティ		
1	長尾 正之（北海道）	ナガオスポーツクラブ
2	高田 伸男（栃木県）	TOCHIGI
3	吉田 雄三（高知県）	ヨシダスポーツ
4	政本 尚（奈良県）	清友クラブ
5	村上 力（宮城県）	桔梗苦羅舞
6	井上 徳彦（京都府）	鴨沂クラブ
7	大畑 正（島根県）	球心会
8	柳 敏夫（埼玉県）	ローリガン

男子ハイシックスティ ベスト8

準 々	<p>政 本 尚 3 $\begin{pmatrix} 11 & - & 7 \\ 8 & - & 11 \\ 11 & - & 13 \\ 11 & - & 4 \\ 11 & - & 6 \end{pmatrix}$ 2 井 上 徳 彦 (清友クラブ・奈良県) (鴨沂クラブ・京都府)</p>
	<p>大 畑 正 1 $\begin{pmatrix} 11 & - & 13 \\ 7 & - & 11 \\ 11 & - & 9 \\ 3 & - & 11 \\ & - & \end{pmatrix}$ 3 長 尾 正 之 (球心会・島根県) (ナガオスポーツクラブ・北海道)</p>
決 勝	<p>吉 田 雄 三 3 $\begin{pmatrix} 11 & - & 5 \\ 13 & - & 11 \\ 9 & - & 11 \\ 7 & - & 11 \\ 11 & - & 8 \end{pmatrix}$ 2 村 上 力 (ヨシダスポーツ・高知県) (桔梗苦羅舞・宮城県)</p>
	<p>柳 敏 夫 0 $\begin{pmatrix} 6 & - & 11 \\ 9 & - & 11 \\ 7 & - & 11 \\ & - & \\ & - & \end{pmatrix}$ 3 高 田 伸 男 (ローリガン・埼玉県) (TOCHIGI・栃木県)</p>
準 決 勝	<p>政 本 尚 0 $\begin{pmatrix} 5 & - & 11 \\ 8 & - & 11 \\ 7 & - & 11 \\ & - & \\ & - & \end{pmatrix}$ 3 長 尾 正 之 (清友クラブ・奈良県) (ナガオスポーツクラブ・北海道)</p>
	<p>吉 田 雄 三 1 $\begin{pmatrix} 11 & - & 4 \\ 4 & - & 11 \\ 9 & - & 11 \\ 10 & - & 12 \\ & - & \end{pmatrix}$ 3 高 田 伸 男 (ヨシダスポーツ・高知県) (TOCHIGI・栃木県)</p>
決 勝	<p>長 尾 正 之 3 $\begin{pmatrix} 11 & - & 5 \\ 11 & - & 7 \\ 11 & - & 9 \\ & - & \\ & - & \end{pmatrix}$ 0 高 田 伸 男 (ナガオスポーツクラブ・北海道) (TOCHIGI・栃木県)</p>

1グループ		政本 尚	依光 浩一	佐藤 芳洋	勝	敗	勝点	順位		
1	政本 尚 清友クラブ 奈良県	/	3	1	3	0	2	0	4	1
2	依光 浩一 小高坂クラブ 高知県		1	3	2	0	2	2	3	
3	佐藤 芳洋 山梨MTC 山梨県		0	3	2	1	1	3	2	

2グループ		古川 和明	寺川 俊章	高野 恒善	勝	敗	勝点	順位		
4	古川 和明 鳥栖クラブ 佐賀県	/	1	3	3	1	1	1	3	2
5	寺川 俊章 双葉苦楽部 東京都		3	1	3	0	2	0	4	1
6	高野 恒善 十日町クラブ 新潟県		1	3	0	3	0	2	2	3

3グループ		鈴木 清	吉岡 進	鈴木 英二郎	勝	敗	勝点	順位		
7	鈴木 清 松崎卓球 静岡県	/	0	3	1	3	0	2	2	3
8	吉岡 進 柏クラブ 千葉県		3	0	3	0	2	0	4	1
9	鈴木 英二郎 清田南 北海道		3	1	0	3	1	1	3	2

4グループ		菅原 和之	川崎 龍介	岩本 隆司	勝	敗	勝点	順位		
10	菅原 和之 青葉クラブ 埼玉県	/	3	0	W	L	2	0	4	1
11	川崎 龍介 林田卓球クラブ 熊本県		0	3	W	L	1	1	3	2
12	岩本 隆司 七おん 山口県		L	W	L	W	0	2	0	棄

5グループ		森川 正和	吉満 秀則	石黒 一行	勝	敗	勝点	順位
13	森川 正和 ベテラン会 岩手県		11 6 12 10 11 6 0	11 3 11 6 11 8 0	2	0	4	1
14	吉満 秀則 新日鐵住金マスターズ 愛知県	6 11 10 12 6 11 0		11 9 9 11 7 11 11 8 4 11 2	0	2	2	3
15	石黒 一行 パッション9 兵庫県	3 11 6 11 8 11 0	9 11 11 9 11 7 3 8 11 11 4 2		1	1	3	2

6グループ		斎藤 龍二	富永 宣宏	古川 正章	勝	敗	勝点	順位
16	斎藤 龍二 藤クラブ 神奈川県		11 4 8 11 11 5 9 11 11 7 2	11 8 11 6 11 7 0	2	0	4	1
17	富永 宣宏 富山県庁クラブ 富山県	4 11 11 8 5 11 11 9 7 11 2		11 8 7 11 8 11 11 13 1	0	2	2	3
18	古川 正章 小郡クラブ 福岡県	8 11 6 11 7 11 0	8 11 11 7 11 8 3 13 11 1		1	1	3	2

7グループ		甚野 道雄	富田 昭雄	高田 信喜	勝	敗	勝点	順位
19	甚野 道雄 県北卓友会 福島県		7 11 8 11 11 7 11 9 15 17 2	11 6 11 5 11 7 0	1	1	3	2
20	富田 昭雄 卓朗会 東京都	11 7 11 8 7 11 9 11 17 15 3		11 2 11 5 11 4 0	2	0	4	1
21	高田 信喜 湖西卓研 滋賀県	6 11 5 11 7 11 0	2 11 5 11 4 11 0		0	2	2	3

8グループ		三谷 彰良	岡本 政義	井上 徳彦	勝	敗	勝点	順位
22	三谷 彰良 福山ラケットクラブ 広島県		11 7 11 3 8 11 4 11 3 11 2	8 11 10 12 9 11 0	0	2	2	3
23	岡本 政義 フェニックス 長崎県	7 11 3 11 11 8 11 4 11 3 3		4 11 7 11 3 11 0	1	1	3	2
24	井上 徳彦 鴨沂クラブ 京都府	11 8 12 10 11 9 0	11 4 11 7 11 3 0		2	0	4	1

9グループ		菅谷 誠一	小橋 秀樹	勝野 勲	勝	敗	勝点	順位	
25	菅谷 誠一 瑞穂クラブ 茨城県		11 8 8 11 11 9 11 5	1 3 11 9 11 7	1	2	0	4	1
26	小橋 秀樹 坂出卓研 香川県	1 3 8 11 11 8 9 11 5 11		1 3 11 6 11 6 13 15 11 3	1	1	1	3	2
27	勝野 勲 川重〇B 岐阜県	1 3 9 11 2 11 11 9 7 11	1 3 6 11 6 11 15 13 3 11		0	2	2	2	3

10グループ		三田村 則明	細田 晋二	船津 孝實	勝	敗	勝点	順位	
28	三田村 則明 卓楓会 東京都		12 10 11 9 6 11 11 7	1 3 11 2 11 2	0	2	0	4	1
29	細田 晋二 SC松山アカデミー 愛媛県	1 3 10 12 9 11 11 6 7 11		1 3 11 7 11 7 10 12 11 6	1	1	1	3	2
30	船津 孝實 フレッシュ川崎 大分県	0 3 2 11 3 11 2 11	1 3 7 11 7 11 12 10 6 11		0	2	2	2	3

11グループ		加藤 教明	太田 良知	蒔田 博道	勝	敗	勝点	順位	
31	加藤 教明 ZERO清州 愛知県		11 8 11 7 12 10	0 2 11 6 5 11 14 12 6 11 8 11	3	1	1	3	2
32	太田 良知 健卓会 北海道	0 3 8 11 7 11 10 12		0 3 8 11 7 11 5 11	3	0	2	2	3
33	蒔田 博道 川西クラブ 兵庫県	3 2 6 11 11 5 12 14 11 6 11 8	2 3 11 8 11 7 11 5	0	2	0	4	1	

12グループ		米澤 哲郎	中井 辰男	森下 健次	勝	敗	勝点	順位	
34	米澤 哲郎 中原クラブ 神奈川県		9 11 11 9 15 17 11 8 11 3	2 2 8 11 11 5 11 2 8 11 10 12	3	1	1	3	1
35	中井 辰男 阿児卓友会 三重県	2 3 11 9 9 11 17 15 8 11 3 11		3 3 6 11 11 8 11 3	2	1	1	3	2
36	森下 健次 西大和クラブ 奈良県	3 2 11 8 5 11 2 11 11 8 12 10	2 2 11 6 8 11 11 6 8 11 3 11		1	1	3	3	

13グループ		大畑 正	浜田 武次	岡嶋 義明	勝	敗	勝点	順位	
37	大畑 正 球心会 島根県		3 11 8 11 8 8 11 11 6	1 3 11 5 11 6 11 4	0	2	0	4	1
38	浜田 武次 マイスター 埼玉県	1 8 11 8 11 11 8 6 11		3 11 6 11 7 11 4	0	1	1	3	2
39	岡嶋 義明 卓志会 石川県	0 5 11 6 11 4 11	3 6 11 7 11 4 11	0 3	0	2	2	3	3

14グループ		谷口 英二	中山 幸男	竹内 幸治	勝	敗	勝点	順位	
40	谷口 英二 秋山卓球 福岡県		3 13 15 11 6 11 2 11 6	1 3 5 11 11 8 11 5 11 3	1	2	0	4	1
41	中山 幸男 卓心会 栃木県	1 15 13 6 11 2 11 6 11		3 5 11 11 8 11 7 12 10	1	1	1	3	2
42	竹内 幸治 サウス長野 長野県	1 11 5 8 11 5 11 3 11	3 11 5 8 11 7 11 10 12	3	0	2	2	3	3

15グループ		兒子 修二	辻川 嘉彦	山下 展幸	勝	敗	勝点	順位	
43	兒子 修二 team SMASH 岡山県		2 4 11 11 7 9 11 11 7 9 11	3 1 5 11 11 7 6 11 8 11	0	2	2	3	
44	辻川 嘉彦 TC城東 群馬県	3 11 4 7 11 11 9 7 11 11 9		2 3 11 2 13 11 5 11 19 17	1	2	0	4	1
45	山下 展幸 明日香 大阪府	3 11 5 7 11 11 6 11 8	1 1 2 11 11 13 11 5 17 19	3	1	1	3	2	

16グループ		中根 英昭	西山 敦志	荒木 誠一	勝	敗	勝点	順位	
46	中根 英昭 ヨシダスポーツ友の会 高知県		3 11 9 11 6 9 11 11 9	1 3 11 9 11 8 11 9	0	2	0	4	1
47	西山 敦志 山城クラブ 京都府	1 9 11 6 11 11 9 9 11		3 11 8 11 8 12 10	0	1	1	3	2
48	荒木 誠一 フリーダムクラブ 茨城県	0 9 11 8 11 9 11	3 0 8 11 8 11 10 12	3	0	2	2	3	

17グループ		長尾 正之	稲垣 滋彦	八木 昇	勝	敗	勝点	順位
49	長尾 正之 ナガオスポーツクラブ 北海道		11 4 11 6 11 7 0	14 12 11 9 13 11 0	2	0	4	1
50	稲垣 滋彦 磐田卓友会 静岡県	4 11 6 11 7 11 0		11 7 11 8 11 7 0	1	1	3	2
51	八木 昇 サンデークラブ 長崎県	12 14 9 11 11 13 0	7 11 8 11 7 11 0		0	2	2	3

18グループ		吉田 雄三	島津 富夫	畠山 講史郎	勝	敗	勝点	順位
52	吉田 雄三 ヨシダスポーツ 高知県		7 11 11 8 11 7 11 4 1	11 7 11 7 11 9 0	2	0	4	1
53	島津 富夫 星球会 富山県	11 7 8 11 7 11 4 11 1		7 11 5 11 8 11 0	3	0	2	3
54	畠山 講史郎 大勤クラブ 東京都	7 11 7 11 9 11 0	11 7 11 5 11 8 0		1	1	3	2

19グループ		栗田 直樹	角野 亀代一	佐竹 宏	勝	敗	勝点	順位
55	栗田 直樹 ウイング呉 広島県		6 11 6 11 3 11 0	8 11 3 11 4 11 0	0	2	2	3
56	角野 亀代一 明日香 大阪府	11 6 11 6 11 3 3		11 8 3 11 8 11 11 9 4 11 2	1	1	3	2
57	佐竹 宏 YYクラブ 福岡県	11 8 11 3 11 4 3	8 11 11 3 11 8 9 11 11 4 2		2	0	4	1

20グループ		内山 幸夫	栗原 修	武田 智吉	勝	敗	勝点	順位
58	内山 幸夫 A・C・O・J 秋田県		6 11 11 7 3 11 2 11 1	11 13 5 11 7 11 0	3	0	2	3
59	栗原 修 FAMILY 神奈川県	11 6 7 11 11 3 11 2 3		9 11 11 4 11 6 11 2 3	1	2	0	4
60	武田 智吉 TAKUYA組 愛知県	13 11 11 5 11 7 0	11 9 4 11 6 11 2 11 1		1	1	3	2

21グループ		木内 忠男	渡邊 眞志	曾我 守	勝	敗	勝点	順位	
61	木内 忠男 チームTAISHO 埼玉県		3	3	1	2	0	4	1
62	渡邊 眞志 友華クラブ 京都府	0		2	3	0	2	2	3
63	曾我 守 たくみクラブ 岐阜県	1	3		1	1	3	2	

22グループ		山勢 和幸	川又 和雄	高山 成人	勝	敗	勝点	順位		
64	山勢 和幸 チームHIURA 徳島県		3	1	1	3	1	1	3	2
65	川又 和雄 石狩クラブ 北海道	1		3	2	1	1	3	3	
66	高山 成人 臼杵市卓球連盟 大分県	3	1	2	3	1	1	3	1	

23グループ		横田 貞義	岡見 要	増山 之雄	勝	敗	勝点	順位	
67	横田 貞義 スリースター 山口県		3	3	0	2	0	4	1
68	岡見 要 近江クラブ 滋賀県	0		2	3	0	2	2	3
69	増山 之雄 境・鶴谷病院 群馬県	0	3		1	1	3	2	

24グループ		飯伏 正仁	村上 力	藤原 昇	勝	敗	勝点	順位	
70	飯伏 正仁 みずほ 熊本県		0	0	3	0	2	2	3
71	村上 力 桔梗苦羅舞 宮城県	3		3	1	2	0	4	1
72	藤原 昇 友卓会 東京都	3	1		1	1	3	2	

25グループ		高松 豊明	畑中 啓一	首藤 雄二	勝	敗	勝点	順位	
73	高松 豊明 卓愛会 長野県		3 11 8 11 9 13 11	0 7 11 9 11 6 11	3	1	1	3	2
74	畑中 啓一 高の原クラブ 奈良県	0 8 11 9 11 11 13		3 8 11 11 8 11 7 11 7	1	1	1	3	3
75	首藤 雄二 昴 福岡県	3 11 7 11 9 11 6	0 11 8 8 11 7 11 7 11	1 3		1	1	3	1

26グループ		杉野 卓男	竹中 省三	清水 玉和	勝	敗	勝点	順位		
76	杉野 卓男 フリーダムクラブ 茨城県		1 13 11 6 11 9 11 9 11	3 11 8 11 8 11 6	3	0	1	1	3	2
77	竹中 省三 明誠アスリート 愛知県	3 11 13 11 6 11 9 11 9	1	3 11 5 11 3 11 6	0	2	0	4	1	
78	清水 玉和 倉敷化工(株) 岡山県	0 8 11 8 11 6 11	3 5 11 3 11 6 11	3		0	2	2	3	

27グループ		柳 敏夫	後藤 隆一	上東 俊雄	勝	敗	勝点	順位		
79	柳 敏夫 ローリガン 埼玉県		3 10 12 11 6 12 10 11 7	1 12 10 9 11 7 11 11 8 5 11	2	3	1	1	3	1
80	後藤 隆一 坂出卓研 香川県	1 12 10 6 11 10 12 7 11	3	3 11 4 9 11 11 9 11 8	1	1	1	3	2	
81	上東 俊雄 和歌山卓球クラブ 和歌山県	3 10 12 11 9 11 7 8 11 11 5	2 4 11 11 9 9 11 8 11	1 3		1	1	3	3	

28グループ		横山 正	小田中 栄一	曾我部 秀秋	勝	敗	勝点	順位		
82	横山 正 倉田クラブ 岡山県		3 7 11 10 12 11 9 11 9 11 4	2 11 5 11 1 11 3	3	0	2	0	4	1
83	小田中 栄一 カシオペアクラブ 岩手県	2 11 7 12 10 9 11 9 11 4 11	3	1 9 11 8 11 11 8 6 11	3	0	2	2	3	
84	曾我部 秀秋 清田南 北海道	0 5 11 1 11 3 11	3 11 9 11 8 8 11 11 6	3 1		1	1	3	2	

29グループ		姉川 春好	守田 信昭	中山 清司	勝	敗	勝点	順位			
85	姉川 春好 サンデークラブ 長崎県		9 11 5 11 1 11	3 1	8 11 9 11 12 10 3 11	3	0	2	2	3	
86	守田 信昭 グリーンクラブ 大阪府	3	11 9 11 5 11 1	0	10 12 11 8 8 11 11 8 11 5	3	2	2	0	4	1
87	中山 清司 西東京クラブ 東京都	3	11 8 11 9 10 12 11 3	1	12 10 8 11 11 8 8 11 5 11	3	2	1	1	3	2

30グループ		石岡 斉	岩堀 利康	岩楯 吉男	勝	敗	勝点	順位			
88	石岡 斉 井上卓球 静岡県		10 12 11 6 6 11 11 9 11 5	2 3	11 6 11 8 11 6	0	2	0	4	1	
89	岩堀 利康 Four-U 福井県	2	12 10 6 11 11 6 9 11 5 11	3	11 7 11 13 1 11 10 12	1	3	0	2	2	3
90	岩楯 吉男 市川ベテラン会 千葉県	0	6 11 8 11 6 11	3	7 11 13 11 11 1 12 10	1	1	1	3	2	

31グループ		高田 伸男	渡部 誠治	牟禮 洋	勝	敗	勝点	順位		
91	高田 伸男 TOCHIGI 栃木県		12 10 11 9 6 11 8 11 11 8	2 3	11 2 11 6 11 4	0	2	0	4	1
92	渡部 誠治 球心会 島根県	2	10 12 9 11 11 6 11 8 8 11	3	2 11 7 11 11 6 11 5 2 11	3	0	2	2	3
93	牟禮 洋 卓到クラブ 鹿児島県	0	2 11 6 11 4 11	3	11 2 11 7 6 11 5 11 11 2	2	1	1	3	2

32グループ		篠原 敏雄	中安 直美	阪本 徹夫	勝	敗	勝点	順位		
94	篠原 敏雄 三島ウィングス 愛媛県		4 11 11 5 11 6 7 11 11 3	2 2	11 8 8 11 4 11 11 7 8 11	3	1	1	3	2
95	中安 直美 川西クラブ 兵庫県	2	11 4 5 11 6 11 11 7 3 11	3	9 11 11 8 11 5 12 14 9 11	3	0	2	2	3
96	阪本 徹夫 伊勢卓友会 三重県	3	8 11 11 8 11 4 7 11 11 8	2	11 9 8 11 5 11 14 12 11 9	2	2	0	4	1

33グループ		石川 重陽	松浜 正道	中村 孝太郎	勝	敗	勝点	順位	
97	石川 重陽 OGURA・TRK 京都府		2 11 11 7 10 12 11 9 11 6	2 11 0 11 7 11	3	1	1	3	2
98	松浜 正道 フェニックス 北海道	2 11 2 7 11 12 10 9 11 6 11		6 11 5 11 5 11	3	0	2	2	3
99	中村 孝太郎 卓越会・鶴見 神奈川県	3 11 2 11 0 11 7	3 11 6 11 5 11 5			2	0	4	1

34グループ		池田 彰	秋山 科素巳	弦間 清春	勝	敗	勝点	順位		
100	池田 彰 昂 新潟県		9 11 6 11 15 17	4 11 5 11 7 11	3	0	2	2	3	
101	秋山 科素巳 秋山卓球 福岡県	3 11 9 11 6 17 15		11 5 11 7 11 9	3	0	2	0	4	1
102	弦間 清春 山梨MTC 山梨県	3 11 4 11 5 11 7	3 5 11 7 11 9 11			1	1	3	2	

35グループ		広浜 泰久	山内 正	大島 和彦	勝	敗	勝点	順位	
103	広浜 泰久 神馬クラブ 東京都		3 11 5 11 7 11 9	9 11 14 16 11 13	3	1	1	3	2
104	山内 正 ザ・安祥 愛知県	0 5 11 7 11 9 11		11 3 11 9 8 11 11 5	3	1	1	3	3
105	大島 和彦 クラブK 福島県	3 11 9 16 14 13 11	1 3 11 9 11 11 8 5 11			1	1	3	1