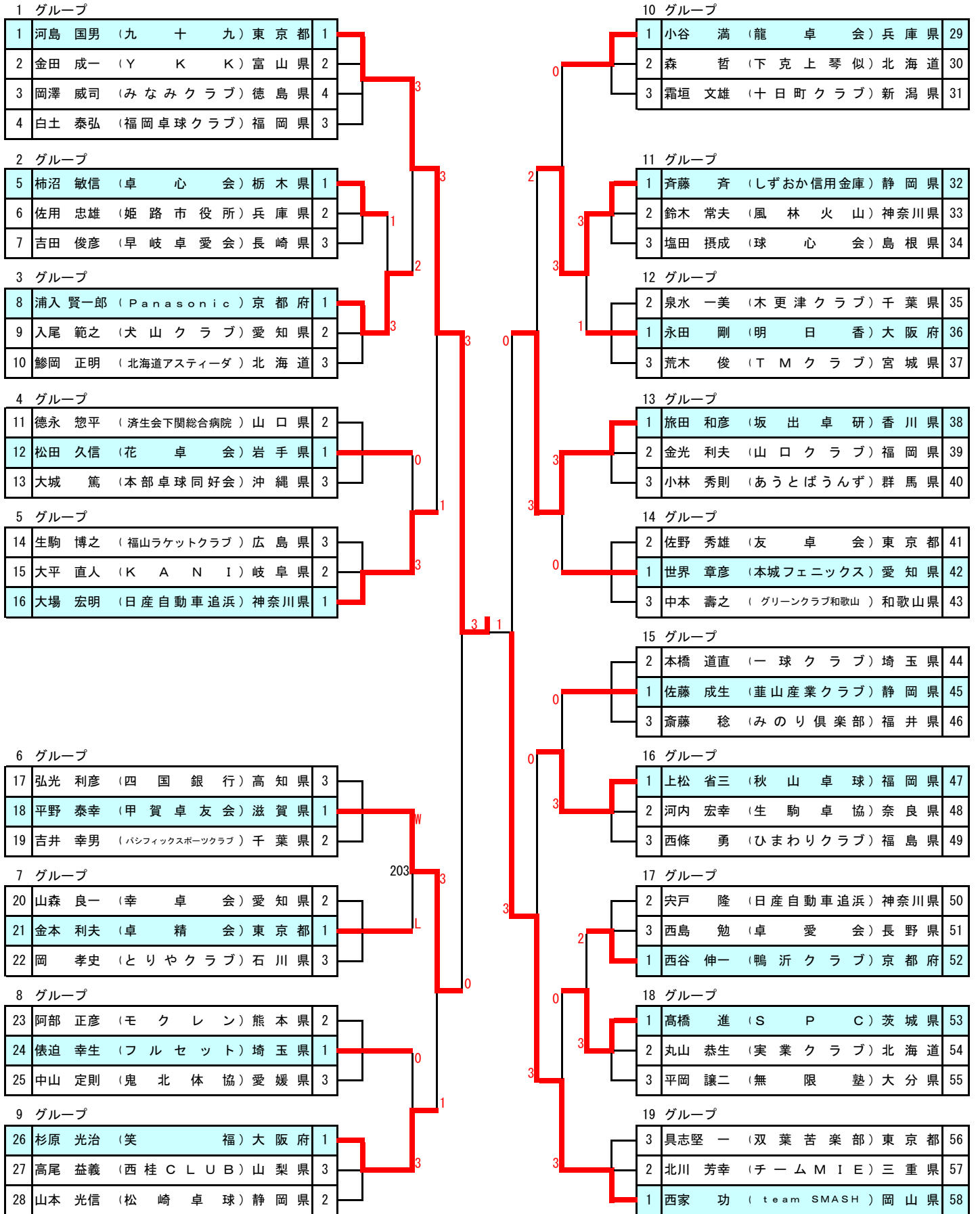


⑦ 男子ローシックスティ【60歳以上】(1)



⑦ 男子ローシックスティ【60歳以上】(2)

20 グループ

59	江浜 勲 (日産自動車追浜) 神奈川県	1
60	青木 哲司 (鳥栖クラブ) 佐賀県	2
61	峯村 洋 (卓愛会) 長野県	3

21 グループ

62	芦田 修司 (福卓クラブ) 京都府	2
63	梅本 秀明 (サンデークラブ) 長崎県	1
64	斉藤 勇 (ローリガン) 埼玉県	3

22 グループ

65	斎藤 修司 (一関クラブ) 岩手県	3
66	板倉 静雄 (目黒不動クラブ) 東京都	2
67	島村 博 (チームMIE) 三重県	1

23 グループ

68	立花 信也 (NPO法人卓球交流会) 静岡県	3
69	横山 彰 (倉敷化工(株)) 岡山県	1
70	小池 正明 (TMS) 栃木県	2

24 グループ

71	天津 兼重 (福岡卓球クラブ) 福岡県	1
72	佐藤 光一 (山形クラブ) 山形県	3
73	松本 茂 (大阪ナイトクラブ) 大阪府	2

25 グループ

74	佐伯 孝司 (ヨシダTTS) 広島県	1
75	遠藤 国昭 (厚友会) 北海道	2
76	中島 昭一 (鹿の子卓球クラブ) 茨城県	3

26 グループ

77	高橋 英治 (三島ウィングス) 愛媛県	2
78	山本 隆司 (川西クラブ) 兵庫県	1
79	野田 照廣 (こうたく) 熊本県	3

27 グループ

80	金久保 毅 (横河電機クラブ) 石川県	棄
81	大高 均 (友卓会) 東京都	1
82	藤田 正明 (野洲クラブ) 滋賀県	2

28 グループ

83	林 賢治 (八日市場クラブ) 千葉県	1
84	松下 浩 (明誠クラブ) 愛知県	2
85	岩佐 一徳 (香川県庁) 香川県	3

29 グループ

1	坂本 憲一 (日産自動車追浜) 神奈川県	86
3	岩野 克行 (謙信上越) 新潟県	87
2	橋 和明 (天理クラブ) 奈良県	88

30 グループ

3	前沢 一雪 (北海道アスティーダ) 北海道	89
1	和田 賢二 (明神) 岐阜県	90
2	白津 豊久 (森の会) 東京都	91

31 グループ

3	田尻 俊彦 (PINGPONG矢掛) 岡山県	92
2	森 正博 (早岐卓愛会) 長崎県	93
1	工藤 治孝 (あうとぼうんず) 群馬県	94

32 グループ

3	勝見 勝博 (笑福) 大阪府	95
2	伊藤 則和 (夕凧クラブ) 秋田県	96
1	長田 鉄男 (フルセット) 埼玉県	97

33 グループ

3	前田 洋二 (萩卓) 山口県	98
1	栗原 万実 (秋山卓球) 福岡県	99
2	田中 清文 (山梨MTC) 山梨県	100

34 グループ

1	三上 勝幸 (黒石市卓球協会) 青森県	101
3	藤井 貢 (星球会) 富山県	102
2	仲田 敬一 (平盛クラブ) 京都府	103

35 グループ

2	橋 保範 (チームN・E・O) 島根県	104
1	高橋 浩 (風林火山) 神奈川県	105
3	小島 正博 (名古屋卓球クラブ) 愛知県	106

36 グループ

2	藤浦 哲夫 (さくら卓研) 徳島県	107
1	石川 猶章 (North Wind) 静岡県	108
3	小松 繁 (城東クラブ) 兵庫県	109

37 グループ

1	長谷川 豊信 (卓精会) 東京都	110
3	清水 博之 (臼杵市卓球連盟) 大分県	111
2	八木澤 剛 (福島市役所) 福島県	112

決勝

1	河島 国男 (九十) 東京都	0
---	----------------	---

坂本 憲一 (日産自動車追浜) 神奈川県	86	3
----------------------	----	---

平成30年度全日本卓球選手権大会（マスターズの部）ランキング表

男子ローシックスティ	
1	坂本 憲一（神奈川県） 日産自動車追浜
2	河島 国男（東京都） 九十九
3	江浜 勲（神奈川県） 日産自動車追浜
4	西家 功（岡山県） team SMASH
5	林 賢治（千葉県） 八日市場クラブ
6	平野 泰幸（滋賀県） 甲賀卓友会
7	栗原 万実（福岡県） 秋山卓球
8	旅田 和彦（香川県） 坂出卓研

男子ローシックスティ ベスト8

準 々	河 島 国 男 (九十九・東京都)	3	$\begin{pmatrix} 11 & - & 9 \\ 12 & - & 10 \\ 11 & - & 5 \\ & - & \\ & - & \end{pmatrix}$	0	平 野 泰 幸 (甲賀卓友会・滋賀県)
	旅 田 和 彦 (坂出卓研・香川県)	0	$\begin{pmatrix} 7 & - & 11 \\ 3 & - & 11 \\ 4 & - & 11 \\ & - & \\ & - & \end{pmatrix}$	3	西 家 功 (team SMASH・岡山県)
決 勝	江 浜 勲 (日産自動車追浜・神奈川県)	3	$\begin{pmatrix} 11 & - & 1 \\ 11 & - & 1 \\ 9 & - & 11 \\ 11 & - & 6 \\ & - & \end{pmatrix}$	1	林 賢 治 (八日市場クラブ・千葉県)
	坂 本 憲 一 (日産自動車追浜・神奈川県)	3	$\begin{pmatrix} 16 & - & 14 \\ 11 & - & 5 \\ 11 & - & 4 \\ & - & \\ & - & \end{pmatrix}$	0	栗 原 万 実 (秋山卓球・福岡県)
準 決 勝	河 島 国 男 (九十九・東京都)	3	$\begin{pmatrix} 11 & - & 8 \\ 7 & - & 11 \\ 11 & - & 5 \\ 11 & - & 6 \\ & - & \end{pmatrix}$	1	西 家 功 (team SMASH・岡山県)
	江 浜 勲 (日産自動車追浜・神奈川県)	2	$\begin{pmatrix} 11 & - & 5 \\ 11 & - & 6 \\ 4 & - & 11 \\ 10 & - & 12 \\ 8 & - & 11 \end{pmatrix}$	3	坂 本 憲 一 (日産自動車追浜・神奈川県)
決 勝	河 島 国 男 (九十九・東京都)	0	$\begin{pmatrix} 5 & - & 11 \\ 9 & - & 11 \\ 3 & - & 11 \\ & - & \\ & - & \end{pmatrix}$	3	坂 本 憲 一 (日産自動車追浜・神奈川県)

1グループ		河島 国男	金田 成一	岡澤 威司	白土 泰弘	勝	敗	勝点	順位	
1	河島 国男 九十九 東京都		10 12 11 6 11 4 11 7	1 3 11 2 11 6 11 3	0 3 11 4 11 5 11 5	0	3	0	6	1
2	金田 成一 YKK 富山県	12 10 6 11 4 11 7 11		3 3 11 2 11 4 11 9	0 3 12 14 13 11 11 3 12 10	1	2	1	5	2
3	岡澤 威司 みなみクラブ 徳島県	2 11 6 11 3 11	2 11 4 11 9 11		0 3 6 11 2 11 8 11	3	0	3	3	4
4	白土 泰弘 福岡卓球クラブ 福岡県	4 11 5 11 5 11	14 12 11 13 3 11 10 12	3 3 11 6 11 2 11 8	0	1	2	4	3	

2グループ		柿沼 敏信	佐用 忠雄	吉田 俊彦	勝	敗	勝点	順位	
5	柿沼 敏信 卓心会 栃木県		11 3 11 6 11 8	0 3 11 7 13 11 6 11 11 8	1	2	0	4	1
6	佐用 忠雄 姫路市役所 兵庫県	3 11 6 11 8 11		3 3 11 5 5 11 11 7 11 9	1	1	1	3	2
7	吉田 俊彦 早岐卓愛会 長崎県	7 11 11 13 11 6 8 11	5 11 11 5 7 11 9 11		0	2	2	3	

3グループ		浦入 賢一郎	入尾 範之	鯉岡 正明	勝	敗	勝点	順位	
8	浦入 賢一郎 Panasonic 京都府		11 7 8 11 11 9 6 11 9 11	3 3 7 11 11 9 11 8 11 7	1	1	1	3	1
9	入尾 範之 犬山クラブ 愛知県	7 11 11 8 9 11 11 6 11 9		2 2 11 3 11 7 7 11 5 11 13 15	3	1	1	3	2
10	鯉岡 正明 北海道アスティータ 北海道	11 7 9 11 8 11 7 11	3 11 7 11 11 7 11 5 15 13		1	1	3	3	

4グループ		徳永 惣平	松田 久信	大城 篤	勝	敗	勝点	順位	
11	徳永 惣平 済生会下関総合病院 山口県		5 11 8 11 11 7 11 6 4 11	3 3 15 13 11 1 12 10	0	1	1	3	2
12	松田 久信 花卓会 岩手県	11 5 11 8 7 11 6 11 11 4		3 3 11 8 7 11 11 3 11 4	1	2	0	4	1
13	大城 篤 本部卓球同好会 沖縄県	13 15 1 11 10 12	8 11 11 7 3 11 4 11		0	2	2	3	

5グループ		生駒 博之	大平 直人	大場 宏明	勝	敗	勝点	順位
14	生駒 博之 福山ラケットクラブ 広島県		0	2	0	2	2	3
15	大平 直人 KANI 岐阜県	3	0	2	1	1	3	2
16	大場 宏明 日産自動車追浜 神奈川県	3	2	2	2	0	4	1

6グループ		弘光 利彦	平野 泰幸	吉井 幸男	勝	敗	勝点	順位
17	弘光 利彦 四国銀行 高知県		1	3	2	1	1	3
18	平野 泰幸 甲賀卓友会 滋賀県	3	1	2	3	1	1	3
19	吉井 幸男 パシフィックスポーツクラブ 千葉県	2	3	2	1	1	3	3

7グループ		山森 良一	金本 利夫	岡 孝史	勝	敗	勝点	順位
20	山森 良一 幸卓会 愛知県		3	2	1	1	3	2
21	金本 利夫 卓精会 東京都	1	3	3	0	1	1	3
22	岡 孝史 とりやクラブ 石川県	3	2	3	1	1	3	3

8グループ		阿部 正彦	俵迫 幸生	中山 定則	勝	敗	勝点	順位
23	阿部 正彦 モクレン 熊本県		2	3	0	1	1	3
24	俵迫 幸生 フルセット 埼玉県	3	2	3	1	2	0	4
25	中山 定則 鬼北体協 愛媛県	0	3	3	0	2	2	3

9グループ		杉原 光治	高尾 益義	山本 光信	勝	敗	勝点	順位
26	杉原 光治 笑福 大阪府		11 2 11 9 11 5 0	10 12 10 12 11 5 11 4 11 2	2	2	0	4 1
27	高尾 益義 西桂CLUB 山梨県	0		9 11 5 11 8 11	3	0	2	2 3
28	山本 光信 松崎卓球 静岡県	2	11 9 11 5 11 8 0		1	1	3	2

10グループ		小谷 満	森 哲	霜垣 文雄	勝	敗	勝点	順位
29	小谷 満 龍卓会 兵庫県		11 4 11 9 11 7 0	11 5 11 6 11 9	0	2	0	4 1
30	森 哲 下克上琴似 北海道	0	4 11 9 11 7 11	11 5 11 4 11 5 0	3	1	1	3 2
31	霜垣 文雄 十日町クラブ 新潟県	0	5 11 6 11 9 11	5 11 4 11 5 11 3	3	0	2	2 3

11グループ		斉藤 斉	鈴木 常夫	塩田 撰成	勝	敗	勝点	順位
32	斉藤 斉 しずおか信用金庫 静岡県		11 4 11 5 11 7 0	11 1 11 4 11 7	0	2	0	4 1
33	鈴木 常夫 風林火山 神奈川県	0	4 11 5 11 7 11	11 9 11 9 13 11	3	0	1	3 2
34	塩田 撰成 球心会 島根県	0	9 11 9 11 11 13 3		3	0	2	2 3

12グループ		泉水 一美	永田 剛	荒木 俊	勝	敗	勝点	順位
35	泉水 一美 木更津クラブ 千葉県		15 17 11 7 11 4 3	11 9 5 11 11 9 11 2	2	1	1	3 2
36	永田 剛 明日香 大阪府	3	17 15 7 11 4 11 11 7 11 3	12 10 8 11 9 11 11 7 11 7	2	2	0	4 1
37	荒木 俊 TMクラブ 宮城県	1	9 11 11 5 9 11 2 11	10 12 11 8 11 9 7 11 7 11	3	2	2	2 3

13グループ		旅田 和彦	金光 利夫	小林 秀則	勝	敗	勝点	順位
38	旅田 和彦 坂出卓研 香川県	/	11 9	9 11	2	2	0	4
			11 7	11 4				
			7 11	6 11				
			9 11	11 1				
11 9	11 9							
39	金光 利夫 山口クラブ 福岡県	9 11	5 11	3	2	1	1	3
		7 11	6 11					
		11 7	11 8					
		11 9	14 12					
9 11	11 4							
40	小林 秀則 あうとぼうんず 群馬県	11 9	11 5	3	2	0	2	2
		4 11	11 6					
		11 6	8 11					
		1 11	12 14					
9 11	4 11							

14グループ		佐野 秀雄	世界 章彦	中本 壽之	勝	敗	勝点	順位
41	佐野 秀雄 友卓会 東京都	/	11 8	14 12	2	1	1	1
			6 11	7 11				
			11 6	17 15				
			7 11	11 9				
6 11								
42	世界 章彦 本城フェニックス 愛知県	8 11	11 9	3	2	0	2	0
		11 6	11 9					
		6 11	11 4					
		11 7						
11 6								
43	中本 壽之 グリーンクラブ和歌山 和歌山県	12 14	9 11	3	0	0	2	2
		11 7	9 11					
		15 17	4 11					
		9 11						

15グループ		本橋 道直	佐藤 成生	斎藤 稔	勝	敗	勝点	順位
44	本橋 道直 一球クラブ 埼玉県	/	9 11	11 4	1	1	1	3
			5 11	11 5				
			11 4	11 5				
			7 11					
45	佐藤 成生 葦山産業クラブ 静岡県	11 9	11 7	3	2	2	0	4
		11 5	11 7					
		4 11	3 11					
		11 7	6 11					
	11 2							
46	斎藤 稔 みのり倶楽部 福井県	4 11	7 11	3	2	0	2	2
		5 11	7 11					
		5 11	11 3					
			11 6					
	2 11							

16グループ		上松 省三	河内 宏幸	西條 勇	勝	敗	勝点	順位
47	上松 省三 秋山卓球 福岡県	/	11 8	11 7	3	1	2	0
			11 8	11 9				
			11 7	9 11				
				11 8				
48	河内 宏幸 生駒卓協 奈良県	8 11	11 7	3	1	1	1	3
		8 11	7 11					
		7 11	11 9					
			11 5					
49	西條 勇 ひまわりクラブ 福島県	7 11	7 11	3	1	0	2	2
		9 11	11 7					
		11 9	9 11					
		8 11	5 11					

17グループ		央戸 隆	西島 勉	西谷 伸一	勝	敗	勝点	順位
50	央戸 隆 日産自動車追浜 神奈川県		3	1	1	1	3	2
51	西島 勉 卓愛会 長野県	0		0	0	2	2	3
52	西谷 伸一 鴨沂クラブ 京都府	3	3		2	0	4	1

18グループ		高橋 進	丸山 恭生	平岡 譲二	勝	敗	勝点	順位
53	高橋 進 SPC 茨城県		1	3	0	1	1	3
54	丸山 恭生 実業クラブ 北海道	3		2	3	1	1	3
55	平岡 譲二 無限塾 大分県	0	3	2	1	1	3	3

19グループ		具志堅 一	北川 芳幸	西家 功	勝	敗	勝点	順位
56	具志堅 一 双葉苦楽部 東京都		1	2	0	2	2	3
57	北川 芳幸 チームMIE 三重県	3		2	1	1	3	2
58	西家 功 team SMASH 岡山県	3	2		2	0	4	1

20グループ		江浜 勲	青木 哲司	峯村 洋	勝	敗	勝点	順位
59	江浜 勲 日産自動車追浜 神奈川県		3	0	0	2	0	4
60	青木 哲司 鳥栖クラブ 佐賀県	0		3	1	1	3	2
61	峯村 洋 卓愛会 長野県	0	3	1	0	2	2	3

21グループ		芦田 修司	梅本 秀明	斉藤 勇	勝	敗	勝点	順位	
62	芦田 修司 福卓クラブ 京都府	2	3	3	2	1	1	3	2
	9 11 5 11 11 7 11 8 5 11								
63	梅本 秀明 サンデークラブ 長崎県	2	3	3	1	2	0	4	1
	11 9 11 5 7 11 8 11 11 5								
64	斉藤 勇 ローリガン 埼玉県	2	3	1	0	2	2	3	3
	11 9 11 9 8 11 5 11 7 11								

22グループ		斎藤 修司	板倉 静雄	島村 博	勝	敗	勝点	順位	
65	斎藤 修司 一関クラブ 岩手県	0	3	1	3	0	2	2	3
	8 11 11 13 4 11								
66	板倉 静雄 目黒不動クラブ 東京都	3	0	1	3	1	1	3	2
	11 8 13 11 11 4								
67	島村 博 チームMIE 三重県	3	1	3	1	2	0	4	1
	12 10 8 11 11 2 11 7								

23グループ		立花 信也	横山 彰	小池 正明	勝	敗	勝点	順位	
68	立花 信也 NPO法人卓球交流会 静岡県	2	3	1	3	0	2	2	3
	11 7 8 11 11 7 9 11 9 11								
69	横山 彰 倉敷化工(株) 岡山県	2	3	3	1	2	0	4	1
	7 11 11 8 7 11 11 9 11 9								
70	小池 正明 TMS 栃木県	2	1	1	3	1	1	3	2
	6 11 11 6 11 5 11 7								

24グループ		天津 兼重	佐藤 光一	松本 茂	勝	敗	勝点	順位	
71	天津 兼重 福岡卓球クラブ 福岡県	3	0	3	2	2	0	4	1
	11 3 11 5 11 5								
72	佐藤 光一 山形クラブ 山形県	0	3	0	3	0	2	2	3
	3 11 5 11 5 11								
73	松本 茂 大阪ナイトクラブ 大阪府	2	3	3	0	1	1	3	2
	7 11 11 3 11 6 11 13 7 11								

25グループ		佐伯 孝司	遠藤 国昭	中島 昭一	勝	敗	勝点	順位	
74	佐伯 孝司 ヨシダTTS 広島県		3	3	1	2	0	4	1
75	遠藤 国昭 厚友会 北海道	0		3	0	1	1	3	2
76	中島 昭一 鹿の子卓球クラブ 茨城県	1	0		0	2	2	3	3

26グループ		高橋 英治	山本 隆司	野田 照廣	勝	敗	勝点	順位	
77	高橋 英治 三島ウィングス 愛媛県		0	3	0	1	1	3	2
78	山本 隆司 川西クラブ 兵庫県	3		3	0	2	0	4	1
79	野田 照廣 こうたく 熊本県	0	0		0	2	2	3	3

27グループ		金久保 毅	大高 均	藤田 正明	勝	敗	勝点	順位	
80	金久保 毅 横河電機クラブ 石川県		L	L	0	2	0	棄	
81	大高 均 友卓会 東京都	W		3	0	2	0	4	1
82	藤田 正明 野洲クラブ 滋賀県	W	L		1	1	3	2	

28グループ		林 賢治	松下 浩	岩佐 一徳	勝	敗	勝点	順位	
83	林 賢治 八日市場クラブ 千葉県		3	0	1	3	1	3	1
84	松下 浩 明誠クラブ 愛知県	0		3	0	1	1	3	2
85	岩佐 一徳 香川県庁 香川県	3	1		1	1	3	3	

29グループ		坂本 憲一	岩野 克行	橋 和明	勝	敗	勝点	順位
86	坂本 憲一 日産自動車追浜 神奈川県		3 11 3 11 8	3 11 4 11 6 11 1	2	0	4	1
87	岩野 克行 謙信上越 新潟県	0 3 11 3 11 8 11		0 6 11 5 11 4 11	3	0	2	3
88	橋 和明 天理クラブ 奈良県	0 4 11 6 11 1 11	3 11 6 11 5 11 4		1	1	3	2

30グループ		前沢 一雪	和田 賢二	白津 豊久	勝	敗	勝点	順位
89	前沢 一雪 北海道アスティータ 北海道		1 9 11 9 11 11 5 8 11	2 11 7 11 8 5 11 7 11 4 11	3	0	2	3
90	和田 賢二 明神 岐阜県	3 11 9 11 9 5 11 11 8		1 11 5 5 11 12 10 8 11 11 6	2	2	0	4
91	白津 豊久 森の会 東京都	3 7 11 8 11 11 5 11 7 11 4	2 5 11 11 5 10 12 11 8 6 11		1	1	3	2

31グループ		田尻 俊彦	森 正博	工藤 治孝	勝	敗	勝点	順位
92	田尻 俊彦 PINGPONG矢掛 岡山県		1 8 11 11 5 7 11 8 11	3 9 11 11 9 3 11 8 11	0	2	2	3
93	森 正博 早岐卓愛会 長崎県	3 11 8 5 11 11 7 11 8		0 7 11 4 11 8 11	3	1	1	3
94	工藤 治孝 あうとぼうんず 群馬県	3 11 9 9 11 11 3 11 8	1 11 7 11 4 11 8		2	0	4	1

32グループ		勝見 勝博	伊藤 則和	長田 鉄男	勝	敗	勝点	順位
95	勝見 勝博 笑福 大阪府		1 10 12 11 9 11 13 6 11	3 3 11 4 11 6 11	3	0	2	3
96	伊藤 則和 夕風クラブ 秋田県	3 12 10 9 11 13 11 11 6		1 7 11 5 11 10 12	3	1	1	3
97	長田 鉄男 フルセット 埼玉県	3 11 3 11 4 11 6	0 11 7 11 5 12 10		2	0	4	1

33グループ		前田 洋二	栗原 万実	田中 清文	勝	敗	勝点	順位	
98	前田 洋二 萩卓 山口県	/	6 11 11 13 8 11	9 11 6 11 8 11	0	2	2	3	
99	栗原 万実 秋山卓球 福岡県		3 0	11 5 8 11 11 7 8 11 11 6	2	2	0	4	1
100	田中 清文 山梨MTC 山梨県		3 0	5 11 11 8 7 11 11 8 6 11	3	1	1	3	2

34グループ		三上 勝幸	藤井 貢	仲田 敬一	勝	敗	勝点	順位		
101	三上 勝幸 黒石市卓球協会 青森県	/	3 11 11 5 7 11 11 9 11 6	11 7 11 7 11 8	0	2	0	4	1	
102	藤井 貢 星球会 富山県		2 3	11 3 5 11 11 7 9 11 6 11	1	3	0	2	2	3
103	仲田 敬一 平盛クラブ 京都府		0 3	7 11 7 11 8 11	11 6 11 9 4 11 11 4	1	1	3	2	

35グループ		椿 保範	高橋 浩	小島 正博	勝	敗	勝点	順位	
104	椿 保範 チームN・E・O 島根県	/	5 11 11 6 12 10 11 9	7 11 13 11 11 6 9 11 9 11	1	1	3	2	
105	高橋 浩 風林火山 神奈川県		1 3	11 5 6 11 10 12 9 11	3	1	1	3	1
106	小島 正博 名古屋卓球クラブ 愛知県		3 2	7 11 8 11 7 11	3	1	1	3	3

36グループ		藤浦 哲夫	石川 猶章	小松 繁	勝	敗	勝点	順位		
107	藤浦 哲夫 さくら卓研 徳島県	/	11 13 7 11 4 11	9 11 11 13 11 7 13 11 11 9	0	2	1	1	3	2
108	石川 猶章 North Wind 静岡県		3 0	13 11 11 7 11 4	0	2	0	4	1	
109	小松 繁 城東クラブ 兵庫県		2 3	11 9 13 11 7 11 11 13 9 11	3	0	2	2	3	

37グループ		長谷川 豊信		清水 博之		八木澤 剛		勝	敗	勝点	順位
110	長谷川 豊信 卓精会 東京都			11	6	11	2	2	0	4	1
				11	6	11	2				
				11	7	11	8				
111	清水 博之 臼杵市卓球連盟 大分県	6	11			13	11	0	2	2	3
		6	11			7	11				
		7	11			8	11				
						3	11				
112	八木澤 剛 福島市役所 福島県	2	11	11	13			1	1	3	2
		2	11	11	7						
		8	11	11	8						
				11	3						