

### ③ 男子フォーティ【40歳以上】(1)

#### 1 グループ

1	柳 延恒 (TEAM SATO) 兵庫県	1
2	中村 暁 (档の会) 石川県	3
3	渡邊 真也 (岡山親卓会) 岡山県	2

#### 2 グループ

4	田中 大起 (美鷹クラブ) 東京都	1
5	長岡 日出樹 (北海道警察) 北海道	2
6	渡部 浩史 (Grenze四日市) 三重県	棄

#### 3 グループ

7	疋田 正樹 (R I Z E) 熊本県	1
8	大城 幸夫 (Freedom) 山梨県	3
9	五十嵐 敏也 (金丸卓球クラブ) 山形県	2

#### 4 グループ

10	山本 圭介 (GIGA FOREST) 福岡県	3
11	横井 稔 (瀬戸市卓球協会) 愛知県	2
12	神谷 一成 (T A S K) 千葉県	1

#### 5 グループ

13	緒方 昭範 (新日鐵住金大阪) 大阪府	1
14	大川 良明 (親球会) 埼玉県	3
15	谷本 満 (尽誠クラブ) 香川県	2

#### 6 グループ

16	水口 和也 (美しが丘クラブ) 神奈川県	1
17	濱田 順 (宮古クラブ) 岩手県	2
18	飯山 浩二 (SPINWORKS®) 鹿児島県	3

#### 7 グループ

19	池田 周作 (ドリーム) 静岡県	2
20	渡辺 大生 (KAMIWA SPORTS) 茨城県	3
21	平岡 靖之 (西京味噌いかる) 京都府	1

#### 8 グループ

22	田野 義和 (はっぴいすまいる) 福岡県	2
23	岸本 隆治 (愛球会) 鳥取県	1
24	風間 康二 (蒼柴クラブ) 新潟県	3

#### 9 グループ

25	新藤 和則 (卓酔会) 栃木県	1
26	東 洋介 (Z 団) 岐阜県	2
27	馬場 辰巳 (三友クラブ) 奈良県	3

#### 10 グループ

1	加藤 祐介 (鳩ヶ谷クラブ) 埼玉県	28
3	梅田 広司 (さんびるクラブ) 島根県	29
2	長野 重成 (長野スポーツ) 兵庫県	30

#### 11 グループ

2	中村 和弘 (豊和卓球) 大分県	31
3	山下 貴司 (八西会) 愛媛県	32
1	石井 徹 (青嵐クラブ) 神奈川県	33

#### 12 グループ

3	小番 貢 (秋田市役所) 秋田県	34
1	西村 雅裕 (ZERO) 静岡県	35
2	宮坂 伸勝 (岡谷市役所) 長野県	36

#### 13 グループ

1	山下 大輔 (W I N S) 大阪府	37
3	木林 尚稔 (ほくでんクラブ) 北海道	38
2	田中 孝征 (中五島高教員) 長崎県	39

#### 14 グループ

3	中島 健司 (小野田青友会) 山口県	40
2	石川 雅尚 (木更津クラブ) 千葉県	41
1	阿部 邦章 (仙台卓球センタークラブ) 宮城県	42

#### 15 グループ

1	金井 潤 (ONE OUTS) 群馬県	43
2	日比野 哲也 (ひびのペイント) 北海道	44
3	今谷 泰久 (倉敷化工(株)) 岡山県	45

#### 16 グループ

1	中谷 昌志 (卓精会) 東京都	46
3	大村 一史 (TOKAIスパークス) 愛知県	47
2	竹内 仙太郎 (名護宇茂佐久ラブ) 沖縄県	48

#### 17 グループ

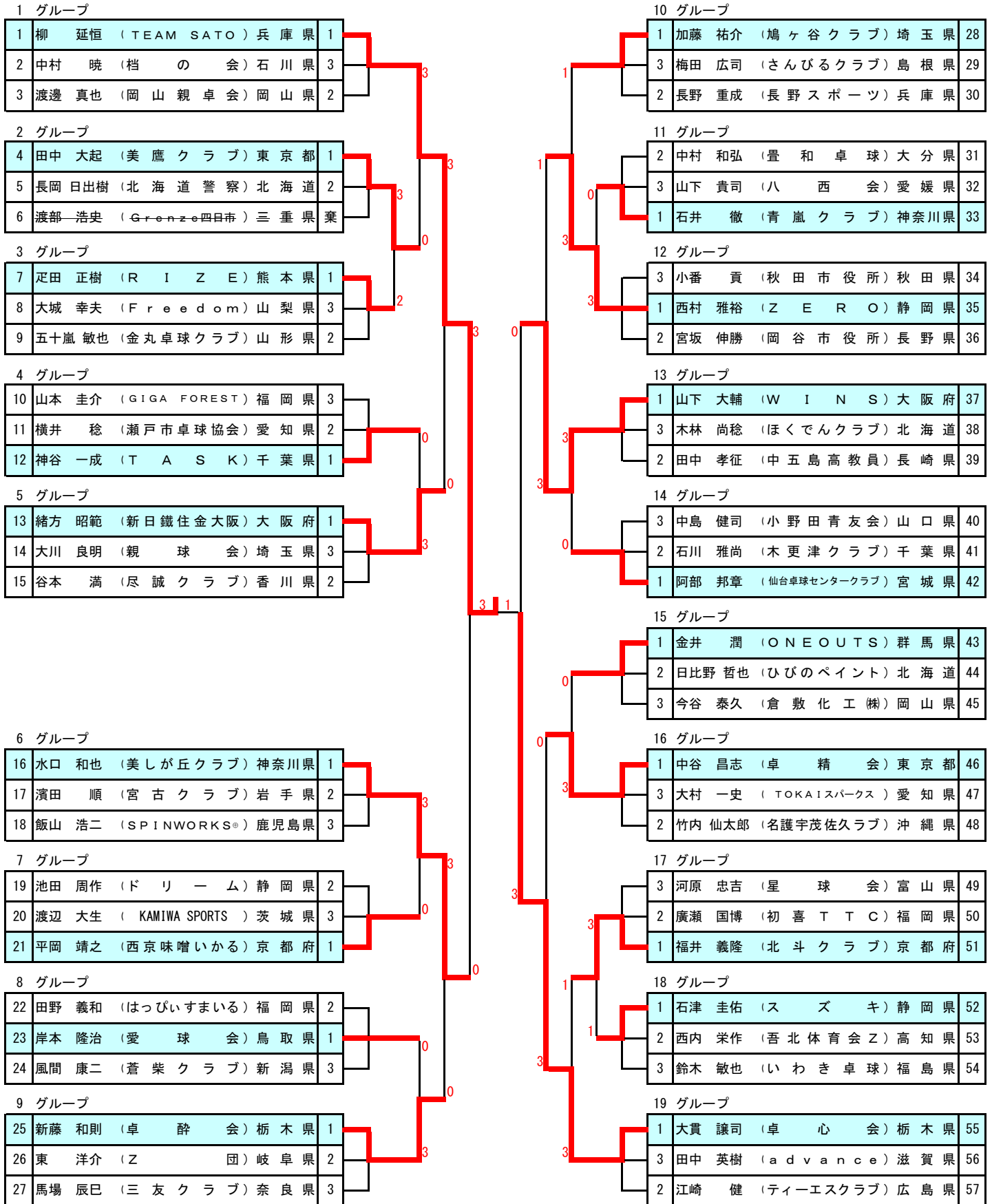
3	河原 忠吉 (星球会) 富山県	49
2	廣瀬 国博 (初喜TTC) 福岡県	50
1	福井 義隆 (北斗クラブ) 京都府	51

#### 18 グループ

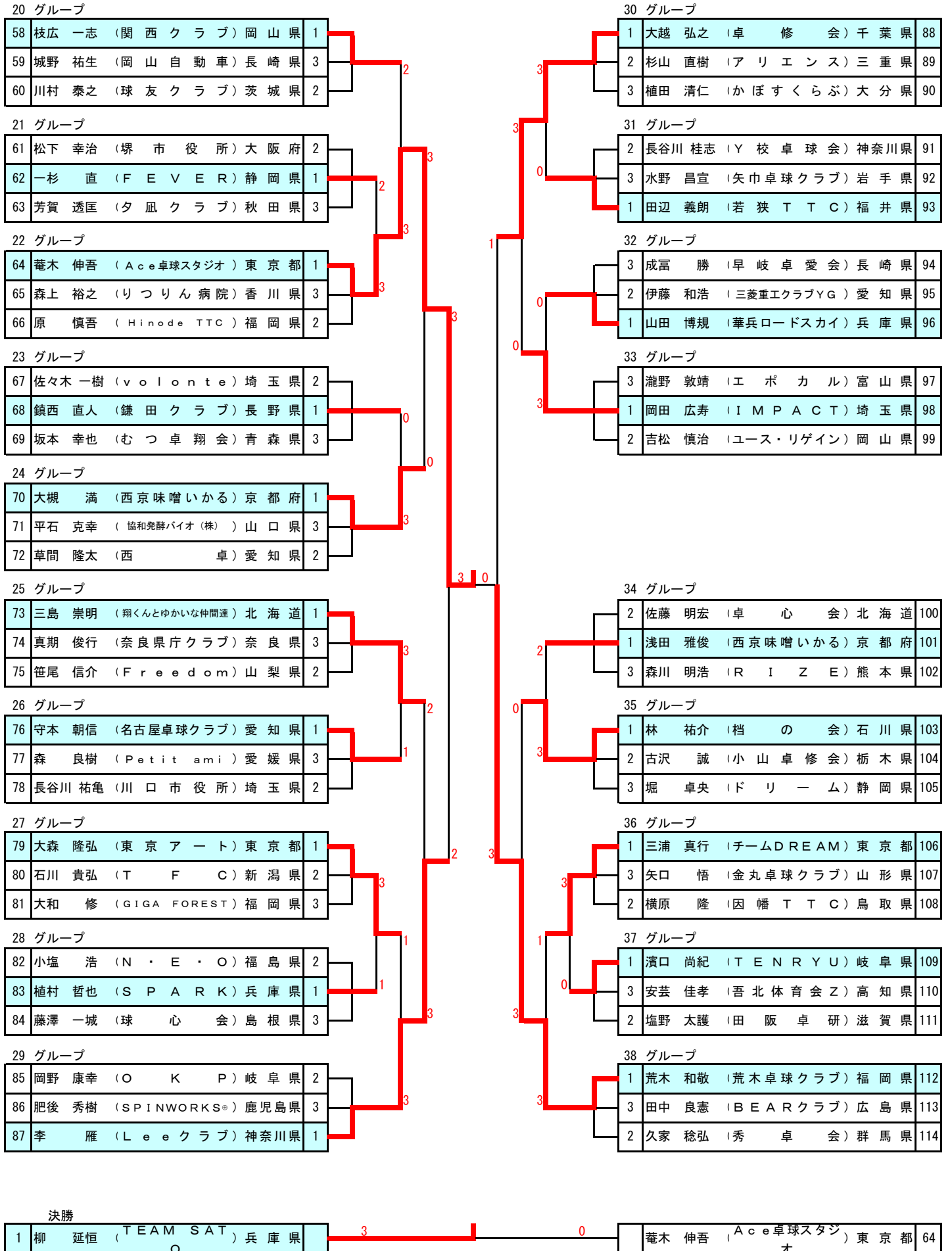
1	石津 圭佑 (スズキ) 静岡県	52
2	西内 栄作 (吾北体育会Z) 高知県	53
3	鈴木 敏也 (いわき卓球) 福島県	54

#### 19 グループ

1	大貫 譲司 (卓心会) 栃木県	55
3	田中 英樹 (advance) 滋賀県	56
2	江崎 健 (ティーエスクラブ) 広島県	57



### ③ 男子フォーティ【40歳以上】(2)



## 平成30年度全日本卓球選手権大会（マスターズの部）ランキング表

男子フォーティ	
1	柳 延 恒（兵庫県）TEAM SATO
2	菴 木 伸 吾（東京都）Ace卓球スタジオ
3	大 貫 譲 司（栃木県）卓心会
4	荒 木 和 敬（福岡県）荒木卓球クラブ
5	李 雁（神奈川県）Leeクラブ
6	大 越 弘 之（千葉県）卓修会
7	山 下 大 輔（大阪府）WINS
8	水 口 和 也（神奈川県）美しが丘クラブ

男子フォーティ ベスト8

準 々 決 勝	柳 延 恒 (TEAM SATO・兵庫県)	3	$\begin{pmatrix} 11 & - & 5 \\ 11 & - & 4 \\ 11 & - & 5 \\ & - & \\ & - & \end{pmatrix}$	0	水 口 和 也 (美しが丘クラブ・神奈川県)
	山 下 大 輔 (WINS・大阪府)	0	$\begin{pmatrix} 6 & - & 11 \\ 14 & - & 16 \\ 7 & - & 11 \\ & - & \\ & - & \end{pmatrix}$	3	大 貫 譲 司 (卓心会・栃木県)
	菴 木 伸 吾 (Ace卓球スタジオ・東京都)	3	$\begin{pmatrix} 3 & - & 11 \\ 12 & - & 10 \\ 11 & - & 4 \\ 7 & - & 11 \\ 11 & - & 7 \end{pmatrix}$	2	李 雁 (Leeクラブ・神奈川県)
	大 越 弘 之 (卓修会・千葉県)	1	$\begin{pmatrix} 7 & - & 11 \\ 11 & - & 9 \\ 6 & - & 11 \\ 9 & - & 11 \\ & - & \end{pmatrix}$	3	荒 木 和 敬 (荒木卓球クラブ・福岡県)
準 決 勝	柳 延 恒 (TEAM SATO・兵庫県)	3	$\begin{pmatrix} 11 & - & 13 \\ 11 & - & 6 \\ 11 & - & 5 \\ 11 & - & 8 \\ & - & \end{pmatrix}$	1	大 貫 譲 司 (卓心会・栃木県)
	菴 木 伸 吾 (Ace卓球スタジオ・東京都)	3	$\begin{pmatrix} 11 & - & 9 \\ 11 & - & 9 \\ 11 & - & 7 \\ & - & \\ & - & \end{pmatrix}$	0	荒 木 和 敬 (荒木卓球クラブ・福岡県)
決 勝	柳 延 恒 (TEAM SATO・兵庫県)	3	$\begin{pmatrix} 11 & - & 8 \\ 11 & - & 9 \\ 11 & - & 8 \\ & - & \\ & - & \end{pmatrix}$	0	菴 木 伸 吾 (Ace卓球スタジオ・東京都)

1グループ		柳 延恒	中村 暁	渡邊 真也	勝	敗	勝点	順位			
1	柳 延恒 TEAM SATO 兵庫県	/	11 3 11 3 11 2	0	3	11 1 11 3 11 7	0	2	0	4	1
2	中村 暁 档の会 石川県		3 11 3 11 2 11	3	0	3 11 10 12 4 11	3	0	2	2	3
3	渡邊 真也 岡山親卓会 岡山県		1 11 3 11 7 11	3	3	11 3 12 10 11 4	0	1	1	3	2

2グループ		田中 大起	長岡 日出樹	渡部 浩史	勝	敗	勝点	順位			
4	田中 大起 美鷹クラブ 東京都	/	11 4 11 2 11 5	0	3						
5	長岡 日出樹 北海道警察 北海道		4 11 2 11 5 11	3	0						
6	渡部 浩史 Grenze四日市 三重県		L	W	L	W					

3グループ		疋田 正樹	大城 幸夫	五十嵐 敏也	勝	敗	勝点	順位			
7	疋田 正樹 RIZE 熊本県	/	11 8 11 9 9 11 11 9	1	3	11 4 7 11 11 9 7 11 11 5	2	2	0	4	1
8	大城 幸夫 Freedom 山梨県		8 11 9 11 11 9 9 11	3	2	11 8 12 10 3 11 9 11 9 11	3	0	2	2	3
9	五十嵐 敏也 金丸卓球クラブ 山形県		4 11 11 7 9 11 11 7 5 11	3	3	8 11 10 12 11 3 11 9 11 9	2	1	1	3	2

4グループ		山本 圭介	横井 稔	神谷 一成	勝	敗	勝点	順位			
10	山本 圭介 GIGA FOREST 福岡県	/	4 11 9 11 9 11	3	0	5 11 4 11 8 11	3	0	2	2	3
11	横井 稔 瀬戸市卓球協会 愛知県		11 4 11 9 11 9	0	0	9 11 8 11 8 11	3	1	1	3	2
12	神谷 一成 TASK 千葉県		11 5 11 4 11 8	0	3	11 9 11 8	0	2	0	4	1

5グループ		緒方 昭範	大川 良明	谷本 満	勝	敗	勝点	順位	
13	緒方 昭範 新日鐵住金大阪 大阪府		3	3	0	2	0	4	1
14	大川 良明 親球会 埼玉県	1		1	3	0	2	2	3
15	谷本 満 尽誠クラブ 香川県	0	3			1	1	3	2

6グループ		水口 和也	濱田 順	飯山 浩二	勝	敗	勝点	順位		
16	水口 和也 美しが丘クラブ 神奈川県		3	2	3	0	2	0	4	1
17	濱田 順 宮古クラブ 岩手県	2		3	3	0	1	1	3	2
18	飯山 浩二 SPINWORKS® 鹿児島県	0	3	0	3	0	2	2	3	

7グループ		池田 周作	渡辺 大生	平岡 靖之	勝	敗	勝点	順位	
19	池田 周作 ドリーム 静岡県		3	2	3	1	1	3	2
20	渡辺 大生 KAMIWA SPORTS 茨城県	0		1	3	0	2	2	3
21	平岡 靖之 西京味噌いかる 京都府	3	3			2	0	4	1

8グループ		田野 義和	岸本 隆治	風間 康二	勝	敗	勝点	順位		
22	田野 義和 はっぴいすまいる 福岡県		2	3	3	2	1	1	3	2
23	岸本 隆治 愛球会 鳥取県	3		2	3	1	2	0	4	1
24	風間 康二 蒼柴クラブ 新潟県	2	3	1	3	0	2	2	3	

9グループ		新藤 和則	東 洋介	馬場 辰巳	勝	敗	勝点	順位
25	新藤 和則 卓酔会 栃木県		11 6 11 8 11 9 0	11 6 11 8 11 9 0	2	0	4	1
26	東 洋介 Z 団 岐阜県	6 11 8 11 9 11 3		11 9 11 7 11 7 0	1	1	3	2
27	馬場 辰巳 三友クラブ 奈良県	6 11 8 11 9 11 3	9 11 7 11 7 11 3		0	2	2	3

10グループ		加藤 祐介	梅田 広司	長野 重成	勝	敗	勝点	順位
28	加藤 祐介 鳩ヶ谷クラブ 埼玉県		11 3 11 6 11 1 0	11 7 11 2 11 7 0	2	0	4	1
29	梅田 広司 さんびるクラブ 島根県	3 11 6 11 1 11 3		6 11 6 11 7 11 3	0	2	2	3
30	長野 重成 長野スポーツ 兵庫県	7 11 2 11 7 11 3	11 6 11 6 11 7 0		1	1	3	2

11グループ		中村 和弘	山下 貴司	石井 徹	勝	敗	勝点	順位
31	中村 和弘 暁和卓球 大分県		11 6 11 5 14 12 0	11 5 11 13 5 11 3 11 8 2 11	1	1	3	2
32	山下 貴司 八西会 愛媛県	6 11 5 11 12 14 3		2 11 8 11 7 11 3	0	2	2	3
33	石井 徹 青嵐クラブ 神奈川県	5 11 13 11 11 5 2 8 11 11 2	11 2 11 8 11 7 0		2	0	4	1

12グループ		小番 貢	西村 雅裕	宮坂 伸勝	勝	敗	勝点	順位	
34	小番 貢 秋田市役所 秋田県		6 11 12 14 9 11 3	8 11 13 15 9 11 3	0	2	2	3	
35	西村 雅裕 ZERO 静岡県	11 6 14 12 11 9 0		11 4 11 3 11 7 0	0	2	0	4	1
36	宮坂 伸勝 岡谷市役所 長野県	11 8 15 13 11 9 0	4 11 3 11 7 11 3		1	1	3	2	

13グループ		山下 大輔	木林 尚稔	田中 孝征	勝	敗	勝点	順位
37	山下 大輔 WINS 大阪府		11 2 11 4 11 5 0	11 9 11 7 15 13 0	2	0	4	1
38	木林 尚稔 ほくでんクラブ 北海道	2 11 4 11 5 11 0		9 11 8 11 3 11 0	3	0	2	3
39	田中 孝征 中五島高教員 長崎県	9 11 7 11 13 15 0	11 9 11 8 11 3 0		1	1	3	2

14グループ		中島 健司	石川 雅尚	阿部 邦章	勝	敗	勝点	順位
40	中島 健司 小野田青友会 山口県		12 10 16 18 7 11 11 7 6 11 1	11 13 7 11 11 7 11 8 6 11 3	0	2	2	3
41	石川 雅尚 木更津クラブ 千葉県	10 12 18 16 11 7 11 6 3		7 11 5 11 3 11 0	3	1	3	2
42	阿部 邦章 仙台卓球センタークラブ 宮城県	13 11 11 7 7 11 8 11 11 6 3	11 7 11 5 11 3 0		2	0	4	1

15グループ		金井 潤	日比野 哲也	今谷 泰久	勝	敗	勝点	順位
43	金井 潤 ONEOUTS 群馬県		12 10 11 9 10 12 11 8 3	11 3 11 6 11 9 0	2	0	4	1
44	日比野 哲也 ひびのペイント 北海道	10 12 9 11 12 10 8 11 1		11 5 11 8 11 7 0	1	1	3	2
45	今谷 泰久 倉敷化工(株) 岡山県	3 11 6 11 9 11 0	5 11 8 11 7 11 0		0	2	2	3

16グループ		中谷 昌志	大村 一史	竹内 仙太郎	勝	敗	勝点	順位
46	中谷 昌志 卓精会 東京都		11 4 11 7 11 7 0	11 5 11 7 11 9 0	2	0	4	1
47	大村 一史 TOKAIスパークス 愛知県	4 11 7 11 7 11 0		11 6 7 11 9 11 6 11 1	3	0	2	3
48	竹内 仙太郎 名護宇茂佐久ラブ 沖縄県	5 11 7 11 9 11 0	6 11 11 7 11 9 11 6 3		1	1	3	2



17グループ		河原 忠吉	廣瀬 国博	福井 義隆	勝	敗	勝点	順位
49	河原 忠吉 星球会 富山県	0	6 11 7 11 2 11	3 11 7 11 4 11	0	2	2	3
50	廣瀬 国博 初喜TTC 福岡県		11 6 11 7 11 2	8 11 11 8 11 13 10 12	1	1	3	2
51	福井 義隆 北斗クラブ 京都府		11 3 11 7 6 11 11 4	11 8 8 11 13 11 12 10	1	2	0	4

18グループ		石津 圭佑	西内 栄作	鈴木 敏也	勝	敗	勝点	順位	
52	石津 圭佑 スズキ 静岡県	2	11 2 11 8 7 11 9 11 11 8	11 6 11 4 11 7	0	2	0	4	1
53	西内 栄作 吾北体育会Z 高知県		2 11 8 11 11 7 11 9 8 11	7 11 11 7 11 9 11 2	1	1	1	3	2
54	鈴木 敏也 いわき卓球 福島県		6 11 4 11 7 11	11 7 7 11 9 11 2 11	3	0	2	2	3

19グループ		大貫 譲司	田中 英樹	江崎 健	勝	敗	勝点	順位	
55	大貫 譲司 卓心会 栃木県	0	11 6 11 1 11 7	11 7 11 8 11 8	0	2	0	4	1
56	田中 英樹 advance 滋賀県		6 11 1 11 7 11	11 7 4 11 8 11 11 8 9 11	2	0	2	2	3
57	江崎 健 ティーエスクラブ 広島県		7 11 8 11 8 11	7 11 11 4 11 8 8 11 11 9	2	1	1	3	2

20グループ		枝広 一志	城野 祐生	川村 泰之	勝	敗	勝点	順位	
58	枝広 一志 関西クラブ 岡山県	0	11 9 11 9 11 5	11 7 11 3 11 8	0	2	0	4	1
59	城野 祐生 岡山自動車 長崎県		9 11 9 11 5 11	10 12 11 7 11 9 9 11 12 14	2	0	2	2	3
60	川村 泰之 球友クラブ 茨城県		7 11 3 11 8 11	12 10 7 11 9 11 11 9 14 12	2	1	1	3	2

21グループ		松下 幸治	一杉 直	芳賀 透匡	勝	敗	勝点	順位	
61	松下 幸治 堺市役所 大阪府	/	8 11 6 11	11 9 11 8	0	1	1	3	2
62	一杉 直 FEVER 静岡県		11 8 11 6 9 11 11 8	11 6 11 5 11 7	0	2	0	4	1
63	芳賀 透匡 夕凧クラブ 秋田県		9 11 8 11 3 11	6 11 5 11 7 11	0	2	2	3	

22グループ		菴木 伸吾	森上 裕之	原 慎吾	勝	敗	勝点	順位	
64	菴木 伸吾 Ace卓球スタジオ 東京都	/	11 3 11 4 11 4	11 7 11 4 11 8	0	2	0	4	1
65	森上 裕之 りつりん病院 香川県		3 11 4 11 4 11	7 11 10 12 2 11	0	2	2	3	
66	原 慎吾 Hinode TTC 福岡県		7 11 4 11 8 11	11 7 12 10 11 2	0	1	1	3	2

23グループ		佐々木 一樹	鎮西 直人	坂本 幸也	勝	敗	勝点	順位	
67	佐々木 一樹 volonte 埼玉県	/	11 6 9 11 11 7 5 11 4 11	6 11 11 5 11 6 12 10	1	1	1	3	2
68	鎮西 直人 鎌田クラブ 長野県		6 11 11 9 7 11 11 5 11 4	13 11 12 10 10 12 11 2	1	2	0	4	1
69	坂本 幸也 むつ卓翔会 青森県		11 6 5 11 6 11 10 12	11 13 10 12 12 10 2 11	0	2	2	3	

24グループ		大槻 満	平石 克幸	草間 隆太	勝	敗	勝点	順位	
70	大槻 満 西京味噌いかる 京都府	/	13 11 11 9 5 11 13 11	13 11 11 9 11 8	0	2	0	4	1
71	平石 克幸 協和発酵バイオ(株) 山口県		11 13 9 11 11 5 11 13	11 13 7 11 5 11	0	2	2	3	
72	草間 隆太 西卓 愛知県		11 13 9 11 8 11	13 11 11 7 11 5	0	1	1	3	2

25グループ		三島 崇明	真期 俊行	笹尾 信介	勝	敗	勝点	順位
73	三島 崇明 翔くんとゆかいな仲間達 北海道		11 5 11 4 11 7 0	11 8 11 6 11 7 0	2	0	4	1
74	真期 俊行 奈良県庁クラブ 奈良県	5 11 4 11 7 11 0		9 11 11 13 11 7 5 11 1	3	0	2	3
75	笹尾 信介 Freedom 山梨県	8 11 6 11 7 11 0	11 9 13 11 7 11 11 5 1		1	1	3	2

26グループ		守本 朝信	森 良樹	長谷川 祐亀	勝	敗	勝点	順位
76	守本 朝信 名古屋卓球クラブ 愛知県		11 6 11 2 11 9 0	4 11 13 11 11 9 8 11 11 9 3	2	2	0	4
77	森 良樹 Petit ami 愛媛県	6 11 2 11 9 11 0		8 11 6 11 11 9 3 11 1	3	0	2	3
78	長谷川 祐亀 川口市役所 埼玉県	11 4 11 13 9 11 11 8 9 11 2	11 8 11 6 9 11 11 3 1		1	1	3	2

27グループ		大森 隆弘	石川 貴弘	大和 修	勝	敗	勝点	順位
79	大森 隆弘 東京アート 東京都		11 5 11 7 11 8 0	11 2 11 7 11 5 0	2	0	4	1
80	石川 貴弘 TFC 新潟県	5 11 7 11 8 11 0		11 7 8 11 8 11 13 11 11 1 3	2	1	3	2
81	大和 修 GIGA FOREST 福岡県	2 11 7 11 5 11 0	7 11 11 8 11 8 11 13 1 11 3		0	2	2	3

28グループ		小塩 浩	植村 哲也	藤澤 一城	勝	敗	勝点	順位
82	小塩 浩 N・E・O 福島県		7 11 10 12 11 13 0	11 7 11 5 15 13 0	1	1	3	2
83	植村 哲也 SPARK 兵庫県	11 7 12 10 13 11 3		11 5 11 2 11 6 0	2	0	4	1
84	藤澤 一城 球心会 島根県	7 11 5 11 13 15 0	5 11 2 11 6 11 3		0	2	2	3

29グループ		岡野 康幸	肥後 秀樹	李 雁	勝	敗	勝点	順位
85	岡野 康幸 OKP 岐阜県		11 4 11 4 11 4 0	1 11 4 11 6 11 3	1	1	3	2
86	肥後 秀樹 SPINWORKS® 鹿児島県	0	4 11 4 11 4 11 3	5 11 1 11 3 11 3	0	2	2	3
87	李 雁 Leeクラブ 神奈川県	3	11 1 11 4 11 6 0	11 5 11 1 11 3 0		0	4	1

30グループ		大越 弘之	杉山 直樹	植田 清仁	勝	敗	勝点	順位
88	大越 弘之 卓修会 千葉県		11 7 11 5 11 4 0	11 6 11 4 8 11 11 6 1	2	0	4	1
89	杉山 直樹 アリエンス 三重県	0	7 11 5 11 4 11 3	7 11 11 3 11 5 11 13 11 9 2	1	1	3	2
90	植田 清仁 かぼすくらぶ 大分県	1	6 11 4 11 11 8 6 11 3	11 7 3 11 5 11 13 11 9 11 3		2	3	

31グループ		長谷川 桂志	水野 昌宣	田辺 義朗	勝	敗	勝点	順位
91	長谷川 桂志 Y校卓球会 神奈川県		11 6 11 4 11 2 0	11 8 11 8 5 11 9 11 4 11 3	1	1	3	2
92	水野 昌宣 矢巾卓球クラブ 岩手県	0	6 11 4 11 2 11 3	10 12 4 11 5 11 3	0	2	2	3
93	田辺 義朗 若狭TTC 福井県	3	8 11 8 11 11 5 11 9 11 4 2	12 10 11 4 11 5 0		0	4	1

32グループ		成富 勝	伊藤 和浩	山田 博規	勝	敗	勝点	順位
94	成富 勝 早岐卓愛会 長崎県		4 11 14 16 6 11 0	4 11 7 11 8 11 3	0	2	2	3
95	伊藤 和浩 三菱重工クラブYG 愛知県	3	11 4 16 14 11 6 0	5 11 8 11 11 6 10 12 3	1	1	3	2
96	山田 博規 華兵ロードスカイ 兵庫県	3	11 4 11 7 11 8 0	11 5 11 8 6 11 12 10 1		0	4	1

33グループ		瀧野 敦靖	岡田 広寿	吉松 慎治	勝	敗	勝点	順位
97	瀧野 敦靖 エポカル 富山県		9 11 3 11 5 11	5 11 12 10 11 9 8 11 6 11	0	2	3	0 2 2 3
98	岡田 広寿 IMPACT 埼玉県	3	11 9 11 3 11 5	11 9 14 12 11 9	0	2	0	4 1
99	吉松 慎治 ユース・リゲイン 岡山県	3	11 5 10 12 9 11 11 8 11 6	9 11 12 14 9 11	2	0	3	1 1 3 2

34グループ		佐藤 明宏	浅田 雅俊	森川 明浩	勝	敗	勝点	順位
100	佐藤 明宏 卓心会 北海道		9 11 11 9 3 11 10 12	4 11 11 2 11 5 9 11 11 4	1	3	3	2 1 1 3 2
101	浅田 雅俊 西京味噌いかる 京都府	3	11 9 9 11 11 3 12 10	11 5 11 4 11 9	1	0	2	0 4 1
102	森川 明浩 R I Z E 熊本県	2	11 4 2 11 5 11 11 9 4 11	5 11 4 11 9 11	3	0	3	0 2 2 3

35グループ		林 祐介	古沢 誠	堀 卓央	勝	敗	勝点	順位
103	林 祐介 档の会 石川県		13 11 8 11 2 11 11 8 15 17	11 4 11 8 11 8	2	3	0	1 1 3 1
104	古沢 誠 小山卓修会 栃木県	3	11 13 11 8 11 2 8 11 17 15	3 11 8 11 11 8 7 11	2	1	3	1 1 3 2
105	堀 卓央 ドリーム 静岡県	0	4 11 8 11 8 11	11 3 11 8 8 11 11 7	3	3	1	1 1 3 3

36グループ		三浦 真行	矢口 悟	横原 隆	勝	敗	勝点	順位
106	三浦 真行 チームDREAM 東京都		12 10 11 9 11 3	11 3 11 9 5 11 11 4	3	0	3	1 2 0 4 1
107	矢口 悟 金丸卓球クラブ 山形県	0	10 12 9 11 3 11	7 11 4 11 3 11	3	0	3	0 2 2 3
108	横原 隆 因幡TTC 鳥取県	1	3 11 9 11 11 5 4 11	11 7 11 4 11 3	3	3	0	1 1 3 2

37グループ		濱口 尚紀	安芸 佳孝	塩野 太護	勝	敗	勝点	順位		
109	濱口 尚紀 TENRYU 岐阜県	0	11 5 11 4 11 6	0	11 3 11 6 11 8	0	2	0	4	1
	安芸 佳孝 吾北体育会Z 高知県		5 11 4 11 6 11	3	1	11 9 8 11 10 12 5 11	3	0	2	2
111	塩野 太護 田阪卓研 滋賀県	0	3 11 6 11 8 11	3	9 11 11 8 12 10 11 5	1	1	1	3	2

38グループ		荒木 和敬	田中 良憲	久家 稔弘	勝	敗	勝点	順位		
112	荒木 和敬 荒木卓球クラブ 福岡県	0	11 7 11 6 11 7	0	11 7 11 9 13 11	0	2	0	4	1
	田中 良憲 BEARクラブ 広島県		7 11 6 11 7 11	3	0	8 11 8 11 9 11	3	0	2	2
114	久家 稔弘 秀卓会 群馬県	0	7 11 9 11 11 13	3	11 8 11 8 11 9	0	1	1	3	2