

① 男子サーティ【30歳以上】(1)

1 グループ

1	高木和 健一 (千代田クラブ)東京都	1
2	川元 萌康 (倉敷化工機)岡山県	2
3	竹尾 慎吾 (春日クラブ)福岡県	4
4	豊永 大地 (南国卓球ごめん)高知県	3

2 グループ

5	浅井 貴裕 (新日鐵住金名古屋)愛知県	2
6	湯浅 浩二 (北斗クラブ)京都府	3
7	竹之内 亮佑 (流山アストロズ)千葉県	1

3 グループ

8	鈴木 正登 (トーアエイヨー)福島県	1
9	高木 和法 (長野ラージヒルズ)長野県	2
10	川口 富喜 (松商クラブ)和歌山県	3

4 グループ

11	荻原 典和 (北海道アスティータ)北海道	1
12	稲垣 哲生 (磐田卓友会)静岡県	3
13	籠島 隼介 (新大クラブ)新潟県	2

5 グループ

14	田野邊 雄 (小山卓修会)栃木県	1
15	川原 信 (無限塾)大分県	3
16	木村 薫 (弘前卓球協会)青森県	2

6 グループ

17	三田村 宗明 (リトルキングス)神奈川県	1
18	吉田 和也 (神戸TTC)兵庫県	2
19	中島 康隆 (鳥栖卓球)佐賀県	3

7 グループ

20	濱田 玄德 (ティーエスクラブ)広島県	3
21	高好 裕己 (TT LINK)岩手県	1
22	中村 樹 (釧路市役所)北海道	2

8 グループ

23	嘉藤 道央 (TTGハセガワ)群馬県	2
24	島畑 和則 ((株)三五)愛知県	1
25	小林 正洋 (S-55)石川県	3

9 グループ

26	西沢 銘 (TTC浦和・土合)埼玉県	1
27	和田 隆仁 (和田卓球クラブ)大阪府	2
28	小林 忠雄 (球心会)島根県	3

10 グループ

1	藤井 貴文 (ウイニングクラブ)東京都	29
2	末貞 拓郎 (TEAM ZERO 1)山口県	30
3	真鍋 侑也 (チーム刈るぞ)愛媛県	31

11 グループ

3	峯 克治 (北海道警察)北海道	32
2	石村 直人 (福光卓友会)富山県	33
1	原田 学 (久御山明伸館)京都府	34

12 グループ

1	渡井 伯和 (静岡信用金庫)静岡県	35
3	丸田 有記 (オール長大)長崎県	36
2	松崎 寛也 (みかたはいる)徳島県	37

13 グループ

1	伊藤 政克 (NTN桑名製作所)三重県	38
3	新井 広樹 (友卓会)埼玉県	39
2	松井 淳悟 (彦卓会)滋賀県	40

14 グループ

1	加藤 雅也 (Y校卓球会)神奈川県	41
棄	佐々木 寿文 (秋田市役所)秋田県	42
2	阿南 征志 (R I Z E)熊本県	43

15 グループ

2	岩城 禎 (緑の館)奈良県	44
1	伊達 信二郎 (関西クラブ)岡山県	45
3	金城 努 (卓水会)沖縄県	46

16 グループ

2	橋本 孝 (水戸信用金庫)茨城県	47
1	鈴木 保行 (新日鐵住金TTC)愛知県	48
3	川口 真明 (ASC)香川県	49

17 グループ

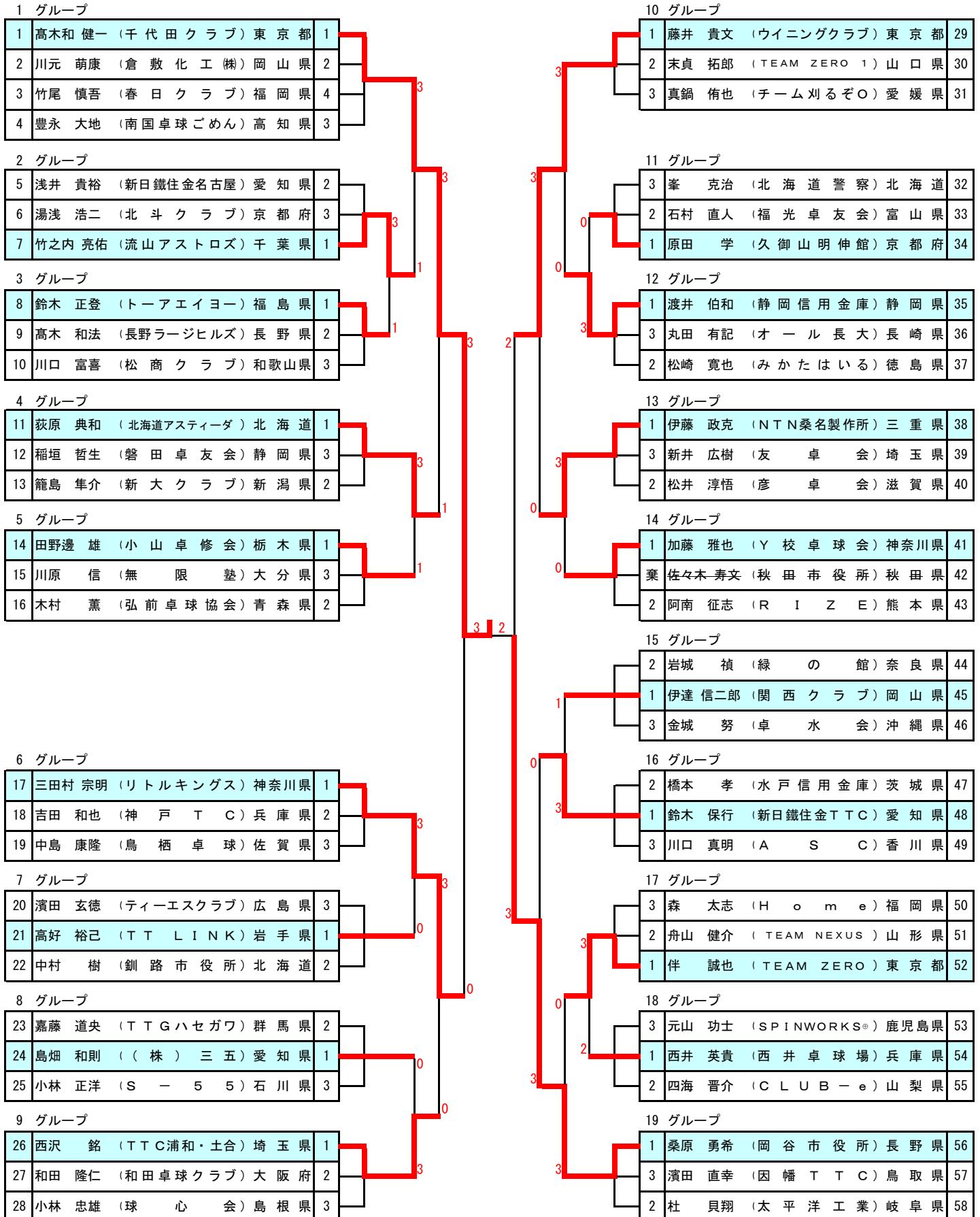
3	森 太志 (Home)福岡県	50
2	舟山 健介 (TEAM NEXUS)山形県	51
1	伴 誠也 (TEAM ZERO)東京都	52

18 グループ

3	元山 功士 (SPINWORKS®)鹿児島県	53
1	西井 英貴 (西井卓球場)兵庫県	54
2	四海 晋介 (CLUB-e)山梨県	55

19 グループ

1	桑原 勇希 (岡谷市役所)長野県	56
3	濱田 直幸 (因幡TTC)鳥取県	57
2	杜 貝翔 (太平洋工業)岐阜県	58



① 男子サーティ【30歳以上】(2)

20 グループ

59	藤森 勇貴 (ALLSTAR&ふじもりTTC) 兵庫県	1
60	湯澤 亮太 (秀卓会) 群馬県	2
61	吉村 正之 (NTN桑名製作所) 三重県	3

21 グループ

62	源通 卓也 (我楽卓クラブ) 富山県	3
63	仲田 和雅 (東京ガス(株)) 東京都	1
64	坂谷 和彦 (さくら組) 山口県	2

22 グループ

65	胡 彦広 (TTC浦和・土合) 埼玉県	1
66	佐伯 恭兵 (Petit ami) 愛媛県	3
67	古城 瞭介 (春日クラブ) 福岡県	2

23 グループ

68	笹木 直人 (TENRYU) 岐阜県	1
69	三枝 正典 (湘南信用金庫) 神奈川県	2
70	橋本 卓央 (いわき卓球) 福島県	棄

24 グループ

71	飯田 英樹 (NEXTAGE) 京都府	2
72	彌富 秀一 (熊本大学医学部薬学部卓球部) 熊本県	3
73	安野 祐介 (フェニックス卓球クラブ) 福井県	1

25 グループ

74	勝 健真 (緑の館) 奈良県	1
75	坂本 旬 (磐田信用金庫) 静岡県	2
76	丸山 高尚 (三菱電機) 香川県	3

26 グループ

77	青山 三弦 (青山スポーツ) 東京都	1
78	井手口 誠 (鳥栖卓球センター) 佐賀県	3
79	山添 正登 (因幡TTC) 鳥取県	2

27 グループ

80	熊谷 遼三 (北広島市役所) 北海道	3
81	花村 尚弥 (岡谷市役所) 長野県	1
82	浅沼 慎也 (ファースト) 千葉県	2

28 グループ

83	小池 修平 (金丸卓球クラブ) 山形県	3
84	相澤 光 (本城クラブ) 愛知県	2
85	吉澤 直哉 (桜クラブ) 栃木県	1

29 グループ

86	井上 裕介 (Y.Y LINK) 岡山県	1
87	宮内 卓也 (川西ギャラントム) 大阪府	2
88	木村 拓人 (宇土クラブ) 大分県	3

30 グループ

2	安保 慧太 (北海道アスティータ) 北海道	89
3	沖坂 裕 (RisingNiigata) 新潟県	90
1	大場 健次 (ドリム) 静岡県	91

31 グループ

1	大谷 洋介 (警視庁) 東京都	92
3	松本 崇志 (高島クラブ) 滋賀県	93
2	柏山 潤 (モーマー) 岩手県	94

32 グループ

2	伊原 智広 (ブラムMITO) 茨城県	95
1	國分 正夫 (新日鐵住金名古屋) 愛知県	96
3	田中 栄一 (シェイクハンド) 京都府	97

33 グループ

1	荒木 基亮 (ヨシダTTS) 広島県	98
2	川村 公祐 (PEANUTS) 神奈川県	99
3	下川 泰徳 (岡山自動車) 長崎県	100

34 グループ

2	高橋 智宏 (夕凧クラブ) 秋田県	101
3	深沢 翔 (商友CLUB) 山梨県	102
1	副島 尽 (アカシア) 福岡県	103

35 グループ

2	江藤 真伍 (藤ミレニウム) 大阪府	104
3	水野 裕章 (いの町体育会) 高知県	105
1	川口 陽陽 (YOYO TAKKYU) 東京都	106

36 グループ

1	伊藤 潤 (FEVER) 静岡県	107
3	原田 俊宏 (名護宇茂佐久ラブ) 沖縄県	108
2	北川 友通 (エレッズ旭川) 北海道	109

37 グループ

1	立松 圭祐 (立松卓球スクール) 兵庫県	110
2	小野 達也 (TTC浦和・土合) 埼玉県	111
棄	根反 貴之 (仙台卓球センタークラブ) 宮城県	112

38 グループ

1	大塚 裕貴 (流山アストロズ) 千葉県	113
3	牧野 健太朗 (三菱自動車水島) 岡山県	114
2	加能 恭兵 (高松機械工業) 石川県	115

決勝

1	高木和 健一 (千代田クラブ) 東京都	3
2	大塚 裕貴 (流山アストロズ) 千葉県	113

平成30年度全日本卓球選手権大会（マスターズの部）ランキング表

男子サーティ	
1	高木和健一（東京都）千代田クラブ
2	大塚裕貴（千葉県）流山アストロズ
3	桑原勇希（長野県）岡谷市役所
4	藤森勇貴（兵庫県）ALLSTAR&ふじもりTTC
5	勝健真（奈良県）緑の館
6	藤井貴文（東京都）ウイニングクラブ
7	荒木基亮（広島県）ヨシダTTS
8	三田村宗明（神奈川県）リトルキングス

男子サーティ ベスト8

準 々	高木 和 健 一 (千代田クラブ・東京都)	3	$\begin{pmatrix} 11 & - & 4 \\ 11 & - & 9 \\ 11 & - & 4 \\ & - & \\ & - & \end{pmatrix}$	0	三 田 村 宗 明 (リトルキングス・神奈川県)
	藤 井 貴 文 (ウイニングクラブ・東京都)	2	$\begin{pmatrix} 11 & - & 7 \\ 4 & - & 11 \\ 11 & - & 6 \\ 7 & - & 11 \\ 2 & - & 11 \end{pmatrix}$	3	桑 原 勇 希 (岡谷市役所・長野県)
決 勝	藤 森 勇 貴 (ALLSTAR&ふじもりTTC・兵庫県)	3	$\begin{pmatrix} 16 & - & 14 \\ 8 & - & 11 \\ 15 & - & 13 \\ 2 & - & 11 \\ 14 & - & 12 \end{pmatrix}$	2	勝 健 真 (緑の館・奈良県)
	荒 木 基 亮 (ヨシダTTS・広島県)	1	$\begin{pmatrix} 13 & - & 11 \\ 5 & - & 11 \\ 5 & - & 11 \\ 11 & - & 13 \\ & - & \end{pmatrix}$	3	大 塚 裕 貴 (流山アストロズ・千葉県)
準 決 勝	高 木 和 健 一 (千代田クラブ・東京都)	3	$\begin{pmatrix} 11 & - & 6 \\ 11 & - & 4 \\ 6 & - & 11 \\ 7 & - & 11 \\ 11 & - & 2 \end{pmatrix}$	2	桑 原 勇 希 (岡谷市役所・長野県)
	藤 森 勇 貴 (ALLSTAR&ふじもりTTC・兵庫県)	1	$\begin{pmatrix} 5 & - & 11 \\ 11 & - & 7 \\ 7 & - & 11 \\ 8 & - & 11 \\ & - & \end{pmatrix}$	3	大 塚 裕 貴 (流山アストロズ・千葉県)
決 勝	高 木 和 健 一 (千代田クラブ・東京都)	3	$\begin{pmatrix} 11 & - & 9 \\ 6 & - & 11 \\ 6 & - & 11 \\ 11 & - & 8 \\ 11 & - & 6 \end{pmatrix}$	2	大 塚 裕 貴 (流山アストロズ・千葉県)

1グループ		高木和 健一	川元 萌康	竹尾 慎吾	豊永 大地	勝	敗	勝点	順位							
1	高木和 健一 千代田クラブ 東京都		11 7 11 4 11 5	0	3	11 4 11 2 11 4	0	3	11 3 11 3 11 4	0	3	0	6	1		
		2	川元 萌康 倉敷化工㈱ 岡山県	0	7 11 4 11 5 11	3		11 3 11 7 11 5	0	3	11 7 11 9 11 8	0	2	1	5	2
				3	竹尾 慎吾 春日クラブ 福岡県	0	4 11 2 11 4 11	3	0	3 11 7 11 5 11	3		7 11 2 11 8 11	3	0	3
4	豊永 大地 南国卓球ごめん 高知県	0	3 11 3 11 4 11			3	0	7 11 9 11 8 11	3	3	11 7 11 2 11 8	0		1	2	4

2グループ		浅井 貴裕	湯浅 浩二	竹之内 亮佑	勝	敗	勝点	順位					
5	浅井 貴裕 新日鐵住金名古屋 愛知県		11 6 12 10 11 8	0	2	12 10 9 11 12 14 11 7 8 11	3	1	1	3	2		
		6	湯浅 浩二 北斗クラブ 京都府	0	6 11 10 12 8 11	3		6 11 2 11 6 11	3	0	2	2	3
				7	竹之内 亮佑 流山アストロズ 千葉県	3	10 12 11 9 14 12 7 11 11 8	2	3	11 6 11 2 11 6	0		2

3グループ		鈴木 正登	高木 和法	川口 富喜	勝	敗	勝点	順位					
8	鈴木 正登 トーアエイヨー 福島県		12 10 11 9 9 11 11 9	1	3	11 13 11 4 11 6 10 12 11 8	2	2	0	4	1		
		9	高木 和法 長野ラージヒルズ 長野県	1	10 12 9 11 11 9 9 11	3		11 6 11 6 11 4	0	1	1	3	2
				10	川口 富喜 松商クラブ 和歌山県	2	13 11 4 11 6 11 12 10 8 11	3	0	6 11 6 11 4 11	3		0

4グループ		荻原 典和	稲垣 哲生	籠島 隼介	勝	敗	勝点	順位					
11	荻原 典和 北海道アスティータ 北海道		11 4 12 10 11 9	0	3	11 7 11 5 11 8	0	2	0	4	1		
		12	稲垣 哲生 磐田卓友会 静岡県	0	4 11 10 12 9 11	3		10 12 11 9 9 11 11 7 6 11	3	0	2	2	3
				13	籠島 隼介 新大クラブ 新潟県	0	7 11 5 11 8 11	3	3	12 10 9 11 11 9 7 11 11 6	2		1

5グループ		田野邊 雄	川原 信	木村 薫	勝	敗	勝点	順位
14	田野邊 雄 小山卓修会 栃木県		11 1 11 4 11 4 0	11 7 11 8 11 5 0	2	0	4	1
15	川原 信 無限塾 大分県	1 11 4 11 4 11 3		11 9 7 11 11 13 9 11 1	3	0	2	3
16	木村 薫 弘前卓球協会 青森県	7 11 8 11 5 11 3	9 11 11 7 13 11 11 9 1		1	1	3	2

6グループ		三田村 宗明	吉田 和也	中島 康隆	勝	敗	勝点	順位
17	三田村 宗明 リトルキングス 神奈川県		11 5 11 3 11 7 0	11 5 11 5 11 2 0	2	0	4	1
18	吉田 和也 神戸TC 兵庫県	5 11 3 11 7 11 3		11 5 11 2 11 3 0	1	1	3	2
19	中島 康隆 鳥栖卓球 佐賀県	5 11 5 11 2 11 3 0	5 11 2 11 3 11 3		0	2	2	3

7グループ		濱田 玄德	高好 裕己	中村 樹	勝	敗	勝点	順位
20	濱田 玄德 ティーエスクラブ 広島県		8 11 5 11 11 6 13 11 12 10 2	4 11 11 8 9 11 11 9 7 11 2	3	1	3	3
21	高好 裕己 TT LINK 岩手県	11 8 11 5 6 11 11 13 10 12 3		9 11 9 11 11 9 11 6 11 7 2	2	1	3	1
22	中村 樹 釧路市役所 北海道	11 4 8 11 11 9 9 11 11 7 3	11 9 11 9 9 11 6 11 7 11 3		1	1	3	2

8グループ		嘉藤 道央	島畑 和則	小林 正洋	勝	敗	勝点	順位
23	嘉藤 道央 TTGハセガワ 群馬県		7 11 8 11 10 12 3	11 9 17 15 11 7 3	0	1	3	2
24	島畑 和則 (株)三五 愛知県	11 7 11 8 12 10 0		11 6 8 11 11 8 11 7 1	2	0	4	1
25	小林 正洋 S-55 石川県	9 11 15 17 7 11 3	6 11 11 8 8 11 7 11 3		0	2	2	3

9グループ		西沢 銘	和田 隆仁	小林 忠雄	勝	敗	勝点	順位
26	西沢 銘 TTC浦和・土合 埼玉県		11 5 11 5 11 3 0	11 5 11 4 11 6 0	2	0	4	1
27	和田 隆仁 和田卓球クラブ 大阪府	0		11 5 12 10 11 5 0	1	1	3	2
28	小林 忠雄 球心会 島根県	0	5 11 4 11 6 11 3	5 11 10 12 5 11 3	0	2	2	3

10グループ		藤井 貴文	末貞 拓郎	真鍋 侑也	勝	敗	勝点	順位
29	藤井 貴文 ウイニングクラブ 東京都		11 3 8 11 11 8 1	4 11 11 8 11 8 11 9	1	2	0	4
30	末貞 拓郎 TEAM ZERO 1 山口県	1	3 11 11 8 8 11 5 11	12 10 6 11 11 9 5 11 11 5	2	1	1	3
31	真鍋 侑也 チーム刈るぞ 愛媛県	1	11 4 8 11 8 11 9 11	10 12 11 6 9 11 11 5 5 11	0	2	2	3

11グループ		峯 克治	石村 直人	原田 学	勝	敗	勝点	順位
32	峯 克治 北海道警察 北海道		6 11 7 11 6 11 3	10 12 12 10 11 9 11 4	1	1	1	3
33	石村 直人 福光卓友会 富山県	3	11 6 11 7 11 6 0	3 11 5 11 3 11 3	1	1	3	2
34	原田 学 久御山明伸館 京都府	1	12 10 10 12 9 11 4 11	11 3 11 5 11 3 0	1	1	3	1

12グループ		渡井 伯和	丸田 有記	松崎 寛也	勝	敗	勝点	順位
35	渡井 伯和 静岡信用金庫 静岡県		11 5 11 3 13 15 1 11 2	11 6 11 7 11 4 0	0	2	0	4
36	丸田 有記 オール長大 長崎県	1	5 11 3 11 15 13 2 11	3 11 6 11 11 3 12 10 6 11	3	0	2	2
37	松崎 寛也 みかたはいる 徳島県	0	6 11 7 11 4 11	11 3 11 6 3 11 10 12 11 6	1	1	3	2

13グループ		伊藤 政克	新井 広樹	松井 淳悟	勝	敗	勝点	順位	
38	伊藤 政克 NTN桑名製作所 三重県		3	3	1	2	0	4	1
39	新井 広樹 友卓会 埼玉県	0		2	3	0	2	2	3
40	松井 淳悟 彦卓会 滋賀県	1	3	2		1	1	3	2

14グループ		加藤 雅也	佐々木 寿文	阿南 征志	勝	敗	勝点	順位			
41	加藤 雅也 Y校卓球会 神奈川県		W	L	3	0	2	0	4	1	
42	佐々木 寿文 秋田市役所 秋田県	L		W			0	2	0	棄	
43	阿南 征志 RIZE 熊本県	0	3	W		L		1	1	3	2

15グループ		岩城 禎	伊達 信二郎	金城 努	勝	敗	勝点	順位		
44	岩城 禎 緑の館 奈良県		2	3	3	0	1	1	3	2
45	伊達 信二郎 関西クラブ 岡山県	3		3	2	0	2	0	4	1
46	金城 努 卓水会 沖縄県	0	3	3		0	2	2	2	3

16グループ		橋本 孝	鈴木 保行	川口 真明	勝	敗	勝点	順位		
47	橋本 孝 水戸信用金庫 茨城県		1	3	3	0	1	1	3	2
48	鈴木 保行 新日鐵住金TTC 愛知県	3		1	3	0	2	0	4	1
49	川口 真明 ASC 香川県	0	3	3		0	2	2	2	3

17グループ		森 太志	舟山 健介	伴 誠也	勝	敗	勝点	順位
50	森 太志 Home 福岡県		11 13 11 5 8 11 10 12	6 11 11 9 8 11 4 11	0	2	2	3
51	舟山 健介 TEAM NEXUS 山形県	3		9 11 7 11 3 11	1	1	3	2
52	伴 誠也 TEAM ZERO 東京都	3	11 6 9 11 11 8 11 4	11 9 11 7 11 3	2	0	4	1

18グループ		元山 功士	西井 英貴	四海 晋介	勝	敗	勝点	順位
53	元山 功士 SPINWORKS® 鹿児島県		8 11 7 11 5 11	8 11 7 11 6 11	0	2	2	3
54	西井 英貴 西井卓球場 兵庫県	3		11 6 11 6 9 11 11 2	1	2	0	4
55	四海 晋介 CLUB-e 山梨県	3	11 8 11 7 11 6	6 11 6 11 11 9 2 11	1	1	3	2

19グループ		桑原 勇希	濱田 直幸	杜 貝翔	勝	敗	勝点	順位
56	桑原 勇希 岡谷市役所 長野県		11 3 11 8 11 5	11 8 11 8 11 8	2	0	4	1
57	濱田 直幸 因幡TTC 鳥取県	0		7 11 3 11 5 11	3	0	2	3
58	杜 貝翔 太平洋工業 岐阜県	0	3 11 8 11 5 11	11 7 11 3 11 5	1	1	3	2

20グループ		藤森 勇貴	湯澤 亮太	吉村 正之	勝	敗	勝点	順位
59	藤森 勇貴 ALLSTAR&ふじもりTTC 兵庫県		11 4 8 11 10 12 11 8 11 5	11 3 11 4 8 11 11 5	1	2	0	4
60	湯澤 亮太 秀卓会 群馬県	2		12 10 11 8 11 9	0	1	1	3
61	吉村 正之 NTN桑名製作所 三重県	1	4 11 11 8 8 11 5 11	10 12 8 11 9 11	0	2	2	3

21グループ		源通 卓也	仲田 和雅	坂谷 和彦	勝	敗	勝点	順位	
62	源通 卓也 我楽卓クラブ 富山県	/	1 11 8 11 8 11	12 14 11 6 7 11 9 11	0	2	2	3	
63	仲田 和雅 東京ガス(株) 東京都		3 11 1 11 8 11 8	3 12 10 11 6 11 6	0	2	0	4	1
64	坂谷 和彦 さくら組 山口県		3 14 12 6 11 11 7 11 9	1 0 10 12 6 11 6 11	3	1	1	3	2

22グループ		胡 彦广	佐伯 恭兵	古城 瞭介	勝	敗	勝点	順位	
65	胡 彦广 TTC浦和・土合 埼玉県	/	3 11 5 11 4 13 11	3 11 8 11 2 11 9	0	2	0	4	1
66	佐伯 恭兵 Petit ami 愛媛県		0 5 11 4 11 11 13	0 5 11 11 13 6 11	3	0	2	2	3
67	古城 瞭介 春日クラブ 福岡県		0 8 11 2 11 9 11	3 11 5 13 11 11 6	0	1	1	3	2

23グループ		笹木 直人	三枝 正典	橋本 卓央	勝	敗	勝点	順位	
68	笹木 直人 TENRYU 岐阜県	/	3 11 8 11 9 14 16 11 8	1 W	L	2	0	4	1
69	三枝 正典 湘南信用金庫 神奈川県		1 8 11 9 11 16 14 8 11	3 W	L	1	1	3	2
70	橋本 卓央 いわき卓球 福島県		L	W L	W	0	2	0	棄

24グループ		飯田 英樹	彌富 秀一	安野 祐介	勝	敗	勝点	順位		
71	飯田 英樹 NEX'TAGE 京都府	/	3 11 5 11 8 11 4	2 4 11 11 9 11 8 6 11 9 11	3	1	1	3	2	
72	彌富 秀一 熊本大学医学部薬学部卓球部 熊本県		0 5 11 8 11 4 11	3 4 11 4 11 3 11	0	3	0	2	2	3
73	安野 祐介 フェニックス卓球クラブ 福井県		3 11 4 9 11 8 11 11 6 11 9	2 3 11 4 11 4 11 3	0	2	0	4	1	

29グループ		井上 裕介	宮内 卓也	木村 拓人	勝	敗	勝点	順位
86	井上 裕介 Y. Y LINK 岡山県		9 11 11 5 3 9 11 11 9 11 5	11 2 11 3 11 6	0	2	0	4 1
87	宮内 卓也 川西ギヤラントム 大阪府	11 9 5 11 11 9 9 11 5 11		11 6 16 14 12 10	0	1	1	3 2
88	木村 拓人 宇土クラブ 大分県	2 11 3 11 6 11	6 11 14 16 10 12		0	2	2	3

30グループ		安保 慧太	沖坂 裕	大場 健次	勝	敗	勝点	順位
89	安保 慧太 北海道アスティータ 北海道		6 11 11 8 11 9 11 8	12 14 8 11 11 6 11 7 7 11	3	1	1	3 2
90	沖坂 裕 RisingNiigata 新潟県	11 6 8 11 9 11 8 11		6 11 8 11 6 11	3	0	2	2 3
91	大場 健次 ドリーム 静岡県	14 12 11 8 6 11 7 11 11 7	11 6 11 8 11 6		2	0	4	1

31グループ		大谷 洋介	松本 崇志	柏山 潤	勝	敗	勝点	順位
92	大谷 洋介 警視庁 東京都		11 6 11 8 11 0	11 9 11 6 12 10	0	2	0	4 1
93	松本 崇志 高島クラブ 滋賀県	6 11 8 11 0 11		9 11 8 11 10 12	3	0	2	2 3
94	柏山 潤 モーモー 岩手県	9 11 6 11 10 12	11 9 11 8 12 10		1	1	3	2

32グループ		伊原 智広	國分 正夫	田中 栄一	勝	敗	勝点	順位
95	伊原 智広 ブラムMITO 茨城県		11 3 7 11 4 11 11 7 4 11	11 8 11 8 13 11	3	1	1	3 2
96	國分 正夫 新日鐵住金名古屋 愛知県	3 11 11 7 11 4 7 11 11 4		10 12 12 10 11 9 11 8	1	2	0	4 1
97	田中 栄一 シェイクハンド 京都府	8 11 8 11 11 13	12 10 10 12 9 11 8 11		3	0	2	2 3

33グループ		荒木 基亮	川村 公祐	下川 泰徳	勝	敗	勝点	順位	
98	荒木 基亮 ヨシダTTS 広島県		11 5 11 5 11 2 0	11 7 11 9 11 5 0	2	0	4	1	
	99	川村 公祐 PEANUTS 神奈川県	0		11 3 11 6 8 11 11 6	1	1	3	2
		100	下川 泰徳 岡山自動車 長崎県	0	7 11 9 11 5 11	3 11 6 11 11 8 6 11	0	2	2

34グループ		高橋 智宏	深沢 翔	副島 尽	勝	敗	勝点	順位	
101	高橋 智宏 夕風クラブ 秋田県		11 5 11 7 13 11 0	3 11 7 11 6 11 3	1	1	3	2	
	102	深沢 翔 商友CLUB 山梨県	0	5 11 7 11 11 13 3	16 18 2 11 8 11 3	0	2	2	3
		103	副島 尽 アカシア 福岡県	0	11 3 11 7 11 6 0	18 16 11 2 11 8 0	2	0	4

35グループ		江藤 真伍	水野 裕章	川口 陽陽	勝	敗	勝点	順位	
104	江藤 真伍 藤ミレニアム 大阪府		11 4 11 8 11 5 0	8 11 12 10 6 11 9 11	1	1	3	2	
	105	水野 裕章 いの町体育会 高知県	0	4 11 8 11 5 11 3	3 11 5 11 6 11 3	0	2	2	3
		106	川口 陽陽 YOYO TAKKYU 東京都	0	11 8 10 12 11 6 11 9	11 3 11 5 11 6 0	2	0	4

36グループ		伊藤 潤	原田 俊宏	北川 友通	勝	敗	勝点	順位	
107	伊藤 潤 FEVER 静岡県		1 11 11 7 12 10 11 7	11 5 11 4 11 9 0	2	0	4	1	
	108	原田 俊宏 名護宇茂佐クラブ 沖縄県	1	11 1 7 11 10 12 7 11 3	8 11 4 11 10 12 3	0	2	2	3
		109	北川 友通 エレッズ旭川 北海道	0	5 11 4 11 9 11 3	11 8 11 4 12 10 0	1	1	3

37グループ		立松 圭祐	小野 達也	根反 貴之	勝	敗	勝点	順位	
110	立松 圭祐 立松卓球スクール 兵庫県	/	11 5	W	L	2	0	4	
			11 13						1
			11 5						
			11 8						
111	小野 達也 TTC浦和・土合 埼玉県	5 11	/	W	L	1	1	3	
		13 11							3
		5 11							
		8 11							
112	根反 貴之 仙台卓球センタークラブ 宮城県	L	/	W	0	2	0	棄	
		W							
		L							
		W							

38グループ		大塚 裕貴	牧野 健太郎	加能 恭兵	勝	敗	勝点	順位	
113	大塚 裕貴 流山アストロズ 千葉県	/	11 5	W	L	2	0	4	
			11 4						0
			11 4						
			11 5						
114	牧野 健太郎 三菱自動車水島 岡山県	5 11	/	W	L	1	1	3	
		4 11							3
		4 11							
		4 11							
115	加能 恭兵 高松機械工業 石川県	5 11	/	W	L	1	1	3	
		7 11							3
		5 11							
		5 11							