

⑬ 男子ハイセブンティ【75歳以上】(1)

1 グループ

1	黒田 幸彦 (仙台萩クラブ) 宮城県 6	
2	小野澤 秀男 (秀卓会) 群馬県 3	
3	倉橋 満 (八日市クラブ) 滋賀県 2	
4	緒方 敏夫 (三河クラブ) 愛知県 3	

2 グループ

5	前川 紘一 (逗子クラブ) 神奈川県 2	
6	森 圭三 (亀岡クラブ) 京都府 3	
7	溝口 長生 (無限塾) 大分県 初	

3 グループ

8	上野 雅昭 (三原愛卓会) 広島県 3	
9	宮尾 堯功 (新町卓友会) 長野県 2	
10	富士原 行彦 (フリーダムクラブ) 茨城県 3	

4 グループ

11	竹内 俊夫 (舞高クラブ) 京都府 6	
12	角田 文孝 (あさかのクラブ) 福島県 初	
13	井上 久義 (卓愛クラブ) 三重県 3	

5 グループ

14	高原 滋 (駒場野星卓会) 東京都 初	
15	松田 勝利 (木鶏クラブ) 岡山県 2	
16	都築 修造 (Tosiklub) 愛媛県 初	

6 グループ

17	石橋 清 (T-Rex) 福岡県 2	
18	若松 勝彦 (卓闘会) 北海道 3	
19	新野 勲 (けやき高槻) 大阪府 2	

7 グループ

20	内山 洋一 (イースト) 愛知県 3	
21	吉田 克巳 (上尾大石) 埼玉県 初	
22	保坂 友和 (十日町クラブ) 新潟県 初	

8 グループ

	玉山 昌右 (福井ベテラン会) 福井県 3	23
	合田 俊典 (ラブオール) 香川県 初	24
	石塚 保 (協和卓球クラブ) 秋田県 初	25

9 グループ

	福井 宏行 (ウイングス) 奈良県 2	26
	西岡 史朗 (逗子クラブ) 神奈川県 3	27
	秀島 末廣 (戸畑コミスポ) 福岡県 初	28

10 グループ

	本告 昭宣 (悠遊会) 大阪府 3	29
	柴崎 義雄 (卓翠会) 東京都 初	30
	田村 忠照 (山口県教職員卓球連盟) 山口県 5	31

11 グループ

	小倉 剛 (彩松クラブ) 埼玉県 7	32
	児玉 秀雄 (卓研会) 愛知県 2	33
	山内 康夫 (ファインクラブ) 鹿児島県 6	34

12 グループ

	井上 昭彦 (京都悠遊会) 京都府 3	35
	菊地 行男 (きららくらぶ) 岩手県 初	36
	根本 健志 (臯クラブ) 千葉県 2	37

13 グループ

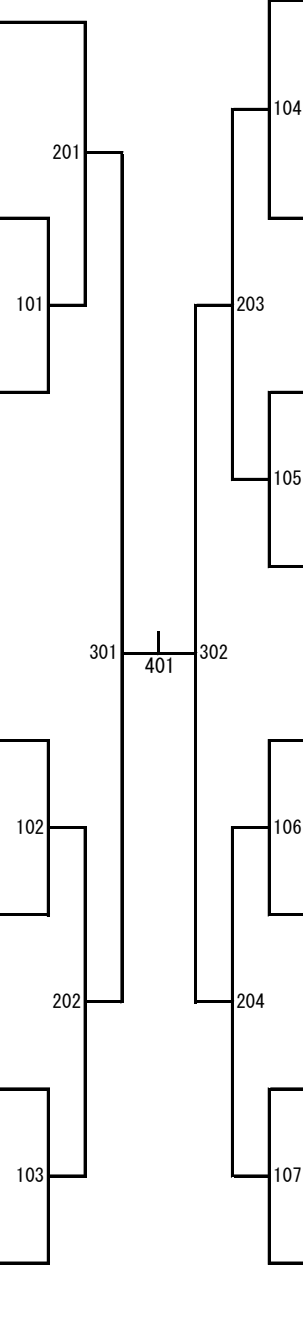
	大西 晃 (ナガオスポーツクラブ) 北海道 5	38
	伊志嶺 朝征 (モクレン) 熊本県 3	39
	志田 悟 (平沼クラブ) 東京都 初	40

14 グループ

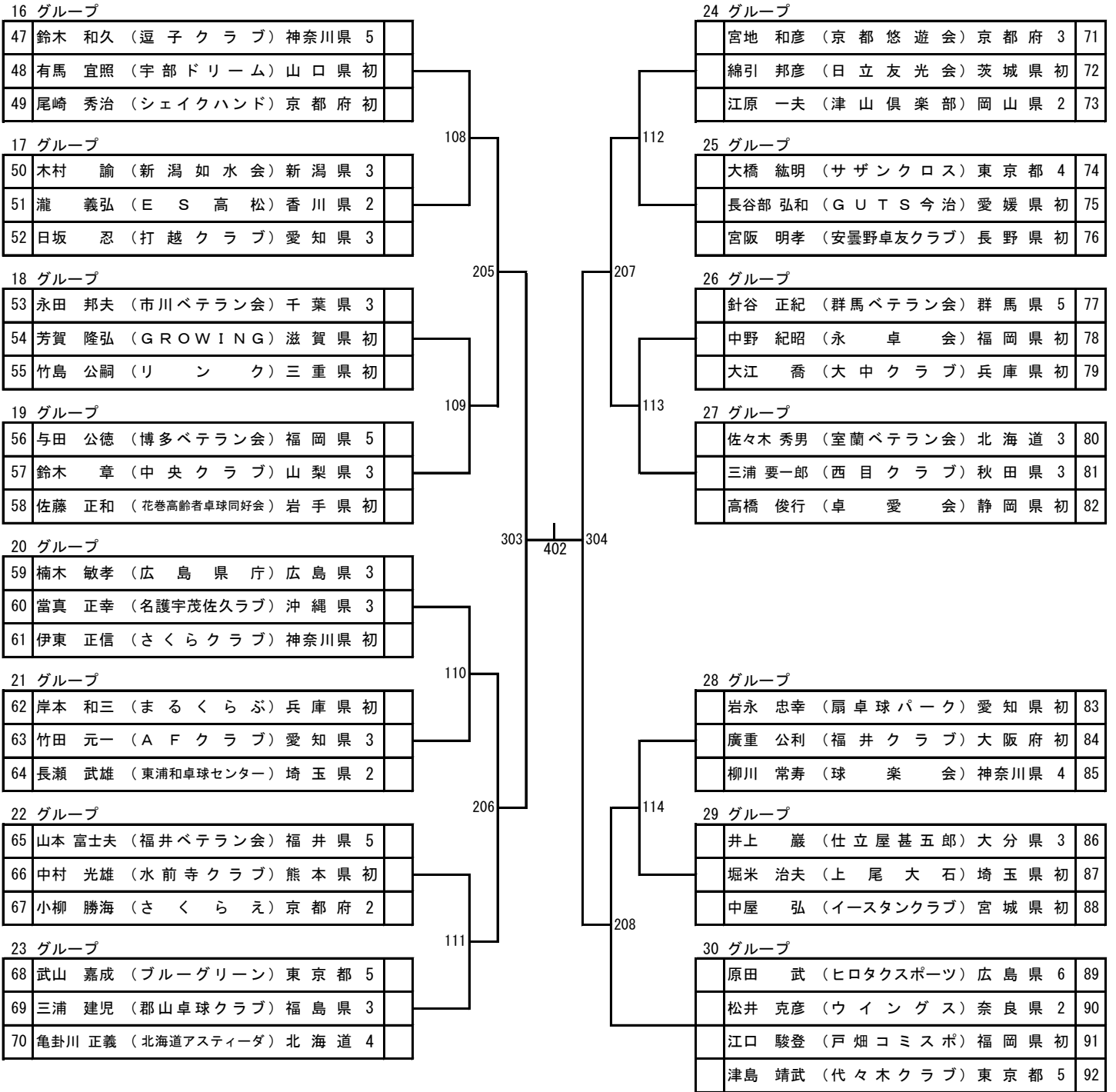
	石原 勝己 (倉敷卓友会) 岡山県 4	41
	松野 孝司 (ITSUKIクラブ) 静岡県 3	42
	島崎 文雄 (愛誠会) 富山県 初	43

15 グループ

	和田 紘一 (球楽会) 神奈川県 5	44
	中山 昌治 (神戸市役所) 兵庫県 5	45
	久積 勇 (徳島教職員クラブ) 徳島県 4	46



⑬ 男子ハイセブンティ【75歳以上】 (2)



決勝

