

ダブルスD（140歳～）第1ステージ

試合順序 ①-④ ②-③ ①-③ ②-④ ①-② ③-④

第1グループ				コート	①	②	③	④	勝/負	得点	順位
①	藤井スズ子 田野原愛子	北卓友会 南港クラブ	大阪	/		3 - 0	2 - 3	1 - 3	1 / 2	4	2
②	西村美智子 武部洋子	ネクサス 金沢サンクラブ	石川		0 - 3		1 - 3	3 - 1	1 / 2	4	4
③	守山淑瑛 安田サチ子	鳥取市レディース	鳥取		3 - 2	3 - 1		3 - 2	3 / 0	6	1
④	堀口能子 濱田サヨ子	九十九 パンプキン	東京		3 - 1	1 - 3	2 - 3		1 / 2	4	3

試合順序 ②-③ ①-③ ①-②

第2グループ				コート	①	②	③	勝/負	得点	順位
①	山田かづき 薩美敏子	北杜	山梨	/		2 - 3	3 - 0	1 / 1	3	2
②	野原てる子 浜崎みつ子	Qクラブ	富山		3 - 2		3 - 0	2 / 0	4	1
③	田中香代子 浦西求	西大和クラブ	奈良		0 - 3	0 - 3		0 / 2	2	3

試合順序 ②-③ ①-③ ①-②

第3グループ				コート	①	②	③	勝/負	得点	順位
①	松本弘子 田籠妙子	藤沢レディース	神奈川	/		3 - 0	3 - 0	2 / 0	4	1
②	佐藤笙子 北島ツネ	秋田卓球会館	秋田		0 - 3		1 - 3	0 / 2	2	3
③	加藤純子 下元淑子	金曜クラブ	愛知		0 - 3	3 - 1		1 / 1	3	2

試合順序 ②-③ ①-③ ①-②

第4グループ				コート	①	②	③	勝/負	得点	順位
①	土岩美恵子 植本雅江	宇治卓研	京都	/		0 - 3	0 - 3	0 / 2	2	3
②	福田憲子 似内美津恵	卓翔会 ラビスクラブ	岩手		3 - 0		3 - 2	2 / 0	4	1
③	長葭美代子 糸魚川広子	一球 シャイン	岐阜		3 - 0	2 - 3		1 / 1	3	2

試合順序 ②-③ ①-③ ①-②

第5グループ				コート	①	②	③	勝/負	得点	順位
①	白木文代 石丸幸代	黒耀クラブ 吉野ヶ里卓球クラブ	佐賀	/		1 - 3	1 - 3	0 / 2	2	3
②	村川治子 宮下隆子	大宮スカット	埼玉		3 - 1		3 - 0	2 / 0	4	1
③	小枝陽子 芦谷幸子	岡山卓球ベテラン会 津山倶楽部	岡山		3 - 1	0 - 3		1 / 1	3	2

ダブルスD（140歳～）第1ステージ

試合順序 ②-③ ①-③ ①-②

第6グループ				コート	①	②	③	勝/負	得点	順位
①	西川 雅子 細江 總代	つばさクラブ 幹城会	愛知			0 - 3	0 - 3	0 / 2	2	3
②	斉田 節子 河野 容子	浜卓会	神奈川	3 - 0			0 - 3	1 / 1	3	2
③	渡辺 節子 山上 節子	フレンズ	長野	3 - 0	3 - 0			2 / 0	4	1

試合順序 ②-③ ①-③ ①-②

第7グループ				コート	①	②	③	勝/負	得点	順位
①	浜田 キエ 高塚 多美子	エムクラブ	愛知			3 - 1	3 - 1	2 / 0	4	1
②	河谷 数江 岡田 和世	WEEDS	兵庫	1 - 3			3 - 1	1 / 1	3	2
③	小野 美千子 大庭 京子	サン・アクセス	茨城	1 - 3	1 - 3			0 / 2	2	3

試合順序 ②-③ ①-③ ①-②

第8グループ				コート	①	②	③	勝/負	得点	順位
①	久保田 昭子 狩野 玲子	どんぐり	島根			0 - 3	0 - 3	0 / 2	2	3
②	井口 はるみ 星野 貴子	大田クラブ	東京	3 - 0			3 - 1	2 / 0	4	1
③	岩城 美代子 佐藤 吟子	さくら	新潟	3 - 0	1 - 3			1 / 1	3	2

試合順序 ②-③ ①-③ ①-②

第9グループ				コート	①	②	③	勝/負	得点	順位
①	金子 睦子 坂下 代志恵	かりん	千葉			3 - 0	3 - 2	2 / 0	4	1
②	冠 由紀子 中桐 千代子	宇治卓研	京都	0 - 3			3 - 0	1 / 1	3	2
③	北岡 季子 柳原文 代	クローバー ハネル会	長崎	2 - 3	0 - 3			0 / 2	2	3

試合順序 ②-③ ①-③ ①-②

第10グループ				コート	①	②	③	勝/負	得点	順位
①	上野 和子 川尻 恵美子	レインボークラブ	広島			3 - 0	3 - 0	2 / 0	4	1
②	福井 米子 伊藤 順子	プラス1 プラス	愛知	0 - 3			3 - 0	1 / 1	3	2
③	寺内 好子 鹿島 芳子	オオールクラブ ULC	栃木	0 - 3	0 - 3			0 / 2	2	3

ダブルスD（140歳～）第1ステージ

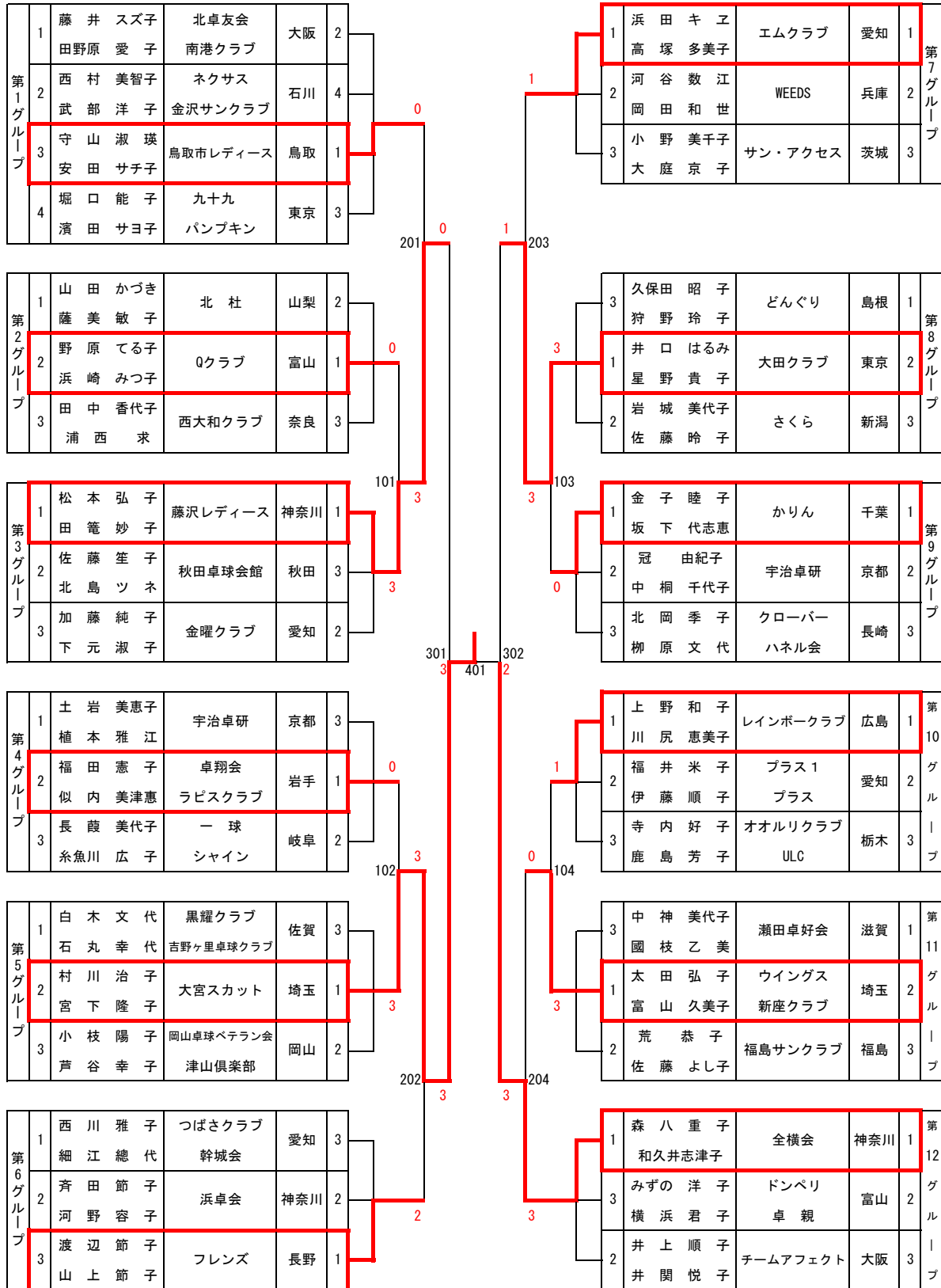
試合順序 ②-③ ①-③ ①-②

第11グループ				コート	①	②	③	勝/負	得点	順位
①	中 神 美代子 國 枝 乙 美	瀬田卓好会	滋賀			0 - 3	2 - 3	0 / 2	2	3
②	太 田 弘 子 富 山 久美子	ウイングス 新座クラブ	埼玉	3 - 0			3 - 0	2 / 0	4	1
③	荒 恭 子 佐 藤 よし子	福島サンクラブ	福島	3 - 2	0 - 3			1 / 1	3	2

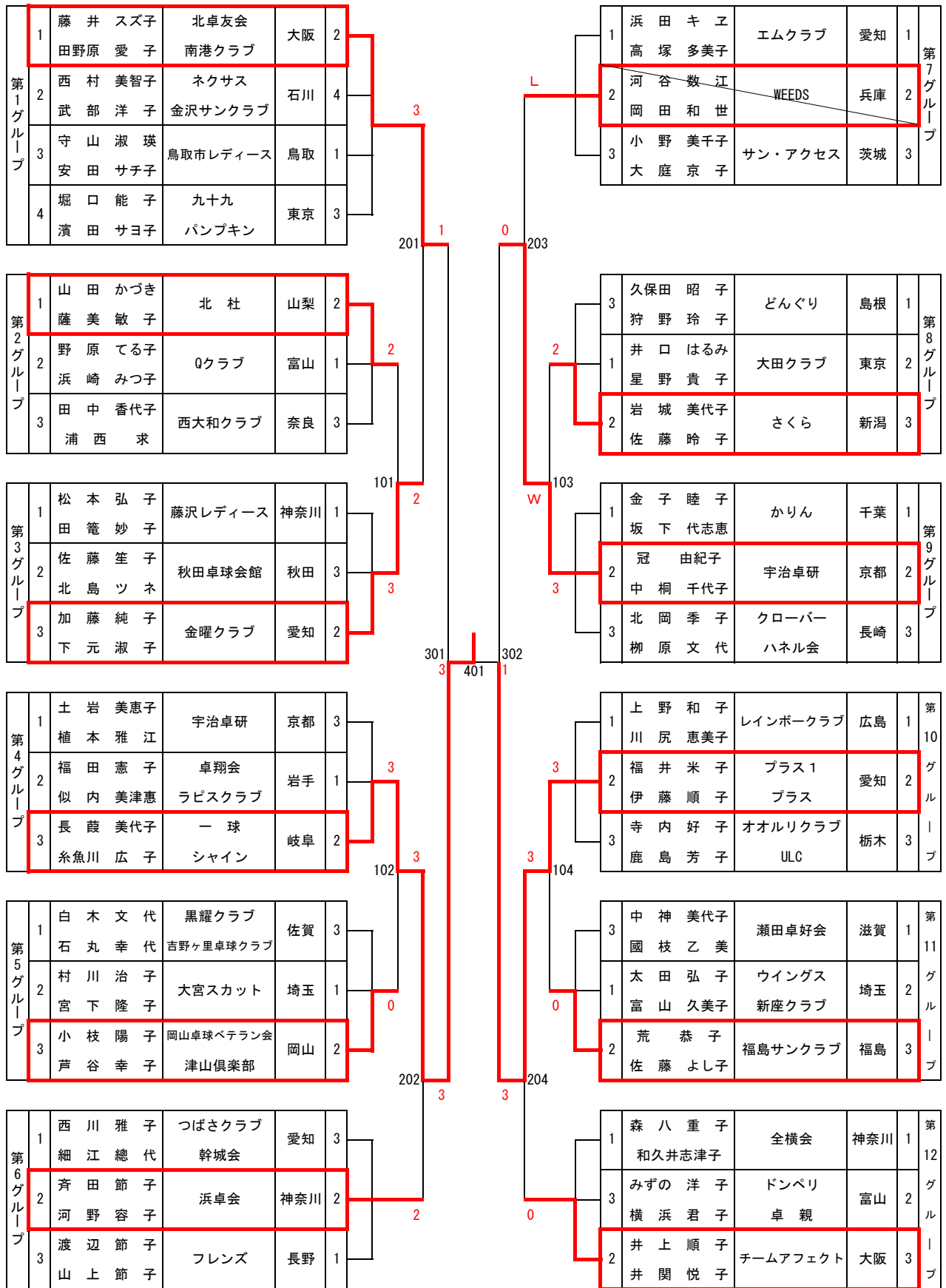
試合順序 ②-③ ①-③ ①-②

第12グループ				コート	①	②	③	勝/負	得点	順位
①	森 八 重 子 和久井志津子	全横会	神奈川			3 - 0	1 - 3	1 / 1	3	1
②	みずの 洋 子 横 浜 君 子	ドンペリ 卓 親	富山	0 - 3			3 - 2	1 / 1	3	3
③	井 上 順 子 井 関 悦 子	チームアフェクト	大阪	3 - 1	2 - 3			1 / 1	3	2

第一三共ヘルスケア・レディース2018・第41回全国レディース卓球大会 ダブルスD (140歳以上) 第2ステージ 1位トーナメント



第一三共ヘルスケア・レディース2018・第41回全国レディース卓球大会 ダブルスD (140歳以上) 第2ステージ 2位トーナメント



第一三共ヘルスケア・レディース2018・第41回全国レディース卓球大会 ダブルスD (140歳以上) 第2ステージ 3・4位トーナメント

