

## ダブルスB（110～125歳）第1ステージ

試合順序 ①-④ ②-③ ①-③ ②-④ ①-② ③-④

| 第1グループ |               |         |     | コート | ①     | ②     | ③     | ④     | 勝/負   | 得点 | 順位 |
|--------|---------------|---------|-----|-----|-------|-------|-------|-------|-------|----|----|
| ①      | 中島和子<br>武藤和美  | 浜卓会     | 神奈川 |     |       | 3 - 0 | 3 - 0 | 3 - 0 | 3 / 0 | 6  | 1  |
| ②      | 森珠美<br>湯浅久美子  | ままかりクラブ | 岡山  |     | 0 - 3 |       | 3 - 2 | 0 - 3 | 1 / 2 | 4  | 3  |
| ③      | 山崎千秋<br>国友こずえ | パッション   | 京都  |     | 0 - 3 | 2 - 3 |       | 0 - 3 | 0 / 3 | 3  | 4  |
| ④      | 金子美治<br>二宮由美  | みずは桜    | 愛媛  |     | 0 - 3 | 3 - 0 | 3 - 0 |       | 2 / 1 | 5  | 2  |

試合順序 ②-③ ①-③ ①-②

| 第2グループ |                |                 |    | コート | ①     | ②     | ③     | 勝/負   | 得点 | 順位 |
|--------|----------------|-----------------|----|-----|-------|-------|-------|-------|----|----|
| ①      | 濱元真由美<br>新村万規子 | 星球会<br>高見塾      | 富山 |     |       | 3 - 2 | 3 - 1 | 2 / 0 | 4  | 1  |
| ②      | 丹野佐紀子<br>原野明美  | 沼津ドリーム          | 静岡 |     | 2 - 3 |       | 3 - 2 | 1 / 1 | 3  | 2  |
| ③      | 佐藤正子<br>坊屋鋪クミ  | きらくらぶ<br>ラビスクラブ | 岩手 |     | 1 - 3 | 2 - 3 |       | 0 / 2 | 2  | 3  |

試合順序 ②-③ ①-③ ①-②

| 第3グループ |                |                 |     | コート | ①     | ②     | ③     | 勝/負   | 得点 | 順位 |
|--------|----------------|-----------------|-----|-----|-------|-------|-------|-------|----|----|
| ①      | 高橋千恵子<br>堀川たか代 | エテルナ            | 東京  |     |       | 3 - 0 | 3 - 0 | 2 / 0 | 4  | 1  |
| ②      | 大熊まり子<br>石井美恵子 | ベアーズ<br>ファイトクラブ | 鹿児島 |     | 0 - 3 |       | 3 - 0 | 1 / 1 | 3  | 2  |
| ③      | 南美津子<br>岸典子    | 若鮎クラブ           | 奈良  |     | 0 - 3 | 0 - 3 |       | 0 / 2 | 2  | 3  |

試合順序 ②-③ ①-③ ①-②

| 第4グループ |               |               |    | コート | ①     | ②     | ③     | 勝/負   | 得点 | 順位 |
|--------|---------------|---------------|----|-----|-------|-------|-------|-------|----|----|
| ①      | 本谷茂美<br>加藤由美  | 個人<br>明誠クラブ   | 愛知 |     |       | 3 - 2 | 2 - 3 | 1 / 1 | 3  | 2  |
| ②      | 佐々木時子<br>荒木智子 | からんこ<br>せつさ卓ま | 千葉 |     | 2 - 3 |       | 2 - 3 | 0 / 2 | 2  | 3  |
| ③      | 大野怜子<br>馬場操   | 守山蛭友会         | 滋賀 |     | 3 - 2 | 3 - 2 |       | 2 / 0 | 4  | 1  |

試合順序 ②-③ ①-③ ①-②

| 第5グループ |               |                |    | コート | ①     | ②     | ③     | 勝/負   | 得点 | 順位 |
|--------|---------------|----------------|----|-----|-------|-------|-------|-------|----|----|
| ①      | 杉田麗麗<br>呂永共   | 夢華クラブ<br>蓮田卓連  | 埼玉 |     |       | 3 - 0 | 3 - 0 | 2 / 0 | 4  | 1  |
| ②      | 田中裕子<br>志田ひろみ | Oasis          | 新潟 |     | 0 - 3 |       | 3 - 2 | 1 / 1 | 3  | 2  |
| ③      | 高田香代子<br>真壁法子 | 松江卓友会<br>雑賀クラブ | 島根 |     | 0 - 3 | 2 - 3 |       | 0 / 2 | 2  | 3  |

## ダブルスB（110～125歳）第1ステージ

試合順序 ②-③ ①-③ ①-②

| 第6グループ |               |         |    | コート | ①     | ②     | ③     | 勝/負   | 得点 | 順位 |
|--------|---------------|---------|----|-----|-------|-------|-------|-------|----|----|
| ①      | 島田久子<br>菊池千颯  | YAMATO  | 栃木 | \   |       | 1 - 3 | 0 - 3 | 0 / 2 | 2  | 3  |
| ②      | 杉原淳子<br>柏原智子  | 福山レディース | 広島 |     | 3 - 1 |       | 0 - 3 | 1 / 1 | 3  | 2  |
| ③      | 佐藤美千恵<br>松本由香 | 神戸フレンズ  | 兵庫 |     | 3 - 0 | 3 - 0 |       | 2 / 0 | 4  | 1  |

試合順序 ②-③ ①-③ ①-②

| 第7グループ |                |         |     | コート | ①     | ②     | ③     | 勝/負   | 得点 | 順位 |
|--------|----------------|---------|-----|-----|-------|-------|-------|-------|----|----|
| ①      | 高田静代<br>山本真理子  | KYレディース | 福島  | \   |       | L w/O | L w/O | 0 / 2 | 0  | 3  |
| ②      | 中山美江子<br>白井ひとみ | 綾瀬クラブ   | 神奈川 |     | W w/O |       | 3 - 0 | 2 / 0 | 4  | 1  |
| ③      | 黒木陽子<br>永井潤子   | 日向ママ    | 宮崎  |     | W w/O | 0 - 3 |       | 1 / 1 | 3  | 2  |

試合順序 ②-③ ①-③ ①-②

| 第8グループ |               |          |    | コート | ①     | ②     | ③     | 勝/負   | 得点 | 順位 |
|--------|---------------|----------|----|-----|-------|-------|-------|-------|----|----|
| ①      | 伊藤美春<br>土屋清美  | 北杜       | 山梨 | \   |       | 0 - 3 | 0 - 3 | 0 / 2 | 2  | 3  |
| ②      | 松野美智子<br>初田由美 | 竹の子牧方クラブ | 大阪 |     | 3 - 0 |       | 3 - 0 | 2 / 0 | 4  | 1  |
| ③      | 中林美智子<br>谷井美雪 | 愛誠会      | 富山 |     | 3 - 0 | 0 - 3 |       | 1 / 1 | 3  | 2  |

試合順序 ②-③ ①-③ ①-②

| 第9グループ |               |                 |     | コート | ①     | ②     | ③     | 勝/負   | 得点 | 順位 |
|--------|---------------|-----------------|-----|-----|-------|-------|-------|-------|----|----|
| ①      | 小林妙子<br>須藤美恵子 | 住友生命<br>旭川卓翔クラブ | 北海道 | \   |       | 3 - 2 | 3 - 0 | 2 / 0 | 4  | 1  |
| ②      | 川口恵子<br>田淵喜代美 | 空<br>くるみ会       | 愛知  |     | 2 - 3 |       | 3 - 1 | 1 / 1 | 3  | 2  |
| ③      | 大高玲子<br>塚田智子  | 赤城台クラブ          | 東京  |     | 0 - 3 | 1 - 3 |       | 0 / 2 | 2  | 3  |

試合順序 ②-③ ①-③ ①-②

| 第10グループ |               |       |    | コート | ①     | ②     | ③     | 勝/負   | 得点 | 順位 |
|---------|---------------|-------|----|-----|-------|-------|-------|-------|----|----|
| ①       | 満田三智子<br>日高玲子 | 上尾卓愛会 | 埼玉 | \   |       | 1 - 3 | 3 - 1 | 1 / 1 | 3  | 2  |
| ②       | 小鷹春代<br>小林恵子  | 伊卓連   | 兵庫 |     | 3 - 1 |       | 3 - 1 | 2 / 0 | 4  | 1  |
| ③       | 北静栄<br>徳田真理子  | 翔     | 石川 |     | 1 - 3 | 1 - 3 |       | 0 / 2 | 2  | 3  |

ダブルスB（110～125歳）第1ステージ

試合順序 ②-③ ①-③ ①-②

| 第11グループ |              |         |    | コート   | ①     | ②     | ③     | 勝/負   | 得点 | 順位 |
|---------|--------------|---------|----|-------|-------|-------|-------|-------|----|----|
| ①       | 早原調子<br>山崎慶子 | ASC     | 香川 |       |       | 1 - 3 | 1 - 3 | 0 / 2 | 2  | 3  |
| ②       | 青山幸江<br>久保美雪 | 日立レディース | 茨城 | 3 - 1 |       |       | 3 - 1 | 2 / 0 | 4  | 1  |
| ③       | 吉田幸代<br>柴田幸子 | つばさクラブ  | 愛知 | 3 - 1 | 1 - 3 |       |       | 1 / 1 | 3  | 2  |

試合順序 ②-③ ①-③ ①-②

| 第12グループ |               |                    |    | コート   | ①     | ②     | ③     | 勝/負   | 得点 | 順位 |
|---------|---------------|--------------------|----|-------|-------|-------|-------|-------|----|----|
| ①       | 土田正子<br>岡本由美  | 桂花クラブ              | 京都 |       |       | 0 - 3 | 3 - 1 | 1 / 1 | 3  | 2  |
| ②       | 広田京子<br>飯田寿江  | コメント               | 東京 | 3 - 0 |       |       | 3 - 0 | 2 / 0 | 4  | 1  |
| ③       | 門田美佐子<br>大坪陽子 | 米里卓球同好会<br>浜坂卓球同好会 | 鳥取 | 1 - 3 | 0 - 3 |       |       | 0 / 2 | 2  | 3  |

試合順序 ②-③ ①-③ ①-②

| 第13グループ |              |                |     | コート   | ①     | ②     | ③     | 勝/負   | 得点 | 順位 |
|---------|--------------|----------------|-----|-------|-------|-------|-------|-------|----|----|
| ①       | 天野久子<br>穴戸若菜 | 中野栄体振<br>中央クラブ | 宮城  |       |       | 3 - 0 | 3 - 0 | 2 / 0 | 4  | 1  |
| ②       | 伊藤恵梨<br>浅川昌江 | ファン卓球クラブ       | 長野  | 0 - 3 |       |       | 0 - 3 | 0 / 2 | 2  | 3  |
| ③       | 中野明美<br>幸田順子 | 藤沢レディース        | 神奈川 | 0 - 3 | 3 - 0 |       |       | 1 / 1 | 3  | 2  |

試合順序 ②-③ ①-③ ①-②

| 第14グループ |               |        |     | コート   | ①     | ②     | ③     | 勝/負   | 得点 | 順位 |
|---------|---------------|--------|-----|-------|-------|-------|-------|-------|----|----|
| ①       | 滝沢貴子<br>尾留川直美 | 全横会    | 神奈川 |       |       | 3 - 0 | 3 - 2 | 2 / 0 | 4  | 1  |
| ②       | 岸本多喜子<br>鳥越雅美 | 大野TTC  | 岡山  | 0 - 3 |       |       | 0 - 3 | 0 / 2 | 2  | 3  |
| ③       | 後田幸<br>美濃万里子  | ウィズサニー | 大阪  | 2 - 3 | 3 - 0 |       |       | 1 / 1 | 3  | 2  |

試合順序 ②-③ ①-③ ①-②

| 第15グループ |               |              |     | コート   | ①     | ②     | ③     | 勝/負   | 得点 | 順位 |
|---------|---------------|--------------|-----|-------|-------|-------|-------|-------|----|----|
| ①       | 東佳代子<br>中本由佳子 | オレンジ         | 和歌山 |       |       | 3 - 0 | 1 - 3 | 1 / 1 | 3  | 2  |
| ②       | 峰島喜美子<br>石井光世 | フリーダム        | 千葉  | 0 - 3 |       |       | 0 - 3 | 0 / 2 | 2  | 3  |
| ③       | 金子たか子<br>久野良子 | 一球<br>各務原クラブ | 岐阜  | 3 - 1 | 3 - 0 |       |       | 2 / 0 | 4  | 1  |

ダブルスB（110～125歳）第1ステージ

試合順序 ②-③ ①-③ ①-②

| 第16グループ |               |             |    | コート   | ①     | ②     | ③     | 勝/負   | 得点 | 順位 |
|---------|---------------|-------------|----|-------|-------|-------|-------|-------|----|----|
| ①       | 加藤敬子<br>小野寺悦子 | 大宮スカット      | 埼玉 |       |       | 3 - 0 | 3 - 0 | 2 / 0 | 4  | 1  |
| ②       | 舟崎美由紀<br>福瀬明子 | 卓栄会<br>エポカル | 富山 | 0 - 3 |       |       | 3 - 0 | 1 / 1 | 3  | 2  |
| ③       | 山田紀子<br>野村宏美  | たなぼた卓球クラブ   | 京都 | 0 - 3 | 0 - 3 |       |       | 0 / 2 | 2  | 3  |

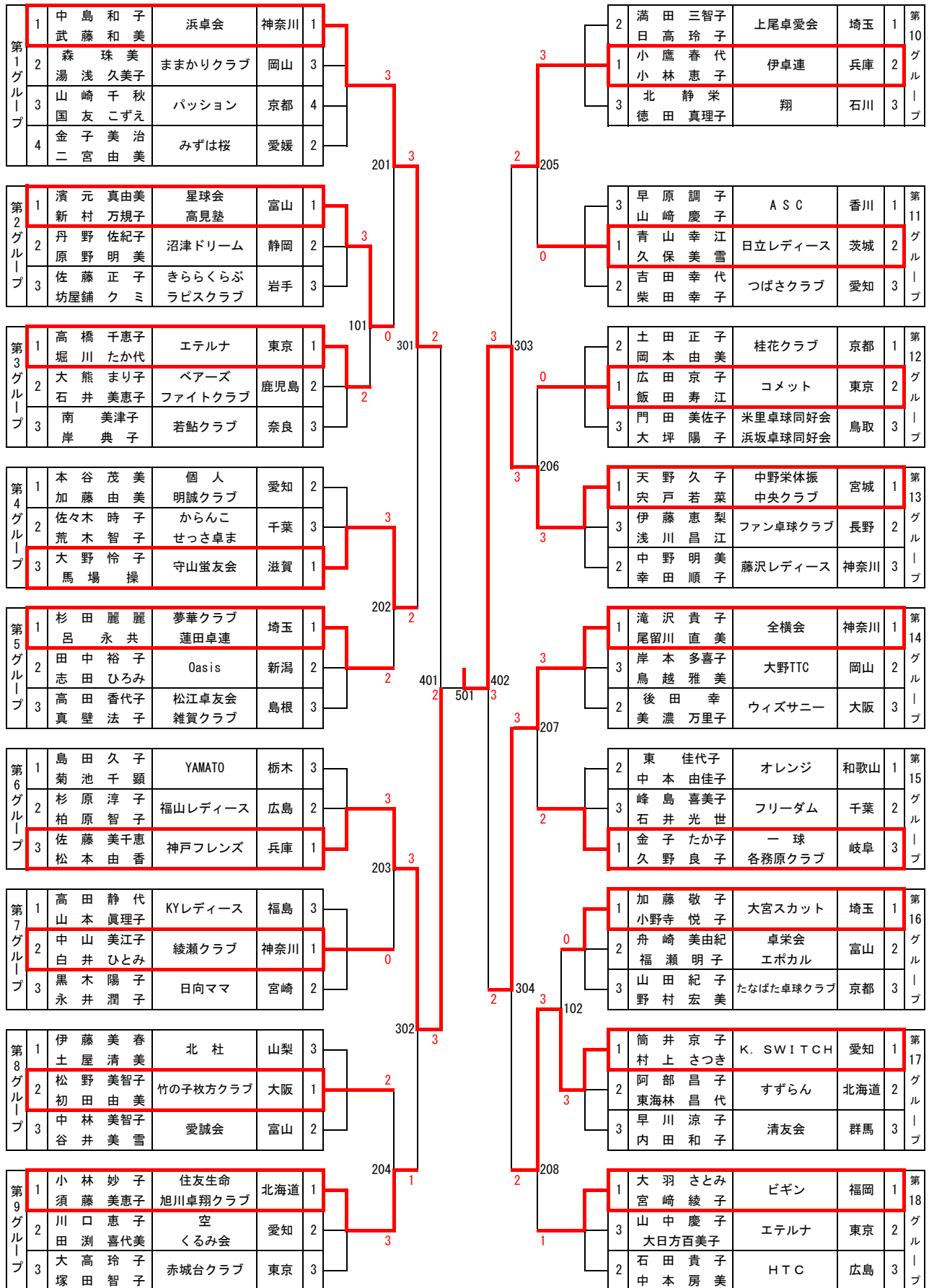
試合順序 ②-③ ①-③ ①-②

| 第17グループ |               |           |     | コート   | ①     | ②     | ③     | 勝/負   | 得点 | 順位 |
|---------|---------------|-----------|-----|-------|-------|-------|-------|-------|----|----|
| ①       | 筒井京子<br>村上さつき | K. SWITCH | 愛知  |       |       | 3 - 0 | 3 - 2 | 2 / 0 | 4  | 1  |
| ②       | 阿部昌子<br>東海林昌代 | すずらん      | 北海道 | 0 - 3 |       |       | 3 - 1 | 1 / 1 | 3  | 2  |
| ③       | 早川涼子<br>内田和子  | 清友会       | 群馬  | 2 - 3 | 1 - 3 |       |       | 0 / 2 | 2  | 3  |

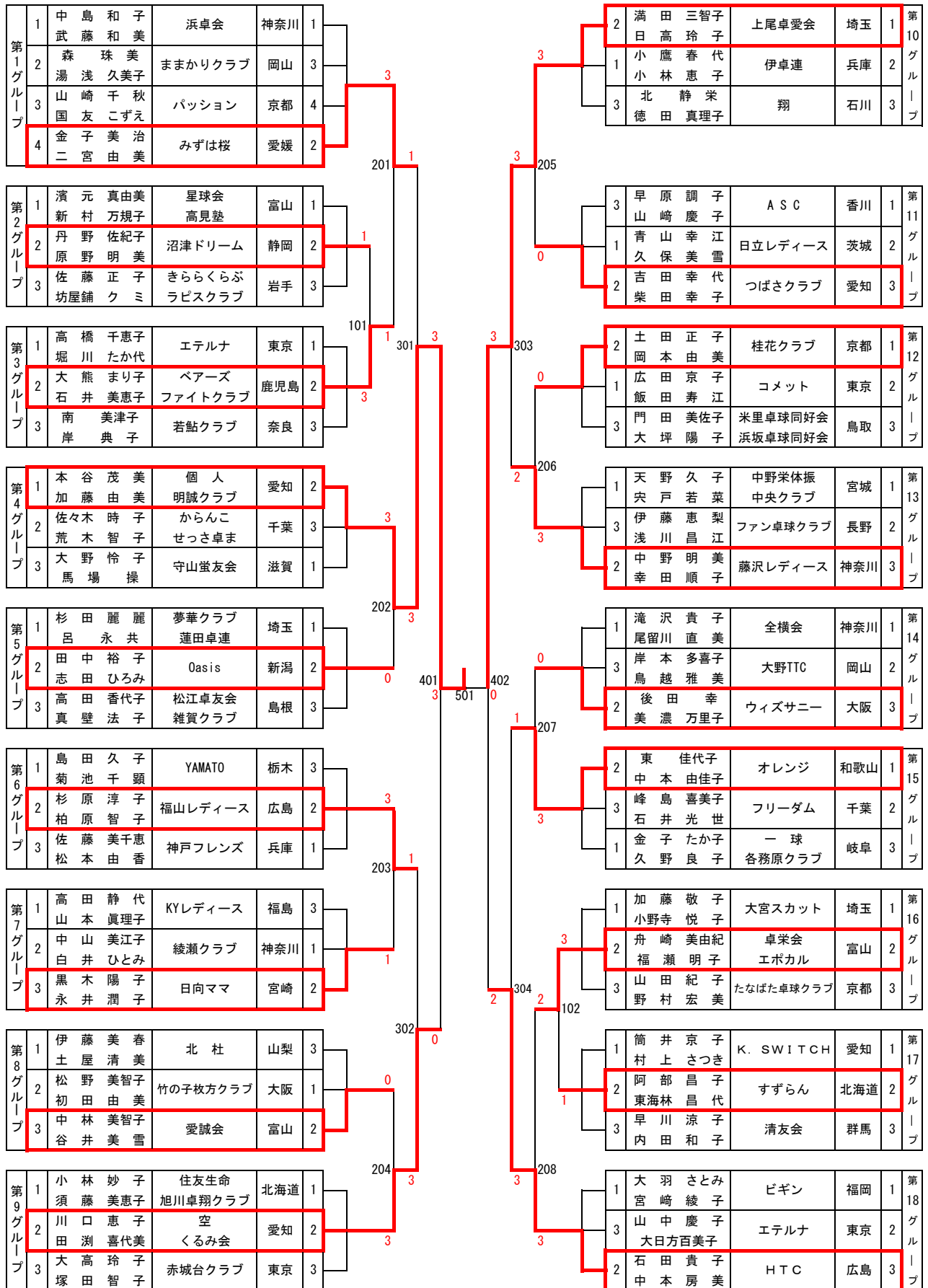
試合順序 ②-③ ①-③ ①-②

| 第18グループ |                |      |    | コート   | ①     | ②     | ③     | 勝/負   | 得点 | 順位 |
|---------|----------------|------|----|-------|-------|-------|-------|-------|----|----|
| ①       | 大羽さとみ<br>宮崎綾子  | ビギン  | 福岡 |       |       | 3 - 0 | 3 - 2 | 2 / 0 | 4  | 1  |
| ②       | 山中慶子<br>大日方百美子 | エテルナ | 東京 | 0 - 3 |       |       | 0 - 3 | 0 / 2 | 2  | 3  |
| ③       | 石田貴子<br>中本房美   | HTC  | 広島 | 2 - 3 | 3 - 0 |       |       | 1 / 1 | 3  | 2  |

## 第一三共ヘルスケア・レディース2018・第41回全国レディース卓球大会 ダブルスB (110～125歳) 第2ステージ 1位トーナメント



## 第一三共ヘルスケア・レディース2018・第41回全国レディース卓球大会 ダブルスB (110～125歳) 第2ステージ 2位トーナメント



# 第一三共ヘルスケア・レディース2018・第41回全国レディース卓球大会 ダブルスB (110~125歳) 第2ステージ 3・4位トーナメント

|        |   |       |          |     |   |     |   |     |     |     |   |       |           |        |        |         |           |           |         |         |        |
|--------|---|-------|----------|-----|---|-----|---|-----|-----|-----|---|-------|-----------|--------|--------|---------|-----------|-----------|---------|---------|--------|
| 第1グループ | 1 | 中島和子  | 浜卓会      | 神奈川 | 1 | 201 | 1 | 205 | 2   | 205 | 2 | 満田三智子 | 上尾卓愛会     | 埼玉     | 1      | 第10グループ |           |           |         |         |        |
|        | 2 | 武藤和美  | ママかりクラブ  | 岡山  | 3 |     |   |     |     |     | 1 | 小鷹春代  | 伊卓連       | 兵庫     | 2      |         |           |           |         |         |        |
|        | 3 | 森珠美   | パッション    | 京都  | 4 |     |   |     |     |     | 3 | 小林恵子  | 翔         | 石川     | 3      |         |           |           |         |         |        |
|        | 4 | 湯浅久美子 | みずは桜     | 愛媛  | 2 |     |   |     |     |     | 4 | 北静栄   | 徳田真理子     | 山崎千秋   | 国友こずえ  |         | パッション     | 京都        | 164位    |         |        |
| 第2グループ | 1 | 濱元真由美 | 星球会      | 富山  | 1 | 101 | 3 | 102 | 1   | 3   | 3 | 早原調子  | A S C     | 香川     | 1      | 第11グループ |           |           |         |         |        |
|        | 2 | 新村万規子 | 高見塾      | 静岡  | 2 |     |   |     |     |     | 1 | 山崎慶子  | 日立レディース   | 茨城     | 2      |         |           |           |         |         |        |
|        | 3 | 丹野佐紀子 | きららくらぶ   | 岩手  | 3 |     |   |     |     |     | 2 | 青山幸江  | 吉田幸代      | 柴田幸子   | つばさクラブ |         | 愛知        | 3         |         |         |        |
| 第3グループ | 1 | 高橋千恵子 | エテルナ     | 東京  | 1 | 301 | 3 | 0   | 303 | 1   | 3 | 2     | 土田正子      | 桂花クラブ  | 京都     | 1       | 第12グループ   |           |         |         |        |
|        | 2 | 大熊まり子 | ベアーズ     | 鹿児島 | 2 |     |   |     |     |     |   | 1     | 飯田寿江      | 門田美佐子  | 大坪陽子   | 米里卓球同好会 |           | 浜坂卓球同好会   | 鳥取      | 3       |        |
|        | 3 | 石井美恵子 | ファイトクラブ  | 奈良  | 3 |     |   |     |     |     |   | 2     | 岡本由美      | 広田京子   | 飯田寿江   | 門田美佐子   |           | 大坪陽子      | 米里卓球同好会 | 浜坂卓球同好会 | 鳥取     |
| 第4グループ | 1 | 本谷茂美  | 個人       | 愛知  | 2 | 202 | 3 | 206 | 3   | 206 | 1 | 天野久子  | 中野栄体振     | 宮城     | 1      | 第13グループ |           |           |         |         |        |
|        | 2 | 加藤由美  | 明誠クラブ    | 千葉  | 3 |     |   |     |     |     | 3 | 伊藤恵梨  | 浅川昌江      | 中野明美   | 幸田順子   |         | 藤沢レディース   | 神奈川       | 3       |         |        |
|        | 3 | 佐々木時子 | からんこ     | 滋賀  | 1 |     |   |     |     |     | 2 | 中野明美  | 幸田順子      | 天野久子   | 伊藤恵梨   |         | 浅川昌江      | 中野明美      | 幸田順子    | 藤沢レディース | 神奈川    |
| 第5グループ | 1 | 杉田麗麗  | 夢華クラブ    | 埼玉  | 1 | 401 | 3 | 501 | 402 | 0   | 2 | 1     | 滝沢貴子      | 全横会    | 神奈川    | 1       | 第14グループ   |           |         |         |        |
|        | 2 | 呂永共   | 蓮田卓連     | 新潟  | 2 |     |   |     |     |     |   | 3     | 尾留川直美     | 岸本多喜子  | 鳥越雅美   | 後田幸美    |           | 濃万里子      | ウィズサニー  | 大阪      | 3      |
|        | 3 | 田中裕子  | Oasis    | 島根  | 3 |     |   |     |     |     |   | 1     | 尾留川直美     | 岸本多喜子  | 鳥越雅美   | 後田幸美    |           | 濃万里子      | ウィズサニー  | 大阪      | 3      |
| 第6グループ | 1 | 島田久子  | YAMATO   | 栃木  | 3 | 203 | 3 | 207 | 3   | 207 | 2 | 東佳代子  | オレンジ      | 和歌山    | 1      | 第15グループ |           |           |         |         |        |
|        | 2 | 菊池千彌  | 福山レディース  | 広島  | 2 |     |   |     |     |     | 3 | 中本由佳子 | 峰島喜美子     | 石井光世   | 金子たか子  |         | 久野良子      | 各務原クラブ    | 岐阜      | 3       |        |
|        | 3 | 杉原淳子  | 神戸フレンズ   | 兵庫  | 1 |     |   |     |     |     | 1 | 金子たか子 | 久野良子      | 東佳代子   | 中本由佳子  |         | 峰島喜美子     | 石井光世      | 金子たか子   | 久野良子    | 各務原クラブ |
| 第7グループ | 1 | 高田静代  | KYレディース  | 福島  | 3 | 302 | 2 | 304 | 1   | 103 | 1 | 加藤敬子  | 大宮スカット    | 埼玉     | 1      | 第16グループ |           |           |         |         |        |
|        | 2 | 山本真理子 | 綾瀬クラブ    | 神奈川 | 1 |     |   |     |     |     | 2 | 小野寺悦子 | 舟崎美由紀     | 福瀬明子   | 山田紀子   |         | 野村宏美      | たなばた卓球クラブ | 京都      | 3       |        |
|        | 3 | 白井ひとみ | 日向ママ     | 宮崎  | 2 |     |   |     |     |     | 3 | 舟崎美由紀 | 福瀬明子      | 山田紀子   | 野村宏美   |         | たなばた卓球クラブ | 京都        | 3       |         |        |
| 第8グループ | 1 | 伊藤美春  | 北杜       | 山梨  | 3 | 204 | 0 | 208 | 3   | 208 | 1 | 筒井京子  | K. SWITCH | 愛知     | 1      | 第17グループ |           |           |         |         |        |
|        | 2 | 松野美智子 | 竹の子枚方クラブ | 大阪  | 1 |     |   |     |     |     | 2 | 阿部昌子  | 東海林昌代     | 早川涼子   | 内田和子   |         | 清友会       | 群馬        | 3       |         |        |
|        | 3 | 初田由美  | 愛誠会      | 富山  | 2 |     |   |     |     |     | 3 | 阿部昌子  | 東海林昌代     | 早川涼子   | 内田和子   |         | 清友会       | 群馬        | 3       |         |        |
| 第9グループ | 1 | 小林妙子  | 住友生命     | 北海道 | 1 | 204 | 0 | 208 | 3   | 208 | 1 | 大羽さとみ | ビギン       | 福岡     | 1      | 第18グループ |           |           |         |         |        |
|        | 2 | 須藤美恵子 | 旭川卓翔クラブ  | 愛知  | 2 |     |   |     |     |     | 3 | 大宮崎綾子 | 山中慶子      | 大日方百美子 | 石田貴子   |         | 中本房美      | HTC       | 広島      | 3       |        |
|        | 3 | 川口恵子  | くるみ会     | 東京  | 3 |     |   |     |     |     | 2 | 大宮崎綾子 | 山中慶子      | 大日方百美子 | 石田貴子   |         | 中本房美      | HTC       | 広島      | 3       |        |