

# 1部 (30~44歳)

(第1次ステージ)

A ブロック		①	②	③	④	試合 ポイント	勝率	順位
①	安部 香織 (大阪) 長吉卓球センター		W w/o	○ 3-0	○ 3-0	6		1
②	池田麻里子 (東京) 個人	L w/o		L w/o	L w/o			4
③	東川 弘美 (広島) 尾道さくら茶屋	● 0-3	W w/o		○ 3-0	5		2
④	高木 理加 (熊本) くまもとくらぶ	● 0-3	W w/o	● 0-3		4		3

B ブロック		①	②	③	④	試合 ポイント	勝率	順位
①	義村 磨由 (大阪) 吹田レディース		○ 3-1	○ 3-0	○ 3-0	6		1
②	立松 真維 (兵庫) Specialthanks	● 1-3		○ 3-1	○ 3-1	5		2
③	溝口 あき (長野) 上伊那レディース	● 0-3	● 1-3		● 0-3	3		4
④	弘中 香里 (滋賀) 個人	● 0-3	● 1-3	○ 3-0		4		3

C ブロック		①	②	③	④	試合 ポイント	勝率	順位
①	石田亜沙美 (愛知) A h s h . T T C		○ 3-0	○ 3-1	○ 3-1	6		1
②	河田 昌子 (兵庫) チーム虹	● 0-3		○ 3-0	○ 3-1	5		2
③	森脇奈保美 (長野) 上伊那レディース	● 1-3	● 0-3		● 0-3	3		4
④	松尾 慶子 (宮崎) ふきのとう	● 1-3	● 1-3	○ 3-0		4		3

# 1部 (30~44歳)

(第2次ステージ)

表彰は1~3位

1位リーグ	A-1	B-1	C-1	試合 ポイント	勝率	順位
A-1 安部 香織 (大阪) 長吉卓球センター		○ 3 - 2	○ 3 - 0	4		1
B-1 義村 磨由 (大阪) 吹田レディース	● 2 - 3		○ 3 - 2	3		2
C-1 石田亜沙美 (愛知) A h s h . T T C	● 0 - 3	● 2 - 3		2		3

1位に賞品

2位リーグ	A-2	B-2	C-2	試合 ポイント	勝率	順位
A-2 東川 弘美 (広島) 尾道さくら茶屋		● 2 - 3	● 0 - 3	2		3
B-2 立松 真維 (兵庫) Specialthanks	○ 3 - 2		● 0 - 3	3		2
C-2 河田 昌子 (兵庫) チーム虹	○ 3 - 0	○ 3 - 0		4		1

1位に賞品

3位リーグ	A-3	B-3	C-3	試合 ポイント	勝率	順位
A-3 高木 理加 (熊本) くまもとくらぶ		● 0 - 3	● 0 - 3	2		3
B-3 弘中 香里 (滋賀) 個人	○ 3 - 0		● 0 - 3	3		2
C-3 松尾 慶子 (宮崎) ふきのとう	○ 3 - 0	○ 3 - 0		4		1

1位に賞品

4位リーグ	A-4	B-4	C-4	試合 ポイント	勝率	順位
A-4 池田麻里子 (東京) 個人		L w/o	L w/o			
B-4 溝口 あき (長野) 上伊那レディース	W w/o		○ 3 - 0	4		1
C-4 森脇奈保美 (長野) 上伊那レディース	W w/o	● 0 - 3		3		2

2部 (45~49歳)

表彰は1~3位

	①	②	③	④	⑤	⑥	⑦	試合 ポイント	勝率	順位
① 中村奈美代 (大阪) W i L L		● 2-3	● 1-3	● 2-3	○ 3-2	○ 3-1	W w/o	9		4
② 田村めぐみ (大阪) P R O J E C T - K	○ 3-2		● 1-3	● 0-3	○ 3-1	○ 3-1	W w/o	10		3
③ 竹内公美恵 (兵庫) S m i l e m o n k e y	○ 3-1	○ 3-1		○ 3-1	○ 3-1	○ 3-0	W w/o	12		1
④ 久保 仁美 (大阪) 長 吉 卓 球 セ ン タ ー	○ 3-2	○ 3-0	● 1-3		○ 3-1	○ 3-0	W w/o	11		2
⑤ 前田 文代 (兵庫) S P A R K	● 2-3	● 1-3	● 1-3	● 1-3		○ 3-1	W w/o	8		5
⑥ 田島 幸江 (長野) 佐 久 ク ラ ブ	● 1-3	● 1-3	● 0-3	● 0-3	● 1-3		W w/o	7		6
⑦ 吉田 知代 (大阪) ウ ィ ズ サ ニ ー	L w/o	L w/o	L w/o	L w/o	L w/o	L w/o				7

### 3部 (50~54歳)

(第1次ステージ)

A ブロック		①	②	③	④	⑤	試合 ポイント	勝率	順位
①	翠尾 泉 (長野) 諏訪レディース		○ 3-0	○ 3-0	○ 3-0	○ 3-0	8		1
②	岩本めぐみ (兵庫) あみん	● 0-3		○ 3-0	○ 3-1	○ 3-0	7		2
③	小川 真弓 (東京) 九十	● 0-3	● 0-3		● 1-3	● 1-3	4		5
④	多森 伸美 (大阪) 枚方フレンズ	● 0-3	● 1-3	○ 3-1		● 1-3	5		4
⑤	田畑美佐子 (新潟) Axel	● 0-3	● 0-3	○ 3-1	○ 3-1		6		3

B ブロック		①	②	③	④	⑤	試合 ポイント	勝率	順位
①	杉江さとみ (愛知) 東海カトレア		● 1-3	● 1-3	○ 3-0	○ 3-0	6	4/3 1.33	2
②	奥崎 裕美 (大阪) 翡翠	○ 3-1		○ 3-0	○ 3-1	○ 3-0	8		1
③	富山 美加 (兵庫) あすか	○ 3-1	● 0-3		● 0-3	○ 3-0	6	3/4 0.75	4
④	林 初枝 (大阪) 鶴見クラブ	● 0-3	● 1-3	○ 3-0		○ 3-0	6	3/3 1.0	3
⑤	磯田 久子 (群馬) 秀卓会	● 0-3	● 0-3	● 0-3	● 0-3		4		5

C ブロック		①	②	③	④	⑤	試合 ポイント	勝率	順位
①	加島ゆかり (兵庫) 神戸クラブ		○ 3-2	● 0-3	● 1-3	○ 3-1	6	3/5 0.6	4
②	桑山 美穂 (東京) サザンスターズ	● 2-3		○ 3-1	○ 3-2	● 0-3	6	5/4 1.25	3
③	織田 正子 (兵庫) 卓愛フレッシュ	○ 3-0	● 1-3		● 1-3	○ 3-0	6	4/3 1.33	2
④	長谷田みゆき (大阪) みらくる	○ 3-1	● 2-3	○ 3-1		○ 3-1	7		1
⑤	吉田小百合 (岐阜) SIMS	● 1-3	○ 3-0	● 0-3	● 1-3		5		5

### 3部 (50~54歳)

(第2次ステージ)

表彰は1~3位

1位リーグ	A-1	B-1	C-1	試合 ポイント	勝率	順位
A-1 翠尾 泉 (長野) 諏訪レディース		● 1 - 3	● 0 - 3	2		3
B-1 奥崎 裕美 (大阪) 翡翠	○ 3 - 1		○ 3 - 0	4		1
C-1 長谷田みゆき (大阪) みらくる	○ 3 - 0	● 0 - 3		3		2

1位に賞品

2位リーグ	A-2	B-2	C-2	試合 ポイント	勝率	順位
A-2 岩本めぐみ (兵庫) あみん		● 2 - 3	● 2 - 3	2		3
B-2 杉江さとみ (愛知) 東海カトレア	○ 3 - 2		○ 3 - 0	4		1
C-2 織田 正子 (兵庫) 卓愛フレッシュ	○ 3 - 2	● 0 - 3		3		2

1位に賞品

3位リーグ	A-3	B-3	C-3	試合 ポイント	勝率	順位
A-3 田畑美佐子 (新潟) Axel		○ 3 - 1	○ 3 - 2	4		1
B-3 林 初枝 (大阪) 鶴見クラブ	● 1 - 3		○ 3 - 2	3		2
C-3 桑山 美穂 (東京) サザンスターズ	● 2 - 3	● 2 - 3		2		3

1位に賞品

4位リーグ	A-4	B-4	C-4	試合 ポイント	勝率	順位
A-4 多森 伸美 (大阪) 枚方フレンズ		● 0 - 3	● 0 - 3	2		3
B-4 富山 美加 (兵庫) あすか	○ 3 - 0		● 1 - 3	3		2
C-4 加島ゆかり (兵庫) 神戸クラブ	○ 3 - 0	○ 3 - 1		4		1

1位に賞品

5位リーグ	A-5	B-5	C-5	試合 ポイント	勝率	順位
A-5 小川 真弓 (東京) 九十九		○ 3 - 1	● 1 - 3	3		2
B-5 磯田 久子 (群馬) 秀卓会	● 1 - 3		● 0 - 3	2		3
C-5 吉田小百合 (岐阜) S I M S	○ 3 - 1	○ 3 - 0		4		1

## 4部 (55~59歳) NO.1

(第1次ステージ)

A ブロック	①	②	③	④	⑤	試合 ポイント	勝率	順位
① 竹内 八恵 (大阪) 関目卓球場		○ 3-0	○ 3-0	○ 3-0	○ 3-0	8		1
② 原 雪枝 (東京) 卓令	● 0-3		○ 3-0	○ 3-1	○ 3-0	7		2
③ 鈴木美和子 (三重) 名張シビック	● 0-3	● 0-3		○ 3-0	● 2-3	5	5/3 1.67	3
④ 村上 京子 (広島) 広島卓球	● 0-3	● 1-3	● 0-3		○ 3-1	5	3/4 0.75	5
⑤ 植村 和子 (奈良) 高田クラブ	● 0-3	● 0-3	○ 3-2	● 1-3		5	4/5 0.8	4

B ブロック	①	②	③	④	試合 ポイント	勝率	順位
① 岩田 公恵 (大阪) 豊中卓球クラブ		W w/o	W w/o	○ 3-0	6		1
② 丸本 洋子 (兵庫) 甲子園クラブ	L w/o		L w/o	L w/o			3
③ 中村 良子 (東京) チーム・コモモ	L w/o	L w/o		L w/o			4
④ 和田まゆみ (香川) フィリア丸亀	● 0-3	W w/o	W w/o		5		2

C ブロック	①	②	③	④	試合 ポイント	勝率	順位
① 小林 尚子 (東京) サザンスターズ		○ 3-1	○ 3-0	○ 3-2	6		1
② 打越 恭子 (和歌山) 田辺	● 1-3		○ 3-1	○ 3-2	5		2
③ 小川 容子 (兵庫) ビスク	● 0-3	● 1-3		● 2-3	3		4
④ 石田 玲子 (大阪) 松原卓連	● 2-3	● 2-3	○ 3-2		4		3

4部 (55~59歳) NO.2

(第1次ステージ)

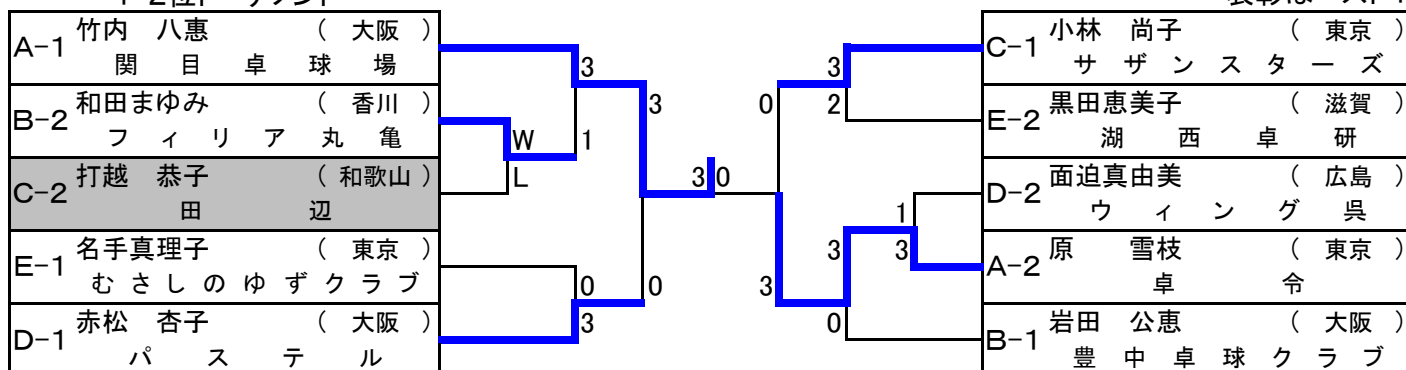
D ブロック	①	②	③	④	試合 ポイント	勝率	順位
① 赤松 杏子 (大阪) パステル		○ 3-0	○ 3-1	○ 3-0	6		1
② 表 絹代 (兵庫) ビスク	● 0-3		○ 3-1	● 2-3	4		3
③ 矢崎 裕子 (長野) 諏訪レディース	● 1-3	● 1-3		● 2-3	3		4
④ 面迫真由美 (広島) ウィング 呉	● 0-3	○ 3-2	○ 3-2		5		2

E ブロック	①	②	③	④	試合 ポイント	勝率	順位
① 名手真理子 (東京) むさしのゆずクラブ		● 1-3	○ 3-0	○ 3-0	5	4/3 1.33	1
② 川原 孝子 (兵庫) あみん	○ 3-1		○ 3-0	● 0-3	5	3/4 0.75	3
③ 友石ひとみ (宮崎) 卓球 童 夢	● 0-3	● 0-3		● 1-3	3		4
④ 黒田恵美子 (滋賀) 湖西 卓 研	● 0-3	○ 3-0	○ 3-1		5	3/3 1.0	2

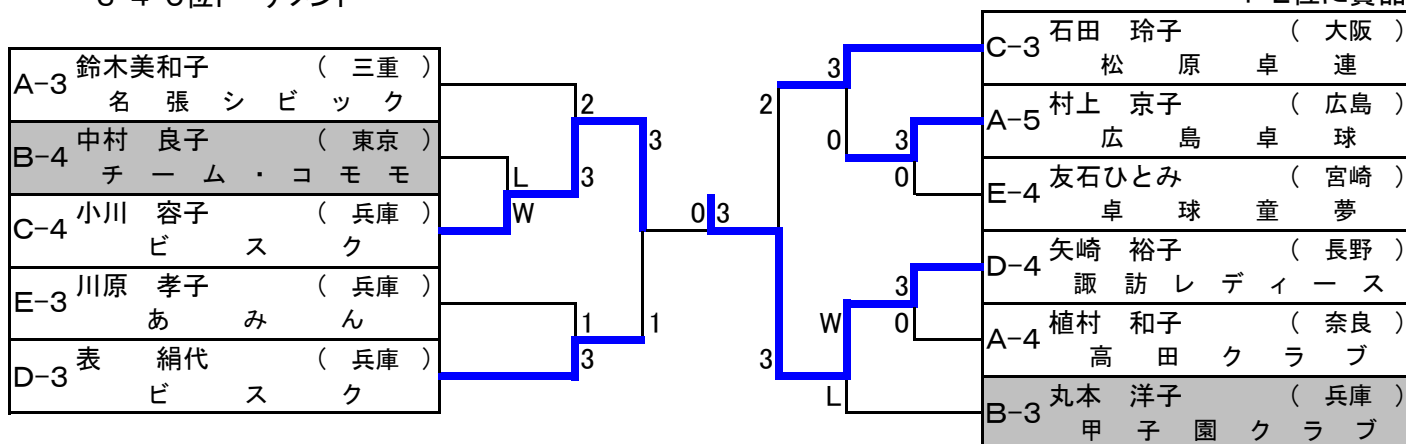
## 4部 (55~59歳)

(第2次ステージ)

### 1・2位トーナメント



### 3・4・5位トーナメント





5部 (60~64歳) NO.1

(第1次ステージ)

A ブロック	①	②	③	④	⑤	試合 ポイント	勝率	順位
① 木村 久子 (兵庫) シェンリークラブ		○ 3-2	○ 3-0	○ 3-2	W w/o	8		1
② 石井とし子 (東京) 皐月会	● 2-3		○ 3-0	● 2-3	W w/o	6		3
③ 橋本真由美 (熊本) K i t t y ' s	● 0-3	● 0-3		● 0-3	W w/o	5		4
④ 丸山千恵美 (長野) 川中島クラブ	● 2-3	○ 3-2	○ 3-0		W w/o	7		2
⑤ 前川 淳子 (広島) 黒学クラブ	L w/o	L w/o	L w/o	L w/o				5

B ブロック	①	②	③	④	⑤	試合 ポイント	勝率	順位
① 渡邊美智子 (神奈川) 茶の実		● 0-3	○ 3-0	● 1-3	○ 3-0	6		3
② 田中 郁美 (兵庫) あすか	○ 3-0		○ 3-0	● 1-3	○ 3-0	7		2
③ 黒岩 優子 (長野) 高山クラブ	● 0-3	● 0-3		● 0-3	○ 3-0	5		4
④ 植原多恵子 (大阪) 千里ニュータウン	○ 3-1	○ 3-1	○ 3-0		○ 3-0	8		1
⑤ 臼杵 照代 (滋賀) G R O W I N G	● 0-3	● 0-3	● 0-3	● 0-3		4		5

C ブロック	①	②	③	④	試合 ポイント	勝率	順位
① 勝原 宏子 (東京) 卓美会		● 0-3	● 0-3	● 0-3	3		4
② 柴村 千織 (広島) ミスズ卓球クラブ	○ 3-0		● 0-3	● 1-3	4		3
③ 八木 実恵 (京都) 佐山クラブ	○ 3-0	○ 3-0		○ 3-2	6		1
④ 寺尾 幸江 (埼玉) レインボー	○ 3-0	○ 3-1	● 2-3		5		2

5部 (60~64歳) NO.2

(第1次ステージ)

D ブロック		①	②	③	④	試合 ポイント	勝率	順位
①	片岡 年子 (大阪) みらくる		○ 3-1	○ 3-0	○ 3-0	6		1
②	野口美智子 (東京) 美鷹クラブ ENJOY	● 1-3		○ 3-1	○ 3-2	5		2
③	蛭子 牧子 (島根) N N C	● 0-3	● 1-3		○ 3-0	4		3
④	高尾眞智子 (兵庫) 神友クラブ	● 0-3	● 2-3	● 0-3		3		4

E ブロック		①	②	③	④	試合 ポイント	勝率	順位
①	永嶋 正子 (東京) 卓 精 会		● 1-3	○ 3-0	○ 3-0	5	4/3 1.33	1
②	斎藤可菜子 (愛知) すみれクラブ	○ 3-1		● 0-3	○ 3-0	5	3/4 0.75	3
③	船引 純子 (兵庫) チ ャ ム 虹	● 0-3	○ 3-0		○ 3-0	5	3/3 1.0	2
④	本村登美子 (大阪) 開成卓球クラブ	● 0-3	● 0-3	● 0-3		3		4

## 5部 (60~64歳)

(第2次ステージ)

### 1・2位トーナメント

A-1	木村 久子 (兵庫) シェンリークラブ	
B-2	田中 郁美 (兵庫) あすか	
C-2	寺尾 幸江 (埼玉) レインボー	
E-1	永嶋 正子 (東京) 卓精会	
D-1	片岡 年子 (大阪) みらくる	

表彰はベスト4

C-1	八木 実恵 (京都) 佐山クラブ	
E-2	船引 純子 (兵庫) チーム虹	
D-2	野口美智子 (東京) 美鷹クラブ ENJOY	
A-2	丸山千恵美 (長野) 川中島クラブ	
B-1	植原多恵子 (大阪) 千里ニュータウン	

### 3・4・5位トーナメント

A-3	石井とし子 (東京) 皐月会	
B-4	黒岩 優子 (長野) 高山クラブ	
C-4	勝原 宏子 (東京) 卓美会	
E-3	斎藤可菜子 (愛知) すみれクラブ	
B-5	臼杵 照代 (滋賀) GROWING	
D-3	蛭子 牧子 (島根) NNC	

1・2位に賞品

C-3	柴村 千織 (広島) ミスズ卓球クラブ	
A-5	前川 淳子 (広島) 黒学クラブ	
E-4	本村登美子 (大阪) 開成卓球クラブ	
D-4	高尾眞智子 (兵庫) 神友クラブ	
A-4	橋本真由美 (熊本) Kitty's	
B-3	渡邊美智子 (神奈川) 茶の実	

6部 (65~69歳) NO.1

(第1次ステージ)

A ブロック	①	②	③	④	⑤	試合 ポイント	勝率	順位
① 横山祐見子 (高知) ピンポン館		○ 3-0	○ 3-0	○ 3-0	○ 3-0	8		1
② 林 俊子 (京都) 宇治卓研	● 0-3		○ 3-0	● 2-3	○ 3-0	6	5/3 1.67	2
③ 河村 しげ (東京) キャンディ	● 0-3	● 0-3		○ 3-1	○ 3-1	6	3/4 0.75	4
④ 片桐 睦美 (長野) 上伊那レディース	● 0-3	○ 3-2	● 1-3		○ 3-1	6	4/5 0.8	3
⑤ 松尾美恵子 (島根) フットワーク	● 0-3	● 0-3	● 1-3	● 1-3		4		5

B ブロック	①	②	③	④	⑤	試合 ポイント	勝率	順位
① 古味真知子 (滋賀) 湖西卓研		L w/o	L w/o	L w/o	L w/o	0		5
② 秋山 智子 (東京) 卓習会	W w/o		● 2-3	○ 3-0	○ 3-1	7		2
③ 国友かづ子 (京都) なごみ	W w/o	○ 3-2		○ 3-2	○ 3-0	8		1
④ 大谷 純子 (島根) SHIPスポーツ	W w/o	● 0-3	● 2-3		○ 3-2	6		3
⑤ 沖 隆子 (広島) 黒学クラブ	W w/o	● 1-3	● 0-3	● 2-3		5		4

C ブロック	①	②	③	④	⑤	試合 ポイント	勝率	順位
① 木村 文子 (兵庫) 西宮卓愛会		● 2-3	○ 3-1	● 1-3	○ 3-0	6		3
② 土屋 幸子 (神奈川) 西湘レディース	○ 3-2		○ 3-0	○ 3-1	○ 3-1	8		1
③ 竹中みつ子 (三重) SUN	● 1-3	● 0-3		● 2-3	○ 3-1	5		4
④ 右手寿満子 (岡山) 津山倶楽部	○ 3-1	● 1-3	○ 3-2		○ 3-0	7		2
⑤ 橋爪 正子 (滋賀) YASU Sundays	● 0-3	● 1-3	● 1-3	● 0-3		4		5

6部 (65~69歳) NO.2

(第1次ステージ)

D ブロック	①	②	③	④	⑤	試合 ポイント	勝率	順位
① 溝内 町子 (大阪) A B C		○ 3-0	● 0-3	○ 3-1	○ 3-1	7		2
② 井内 智子 (徳島) 北島町体育協会	● 0-3		● 1-3	● 0-3	● 0-3	4		5
③ 江崎 桂子 (滋賀) 湖西卓研	○ 3-0	○ 3-1		○ 3-0	○ 3-0	8		1
④ 重元美江子 (千葉) 柏ソレイユ	● 1-3	○ 3-0	● 0-3		● 0-3	5		4
⑤ 藤田 節子 (三重) o n e ' s	● 1-3	○ 3-0	● 0-3	○ 3-0		6		3

E ブロック	①	②	③	④	⑤	試合 ポイント	勝率	順位
① 上野 栄子 (石川) ファースト		● 1-3	○ 3-2	○ 3-0	● 2-3	6		3
② 松本由利子 (兵庫) 甲子園クラブ	○ 3-1		○ 3-1	○ 3-0	● 1-3	7		2
③ 竹中 孝野 (奈良) スカイブルー	● 2-3	● 1-3		○ 3-0	○ 3-1	6		4
④ 榎井千鶴子 (広島) 平良卓球	● 0-3	● 0-3	● 0-3		● 0-3	4		5
⑤ 小川 知子 (東京) ひよこクラブ	○ 3-2	○ 3-1	● 1-3	○ 3-0		7		1

F ブロック	①	②	③	④	⑤	試合 ポイント	勝率	順位
① 井上 君代 (奈良) スカイブルー		○ 3-1	○ 3-2	○ 3-0	● 1-3	7		1
② 鷺坂恵美子 (東京) 皐月会	● 1-3		● 1-3	● 2-3	○ 3-2	5		5
③ 中村 景子 (広島) 広島ラブオール	● 2-3	○ 3-1		● 1-3	○ 3-1	6	71/62 1.15	2
④ 一坪 純子 (大阪) 浜寺クラブ	● 0-3	○ 3-2	○ 3-1		● 1-3	6	71/74 0.96	3
⑤ 宇治 章子 (長野) 上伊那レディース	○ 3-1	● 2-3	● 1-3	○ 3-1		6	65/71 0.92	4

6部 (65~69歳) NO.3

(第1次ステージ)

G ブロック	①	②	③	④	⑤	試合 ポイント	勝率	順位
① 宮下 絹江 (埼玉) レインボー		○ 3-1	● 2-3	○ 3-0	● 0-3	6		3
② 広瀬ナナ子 (兵庫) シェンリークラブ	● 1-3		● 0-3	○ 3-0	● 1-3	5		4
③ 橋本 國江 (千葉) 我孫子レディース	○ 3-2	○ 3-0		○ 3-0	● 2-3	7		2
④ 川村 妙子 (高知) 城西クラブ	● 0-3	● 0-3	● 0-3		● 0-3	4		5
⑤ 大林真理子 (大阪) アウトバーン	○ 3-0	○ 3-1	○ 3-2	○ 3-0		8		1

H ブロック	①	②	③	④	⑤	試合 ポイント	勝率	順位
① 砂川 節子 (千葉) 千葉レディース		● 2-3	○ 3-0	○ 3-0	● 2-3	6	5/3 1.67	2
② 山本早智子 (大阪) 千里ニュータウン	○ 3-2		○ 3-2	○ 3-0	● 0-3	7		1
③ 天津るり子 (兵庫) クラブ四季	● 0-3	● 2-3		● 1-3	○ 3-2	5		5
④ 柴山 泰子 (岐阜) ひよこ	● 0-3	● 0-3	○ 3-1		○ 3-0	6	3/3 1.0	3
⑤ 藤井 君江 (広島) ピュアTC	○ 3-2	○ 3-0	● 2-3	● 0-3		6	3/5 0.6	4

## 6部 (65~69歳)

(第2次ステージ)

### 1位トーナメント

表彰はベスト4

A-1 横山祐見子 (高知) ピンポン館	3 0 3 0	3 3 0 3	3 2 3 3	0 3 0 3	C-1 土屋 幸子 (神奈川) 西湘レディース
H-1 山本早智子 (大阪) 千里ニュータウン					F-1 井上 君代 (奈良) スカイブルー
E-1 小川 知子 (東京) ひよこクラブ					G-1 大林真理子 (大阪) アウトバーン
D-1 江崎 桂子 (滋賀) 湖西卓研					B-1 国友かづ子 (京都) なごみ

### 2位トーナメント

1位に賞品

A-2 林 俊子 (京都) 宇治卓研	3 2 0 3	3 3 2 3	0 3 3 3	1 3 1 3	C-2 右手寿満子 (岡山) 津山倶楽部
H-2 砂川 節子 (千葉) 千葉レディース					F-2 中村 景子 (広島) 広島ラブオール
E-2 松本由利子 (兵庫) 甲子園クラブ					G-2 橋本 國江 (千葉) 我孫子レディース
D-2 溝内 町子 (大阪) A B C					B-2 秋山 智子 (東京) 卓習会

### 3位トーナメント

1位に賞品

A-3 片桐 睦美 (長野) 上伊那レディース	3 1 3 0	0 0 3 3	3 3 3 1	3 0 3 2	C-3 木村 文子 (兵庫) 西宮卓愛会
H-3 柴山 泰子 (岐阜) ひよこ					F-3 一坪 純子 (大阪) 浜寺クラブ
E-3 上野 栄子 (石川) ファースト					G-3 宮下 絹江 (埼玉) レインポー
D-3 藤田 節子 (三重) o n e ' s					B-3 大谷 純子 (島根) SHIPスポーツ

### 4位トーナメント

1位に賞品

A-4 河村 しげ (東京) キャンディ	3 1 0 3	3 3 0 3	3 1 0 3	1 3 1 3	C-4 竹中みつ子 (三重) S U N
H-4 藤井 君江 (広島) ピュアTC					F-4 宇治 章子 (長野) 上伊那レディース
E-4 竹中 孝野 (奈良) スカイブルー					G-4 広瀬ナナ子 (兵庫) シェンリークラブ
D-4 重元美江子 (千葉) 柏ソレイユ					B-4 沖 隆子 (広島) 黒学クラブ

### 5位トーナメント

1位に賞品

A-5 松尾美恵子 (島根) フットワーク	2 3 1 3	3 3 0 3	3 3 0 0	L W W L	C-5 橋爪 正子 (滋賀) YASU Sundays
H-5 天津るり子 (兵庫) クラブ四季					F-5 鷺坂恵美子 (東京) 皐月会
E-5 榎井千鶴子 (広島) 平良卓球					G-5 川村 妙子 (高知) 城西クラブ
D-5 井内 智子 (徳島) 北島町体育協会					B-5 古味真知子 (滋賀) 湖西卓研

7部 (70~74歳) NO.1

(第1次ステージ)

A ブロック	①	②	③	④	⑤	試合 ポイント	勝率	順位
① 関根 芳子 (千葉) 市川市レディース		○ 3-0	○ 3-1	○ 3-2	○ 3-0	8		1
② 田山 悦子 (神奈川) 茶の実	● 0-3		○ 3-1	● 0-3	○ 3-0	6		3
③ 西口多美子 (大阪) 青葉クラブ	● 1-3	● 1-3		● 1-3	○ 3-2	5		4
④ 村木 宏子 (岡山) さくらクラブ	● 2-3	○ 3-0	○ 3-1		● 1-3	6		2
⑤ 馬瀬 素子 (徳島) 加茂名南クラブ	● 0-3	● 0-3	● 2-3	○ 3-1		5		5

B ブロック	①	②	③	④	⑤	試合 ポイント	勝率	順位
① 蜂須賀美恵子 (岐阜) 珈琲		○ 3-2	○ 3-1	○ 3-0	○ 3-0	8		1
② 東野 敬子 (大阪) 吉岡SC	● 2-3		○ 3-1	○ 3-0	○ 3-0	7		2
③ 新村 和子 (兵庫) 兵庫卓研	● 1-3	● 1-3		○ 3-0	○ 3-0	6		3
④ 吉田 常子 (千葉) 我孫子レディース	● 0-3	● 0-3	● 0-3		○ 3-0	5		4
⑤ 平野 榮子 (広島) クラブOMG	● 0-3	● 0-3	● 0-3	● 0-3		4		5

C ブロック	①	②	③	④	⑤	試合 ポイント	勝率	順位
① 内海須珠代 (兵庫) 神戸フレンズ		○ 3-2	○ 3-0	○ 3-1	○ 3-0	8		1
② 小川 弘子 (滋賀) 湖西卓研	● 2-3		○ 3-2	● 0-3	○ 3-0	6		3
③ 宮本 知子 (千葉) りぼん	● 0-3	● 2-3		● 1-3	○ 3-1	5		4
④ 加藤美津江 (愛知) ダイヤモンド幹城会	● 1-3	○ 3-0	○ 3-1		○ 3-0	7		2
⑤ 佐々木勝子 (広島) ビクトリーズ	● 0-3	● 0-3	● 1-3	● 0-3		4		5



## 7部 (70~74歳) NO.2

(第1次ステージ)

D ブロック	①	②	③	④	⑤	試合 ポイント	勝率	順位
① 新井 陽子 (秋田) 秋田卓球会館		○ 3-0	● 0-3	○ 3-2	● 1-3	6		3
② 森田 政子 (京都) 竹クラブ	● 0-3		● 1-3	● 1-3	● 0-3	4		5
③ 伊藤 照美 (奈良) スカイブルー	○ 3-0	○ 3-1		○ 3-2	○ 3-0	8		1
④ 若林シゲ子 (千葉) アフターズ	● 2-3	○ 3-1	● 2-3		● 1-3	5		4
⑤ 水谷 強子 (三重) MIKKY	○ 3-1	○ 3-0	● 0-3	○ 3-1		7		2

E ブロック	①	②	③	④	⑤	試合 ポイント	勝率	順位
① 前田 澄子 (兵庫) 伊卓連		○ 3-2	○ 3-0	○ 3-0	○ 3-1	8		1
② 成島 糸美 (東京) トマト倶楽部	● 2-3		● 2-3	○ 3-0	● 2-3	5		4
③ 渡辺 節子 (長野) フレンズ	● 0-3	○ 3-2		○ 3-0	○ 3-1	7		2
④ 黒木 庸子 (滋賀) GROWING	● 0-3	● 0-3	● 0-3		● 0-3	4		5
⑤ 岡田 光子 (大阪) upp	● 1-3	○ 3-2	● 1-3	○ 3-0		6		3

F ブロック	①	②	③	④	⑤	試合 ポイント	勝率	順位
① 服部 洋子 (東京) 江戸川クラブ		○ 3-2	○ 3-0	○ 3-0	○ 3-1	8		1
② 石原 幸光 (大阪)	● 2-3		○ 3-1	○ 3-2	○ 3-0	7		2
③ 船崎 有子 (神奈川) 茶の実	● 0-3	● 1-3		○ 3-0	○ 3-1	6		3
④ 島田美千代 (徳島) 小松島クラブ	● 0-3	● 2-3	● 0-3		○ 3-2	5		4
⑤ 片山 恵子 (京都) のびのび	● 1-3	● 0-3	● 1-3	● 2-3		4		5

7部 (70~74歳) NO.3

(第1次ステージ)

G ブロック	①	②	③	④	試合 ポイント	勝率	順位
① 植田 明美 (三重) コ パ ン		○ 3-1	○ 3-0	○ 3-0	6		1
② 松本 悦子 (東京) 立 川 花 組	● 1-3		● 1-3	○ 3-0	4		3
③ 岡崎 順子 (京都) 優 ク ラ ブ	● 0-3	○ 3-1		○ 3-2	5		2
④ 外山須美江 (長野) 長 野 市 マ マ 卓 ク ラ ブ	● 0-3	● 0-3	● 2-3		3		4

H ブロック	①	②	③	④	試合 ポイント	勝率	順位
① 岡部 君枝 (滋賀) 大 津 卓 愛 会		○ 3-2	● 0-3	○ 3-1	5	3/5 0.6	3
② 山崎 通子 (東京) 赤 堤 ク ラ ブ	● 2-3		○ 3-0	○ 3-0	5	5/3 1.67	1
③ 榎 タキ枝 (広島) ピ ュ ア T C	○ 3-0	● 0-3		○ 3-0	5	3/3 1.0	2
④ 近藤なつ子 (長野) 長 野 市 マ マ 卓 ク ラ ブ	● 1-3	● 0-3	● 0-3		3		4

I ブロック	①	②	③	④	試合 ポイント	勝率	順位
① 植本 雅江 (京都) 宇 治 卓 研		● 0-3	○ 3-2	○ 3-0	5		2
② 大浦 幸子 (兵庫) あ み ん	○ 3-0		○ 3-1	○ 3-0	6		1
③ 谷脇 良子 (埼玉) 春 日 部 レ ク 卓 協	● 2-3	● 1-3		● 1-3	3		4
④ 木下 君子 (三重) 上 野 ク ラ ブ	● 0-3	● 0-3	○ 3-1		4		3

## 7部 (70~74歳)

(第2次ステージ)

### 1位トーナメント

A-1 関根 芳子 (千葉) 市川市レディース	3 3 0 2 3	3 2 0 0 3	3 3 0 2 3	3 3 0 2 3	1 3 3 0 3	C-1 内海須珠代 (兵庫) 神戸フレンズ	表彰はベスト4
I-1 大浦 幸子 (兵庫) あみん						F-1 服部 洋子 (東京) 江戸川クラブ	
H-1 山崎 通子 (東京) 赤堤クラブ						G-1 植田 明美 (三重) コパン	
E-1 前田 澄子 (兵庫) 伊卓連						B-1 蜂須賀美恵子 (岐阜) 珈琲	
D-1 伊藤 照美 (奈良) スカイブルー							

### 2位トーナメント

A-2 村木 宏子 (岡山) さくらクラブ	0 3 0 2 3	0 3 3 1 3	3 3 0 2 3	3 2 3 1 3	3 2 2 3 3	C-2 加藤美津江 (愛知) ダイヤモンド幹城会	1位に賞品
I-2 植本 雅江 (京都) 宇治卓研						F-2 石原 幸光 (大阪)	
H-2 榎 タキ枝 (広島) ピュアTC						G-2 岡崎 順子 (京都) 優クラブ	
E-2 渡辺 節子 (長野) フレンズ						B-2 東野 敬子 (大阪) 吉岡SC	
D-2 水谷 強子 (三重) MIKKY							

### 3位トーナメント

A-3 田山 悦子 (神奈川) 茶の実	2 3 W 3 1	1 3 3 3 3	3 3 1 3 3	3 0 3 3 0	3 0 3 3 0	C-3 小川 弘子 (滋賀) 湖西卓研	1位に賞品
I-3 木下 君子 (三重) 上野クラブ						F-3 船崎 有子 (神奈川) 茶の実	
H-3 岡部 君枝 (滋賀) 大津卓愛会						G-3 松本 悦子 (東京) 立川花組	
E-3 岡田 光子 (大阪) u p u p						B-3 新村 和子 (兵庫) 兵庫卓研	
D-3 新井 陽子 (秋田) 秋田卓球会館							

### 4位トーナメント

A-4 西口多美子 (大阪) 青葉クラブ	3 3 1 3 2	2 2 1 3 3	3 2 3 3 3	3 2 3 3 2	3 2 3 3 2	C-4 宮本 知子 (千葉) りぼん	1位に賞品
I-4 谷脇 良子 (埼玉) 春日部レク卓協						F-4 島田美千代 (徳島) 小松島クラブ	
H-4 近藤なつ子 (長野) 長野市ママ卓クラブ						G-4 外山須美江 (長野) 長野市ママ卓クラブ	
E-4 成島 糸美 (東京) トマト倶楽部						B-4 吉田 常子 (千葉) 我孫子レディース	
D-4 若林シゲ子 (千葉) アフターズ							

### 5位トーナメント

A-5 馬瀬 素子 (徳島) 加茂名南クラブ	3 3 3	3 0 3	3 2 3	3 2 3	3 2 3	C-5 佐々木勝子 (広島) ビクトリーズ	1位に賞品
E-5 黒木 庸子 (滋賀) GROWING						F-5 片山 恵子 (京都) のびのび	
D-5 森田 政子 (京都) 竹クラブ						B-5 平野 榮子 (広島) クラブOMG	

## 8部 (75~79歳)

(第1次ステージ)

A ブロック		①	②	③	④	⑤	試合 ポイント	勝率	順位
①	八木 淳子 (徳島) 北島町体育協会	/	○ 3-1	○ 3-1	○ 3-1	○ 3-1	8		1
②	三好 清子 (千葉) 市川市レディース	● 1-3	/	● 1-3	○ 3-1	○ 3-0	6		3
③	畠田 春子 (東京) 東京ベテラン会	● 1-3	○ 3-1	/	○ 3-1	○ 3-1	7		2
④	播磨多津子 (兵庫) 遊 i n g	● 1-3	● 1-3	● 1-3	/	○ 3-0	5		4
⑤	松井 邦子 (奈良) 三友クラブ	● 1-3	● 0-3	● 1-3	● 0-3	/	4		5

B ブロック		①	②	③	④	試合 ポイント	勝率	順位
①	池田 章子 (大阪) 翡翠	/	○ 3-2	○ 3-0	○ 3-0	6		1
②	山本 栄子 (京都) 宇治クラブ	● 2-3	/	○ 3-1	○ 3-0	5		2
③	早沢 玲子 (奈良) 個人	● 0-3	● 1-3	/	○ 3-0	4		3
④	宮田 房子 (千葉) 市川市レディース	● 0-3	● 0-3	● 0-3	/	3		4

C ブロック		①	②	③	④	試合 ポイント	勝率	順位
①	満長まさ子 (広島) 広島卓球	/	● 0-3	● 2-3	○ 3-0	4		3
②	長谷川和子 (大阪) 星野クラブ	○ 3-0	/	○ 3-2	○ 3-1	6		1
③	中山 市子 (長野) ROKUMON	○ 3-2	● 2-3	/	○ 3-0	5		2
④	宮武 敦子 (香川) ヴィスポことひら	● 0-3	● 1-3	● 0-3	/	3		4

D ブロック		①	②	③	④	試合 ポイント	勝率	順位
①	山田 きみ (東京) 卓精会	/	○ 3-0	● 2-3	○ 3-1	5		2
②	井上 戴子 (広島) 東広島オレンジTTC	● 0-3	/	● 0-3	○ 3-0	4		3
③	塩津 先子 (兵庫) まるくらぶ	○ 3-2	○ 3-0	/	○ 3-0	6		1
④	古宮 浩子 (京都) 京都OB会	● 1-3	● 0-3	● 0-3	/	3		4

## 8部 (75~79歳)

(第2次ステージ)

表彰は1~3位・4位に賞品

1位リーグ	A-1	B-1	C-1	D-1	試合 ポイント	勝率	順位
A-1 八木 淳子 (徳島) 北島町体育協会	/	● 0-3	○ 3-0	○ 3-1	5		2
B-1 池田 章子 (大阪) 翡翠	○ 3-0	/	○ 3-0	○ 3-0	6		1
C-1 長谷川和子 (大阪) 星野クラブ	● 0-3	● 0-3	/	● 1-3	3		4
D-1 塩津 先子 (兵庫) まるくらぶ	● 1-3	● 0-3	○ 3-1	/	4		3

1位に賞品

2位リーグ	A-2	B-2	C-2	D-2	試合 ポイント	勝率	順位
A-2 畠田 春子 (東京) 東京ベテラン会	/	● 2-3	○ 3-0	● 1-3	4		3
B-2 山本 栄子 (京都) 宇治クラブ	○ 3-2	/	○ 3-2	● 1-3	5		2
C-2 中山 市子 (長野) ROKUMON	● 0-3	● 2-3	/	● 0-3	3		4
D-2 山田 きみ (東京) 卓精会	○ 3-1	○ 3-1	○ 3-0	/	6		1

1位に賞品

3位リーグ	A-3	B-3	C-3	D-3	試合 ポイント	勝率	順位
A-3 三好 清子 (千葉) 市川市レディース	/	● 1-3	○ 3-2	● 2-3	4		3
B-3 早沢 玲子 (奈良) 個人	○ 3-1	/	● 1-3	○ 3-1	5		1
C-3 満長まさ子 (広島) 広島卓球	● 2-3	○ 3-1	/	● 2-3	4		4
D-3 井上 戴子 (広島) 東広島オレンジTTC	○ 3-2	● 1-3	○ 3-2	/	5		2

※は第1次ステージの成績をそのまま適用する

1位に賞品

4・5位リーグ	A-4	B-4	C-4	D-4	A-5	試合 ポイント	勝率	順位
A-4 播磨多津子 (兵庫) 遊 i n g	/	● 2-3	○ 3-1	● 1-3	※ ○ 3-0	6		3
B-4 宮田 房子 (千葉) 市川市レディース	○ 3-2	/	○ 3-0	● 2-3	○ 3-0	7		2
C-4 宮武 敦子 (香川) ヴィスポことひら	● 1-3	● 0-3	/	● 1-3	○ 3-1	5		4
D-4 古宮 浩子 (京都) 京都OB会	○ 3-1	○ 3-2	○ 3-1	/	○ 3-1	8		1
A-5 松井 邦子 (奈良) 三友クラブ	※ ● 0-3	● 0-3	● 1-3	● 1-3	/	4		5

## 9部 (80歳～)

(第1次ステージ)

A ブロック	①	②	③	④	試合 ポイント	勝率	順位
① 戸田可津子 (大阪) 21世紀卓球		○ 3-2	● 1-3	○ 3-0	5		1
② 島田高子 (長野) わかさクラブ	● 2-3		○ 3-2	○ 3-0	5		2
③ 横内美都子 (神奈川) 大和レディース	○ 3-1	● 2-3		● 1-3	4		4
④ 白石静子 (香川) 懇友会	● 0-3	● 0-3	○ 3-1		4		3

B ブロック	①	②	③	④	試合 ポイント	勝率	順位
① 崔花子 (東京) 練馬茜		○ 3-2	○ 3-0	○ 3-0	6		1
② 島山凉子 (広島) KTクラブ	● 2-3		● 2-3	○ 3-0	4		3
③ 今西モト (千葉) キサラギ	● 0-3	○ 3-2		○ 3-0	5		2
④ 前田富美子 (京都) 紫クラブ	● 0-3	● 0-3	● 0-3		3		4

C ブロック	①	②	③	④	試合 ポイント	勝率	順位
① 林明美 (大阪) 大阪卓球ベテラン会		○ 3-1	○ 3-0	○ 3-2	6		1
② 安藤節子 (東京) 武蔵野クラブ	● 1-3		○ 3-0	○ 3-2	5		2
③ 森田逸美 (広島) 卓神会	● 0-3	● 0-3		● 0-3	3		4
④ 隅田丈子 (兵庫) 生きがい	● 2-3	● 2-3	○ 3-0		4		3

D ブロック	①	②	③	④	試合 ポイント	勝率	順位
① 酒見トシ (千葉) つくば国際S.C		L w/o	L w/o	L w/o			4
② 田坂淳子 (兵庫) 神戸クラブ	W w/o		○ 3-0	○ 3-2	6		1
③ 藤田幸子 (香川) オリーブ	W w/o	● 0-3		○ 3-1	5		2
④ 若林美鈴 (京都) 京都OB会	W w/o	● 2-3	● 1-3		4		3

## 9部 (80歳～)

(第2次ステージ)

表彰は1～3位・4位に賞品

1位リーグ	A-1	B-1	C-1	D-1	試合 ポイント	勝率	順位
A-1 戸田可津子 (大阪) 21世紀卓球	/	● 2-3	● 2-3	○ 3-1	4		3
B-1 崔花子 (東京) 練馬茜	○ 3-2	/	● 1-3	○ 3-0	5		2
C-1 林明美 (大阪) 大阪卓球ベテラン会	○ 3-2	○ 3-1	/	○ 3-1	6		1
D-1 田坂淳子 (兵庫) 神戸クラブ	● 1-3	● 0-3	● 1-3	/	3		4

1位に賞品

2位リーグ	A-2	B-2	C-2	D-2	試合 ポイント	勝率	順位
A-2 島田高子 (長野) わかさクラブ	/	○ 3-1	● 0-3	● 1-3	4		3
B-2 今西モト (千葉) キサラギ	● 1-3	/	● 0-3	● 0-3	3		4
C-2 安藤節子 (東京) 武蔵野クラブ	○ 3-0	○ 3-0	/	○ 3-0	6		1
D-2 藤田幸子 (香川) オリーブ	○ 3-1	○ 3-0	● 0-3	/	5		2

1位に賞品

3位リーグ	A-3	B-3	C-3	D-3	試合 ポイント	勝率	順位
A-3 白石静子 (香川) 懇友会	/	○ 3-0	● 0-3	○ 3-0	5		2
B-3 畠山凉子 (広島) KTクラブ	● 0-3	/	● 2-3	○ 3-0	4		3
C-3 隅田丈子 (兵庫) 生きがい	○ 3-0	○ 3-2	/	○ 3-0	6		1
D-3 若林美鈴 (京都) 京都OB会	● 0-3	● 0-3	● 0-3	/	3		4

1位に賞品

4位リーグ	A-4	B-4	C-4	D-4	試合 ポイント	勝率	順位
A-4 横内美都子 (神奈川) 大和レディース	/	W w/o	● 0-3	W w/o	5		2
B-4 前田富美子 (京都) 紫クラブ	L w/o	/	L w/o	L w/o			
C-4 森田逸美 (広島) 卓神会	○ 3-0	W w/o	/	W w/o	6		1
D-4 酒見トシ (千葉) つくば国際S.C	L w/o	L w/o	L w/o	/			

# オーレ大賞決定トーナメント

