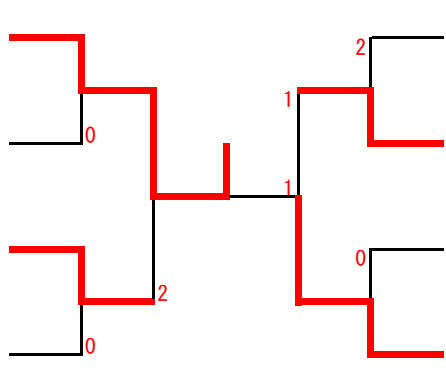


男子ダブルス

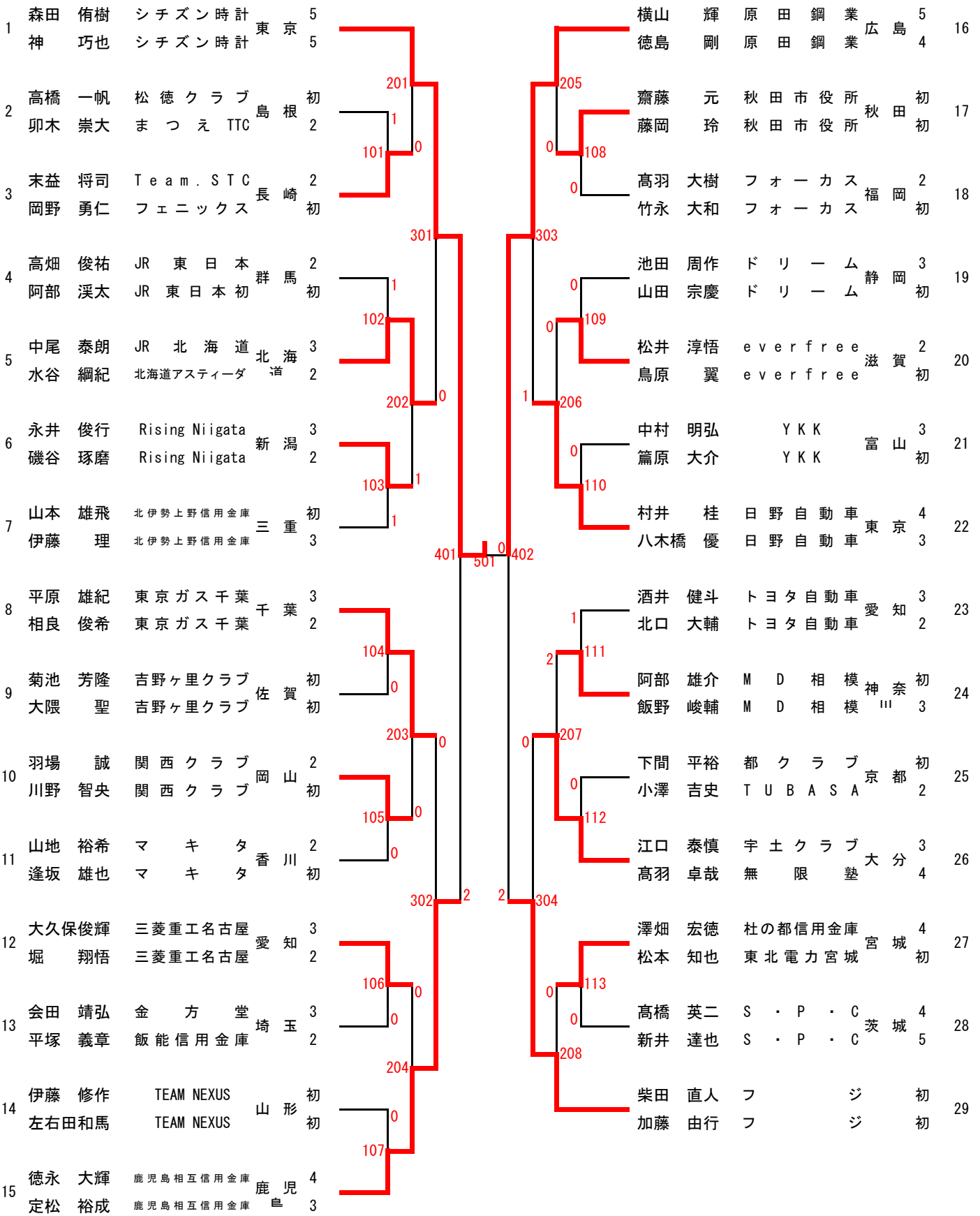
順位	選手	所属	年齢	スコア	選手	所属	年齢	スコア
1	森田 侑樹	シチズン時計	東京	5	松生 直明	リコ一	東京	5
	神 巧也	シチズン時計	東京	5		山本 勝也	リコ一	東京
16	横山 輝	原田鋼業	広島	5	松平 賢二	協和発酵キリン	東京	7
	徳島 剛	原田鋼業	広島	4		森本 耕平	協和発酵キリン	東京
44	松下 海輝	日鉄住金物流	和歌山	5	北村 祐馬	信号器材	神奈川	4
	藤村 友也	日鉄住金物流	和歌山	5		北原 大輝	信号器材	神奈川
45	大矢 英俊	東京アート	東京	5	張 一博	東京アート	東京	7
	王 凱	東京アート	東京	4		高木和卓	東京アート	東京



第51回全日本社会人卓球選手権大会 男子ダブルス 記 録

準々決勝	1	森田 侑樹	シチズン時計	5	3	$\begin{bmatrix} 11 - 6 \\ 11 - 7 \\ 11 - 8 \\ - \\ - \end{bmatrix}$	0	横山 輝	原田 鋼業	5	16	
		東京	東京	徳島								
	44	神 巧也	シチズン時計	5	3	$\begin{bmatrix} 11 - 8 \\ 11 - 3 \\ 11 - 6 \\ - \\ - \end{bmatrix}$	0	大矢 英俊	東京アート	5	45	
		和歌山	和歌山	東京								
	74	松生 直明	リコ	5	2	$\begin{bmatrix} 9 - 11 \\ 9 - 11 \\ 13 - 11 \\ 11 - 2 \\ 12 - 14 \end{bmatrix}$	3	松平 賢二	協和発酵キリン	7	75	
		東京	東京	東京								
	97	山本 勝也	リコ	5	0	$\begin{bmatrix} 10 - 12 \\ 7 - 11 \\ 5 - 11 \\ - \\ - \end{bmatrix}$	3	張 一博	東京アート	7	118	
		神奈川	神奈川	東京								
	1	北村 祐馬	信号器材	4	0	$\begin{bmatrix} 10 - 12 \\ 7 - 11 \\ 5 - 11 \\ - \\ - \end{bmatrix}$	3	高木和 卓	東京アート	5	118	
		神奈川	神奈川	東京								
	準決勝	1	森田 侑樹	シチズン時計	5	3	$\begin{bmatrix} 11 - 9 \\ 7 - 11 \\ 12 - 10 \\ 8 - 11 \\ 11 - 5 \end{bmatrix}$	2	松下 海輝	日鉄住金物流	5	44
			東京	東京	和歌山							
75		神 巧也	シチズン時計	5	1	$\begin{bmatrix} 10 - 12 \\ 4 - 11 \\ 11 - 6 \\ 9 - 11 \\ - \end{bmatrix}$	3	藤村 友也	日鉄住金物流	5	118	
		東京	東京	東京								
1		松平 賢二	協和発酵キリン	7	1	$\begin{bmatrix} 10 - 12 \\ 4 - 11 \\ 11 - 6 \\ 9 - 11 \\ - \end{bmatrix}$	3	張 一博	東京アート	7	118	
		東京	東京	東京								
1	森本 耕平	協和発酵キリン	5	3	$\begin{bmatrix} 12 - 10 \\ 11 - 8 \\ 11 - 13 \\ 11 - 7 \\ - \end{bmatrix}$	1	高木和 卓	東京アート	5	118		
	東京	東京	東京									
1	森田 侑樹	シチズン時計	5	3	$\begin{bmatrix} 12 - 10 \\ 11 - 8 \\ 11 - 13 \\ 11 - 7 \\ - \end{bmatrix}$	1	張 一博	東京アート	7	118		
	東京	東京	東京									
1	神 巧也	シチズン時計	5	3	$\begin{bmatrix} 12 - 10 \\ 11 - 8 \\ 11 - 13 \\ 11 - 7 \\ - \end{bmatrix}$	1	高木和 卓	東京アート	5	118		
	東京	東京	東京									
1	森田 侑樹	シチズン時計	5	3	$\begin{bmatrix} 12 - 10 \\ 11 - 8 \\ 11 - 13 \\ 11 - 7 \\ - \end{bmatrix}$	1	張 一博	東京アート	7	118		
	東京	東京	東京									
1	神 巧也	シチズン時計	5	3	$\begin{bmatrix} 12 - 10 \\ 11 - 8 \\ 11 - 13 \\ 11 - 7 \\ - \end{bmatrix}$	1	高木和 卓	東京アート	5	118		
	東京	東京	東京									

男子ダブルス①



男子ダブルス③

順位	選手名	所属	年齢	スコア	選手名	所属	年齢	スコア
60	松浦 佑紀	原田鋼業	広島 4	217	松平 賢二	協和発酵キリン	東京 7	75
	中林 滉貴	原田鋼業	広島 4		森本 耕平	協和発酵キリン	東京 5	
61	中間 祐也	みやい卓球クラブ	徳島 初	128	佐々木弘行	緑の館	大坂 初	76
	井形 駿介	美馬市役所	徳島 3		沖村 篤樹	JR西日本	大坂 3	
62	長尾 景介	しずおか信用金庫	静岡 2	309	吉田 拓矢	トランテック	石川 2	77
	加藤 拓哉	しずおか信用金庫	静岡 3		丹羽 将太	トランテックス	石川 初	
63	小島 渡	K K S C	埼玉 初	129	青木 大祐	岐阜信用金庫	岐阜 3	78
	藤原 康明	K K S C	埼玉 3		山田 祐也	岐阜信用金庫	岐阜 初	
64	熊谷 遼三	北広島市役所	北海道 4	218	中村 智也	サンテックシステムズ	長崎 2	79
	後藤 功貴	北広島市役所	北海道 4		藤 幸輝	S O N Y	長崎 初	
65	船津 佑介	大分キャノン	大分 初	130	澤口 和也	城卓隊	鳥取 2	80
	飛田 蒼平	フレッシュ川崎	大分 初		大野 潤平	城卓隊	鳥取 初	
66	井坂 純一	日製日立	茨城 2	405	本澤 圭太	サボテッククラブ	栃木 2	81
	高田 直騎	日製日立	茨城 3		山本 昌典	喬徳会	栃木 初	
67	中村 祥吾	リトルキングス	神奈川 3	131	澤口 平	JR北海道	北海道 3	82
	中村 謙吾	リトルキングス	神奈川 3		宝利 貴也	JR北海道	北海道 3	
68	石山 拓也	卓葉会	山形 2	219	浅野 一平	トヨタ自動車	愛知 4	83
	伊藤 大地	卓葉会	山形 初		五十嵐勇太	トヨタ自動車	愛知 3	
69	緒方 誠	ラブ&ピース	福岡 3	132	高橋 裕地	T T L I N K	岩手 初	84
	村中 一真	フォーカス	福岡 初		阿部 和貴	T T L I N K	岩手 初	
70	杉谷 英明	まつえ TTC	島根 初	310	山本 竜也	三菱自動車	岡山 初	85
	和田 航希	まつえ TTC	島根 初		粕井 司	三菱自動車	岡山 3	
71	堀木 賢一	アリエンス	三重 初	133	副島 尽	アカシア	福岡 初	86
	樋口 真人	アリエンス	三重 初		吉永 広志	アカシア	福岡 初	
72	伊藤 龍彦	滋賀銀行	滋賀 初	220	田中 栄一	シェイクハンド	京都 3	87
	森山 椋太	JR西日本	滋賀 2		市川 賢	シェイクハンド	京都 初	
73	鑓野 彰彦	KATSUOKA	宮崎 初	134	永下 尚也	北陸電力	福井 2	88
	碓塚 貴博	KATSUOKA	宮崎 初		斉藤 雅之	福井県立病院	福井 初	
74	松生 直明	リコ	東京 5	312	上園 友和	東京ガス千葉	千葉 4	89
	山本 勝也	リコ	東京 5		中本 敦雄	東京ガス千葉	千葉 4	

男子ダブルス④

順位	選手名	所属	年齢	スコア	選手名	所属	年齢	スコア
90	上田 仁	協和発酵キリン	東京 6		伊積 健太	岡谷市役所 長野	4	104
	吉田 雅巳	協和発酵キリン	東京 7		滝澤 拓真	岡谷市役所	4	
91	山崎 幸徳	いろは倶楽部	佐賀 初	225	松山 大起	Sand mountain 香川	3	105
	榎田 晃人	いろは倶楽部	佐賀 初	2	藤澤 栄久	Sand mountain	初	
92	伊藤 幸雄	上桂卓球場	京都 初	142	福島 一斗	TEAM 押忍 岡山	2	106
	荻田 和磨	上桂卓球場	京都 初		小山 裕司	TEAM 押忍	初	
93	山添 豊	卓親会	静岡 初	313	安保 慧太	北海道アスティーダ 北海道	3	107
	小山まぐま	卓親会	静岡 初	1	新村健志郎	北海道アスティーダ 北海道	初	
94	鈴木 右文	福卓会	福島 2	143	永見 優介	KOTO卓球スタジオ 奈良	2	108
	青木 勇斗	いわき卓栄会	福島 初	0	塩山 昌志	緑の館 奈良	初	
95	鹿屋 圭太	鹿児島相互信用金庫	鹿児島 3	226	松崎 達也	F S C 千葉	初	109
	鹿屋 孔明	鹿児島相互信用金庫	鹿児島 2	0	染谷 凌平	千葉経済大学附属高校職員	3	
96	荒巻 直哉	ポッシュユ	埼玉 3	144	竹下 博	秋田市役所 秋田	3	110
	藤岡 慎洋	ポッシュユ	埼玉 3		旭 祥臣	秋田市役所 秋田	初	
97	北村 祐馬	信号器材	神奈川 4	407	小澤 吉大	琉球アスティーダ 沖縄	3	111
	北原 大輝	信号器材	神奈川 3	0	宮里 志成	琉球アスティーダ 沖縄	2	
98	河田 規利	エース卓球	大坂 初	145	塩入 彬允	新大クラブ 新潟	3	112
	平本 勝也	エース卓球	大坂 初	1	清野 傑	新潟県基準寝具 (株)	3	
99	枝広 一志	関西クラブ	岡山 6	227	伊藤 真也	JR 東日本 群馬	初	113
	山本 圭輔	関西クラブ	岡山 2	2	六本木悠汰	JR 東日本	初	
100	中田 達也	戸出クラブ	富山 初	146	松永 武蔵	暁 熊本	3	114
	山崎 貴幸	戸出クラブ	富山 初	0	中山 竜成	暁 熊本	初	
101	谷口 寿人	谷口卓球クラブ	福岡 初	314	澤口 大和	豊田自動織機 愛知	2	115
	梅井 泰孝	谷口卓球クラブ	福岡 初	0	仲田 貴亮	豊田自動織機	2	
102	山本 諒	Freedom	山梨 初	147	上野 康治	神戸卓球クラブ 兵庫	3	116
	塩釜 大輔	Freedom	山梨 初	1	神代泰一郎	神戸卓球クラブ	初	
103	井上 一輝	フジ	愛媛 5	228	中島 健司	小野田青友会 山口	3	117
	中村 圭介	フジ	愛媛 3	0	古谷 祐輔	小野田青友会	初	
				504	張 一博	東京アート 東京	7	118
				408	高木 和卓	東京アート 東京	5	