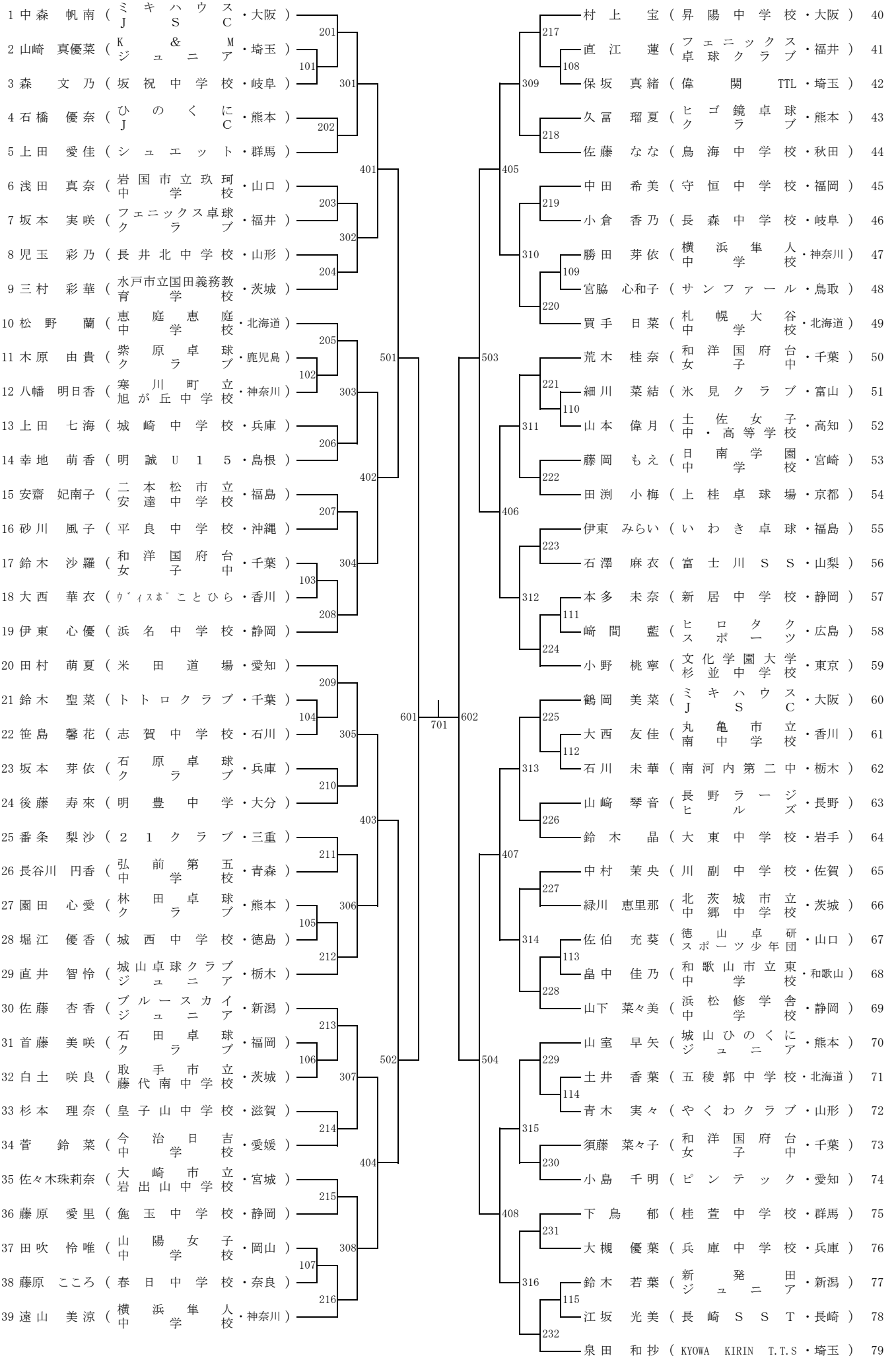


14歳以下女子シングルス (1/2)



14歳以下女子シングルス (2/2)

80 伊藤 百華 (ウイストヒラ・香川)	233	枝 広 愛 (就実中学校・岡山)	120
81 崎原 綾乃 (玖珂S.C.Jr.・山口)	116	249 竹村 和 (田阪TTC・京都)	121
82 中村 華子 (R.I.S.E・三重)	317	124 下田 雅 (林田卓球・熊本)	122
83 大滝 華鈴 (城東中学校・新潟)	234	325 佐藤 帆華 (横浜準人校・神奈川)	123
84 吉岡 桜子 (羽佳卓球部・東京)	234	250 鈴木 麻由 (豊田町卓球・静岡)	124
85 井口 満希 (山卓・滋賀)	235	413 石澤 さくら (本宮卓球・福島)	125
86 森口 蒼生 (横浜準人校・神奈川)	235	251 山崎 志穂 (高積中学校・和歌山)	126
87 佐藤 愛果 (大崎市立学校・宮城)	318	326 川畑 葉那 (フェニックス卓球クラブ・福井)	127
88 宮国 悠乃 (平良中学校・沖縄)	117	125 小林 芽依 (鏡ジュニア卓球クラブ・佐賀)	128
89 陳々尾 真子 (和洋国府台中・千葉)	236	252 加藤 瑞穂 (KYOWA KIRIN T.T.S.・東京)	129
90 永野 萌衣 (その田卓研・兵庫)	505	507 山下 りか (小瀬クラブ・奈良)	130
91 山田 莉子 (J.U.P.I.C.・長野)	237	253 亀田 さくら (益子中・栃木)	131
92 石川 凜 (一関クラブ・岩手)	118	126 正藤 里緒 (呉夢TTC・広島)	132
93 貞方 美咲 (福江中学校・長崎)	238	327 高リノカ (五稜郭中学校・北海道)	133
94 折笠 瑞希 (水戸市立国田校・茨城)	238	254 横田 心 (土佐女子高等学校・高知)	134
95 山本 妃紗 (荒木卓球クラブ・福岡)	239	414 新井 菜央 (米田道場・愛知)	135
96 木山 華 (明誠U15・島根)	239	255 伊藤 みちる (萩野学園・山形)	136
97 香取 位圭 (陽南中・栃木)	320	328 秋吉 翼 (明豊中学・大分)	137
98 仲川 詩乃 (苦小牧東校・北海道)	119	127 伊藤 歩美 (和洋国府台中・千葉)	138
99 仲本 七虹 (美崎クラブ・愛知)	240	256 立川 朋佳 (新ジュニア・新潟)	139
100 駒瀬 ゆめ (浜松修学舎校・静岡)	241	604 木田 美佑里 (千木良TPC・神奈川)	140
101 森田 真綾 (東郷中学校部・鳥取)	120	257 岡井 瑞姫 (石原卓球クラブ・兵庫)	141
102 佐々木 美優 (幸手中学校・埼玉)	321	128 眞田 采奈 (P.E.A.C.E.・石川)	142
103 上田 美羽 (城山ひのくに・熊本)	242	329 小河内 結加 (富士川S.S.・山梨)	143
104 司田 和波 (兵庫中学校・兵庫)	242	258 秦 彩華 (PolarisノースJr.・北海道)	144
105 先田 萌乃 (七尾中学校・石川)	243	415 久保 璃歩 (城山ひのくに・熊本)	145
106 樫山 美桜 (白州中学校・山梨)	243	259 上野 彩香梨 (長森中学校・岐阜)	146
107 池上 千尋 (鴨池中学校・鹿児島)	322	330 中野 千鶴 (横芝光町立中・千葉)	147
108 苔米地 亜珠 (六戸中学校・青森)	121	129 江角 鈴葉 (斐川東中・島根)	148
109 新井 和夏葉 (横浜準人校・神奈川)	244	260 佐藤 瑠衣 (大東中学校・岩手)	149
110 深谷 和花 (富久山卓球クラブ・福島)	245	508 韓 美佳 (こそこのえ卓球・福岡)	150
111 林 真白 (たかともS.C.・岐阜)	122	261 相澤 瑞那 (松山三本木卓球部・宮城)	151
112 小林 愛弓 (大間々東校・群馬)	323	331 森影 夏都 (城東中学校・徳島)	152
113 有岡 紗希 (比布中学校・北海道)	246	262 小沼 美穂 (茨城町立明光中学校・茨城)	153
114 大岩 綾乃 (角野中学校・愛媛)	246	416 左治木 雪乃 (豊野中学校・長野)	154
115 上田 果奈 (高見塾・富山)	247	263 名村 久玲愛 (清水袖師校・静岡)	155
116 田上 小也夏 (山陽女子校・岡山)	247	332 高橋 紬夢 (城南中学校・秋田)	156
117 中島 芽生 (トロクラブ・千葉)	324	130 浦野 涼奈 (小針中学校・埼玉)	157
118 羽田 彩乃 (日南学園校・宮崎)	123	264 菅澤 柚花里 (ミキハウス・大阪)	158
119 萩井 菜津子 (ミキハウス・大阪)	248		