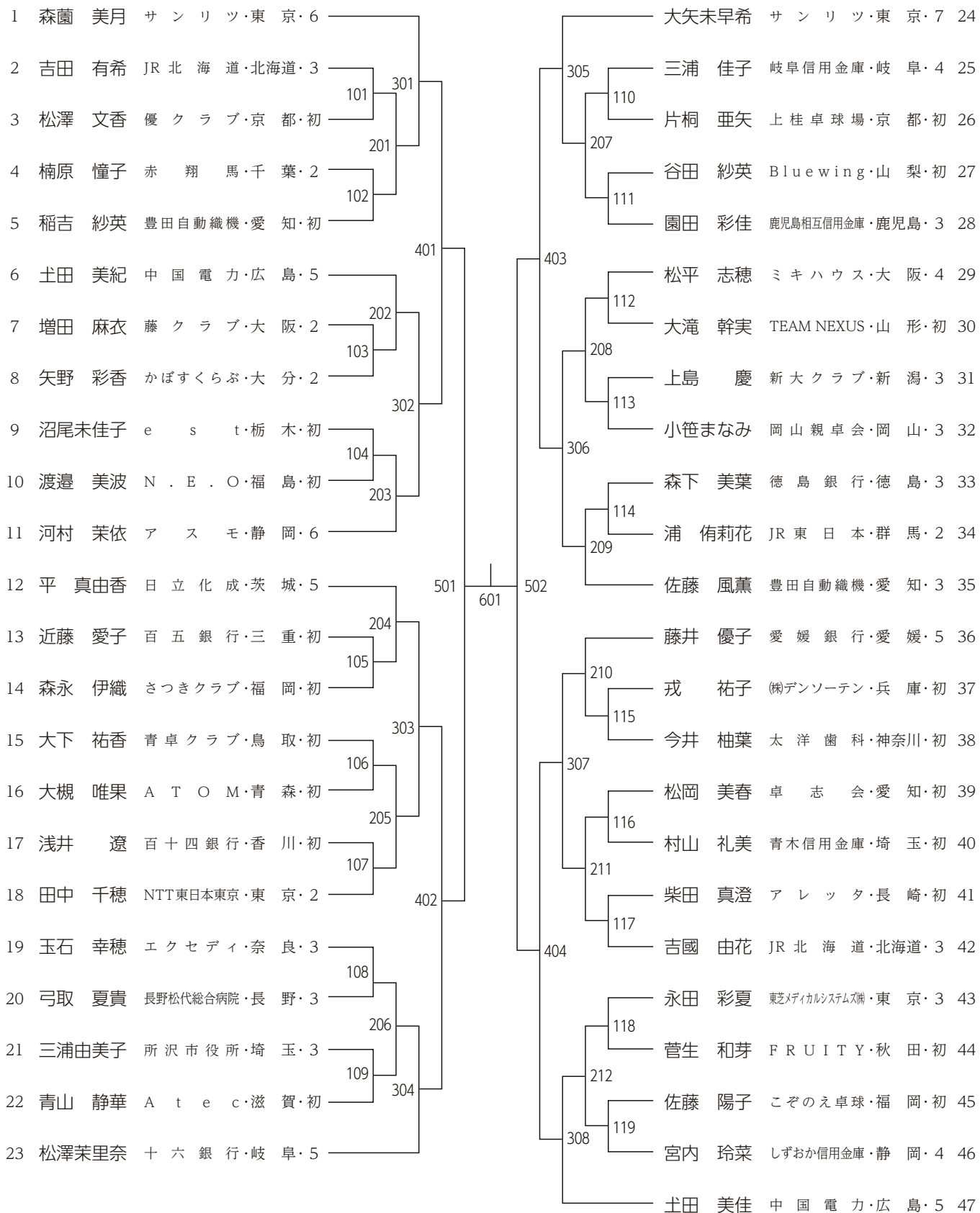
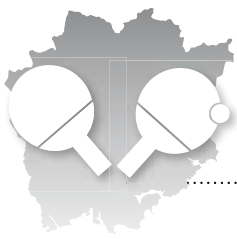


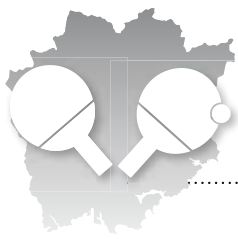
女子シングルス①



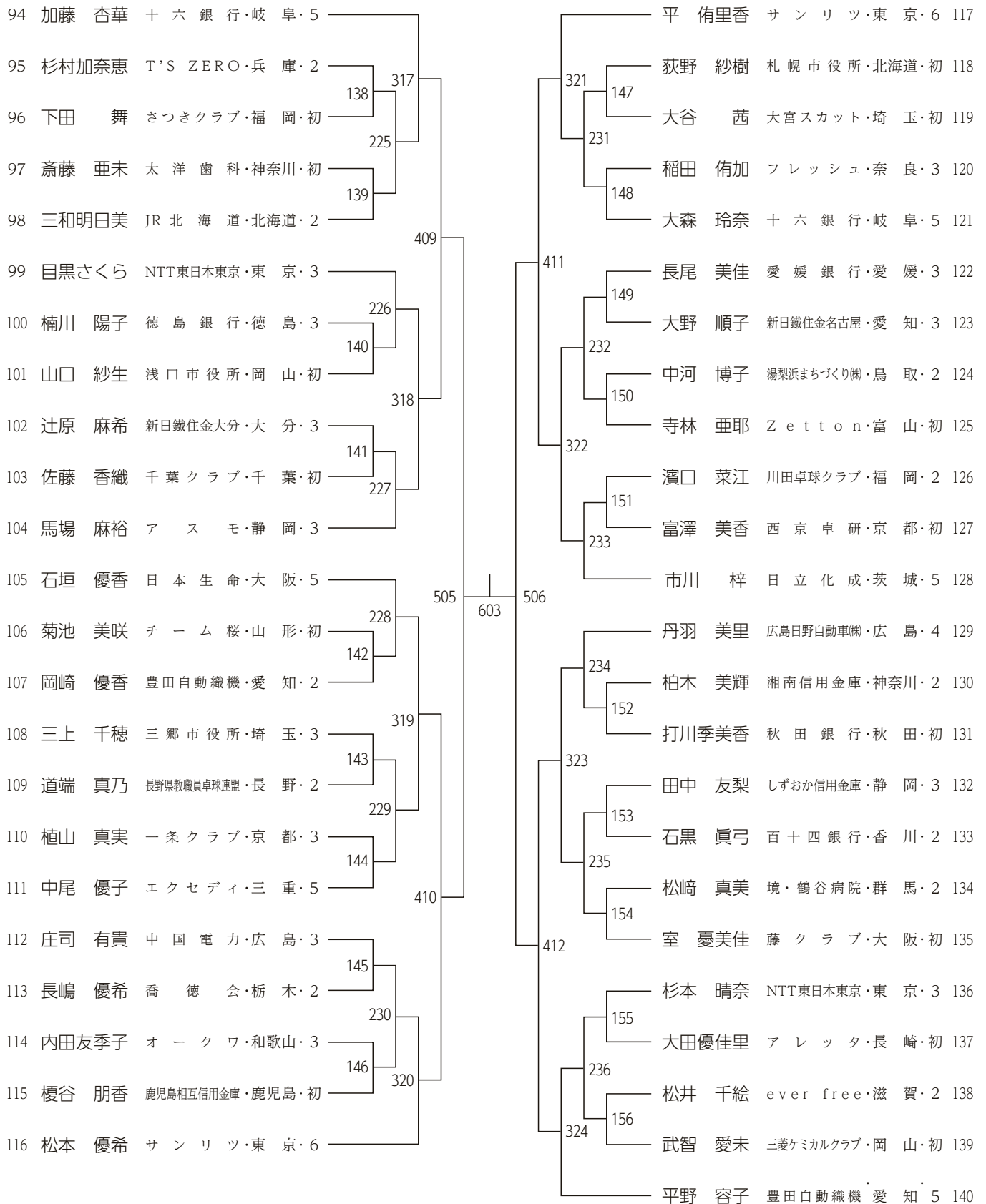


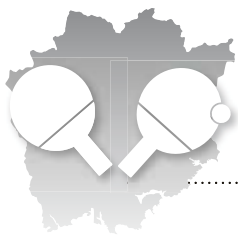
女子シングルス②

48	森園 美咲	日立化成・東京・7			久野 理世	十六銀行・岐阜・5	71
49	三品 知恵	シェイクハンド・京都・初	120	309	蓮沼ひかり	青木信用金庫・埼玉・4	72
50	岡田 比奈	Zetton・富山・初			木村 萌水	IMO九大・福岡・初	73
51	石田 智裕	鹿児島相互信用金庫・鹿児島・初	213		増田 彩樹	百十四銀行・香川・3	74
52	多田 光希	松戸市役所・千葉・3	121		高橋 美穂	オークワ・和歌山・3	75
53	高橋真梨子	十六銀行・岐阜・5		402	笠原多加恵	NTT東日本東京・東京・5	76
54	金野 法子	チームmizutani・北海道・2	214		岩尾 里沙	笠岡信用組合・岡山・2	77
55	倉林 奈保	ミズノスポーツサービス・埼玉・3	122		吉田 紘子	個人・茨城・初	78
56	佐野 春佳	N.S.T.C・山形・2		310	米田 未来	伊達フルハウス・北海道・初	79
57	小西 杏佳	藤クラブ・大阪・2	123		五十嵐裕菜	J A 柏崎・新潟・初	80
58	佐藤 優衣	エクセディ・三重・4	215		温水 礼子	優クラブ・京都・初	81
59	宋 恵佳	中国電力・広島・5		503	小道野 結	アスモ・静岡・4	82
60	村瀬 裕未	新日鐵住金名古屋・愛知・初	216		後藤奈津美	東京富士大学同好会・東京・3	83
61	秋田留美子	M D 相模・神奈川・2	124		熊坂 香	仙台卓球センタークラブ・宮城・初	84
62	千葉麻衣子	一関クラブ・岩手・初		311	小山 みき	長野市役所・長野・3	85
63	片上 知代	フォーネット・愛媛・4	125		廣島 綾香	はるかぜ・大分・2	86
64	米澤 梨佐	フレッシュ・奈良・初	217		桑島 麗奈	D F C・群馬・3	87
65	高橋 結女	サンリツ・東京・4	126		森 美紗樹	豊田自動織機・愛知・3	88
66	岡 れいさ	JR北海道・北海道・4		406	土井みなみ	中国電力・広島・5	89
67	福永 真悠	新日鐵住金広畑・兵庫・初	127		倉田 幸枝	U・N・G・静岡・3	90
68	太田 瑞季	NTN磐田・静岡・初	218		藤岡 陽子	横浜市役所・神奈川・2	91
69	末広 愛	さつきクラブ・福岡・初	128		山地理穂	愛媛銀行・愛媛・3	92
70	牛嶋 星羅	日立化成・茨城・4		312	田代 早紀	日本生命・大阪・5	93



女子シングルス③





女子シングルス④

