

女子シングルス 65A(イ)

予選リーグ 6月 29日 (木) 15:45 ※13~20コート
 決勝トーナメント 6月 30日 (金) 9:00 33~36コート
 ※ 16:30より9・10・11・12グループ(17~20コート)

1 グループ 6月 29日 15時 45分 13コート

1	天野 久子	宮 城	仙台卓球センタークラブ	1
2	宮村 直美	石 川	能 美 ク ラ ブ	2
3	星野 正子	愛 知	エ ム ク ラ ブ	3

14G	齋藤 幸子	青 森	弘前ラーズ	
-----	-------	-----	-------	--

11G	猪野 弘子	宮 城	ゼフィルス大河原	
-----	-------	-----	----------	--

2 グループ 6月 29日 15時 45分 14コート

1	濱崎千砂子	大 阪	桃 源	2
2	江刺家節子	岩 手	盛岡体育館卓球クラブ	3
3	岩本 里美	広 島	庄 原 S T C	1

12G	堀尾ひろ子	北 海 道	ニューリーブス	
-----	-------	-------	---------	--

15G	植田 道子	大 阪	かがやき21	
-----	-------	-----	--------	--

3 グループ 6月 29日 15時 45分 15コート

1	岡庭美知子	東 京	ト マ ト 倶 楽 部	1
2	加藤 麗子	北 海 道	す ず ら ん	2
3	道下 彰子	愛 知	碧 ク ラ ブ	3

4 グループ 6月 29日 15時 45分 16コート

1	笠木久美子	茨 城	つくば 国 際 S C	1
2	加藤 和代	愛 知	Z E R O 清 洲	2
3	笹良 啓子	大 分 県	南 ラ ー ジ キ	

10G	福永ちさ子	熊 本	八代ラーズ	
-----	-------	-----	-------	--

8G	宮崎 京子	愛 知	マキフレンド	
----	-------	-----	--------	--

5 グループ 6月 29日 16時 30分 13コート

1	鏡 陽子	徳 島	チ ー ム H I U R A	3
2	野中 正子	大 阪	大 阪 ラ ー ジ	2
3	関川登美江	新 潟	謙 信 上 越	1

6 グループ 6月 29日 16時 30分 14コート

1	塩田 秀子	栃 木	T O C H I G I	1
2	工藤真理子	青 森	ね ぶ た 青 森	2
3	大場 清美	山 口	白 石 卓 球 ク ラ ブ	3

9G	中山 絹枝	千 葉	チ ー ム M B S	
----	-------	-----	-------------	--

13G	福岡 房枝	兵 庫	HYOGOラーズ	
-----	-------	-----	----------	--

7 グループ 6月 29日 16時 30分 15コート

1	金原 法子	北 海 道	卓 栄 会	1
2	正平 和子	富 山	福 光 卓 愛 会	3
3	米田由美子	奈 良	樺 原 市 卓 球 協 会	2

8 グループ 6月 29日 16時 30分 16コート

2	1	宮崎 京子	愛 知	マ キ フ レ ン ド
3	2	伊藤恵美子	北 海 道	ク ラ ブ 柏
1	3	岩田 啓子	広 島	安 ク ラ ブ

6G	2位	工藤真理子	青 森	ねぶた青森
----	----	-------	-----	-------

4G	2位	加藤 和代	愛 知	Z E R O 清 洲
----	----	-------	-----	-------------

9 グループ 6月 29日 16時 30分 17コート

1	1	中野 誠子	青 森	十和田熟年卓球クラブ
2	2	中山 絹枝	千 葉	チ ー ム M B S
3	3	古田 良子	徳 島	名 西 ク ラ ブ

10 グループ 6月 29日 16時 30分 18コート

1	1	中村 禮子	大 阪	か っ ぱ の 会
3	2	五郎丸優子	長 野	オ レ ン ジ 松 本
2	3	福永ちさ子	熊 本	八 代 ラ ー ジ

7G	2位	米田由美子	奈 良	樺 原 市 卓 球 協 会
----	----	-------	-----	---------------

2G	2位	濱崎千砂子	大 阪	桃 源
----	----	-------	-----	-----

11 グループ 6月 29日 16時 30分 19コート

1	1	橋本ますみ	静 岡	L ・ ロ ー ザ
3	2	平出 純子	神 奈 川	藤 沢 ラ ー ジ
2	3	猪野 弘子	宮 城	ゼフィルス大河原

12 グループ 6月 29日 16時 30分 20コート

2	1	堀尾ひろ子	北 海 道	ニューリーブス
3	2	大蔵みさ子	愛 知	豊 卓 レ デ ィ ー ス
1	3	田中由紀子	福 岡	春 日 ク ラ ブ

5G	2位	野中 正子	大 阪	大 阪 ラ ー ジ
----	----	-------	-----	-----------

1G	2位	宮村 直美	石 川	能 美 ク ラ ブ
----	----	-------	-----	-----------

13 グループ 6月 29日 17時 15分 13コート

1	1	宮澤喜美子	東 京	卓 習 会
2	2	福岡 房枝	兵 庫	H Y O G O ラ ー ジ
キ	3	澤村 定子	高 知	ま ほ ろ ば 南 国

14 グループ 6月 29日 17時 15分 14コート

1	1	福富実枝子	山 口	防 府 ラ ー ジ ボ ー ル 同 好 会
2	2	齋藤 幸子	青 森	弘 前 ラ ー ジ
	3			

3G	2位	加藤 麗子	北 海 道	す ず ら ん
----	----	-------	-------	---------

15 グループ 6月 29日 17時 15分 15コート

1	1	田村 則子	新 潟	ぼ ら り す
3	2	杉浦 澄代	愛 知	刈 谷 ラ ー ジ
2	3	植田 道子	大 阪	か が や き 2 1

決勝

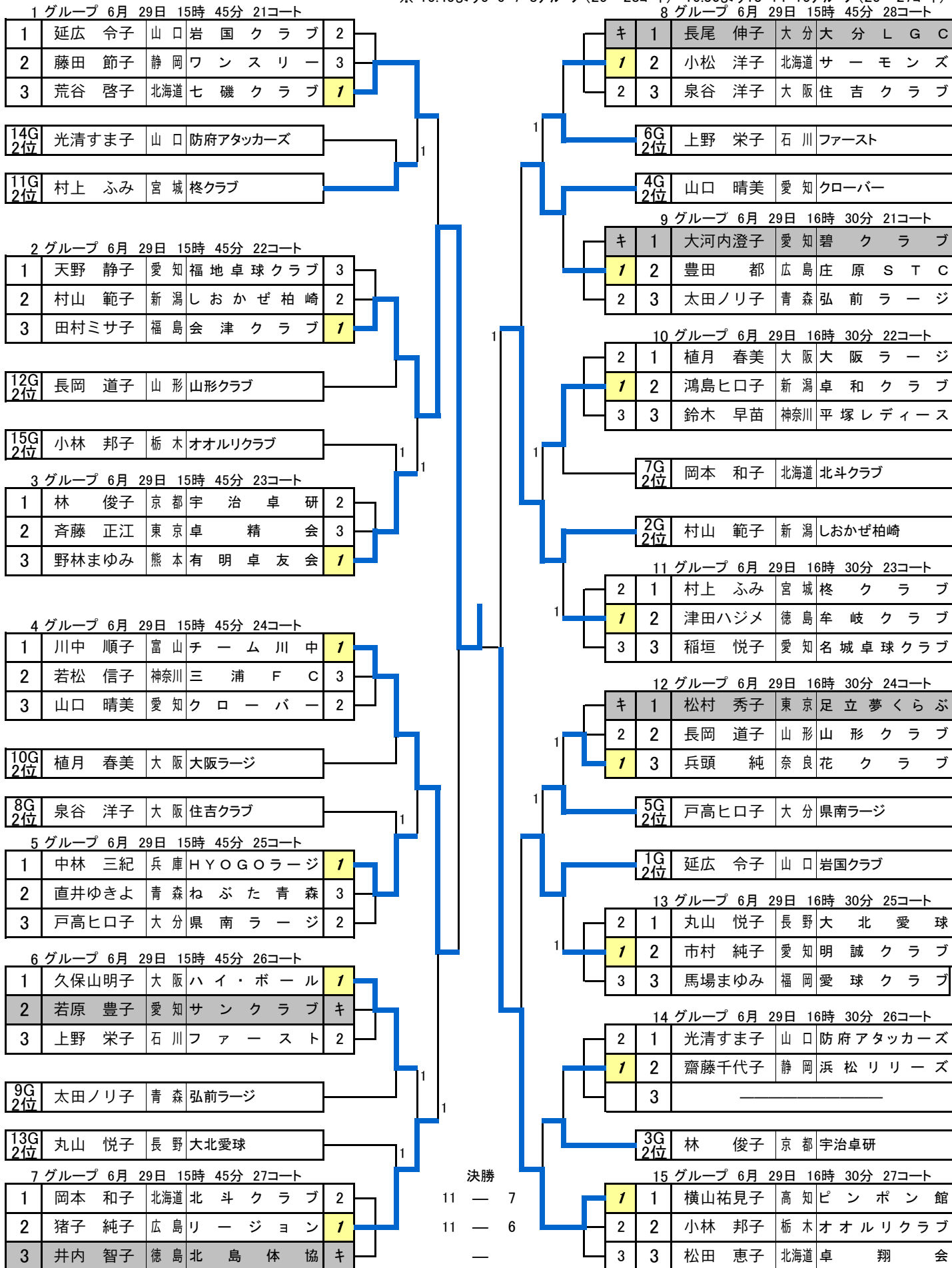
4 — 11

9 — 11

—

女子シングルス 65A(口)

予選リーグ 6月 29日 (木) 15:45 ※21~28コート
 決勝トーナメント 6月 30日 (金) 9:00 37~40コート
 ※ 15:45より5・6・7・8グループ(25~28コート) 16:30より13・14・15グループ(25~27コート)



全国ラージボール大会 第1ステージ記録

女子シングルス 65A(イ) 1グループ				1	2	3	得点	勝率	順位
1	天野 久子	宮 城	仙台卓球センタークラブ	/	○ 2-0	○ 2-1	4		1
2	宮村 直美	石 川	能 美 ク ラ ブ	● 0-2	/	○ 2-0	3		2
3	星野 正子	愛 知	エ ム ク ラ ブ	● 1-2	● 0-2	/	2		3

女子シングルス 65A(イ) 2グループ				1	2	3	得点	勝率	順位
1	濱崎千砂子	大 阪	桃 源	/	○ 2-0	● 0-2	3		2
2	江刺家節子	岩 手	盛岡体育館卓球クラブ	● 0-2	/	● 0-2	2		3
3	岩本 里美	広 島	庄 原 S T C	○ 2-0	○ 2-0	/	4		1

女子シングルス 65A(イ) 3グループ				1	2	3	得点	勝率	順位
1	岡庭美知子	東 京	ト マ ト 倶 楽 部	/	○ 2-0	● 0-2	3	39/36 1.08	1
2	加藤 麗子	北 海 道	す ず ら ん	● 0-2	/	○ 2-0	3	35/35 1.0	2
3	道下 彰子	愛 知	碧 ク ラ ブ	○ 2-0	● 0-2	/	3	36/39 0.92	3

女子シングルス 65A(イ) 4グループ				1	2	3	得点	勝率	順位
1	笠木久美子	茨 城	つ く ば 国 際 S C	/	○ 2-0	○ W/O	4		1
2	加藤 和代	愛 知	Z E R O 清 洲	● 0-2	/	○ W/O	3		2
3	笹良 啓子	大 分	県 南 ラ ー ジ	L W/O	L W/O	/			キ

女子シングルス 65A(イ) 5グループ				1	2	3	得点	勝率	順位
1	鏡 陽子	徳 島	チ ャ ム H I U R A	/	○ 2-0	● 0-2	3	31/39 0.79	3
2	野中 正子	大 阪	大 阪 ラ ー ジ	● 0-2	/	○ 2-0	3	40/39 1.03	2
3	関川登美江	新 潟	謙 信 上 越	○ 2-0	● 0-2	/	3	39/32 1.22	1

全国ラージボール大会 第1ステージ記録

女子シングルス 65A(イ)		6 グループ		1	2	3	得点	勝率	順位
1	塩田 秀子	栃木	T O C H I G I	/	○ 2-1	○ 2-0	4		1
2	工藤真理子	青森	ね ぶ た 青 森	● 1-2	/	○ 2-0	3		2
3	大場 清美	山口	白 石 卓 球 ク ラ ブ	● 0-2	● 0-2	/	2		3

女子シングルス 65A(イ)		7 グループ		1	2	3	得点	勝率	順位
1	金原 法子	北海道	卓 栄 会	/	○ 2-0	○ 2-0	4		1
2	正平 和子	富山	福 光 卓 愛 会	● 0-2	/	● 1-2	2		3
3	米田由美子	奈良	橿 原 市 卓 球 協 会	● 0-2	○ 2-1	/	3		2

女子シングルス 65A(イ)		8 グループ		1	2	3	得点	勝率	順位
1	宮崎 京子	愛知	マ キ フ レ ン ド	/	○ 2-1	● 1-2	3		2
2	伊藤恵美子	北海道	ク ラ ブ 柏	● 1-2	/	● 0-2	2		3
3	岩田 啓子	広島	安 ク ラ ブ	○ 2-1	○ 2-0	/	4		1

女子シングルス 65A(イ)		9 グループ		1	2	3	得点	勝率	順位
1	中野 誠子	青森	十 和 田 熟 年 卓 球 ク ラ ブ	/	○ 2-1	○ 2-1	4		1
2	中山 絹枝	千葉	チ ー ム M B S	● 1-2	/	○ 2-1	3		2
3	古田 良子	徳島	名 西 ク ラ ブ	● 1-2	● 1-2	/	2		3

女子シングルス 65A(イ)		10 グループ		1	2	3	得点	勝率	順位
1	中村 禮子	大阪	か っ ぱ の 会	/	○ 2-1	○ 2-1	4		1
2	五郎丸優子	長野	オ レ ン ジ 松 本	● 1-2	/	● 0-2	2		3
3	福永ちさ子	熊本	八 代 ラ ー ジ	● 1-2	○ 2-0	/	3		2

全国ラージボール大会 第1ステージ記録

女子シングルス 65A(イ) 11グループ			1	2	3	得点	勝率	順位	
1	橋本ますみ	静岡	L・ローザ		○ 2-0	○ 2-1	4		1
2	平出 純子	神奈川	藤 沢 ラージ	● 0-2		● 0-2	2		3
3	猪野 弘子	宮城	ゼフィルス大河原	● 1-2	○ 2-0		3		2

女子シングルス 65A(イ) 12グループ			1	2	3	得点	勝率	順位	
1	堀尾ひろ子	北海道	ニューリーブス		○ 2-1	● 0-2	3		2
2	大蔵みさ子	愛知	豊卓レディース	● 1-2		● 0-2	2		3
3	田中由紀子	福岡	春日クラブ	○ 2-0	○ 2-0		4		1

女子シングルス 65A(イ) 13グループ			1	2	3	得点	勝率	順位	
1	宮澤喜美子	東京	卓 習 会		○ 2-0	○ W/O	4		1
2	福岡 房枝	兵庫	H Y O G O ラージ	● 0-2		○ W/O	3		2
3	澤村 定子	高知	まほろば南国	L W/O	L W/O				キ

女子シングルス 65A(イ) 14グループ			1	2	3	得点	勝率	順位	
1	福富実枝子	山口	防府ラージボール同好会		○ 2-1	-	2		1
2	齋藤 幸子	青森	弘 前 ラージ	● 1-2		-	1		2
3	—————			-	-				

女子シングルス 65A(イ) 15グループ			1	2	3	得点	勝率	順位	
1	田村 則子	新潟	ぼ ら り す		○ 2-0	○ 2-0	4		1
2	杉浦 澄代	愛知	刈 谷 ラージ	● 0-2		● 1-2	2		3
3	植田 道子	大阪	か が や き 2 1	● 0-2	○ 2-1		3		2

全国ラージボール大会 第1ステージ記録

女子シングルス 65A(口) 1グループ				1	2	3	得点	勝率	順位
1	延広 令子	山口	岩国クラブ	/	○ 2-0	● 0-2	3		2
2	藤田 節子	静岡	ワンスリー	● 0-2	/	● 1-2	2		3
3	荒谷 啓子	北海道	七磯クラブ	○ 2-0	○ 2-1	/	4		1

女子シングルス 65A(口) 2グループ				1	2	3	得点	勝率	順位
1	天野 静子	愛知	福地卓球クラブ	/	● 0-2	● 0-2	2		3
2	村山 範子	新潟	しおかぜ柏崎	○ 2-0	/	● 0-2	3		2
3	田村ミサ子	福島	会津クラブ	○ 2-0	○ 2-0	/	4		1

女子シングルス 65A(口) 3グループ				1	2	3	得点	勝率	順位
1	林 俊子	京都	宇治卓研	/	○ 2-0	● 0-2	3	2/2 1.0	2
2	斉藤 正江	東京	卓精会	● 0-2	/	○ 2-1	3	2/3 0.67	3
3	野林まゆみ	熊本	有明卓友会	○ 2-0	● 1-2	/	3	3/2 1.5	1

女子シングルス 65A(口) 4グループ				1	2	3	得点	勝率	順位
1	川中 順子	富山	チム川中	/	○ 2-0	○ 2-1	4		1
2	若松 信子	神奈川	三浦FC	● 0-2	/	● 0-2	2		3
3	山口 晴美	愛知	クロパー	● 1-2	○ 2-0	/	3		2

女子シングルス 65A(口) 5グループ				1	2	3	得点	勝率	順位
1	中林 三紀	兵庫	HYOGOラージ	/	○ 2-0	○ 2-1	4		1
2	直井ゆきよ	青森	ねぶた青森	● 0-2	/	● 1-2	2		3
3	戸高ヒロ子	大分	県南ラージ	● 1-2	○ 2-1	/	3		2

全国ラージボール大会 第1ステージ記録

女子シングルス 65A(口) 6グループ				1	2	3	得点	勝率	順位
1	久保山明子	大阪	ハイ・ボール	/	○ W/O	○ 2-1	4		1
2	若原 豊子	愛知	サンクラブ	L W/O	/	L W/O			キ
3	上野 栄子	石川	ファースト	● 1-2	○ W/O	/	3		2

女子シングルス 65A(口) 7グループ				1	2	3	得点	勝率	順位
1	岡本 和子	北海道	北斗クラブ	/	● 1-2	○ W/O	3		2
2	猪子 純子	広島	リージョン	○ 2-1	/	○ W/O	4		1
3	井内 智子	徳島	北島体協	L W/O	L W/O	/			キ

女子シングルス 65A(口) 8グループ				1	2	3	得点	勝率	順位
1	長尾 伸子	大分	大分LGC	/	L W/O	L W/O			キ
2	小松 洋子	北海道	サーモンズ	○ W/O	/	○ 2-0	4		1
3	泉谷 洋子	大阪	住吉クラブ	○ W/O	● 0-2	/	3		2

女子シングルス 65A(口) 9グループ				1	2	3	得点	勝率	順位
1	大河内澄子	愛知	碧クラブ	/	L W/O	L W/O			キ
2	豊田 都	広島	庄原STC	○ W/O	/	○ 2-0	4		1
3	太田ノリ子	青森	弘前ラージ	○ W/O	● 0-2	/	3		2

女子シングルス 65A(口) 10グループ				1	2	3	得点	勝率	順位
1	植月 春美	大阪	大阪ラージ	/	● 1-2	○ 2-0	3		2
2	鴻島ヒロ子	新潟	卓和クラブ	○ 2-1	/	○ 2-0	4		1
3	鈴木 早苗	神奈川	平塚レディース	● 0-2	● 0-2	/	2		3

全国ラージボール大会 第1ステージ記録

女子シングルス 65A(口) 11グループ			1	2	3	得点	勝率	順位
1	村上 ふみ	宮城 柊 クラブ	/	● 1-2	○ 2-0	3		2
2	津田ハジメ	徳島 牟岐 クラブ	○ 2-1	/	○ 2-0	4		1
3	稲垣 悦子	愛知 名城卓球クラブ	● 0-2	● 0-2	/	2		3

女子シングルス 65A(口) 12グループ			1	2	3	得点	勝率	順位
1	松村 秀子	東京 足立夢くらぶ	/	L W/O	L W/O			キ
2	長岡 道子	山形 山形クラブ	○ W/O	/	● 0-2	3		2
3	兵頭 純	奈良 花クラブ	○ W/O	○ 2-0	/	4		1

女子シングルス 65A(口) 13グループ			1	2	3	得点	勝率	順位
1	丸山 悦子	長野 大北愛球	/	● 1-2	○ 2-1	3		2
2	市村 純子	愛知 明誠クラブ	○ 2-1	/	○ 2-0	4		1
3	馬場まゆみ	福岡 愛球クラブ	● 1-2	● 0-2	/	2		3

女子シングルス 65A(口) 14グループ			1	2	3	得点	勝率	順位
1	光清すま子	山口 防府アタッカーズ	/	● 0-2	-	1		2
2	齋藤千代子	静岡 浜松リリーズ	○ 2-0	/	-	2		1
3	—————		-	-	/			

女子シングルス 65A(口) 15グループ			1	2	3	得点	勝率	順位
1	横山祐見子	高知 ピンポン館	/	○ 2-1	○ 2-0	4		1
2	小林 邦子	栃木 オオールリクラブ	● 1-2	/	○ 2-0	3		2
3	松田 恵子	北海道 卓翔会	● 0-2	● 0-2	/	2		3

女子シングルス 70A(イ)

予選リーグ 6月 29日 (木) 15:45 1~4コート
 決勝トーナメント 6月 30日 (金) 12:00 37~40コート

1 グループ 6月 29日 15時 45分 1コート

1	平田 洋子	東京	武蔵野クラブ	1
2	望月よし子	新潟	卓好クラブ	3
3	岡田 和代	大阪	個人	2

11G 2位	木津タミ子	新潟	ぼらりす
-----------	-------	----	------

9G 2位	村上 倭子	高知	黒潮クラブ
----------	-------	----	-------

2 グループ 6月 29日 15時 45分 2コート

1	井上 浩美	石川	チームかがやき	2
2	杉本 里海	広島	クローバー	3
3	福井 米子	愛知	プラス1	1

12G 2位	水上 克子	福岡	春日ラージ
-----------	-------	----	-------

3 グループ 6月 29日 15時 45分 3コート

1	北川 暁美	埼玉	たんぼぼ	1
2	小笠原たか	青森	T M C	2
3	安部 順子	香川	懇友会	3

4 グループ 6月 29日 15時 45分 4コート

1	三浦 和子	山口	あんず	1
2	岡田志津子	徳島	阿波卓愛クラブ	2
3	若松 和子	宮城	個人	3

10G 2位	滝口 洋子	山形	天童クラブ
-----------	-------	----	-------

5 グループ 6月 29日 16時 30分 1コート

1	佐藤富美子	山梨	大月市卓球連盟	2
2	藤下 絹子	静岡	浜松リリーズ	1
3	—————			

7G 2位	新井 陽子	秋田	秋田卓球会館
----------	-------	----	--------

8G 2位	山下 朱美	山口	周南クラブ
----------	-------	----	-------

6 グループ 6月 29日 16時 30分 2コート

1	永田ミヨ子	神奈川	浜卓会	1
2	猿田 雅子	長野	ファン卓球クラブ	2
3	高田 和子	和歌山	紀の川クラブ	キ

7 グループ 6月 29日 16時 30分 3コート

2	1	新井 陽子	秋田	秋田卓球会館
1	2	西沢マサ子	千葉	市原クラブ
3	3	中川 静江	滋賀	野洲クラブ

6G 2位	猿田 雅子	長野	ファン卓球クラブ
----------	-------	----	----------

4G 2位	岡田志津子	徳島	阿波卓愛クラブ
----------	-------	----	---------

8 グループ 6月 29日 16時 30分 4コート

3	1	金森 米子	富山	かたかごクラブ
1	2	蔦島 房子	愛知	アミークス
2	3	山下 朱美	山口	周南クラブ

3G 2位	小笠原たか	青森	TMC
----------	-------	----	-----

9 グループ 6月 29日 17時 15分 1コート

3	1	十和田陽子	北海道	卓翔クラブ
1	2	山崎 通子	東京	赤堤クラブ
2	3	村上 倭子	高知	黒潮クラブ

10 グループ 6月 29日 17時 15分 2コート

3	1	西村美千代	奈良	生駒卓協
1	2	杉本 豊子	香川	仏生山クラブ
2	3	滝口 洋子	山形	天童クラブ

1G 2位	岡田 和代	大阪	個人
----------	-------	----	----

11 グループ 6月 29日 17時 15分 3コート

1	1	内海 容子	静岡	藤枝卓球クラブ
2	2	木津タミ子	新潟	ぼらりす
3	3	右田 洋子	島根	松江卓友会

5G 2位	佐藤富美子	山梨	大月市卓球連盟
----------	-------	----	---------

2G 2位	井上 浩美	石川	チームかがやき
----------	-------	----	---------

12 グループ 6月 29日 17時 15分 4コート

1	1	仲山 正子	栃木	オオールリクラブ
3	2	石井 敏子	愛知	岡崎卓友クラブ
2	3	水上 克子	福岡	春日ラージ

決勝

11 — 6

11 — 5

—

女子シングルス 70A(口)

予選リーグ 6月 29日 (木) 15:45 5~8コート
 決勝トーナメント 6月 30日 (金) 13:45 37~40コート

1 グループ 6月 29日 15時 45分 5コート

1	大江恵美子	山口ひ	か	る	1
2	川合とし江	愛知	碧南S.T.T.C		2
3	小林 之子	山梨	甲府クラブ		3

11G	西田 王子	静岡	安東中央クラブ		2位
-----	-------	----	---------	--	----

9G	宮田香代子	栃木	小山ラージ		2位
----	-------	----	-------	--	----

2 グループ 6月 29日 15時 45分 6コート

1	桜井チイ子	栃木	KSK卓球クラブ		2
2	松木 峯子	富山	かたかごクラブ		3
3	藤森 登喜	青森	五所川原立佞武多	1	

12G	安田サチ子	鳥取	鳥取市レディース		2位
-----	-------	----	----------	--	----

3 グループ 6月 29日 15時 45分 7コート

1	松村けい子	静岡	静岡クラブ		1
2	下村 安枝	高知	TEAM25		3
3	大野 怜子	滋賀	守山蜚友会		2

4 グループ 6月 29日 15時 45分 8コート

1	檜山せつ子	茨城	MAMAクラブ		2
2	青木 秋子	長野	アルブスクラブ	1	
3	佐藤千恵子	宮城	イースタンクラブ		3

10G	山本 泰子	青森	青森ミドルエイジ卓球クラブ		2位
-----	-------	----	---------------	--	----

5 グループ 6月 29日 16時 30分 5コート

1	木下 秋子	石川	ななおクラブ	キ	
2	青山富貴子	愛知	春日井クラブ		1
3					

7G	三木マサ子	兵庫	鳴尾北		2位
----	-------	----	-----	--	----

8G	橋爪八千代	長野	上伊那レディース		2位
----	-------	----	----------	--	----

6 グループ 6月 29日 16時 30分 6コート

1	会見 信子	香川	桜 T T C		2
2	出口美代子	神奈川	平塚レディース	1	
3	加藤 文子	山形	寒河江クラブ		3

7 グループ 6月 29日 16時 30分 7コート

1	1	斉藤 秋子	新潟	卓好クラブ		1
3	2	成島 糸美	東京	トマト倶楽部		2
2	3	三木マサ子	兵庫	鳴尾北		3

6G	会見 信子	香川	桜TTC		2位
----	-------	----	------	--	----

4G	檜山せつ子	茨城	MAMAクラブ		2位
----	-------	----	---------	--	----

8 グループ 6月 29日 16時 30分 8コート

2	1	橋爪八千代	長野	上伊那レディース		2
3	2	小笠原昭子	秋田	北秋マスターズ		3
1	3	戸谷 都江	愛知	金曜クラブ	1	

3G	大野 怜子	滋賀	守山蜚友会		2位
----	-------	----	-------	--	----

9 グループ 6月 29日 17時 15分 5コート

2	1	宮田香代子	栃木	小山ラージ		2
1	2	樋本 文枝	香川	丸亀SC		3
3	3	田村 克子	広島	大野ファミリー		1

10 グループ 6月 29日 17時 15分 6コート

1	1	三上 徳子	北海道	来夢100		1
3	2	安孫子美也子	千葉	ゆうゆうクラブ		2
2	3	山本 泰子	青森	青森ミドルエイジ卓球クラブ		3

1G	川合とし江	愛知	碧南S.T.T.C		2位
----	-------	----	-----------	--	----

11 グループ 6月 29日 17時 15分 7コート

1	1	野原てる子	富山	Q-クラブ		1
2	2	西田 王子	静岡	安東中央クラブ		2
3	3	宗友奈美子	大阪	大阪ラージ		3

5G						2位
----	--	--	--	--	--	----

2G	桜井チイ子	栃木	KSK卓球クラブ		2位
----	-------	----	----------	--	----

12 グループ 6月 29日 17時 15分 8コート

3	1	鳥居 恭子	愛知	あすなるクラブ		1
1	2	富山久美子	埼玉	新座クラブ		2
2	3	安田サチ子	鳥取	鳥取市レディース		3

決勝

11	—	8
13	—	11
—		

W/O

女子シングルス 70A(ハ)

予選リーグ 6月 29日 (木) 15:45 9~12コート
 決勝トーナメント 6月 30日 (金) 15:30 37~40コート

1 グループ 6月 29日 15時 45分 9コート

1	篠ヶ谷八重子	静岡	F F ガ ャ ッ シ ュ	1
2	味野和敏子	栃木	オ オ ル リ ク ラ ブ	3
3	木下 智恵	滋賀	び わ こ	2

11G 2位	宮本 芳子	富山	高岡古城クラブ
-----------	-------	----	---------

9G 2位	植本 雅江	京都	宇治卓研
----------	-------	----	------

2 グループ 6月 29日 15時 45分 10コート

1	中島嘉寿子	千葉	か り ん	1
2	丹藤 和子	青森	弘 前 ラ ー ジ	2
3	大岩喜代子	愛知	T O Y O K A W A	キ

12G 2位	井上 成子	神奈川	平塚ラーズ卓明
-----------	-------	-----	---------

3 グループ 6月 29日 15時 45分 11コート

1	木呂場久子	富山	高 岡 ウ ィ ン グ	1
2	溝渕三津子	高知	黒 潮 ク ラ ブ	2
3	佐藤由美子	広島	広 島 ラ ブ オ ー ル	3

4 グループ 6月 29日 15時 45分 12コート

1	田崎 朝子	福島	会 津 ク ラ ブ	1
2	今井 典子	神奈川	平 塚 レ デ ィ ー ス	2
3	落越 範子	大阪	守 口 T T C	3

10G 2位	河村 泰子	山口	周南クラブ
-----------	-------	----	-------

5 グループ 6月 29日 16時 30分 9コート

1	塩入まき子	長野	ファン卓球クラブ	3
2	香西美恵子	香川	E S 高 松	1
3	沢井 典子	愛知	豊 川 レ デ ィ ー ス	2

7G 2位	熊地 ケン	秋田	秋田卓球会館
----------	-------	----	--------

8G 2位	大石 好子	静岡	オリーブ
----------	-------	----	------

6 グループ 6月 29日 16時 30分 10コート

1	樋口 昭代	東京	も も ん が	2
2	今渕マサ子	岩手	ラーズフレンド岩手	3
3	兼吉 博子	山口	フ レ ン ド 岩 国	1

7 グループ 6月 29日 16時 30分 11コート

1	1	宮下 弘子	新潟	卓 好 ク ラ ブ
2	2	熊地 ケン	秋田	秋 田 卓 球 会 館
3	3	野村久見子	埼玉	卓 楽 会

6G 2位	樋口 昭代	東京	ももんが
----------	-------	----	------

4G 2位	今井 典子	神奈川	平塚レディース
----------	-------	-----	---------

8 グループ 6月 29日 16時 30分 12コート

3	1	伊東 久江	東京	大 田 ク ラ ブ
2	2	大石 好子	静岡	オ リ ー ブ
1	3	森 須美子	徳島	よしこのクラブ

3G 2位	溝渕三津子	高知	黒潮クラブ
----------	-------	----	-------

9 グループ 6月 29日 17時 15分 9コート

1	1	大西多美江	北海道	北 ク ラ ブ
2	2	植本 雅江	京都	宇 治 卓 研
3	3	坂田千雅子	宮城	ゼフィルス大河原

10 グループ 6月 29日 17時 15分 10コート

2	1	河村 泰子	山口	周 南 ク ラ ブ
1	2	置鮎 勝美	千葉	佐 倉 ラ ー ジ
3	3	瀬川美恵子	高知	F C 江 陽

1G 2位	木下 智恵	滋賀	びわこ
----------	-------	----	-----

11 グループ 6月 29日 17時 15分 11コート

2	1	宮本 芳子	富山	高岡古城クラブ
キ	2	勝谷 秀子	愛知	あ す な ろ
1	3	面谷 久枝	大阪	翡 翠

5G 2位	沢井 典子	愛知	豊川レディース
----------	-------	----	---------

2G 2位	丹藤 和子	青森	弘前ラーズ
----------	-------	----	-------

12 グループ 6月 29日 17時 15分 12コート

1	1	杉本久美子	山形	チ ー ム 山 形
2	2	井上 成子	神奈川	平 塚 ラ ー ジ 卓 明
3	3	中野三保子	石川	能 美 ク ラ ブ

決勝

8 — 11

11 — 9

5 — 11

全国ラージボール大会 第1ステージ記録

女子シングルス 70A(イ) 1グループ				1	2	3	得点	勝率	順位
1	平田 洋子	東京	武蔵野クラブ	/	○ 2-0	○ 2-0	4		1
2	望月よし子	新潟	卓好クラブ	● 0-2	/	● 0-2	2		3
3	岡田 和代	大阪	個人	● 0-2	○ 2-0	/	3		2

女子シングルス 70A(イ) 2グループ				1	2	3	得点	勝率	順位
1	井上 浩美	石川	チームかがやき	/	○ 2-1	● 1-2	3		2
2	杉本 里海	広島	クローバー	● 1-2	/	● 1-2	2		3
3	福井 米子	愛知	ブラス1	○ 2-1	○ 2-1	/	4		1

女子シングルス 70A(イ) 3グループ				1	2	3	得点	勝率	順位
1	北川 暁美	埼玉	たんぽぽ	/	○ 2-0	○ 2-0	4		1
2	小笠原たか	青森	T M C	● 0-2	/	○ 2-1	3		2
3	安部 順子	香川	懇友会	● 0-2	● 1-2	/	2		3

女子シングルス 70A(イ) 4グループ				1	2	3	得点	勝率	順位
1	三浦 和子	山口	あんず	/	○ 2-1	○ 2-0	4		1
2	岡田志津子	徳島	阿波卓愛クラブ	● 1-2	/	○ 2-0	3		2
3	若松 和子	宮城	個人	● 0-2	● 0-2	/	2		3

女子シングルス 70A(イ) 5グループ				1	2	3	得点	勝率	順位
1	佐藤富美子	山梨	大月市卓球連盟	/	● 0-2	-	1		2
2	藤下 絹子	静岡	浜松リリーズ	○ 2-0	/	-	2		1
3				-	-	/	0		

全国ラージボール大会 第1ステージ記録

女子シングルス 70A(イ) 6グループ				1	2	3	得点	勝率	順位
1	永田ミヨ子	神奈川県	浜卓会	/	○ 2-0	○ W/O	4		1
2	猿田 雅子	長野県	ファン卓球クラブ	● 0-2	/	○ W/O	3		2
3	高田 和子	和歌山県	紀の川クラブ	L W/O	L W/O	/			キ

女子シングルス 70A(イ) 7グループ				1	2	3	得点	勝率	順位
1	新井 陽子	秋田県	秋田卓球会館	/	● 1-2	○ 2-0	3		2
2	西沢マサ子	千葉県	市原クラブ	○ 2-1	/	○ 2-0	4		1
3	中川 静江	滋賀県	野洲クラブ	● 0-2	● 0-2	/	2		3

女子シングルス 70A(イ) 8グループ				1	2	3	得点	勝率	順位
1	金森 米子	富山県	かたかごクラブ	/	● 0-2	● 0-2	2		3
2	蔦島 房子	愛知県	アミークス	○ 2-0	/	○ 2-0	4		1
3	山下 朱美	山口県	周南クラブ	○ 2-0	● 0-2	/	3		2

女子シングルス 70A(イ) 9グループ				1	2	3	得点	勝率	順位
1	十和田陽子	北海道	卓翔クラブ	/	● 0-2	● 0-2	2		3
2	山崎 通子	東京都	赤堤クラブ	○ 2-0	/	○ 2-0	4		1
3	村上 倭子	高知県	黒潮クラブ	○ 2-0	● 0-2	/	3		2

女子シングルス 70A(イ) 10グループ				1	2	3	得点	勝率	順位
1	西村美千代	奈良県	生駒卓協	/	● 0-2	● 0-2	2		3
2	杉本 豊子	香川県	仏生山クラブ	○ 2-0	/	○ 2-0	4		1
3	滝口 洋子	山形県	天童クラブ	○ 2-0	● 0-2	/	3		2

全国ラージボール大会 第1ステージ記録

女子シングルス 70A(イ) 11グループ				1	2	3	得点	勝率	順位
1	内海 容子	静岡	藤 枝 卓 球 ク ラ ブ	/	○ 2 - 0	○ 2 - 0	4		1
2	木津タミ子	新潟	ぼ ら り す	● 0 - 2	/	○ 2 - 0	3		2
3	右田 洋子	島根	松 江 卓 友 会	● 0 - 2	● 0 - 2	/	2		3

女子シングルス 70A(イ) 12グループ				1	2	3	得点	勝率	順位
1	仲山 正子	栃木	オ オ ル リ ク ラ ブ	/	○ 2 - 0	○ 2 - 0	4		1
2	石井 敏子	愛知	岡 崎 卓 友 ク ラ ブ	● 0 - 2	/	● 0 - 2	2		3
3	水上 克子	福岡	春 日 ラ ー ジ	● 0 - 2	○ 2 - 0	/	3		2

全国ラージボール大会 第1ステージ記録

女子シングルス 70A(口) 1グループ			1	2	3	得点	勝率	順位
1	大江恵美子	山口 ひか	/	○ 2-0	○ 2-0	4		1
2	川合とし江	愛知 碧南 S.T.T.C	● 0-2	/	○ 2-0	3		2
3	小林 之子	山梨 甲府クラブ	● 0-2	● 0-2	/	2		3

女子シングルス 70A(口) 2グループ			1	2	3	得点	勝率	順位
1	桜井チイ子	栃木 K S K 卓球クラブ	/	○ 2-0	● 0-2	3		2
2	松木 峯子	富山 かたかごクラブ	● 0-2	/	● 0-2	2		3
3	藤森 登喜	青森 五所川原立佞武多	○ 2-0	○ 2-0	/	4		1

女子シングルス 70A(口) 3グループ			1	2	3	得点	勝率	順位
1	松村けい子	静岡 静岡クラブ	/	○ 2-0	○ 2-0	4		1
2	下村 安枝	高知 TEAM 25	● 0-2	/	● 1-2	2		3
3	大野 怜子	滋賀 守山蛍友会	● 0-2	○ 2-1	/	3		2

女子シングルス 70A(口) 4グループ			1	2	3	得点	勝率	順位
1	檜山せつ子	茨城 M A M A クラブ	/	● 0-2	○ 2-0	3		2
2	青木 秋子	長野 アルブスクラブ	○ 2-0	/	○ 2-0	4		1
3	佐藤千恵子	宮城 イースタンクラブ	● 0-2	● 0-2	/	2		3

女子シングルス 70A(口) 5グループ			1	2	3	得点	勝率	順位
1	木下 秋子	石川 ななおクラブ	/	L W/O	-			キ
2	青山富貴子	愛知 春日井クラブ	○ W/O	/	-	2		1
3	—————		-	-	/			

全国ラージボール大会 第1ステージ記録

女子シングルス 70A(口) 6グループ				1	2	3	得点	勝率	順位
1	会見 信子	香川	桜 T T C	/	● 1-2	○ 2-1	3		2
2	出口美代子	神奈川	平塚レディース		○ 2-1	○ 2-0	4		1
3	加藤 文子	山形	寒河江クラブ		● 1-2	● 0-2	2		3

女子シングルス 70A(口) 7グループ				1	2	3	得点	勝率	順位
1	斉藤 秋子	新潟	卓好クラブ	/	○ 2-0	○ 2-1	4		1
2	成島 糸美	東京	トマト倶楽部		● 0-2	● 1-2	2		3
3	三木マサ子	兵庫	鳴尾北		● 1-2	○ 2-1	3		2

女子シングルス 70A(口) 8グループ				1	2	3	得点	勝率	順位
1	橋爪八千代	長野	上伊那レディース	/	○ 2-1	● 0-2	3		2
2	小笠原昭子	秋田	北秋マスターズ		● 1-2	● 0-2	2		3
3	戸谷 都江	愛知	金曜クラブ		○ 2-0	○ 2-0	4		1

女子シングルス 70A(口) 9グループ				1	2	3	得点	勝率	順位
1	宮田香代子	栃木	小山ラージ	/	● 0-2	○ 2-0	3		2
2	樋本文枝	香川	丸亀SC		○ 2-0	○ 2-0	4		1
3	田村 克子	広島	大野ファミリー		● 0-2	● 0-2	2		3

女子シングルス 70A(口) 10グループ				1	2	3	得点	勝率	順位
1	三上 徳子	北海道	来夢100	/	○ 2-0	○ 2-1	4		1
2	安孫子美也子	千葉	ゆうゆうクラブ		● 0-2	● 1-2	2		3
3	山本 泰子	青森	青森ミドルエイヂ卓球クラブ		● 1-2	○ 2-1	3		2

全国ラージボール大会 第1ステージ記録

女子シングルス 70A(口)			11 グループ			1	2	3	得点	勝率	順位
1	野原てる子	富山	Q - クラブ								
2	西田 王子	静岡	安東中央クラブ	● 0-2				○ 2-0	3		2
3	宗友奈美子	大阪	大阪ラージ	● 0-2	● 0-2				2		3

女子シングルス 70A(口)			12 グループ			1	2	3	得点	勝率	順位
1	鳥居 恭子	愛知	あすなるクラブ								
2	富山久美子	埼玉	新座クラブ	○ 2-0				○ 2-0	4		1
3	安田サチ子	鳥取	鳥取市レディース	○ 2-1	● 0-2				3		2

全国ラージボール大会 第1ステージ記録

女子シングルス 70A(ハ) 1グループ				1	2	3	得点	勝率	順位
1	篠ヶ谷八重子	静岡	F F ガ ヤ ッ シ ュ	/	○ 2-0	○ 2-0	4		1
2	味野和敏子	栃木	オ オ ル リ ク ラ ブ	● 0-2	/	● 0-2	2		3
3	木下 智恵	滋賀	び わ こ	● 0-2	○ 2-0	/	3		2

女子シングルス 70A(ハ) 2グループ				1	2	3	得点	勝率	順位
1	中島嘉寿子	千葉	か り ん	/	○ 2-1	○ W/O	4		1
2	丹藤 和子	青森	弘 前 ラ ー ジ	● 1-2	/	○ W/O	3		2
3	大岩喜代子	愛知	T O Y O K A W A	L W/O	L W/O	/			キ

女子シングルス 70A(ハ) 3グループ				1	2	3	得点	勝率	順位
1	木呂場久子	富山	高 岡 ウ ィ ン グ	/	○ 2-0	○ 2-0	4		1
2	溝淵三津子	高知	黒 潮 ク ラ ブ	● 0-2	/	○ 2-1	3		2
3	佐藤由美子	広島	広 島 ラ ブ オ ー ル	● 0-2	● 1-2	/	2		3

女子シングルス 70A(ハ) 4グループ				1	2	3	得点	勝率	順位
1	田崎 朝子	福島	会 津 ク ラ ブ	/	○ 2-0	○ 2-0	4		1
2	今井 典子	神奈川	平 塚 レ デ ィ ー ス	● 0-2	/	○ 2-1	3		2
3	落越 範子	大阪	守 口 T T C	● 0-2	● 1-2	/	2		3

女子シングルス 70A(ハ) 5グループ				1	2	3	得点	勝率	順位
1	塩入まき子	長野	フ ァ ン 卓 球 ク ラ ブ	/	● 0-2	● 0-2	2		3
2	香西美恵子	香川	E S 高 松	○ 2-0	/	○ 2-0	4		1
3	沢井 典子	愛知	豊 川 レ デ ィ ー ス	○ 2-0	● 0-2	/	3		2

全国ラージボール大会 第1ステージ記録

女子シングルス 70A(ハ) 6グループ				1	2	3	得点	勝率	順位
1	樋口 昭代	東京	も も ん が	/	○ 2-0	● 0-2	3	2/2 1.0	2
2	今淵マサ子	岩手	ラージフレンド岩手	● 0-2	/	○ 2-1	3	2/3 0.67	3
3	兼吉 博子	山口	フレンド岩国	○ 2-0	● 1-2	/	3	3/2 1.5	1

女子シングルス 70A(ハ) 7グループ				1	2	3	得点	勝率	順位
1	宮下 弘子	新潟	卓好クラブ	/	○ 2-1	○ 2-0	4		1
2	熊地 ケン	秋田	秋田卓球会館	● 1-2	/	○ 2-1	3		2
3	野村久見子	埼玉	卓楽会	● 0-2	● 1-2	/	2		3

女子シングルス 70A(ハ) 8グループ				1	2	3	得点	勝率	順位
1	伊東 久江	東京	大田クラブ	/	● 0-2	● 0-2	2		3
2	大石 好子	静岡	オリーブ	○ 2-0	/	● 1-2	3		2
3	森 須美子	徳島	よしこのクラブ	○ 2-0	○ 2-1	/	4		1

女子シングルス 70A(ハ) 9グループ				1	2	3	得点	勝率	順位
1	大西多美江	北海道	北クラブ	/	○ 2-0	○ 2-1	4		1
2	植本 雅江	京都	宇治卓研	● 0-2	/	○ 2-0	3		2
3	坂田千雅子	宮城	ゼフィルス大河原	● 1-2	● 0-2	/	2		3

女子シングルス 70A(ハ) 10グループ				1	2	3	得点	勝率	順位
1	河村 泰子	山口	周南クラブ	/	● 1-2	○ 2-0	3		2
2	置鮎 勝美	千葉	佐倉ラージ	○ 2-1	/	○ 2-0	4		1
3	瀬川美恵子	高知	F C 江陽	● 0-2	● 0-2	/	2		3

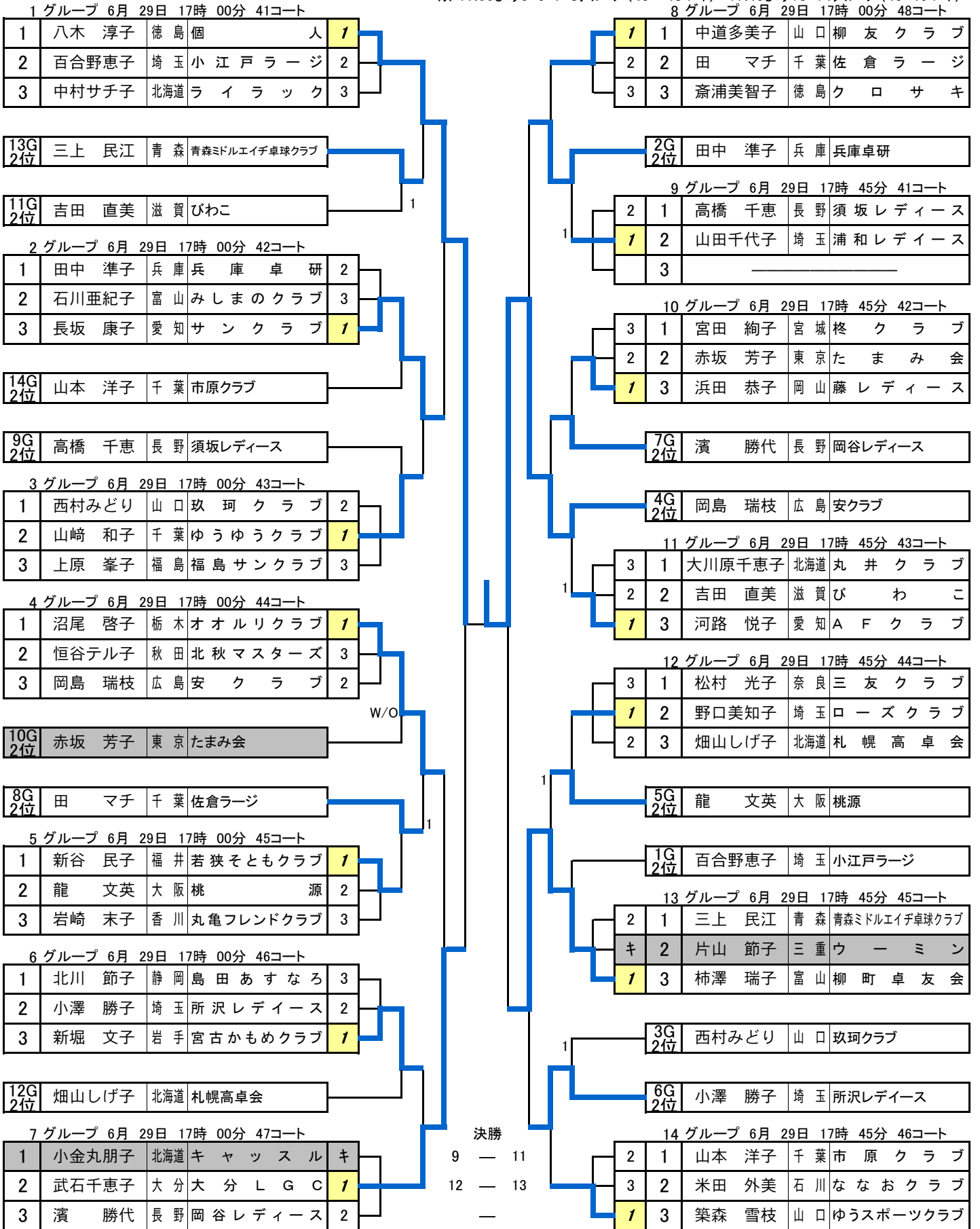
全国ラージボール大会 第1ステージ記録

女子シングルス 70A(ハ) 11グループ				1	2	3	得点	勝率	順位
1	宮本 芳子	富山	高岡古城クラブ	/	○ W/O	● 1-2	3		2
2	勝谷 秀子	愛知	あすなろ		L W/O	L W/O			キ
3	面谷 久枝	大阪	翡翠		○ 2-1	○ W/O	4		1

女子シングルス 70A(ハ) 12グループ				1	2	3	得点	勝率	順位
1	杉本久美子	山形	チーム山形	/	○ 2-1	○ 2-0	4		1
2	井上 成子	神奈川	平塚ラージ卓明		● 1-2	○ 2-0	3		2
3	中野三保子	石川	能美クラブ		● 0-2	● 0-2	2		3

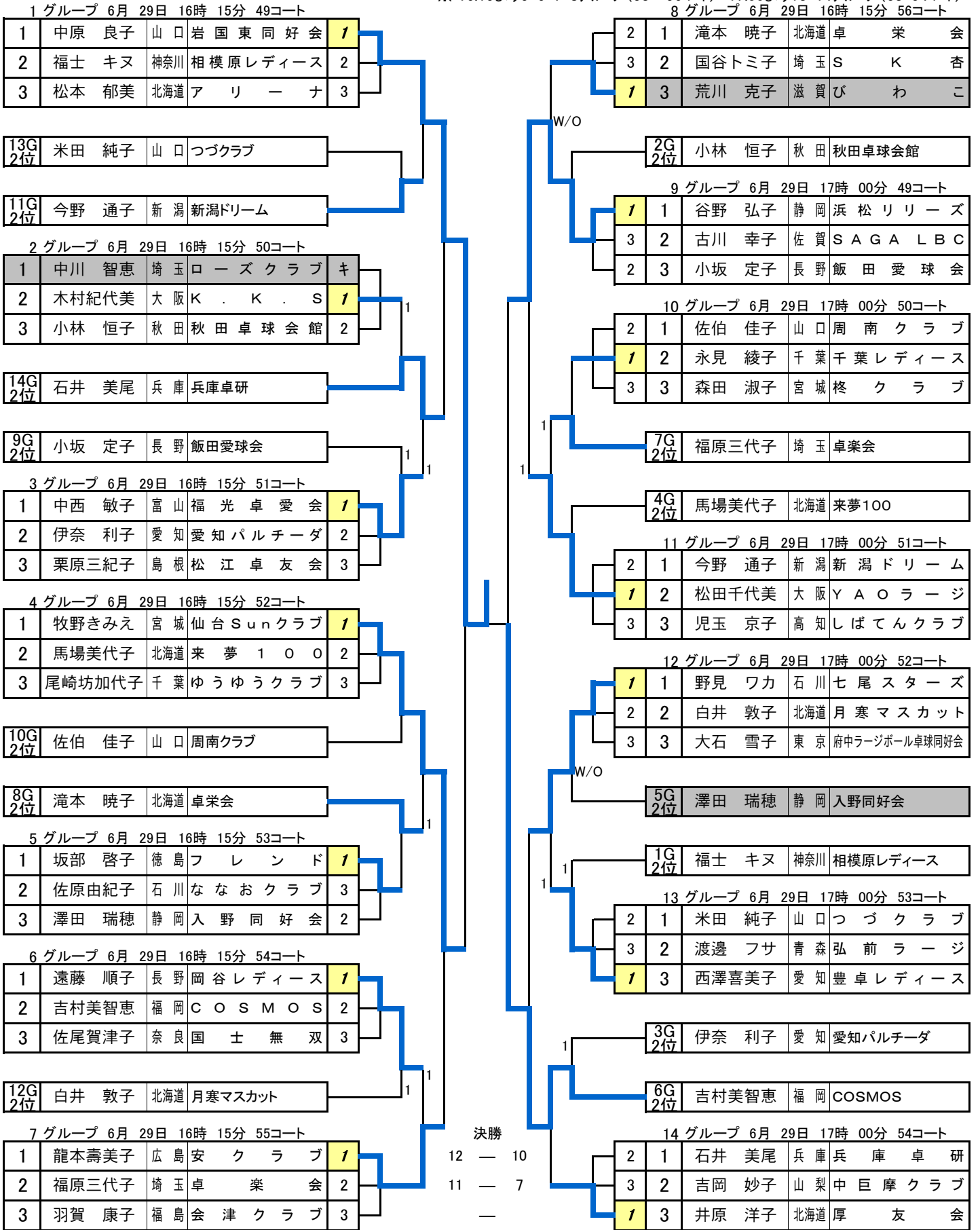
女子シングルス 75A(イ)

予選リーグ 6月 29日 (木) 17:00 ※41~48コート
 決勝トーナメント 6月 30日 (金) 15:15 29~32コート
 ※ 17:00より5・6・7・8グループ(45~48コート) 17:45より13・14グループ(45・46コート)



女子シングルス 75A(口)

予選リーグ 6月 29日 (木) 16:15 ※49~56コート
 決勝トーナメント 6月 30日 (金) 15:15 33~36コート
 ※ 16:15より5・6・7・8グループ(53~56コート) 17:00より13・14グループ(53・54コート)



全国ラージボール大会 第1ステージ記録

女子シングルス 75A(イ) 1グループ				1	2	3	得点	勝率	順位
1	八木 淳子	徳島	個人	/	○ 2-0	○ 2-0	4		1
2	百合野恵子	埼玉	小江戸ラージ	● 0-2	/	○ 2-1	3		2
3	中村サチ子	北海道	ライラック	● 0-2	● 1-2	/	2		3

女子シングルス 75A(イ) 2グループ				1	2	3	得点	勝率	順位
1	田中 準子	兵庫	兵庫卓研	/	○ 2-0	● 0-2	3		2
2	石川亜紀子	富山	みしまのクラブ	● 0-2	/	● 0-2	2		3
3	長坂 康子	愛知	サンクラブ	○ 2-0	○ 2-0	/	4		1

女子シングルス 75A(イ) 3グループ				1	2	3	得点	勝率	順位
1	西村みどり	山口	玖珂クラブ	/	● 1-2	○ 2-1	3		2
2	山崎 和子	千葉	ゆうゆうクラブ	○ 2-1	/	○ 2-0	4		1
3	上原 峯子	福島	福島サンクラブ	● 1-2	● 0-2	/	2		3

女子シングルス 75A(イ) 4グループ				1	2	3	得点	勝率	順位
1	沼尾 啓子	栃木	オオールリクラブ	/	○ 2-0	○ 2-0	4		1
2	恒谷テル子	秋田	北秋マスターズ	● 0-2	/	● 0-2	2		3
3	岡島 瑞枝	広島	安クラブ	● 0-2	○ 2-0	/	3		2

女子シングルス 75A(イ) 5グループ				1	2	3	得点	勝率	順位
1	新谷 民子	福井	若狭そともクラブ	/	○ 2-0	● 1-2	3	3/2 1.5	1
2	龍 文英	大阪	桃源	● 0-2	/	○ 2-0	3	2/2 1.0	2
3	岩崎 末子	香川	丸亀フレンドクラブ	○ 2-1	● 0-2	/	3	2/3 0.67	3

全国ラージボール大会 第1ステージ記録

女子シングルス 75A(イ) 6グループ				1	2	3	得点	勝率	順位
1	北川 節子	静岡	島田 あすなろ	/	● 1-2	● 0-2	2		3
2	小澤 勝子	埼玉	所沢 レディース	○ 2-1	/	● 0-2	3		2
3	新堀 文子	岩手	宮古かもめクラブ	○ 2-0	○ 2-0	/	4		1

女子シングルス 75A(イ) 7グループ				1	2	3	得点	勝率	順位
1	小金丸朋子	北海道	キャッスル	/	L W/O	L W/O			キ
2	武石千恵子	大分	大分 LGC	○ W/O	/	○ 2-1	4		1
3	濱 勝代	長野	岡谷レディース	○ W/O	● 1-2	/	3		2

女子シングルス 75A(イ) 8グループ				1	2	3	得点	勝率	順位
1	中道多美子	山口	柳友クラブ	/	○ 2-0	○ 2-0	4		1
2	田 マチ	千葉	佐倉ラージ	● 0-2	/	○ 2-0	3		2
3	斎浦美智子	徳島	クロサキ	● 0-2	● 0-2	/	2		3

女子シングルス 75A(イ) 9グループ				1	2	3	得点	勝率	順位
1	高橋 千恵	長野	須坂レディース	/	● 0-2	-	1		2
2	山田千代子	埼玉	浦和レディース	○ 2-0	/	-	2		1
3	—————			-	-	/			

女子シングルス 75A(イ) 10グループ				1	2	3	得点	勝率	順位
1	宮田 絢子	宮城	柊クラブ	/	● 0-2	● 1-2	2		3
2	赤坂 芳子	東京	たまみ会	○ 2-0	/	● 0-2	3		2
3	浜田 恭子	岡山	藤レディース	○ 2-1	○ 2-0	/	4		1

全国ラージボール大会 第1ステージ記録

女子シングルス 75A(イ) 11グループ				1	2	3	得点	勝率	順位
1	大川原千恵子	北海道	丸井クラブ	/	● 1-2	● 0-2	2		3
2	吉田直美	滋賀	びわこ	○ 2-1	/	● 0-2	3		2
3	河路悦子	愛知	A.F.クラブ	○ 2-0	○ 2-0	/	4		1

女子シングルス 75A(イ) 12グループ				1	2	3	得点	勝率	順位
1	松村光子	奈良	三友クラブ	/	● 1-2	● 0-2	2		3
2	野口美知子	埼玉	ローズクラブ	○ 2-1	/	○ 2-0	4		1
3	畑山しげ子	北海道	札幌高卓会	○ 2-0	● 0-2	/	3		2

女子シングルス 75A(イ) 13グループ				1	2	3	得点	勝率	順位
1	三上民江	青森	青森ミドルエイジ卓球クラブ	/	○ W/O	● 1-2	3		2
2	片山節子	三重	ウーミン	L W/O	/	L W/O			キ
3	柿澤瑞子	富山	柳町卓友会	○ 2-1	○ W/O	/	4		1

女子シングルス 75A(イ) 14グループ				1	2	3	得点	勝率	順位
1	山本洋子	千葉	市原クラブ	/	○ 2-0	● 0-2	3		2
2	米田外美	石川	ななおクラブ	● 0-2	/	● 0-2	2		3
3	築森雪枝	山口	ゆうスポーツクラブ	○ 2-0	○ 2-0	/	4		1

全国ラージボール大会 第1ステージ記録

女子シングルス 75A(口) 1グループ				1	2	3	得点	勝率	順位
1	中原 良子	山口	岩国東同好会	/	○ 2-1	○ 2-0	4		1
2	福士 キヌ	神奈川	相模原レディース	● 1-2	/	○ 2-0	3		2
3	松本 郁美	北海道	ア リ ナ	● 0-2	● 0-2	/	2		3

女子シングルス 75A(口) 2グループ				1	2	3	得点	勝率	順位
1	中川 智恵	埼玉	ローズクラブ	/	L W/O	L W/O			キ
2	木村紀代美	大阪	K . K . S	○ W/O	/	○ 2-0	4		1
3	小林 恒子	秋田	秋田卓球会館	○ W/O	● 0-2	/	3		2

女子シングルス 75A(口) 3グループ				1	2	3	得点	勝率	順位
1	中西 敏子	富山	福光卓愛会	/	○ 2-1	○ 2-1	4		1
2	伊奈 利子	愛知	愛知パルチーダ	● 1-2	/	○ 2-0	3		2
3	栗原三紀子	島根	松江卓友会	● 1-2	● 0-2	/	2		3

女子シングルス 75A(口) 4グループ				1	2	3	得点	勝率	順位
1	牧野きみえ	宮城	仙台Sunクラブ	/	○ 2-0	○ 2-0	4		1
2	馬場美代子	北海道	来夢100	● 0-2	/	○ 2-0	3		2
3	尾崎坊加代子	千葉	ゆうゆうクラブ	● 0-2	● 0-2	/	2		3

女子シングルス 75A(口) 5グループ				1	2	3	得点	勝率	順位
1	坂部 啓子	徳島	フレンド	/	○ 2-0	○ 2-1	4		1
2	佐原由紀子	石川	ななおクラブ	● 0-2	/	● 0-2	2		3
3	澤田 瑞穂	静岡	入野同好会	● 1-2	○ 2-0	/	3		2

全国ラージボール大会 第1ステージ記録

女子シングルス 75A(口) 6グループ				1	2	3	得点	勝率	順位
1	遠藤 順子	長野	岡谷レディース	/	● 1-2	○ 2-0	3	3/2 1.5	1
2	吉村美智恵	福岡	C O S M O S	○ 2-1	/	● 1-2	3	3/3 1.0	2
3	佐尾賀津子	奈良	国士無双	● 0-2	○ 2-1	/	3	2/3 0.67	3

女子シングルス 75A(口) 7グループ				1	2	3	得点	勝率	順位
1	龍本壽美子	広島	安クラブ	/	○ 2-0	○ 2-0	4		1
2	福原三代子	埼玉	卓楽会	● 0-2	/	○ 2-0	3		2
3	羽賀 康子	福島	会津クラブ	● 0-2	● 0-2	/	2		3

女子シングルス 75A(口) 8グループ				1	2	3	得点	勝率	順位
1	滝本 暁子	北海道	卓栄会	/	○ 2-0	● 1-2	3		2
2	国谷トミ子	埼玉	S K 杏	● 0-2	/	● 0-2	2		3
3	荒川 克子	滋賀	びわこ	○ 2-1	○ 2-0	/	4		1

女子シングルス 75A(口) 9グループ				1	2	3	得点	勝率	順位
1	谷野 弘子	静岡	浜松リリーズ	/	○ 2-0	○ 2-0	4		1
2	古川 幸子	佐賀	S A G A L B C	● 0-2	/	● 0-2	2		3
3	小坂 定子	長野	飯田愛球会	● 0-2	○ 2-0	/	3		2

女子シングルス 75A(口) 10グループ				1	2	3	得点	勝率	順位
1	佐伯 佳子	山口	周南クラブ	/	● 1-2	○ 2-0	3		2
2	永見 綾子	千葉	千葉レディース	○ 2-1	/	○ 2-1	4		1
3	森田 淑子	宮城	柊クラブ	● 0-2	● 1-2	/	2		3

全国ラージボール大会 第1ステージ記録

女子シングルス 75A(口)		11 グループ		1	2	3	得点	勝率	順位
1	今野 通子	新潟	新潟ドリーム	/	● 0-2	○ 2-0	3		2
2	松田千代美	大阪	Y A O ラージ	○ 2-0	/	○ 2-0	4		1
3	児玉 京子	高知	しばてんクラブ	● 0-2	● 0-2	/	2		3

女子シングルス 75A(口)		12 グループ		1	2	3	得点	勝率	順位
1	野見 ワカ	石川	七尾スターズ	/	○ 2-0	○ 2-0	4		1
2	白井 敦子	北海道	月寒マスカット	● 0-2	/	○ 2-1	3		2
3	大石 雪子	東京	府中ラージボール卓球同好会	● 0-2	● 1-2	/	2		3

女子シングルス 75A(口)		13 グループ		1	2	3	得点	勝率	順位
1	米田 純子	山口	つづクラブ	/	○ 2-0	● 0-2	3	2/2 1.0	2
2	渡邊 フサ	青森	弘前ラージ	● 0-2	/	○ 2-1	3	2/3 0.67	3
3	西澤喜美子	愛知	豊卓レディース	○ 2-0	● 1-2	/	3	3/2 1.5	1

女子シングルス 75A(口)		14 グループ		1	2	3	得点	勝率	順位
1	石井 美尾	兵庫	兵庫卓研	/	○ 2-1	● 0-2	3		2
2	吉岡 妙子	山梨	中巨摩クラブ	● 1-2	/	● 1-2	2		3
3	井原 洋子	北海道	厚友会	○ 2-0	○ 2-1	/	4		1

女子シングルス 80(イ)

予選リーグ 6月 29日 (木) 16:00 29~32コート
 決勝トーナメント 6月 30日 (金) 9:00 53~56コート

1 グループ 6月 29日 16時 00分 29コート

1	原田 哲子	山口柳 友クラブ	1
2	橋木 悦子	埼玉川 越市卓連	2
3	伊勢本静枝	三重松 遊クラブ	3

11G 2位	村岡 良子	山口三 隅クラブ
-----------	-------	----------

9G 2位	桐山 敬子	愛知豊 川レディース
----------	-------	------------

2 グループ 6月 29日 16時 00分 30コート

1	當新 和子	東京多 摩ラージL	1
2	前田 節子	沖縄沖 縄球友会	3
3	山口香代子	広島夢 クラブ	2

12G 2位	高野 輝美	島根松 江卓友会
-----------	-------	----------

3 グループ 6月 29日 16時 00分 31コート

1	真田 久子	青森む つ市卓球協会	1
2	田村 輝子	群馬さ わやかL	2
3	堤 君代	神奈川 柏尾クラブ	キ

4 グループ 6月 29日 16時 00分 32コート

1	橋本 冴子	大阪個 人	2
2	前田 典子	香川卓 窓会	1
3	小林 きく	千葉市 原ラージ同好会	3

10G 2位	加世田節子	神奈川 横浜ラージ
-----------	-------	-----------

5 グループ 6月 29日 16時 45分 29コート

1	高塚 和子	静岡浜 松リリーズ	1
2	榎 和枝	東京ア ルファー	2
3			

7G 2位	藤田とし子	三重ベル ハインド
----------	-------	-----------

8G 2位	前原 博子	東京文 京若葉
----------	-------	---------

6 グループ 6月 29日 16時 45分 30コート

1	高橋 英子	神奈川個 人	3
2	永井 すえ	愛知名 城卓球クラブ	2
3	畠山 涼子	広島K T クラブ	1

7 グループ 6月 29日 16時 45分 31コート

1	1	竹下 正子	熊本八 代ラージ
2	2	藤田とし子	三重ベル ハインド
3	3	川口 慶子	大阪や んちゃ姫

6G 2位	永井 すえ	愛知名 城卓球クラブ
----------	-------	------------

4G 2位	橋本 冴子	大阪個 人
----------	-------	-------

8 グループ 6月 29日 16時 45分 32コート

1	1	奥田美代子	奈良ウ イングス
2	2	前原 博子	東京文 京若葉
3	3	久阪 弥生	広島は やぶさ

3G 2位	田村 輝子	群馬さ わやかL
----------	-------	----------

9 グループ 6月 29日 17時 30分 29コート

2	1	桐山 敬子	愛知豊 川レディース
3	2	新井 直美	群馬キ ング倶楽部
1	3	須藤ミツエ	山形寒 河江クラブ

10 グループ 6月 29日 17時 30分 30コート

1	1	畔田佐代子	京都城 陽ベテラン
3	2	近藤 京子	愛媛あ たごクラブ
2	3	加世田節子	神奈川 横浜ラージ

1G 2位	橋木 悦子	埼玉川 越市卓連
----------	-------	----------

11 グループ 6月 29日 17時 30分 31コート

1	1	光部 嘉子	愛知三 河ラージ
2	2	村岡 良子	山口三 隅クラブ
3	3	新岡 チヤ	秋田大 館ラージ

5G 2位	榎 和枝	東京ア ルファー
----------	------	----------

2G 2位	山口香代子	広島夢 クラブ
----------	-------	---------

12 グループ 6月 29日 17時 30分 32コート

1	1	伊藤 利子	東京調 布市卓球連盟
2	2	高野 輝美	島根松 江卓友会
キ	3	小早川公枝	香川卓 窓会

決勝

5 — 11

11 — 5

11 — 7

女子シングルス 80(口)

予選リーグ 6月 29日 (木) 16:00 33~36コート
 決勝トーナメント 6月 30日 (金) 9:00 57~60コート

1 グループ 6月 29日 16時 00分 33コート

1	長瀬ちづ子	愛知	明誠クラブ	1
2	野村 豊子	兵庫	神戸卓友会	2
3	渡辺 寿子	東京	あきしまラージボール同好会	3

11G 2位	高瀬喜重子	東京	多摩ラージ
-----------	-------	----	-------

9G 2位	白石 静子	香川	懇友会
----------	-------	----	-----

2 グループ 6月 29日 16時 00分 34コート

1	藤井 靖代	千葉	千葉マスターズ	2
2	阿部 淳子	熊本	八代ラージ	3
3	穴吹イソエ	香川	卓窓会	1

12G 2位	上野 和子	広島	三次卓球同好会
-----------	-------	----	---------

3 グループ 6月 29日 16時 00分 35コート

1	山寺 従子	岡山	倉敷数玉森	キ
2	阿部ハル子	山形	大江ラージボール愛好会	1
3	小椋 弘子	埼玉	所沢レディース	2

4 グループ 6月 29日 16時 00分 36コート

1	片山よし子	静岡	島田あすなろ	1
2	中井 明實	大阪	T F J	3
3	曾我美穂子	広島	D o 己 斐 上	2

10G 2位	浜崎ナミ子	熊本	玉名市卓球協会
-----------	-------	----	---------

5 グループ 6月 29日 16時 45分 33コート

1	待鳥 和子	福岡	44CLUB	2
2	尾澤 智江	神奈川	藤沢ラージ	3
3	斉藤ハツエ	青森	弘前ラージ	1

7G 2位	宮原 豊	山口	下関卓協
----------	------	----	------

8G 2位			
----------	--	--	--

6 グループ 6月 29日 16時 45分 34コート

1	安藤 節子	東京	武蔵野クラブ	1
2	服部 弘子	愛知	名王クラブ	2
3	河村 睦子	山口	ラブオール岩国	3

7 グループ 6月 29日 16時 45分 35コート

1	1	沖本美江子	大阪	個人
2	2	宮原 豊	山口	下関卓協
3	3	酒井 克子	愛知	豊卓レディース

6G 2位	服部 弘子	愛知	名王クラブ
----------	-------	----	-------

4G 2位	曾我美穂子	広島	Do己斐上
----------	-------	----	-------

8 グループ 6月 29日 16時 45分 36コート

1	1	古藤 佳子	神奈川	柏尾クラブ
キ	2	山本 雅子	三重	上野クラブ
キ	3	久保 規	青森	八戸市ラージボール卓球協会

3G 2位	小椋 弘子	埼玉	所沢レディース
----------	-------	----	---------

9 グループ 6月 29日 17時 30分 33コート

2	1	白石 静子	香川	懇友会
1	2	西本 邦子	広島	広島ラブオール
3	3	小坂橋愛子	群馬	さわやかL

10 グループ 6月 29日 17時 30分 34コート

2	1	浜崎ナミ子	熊本	玉名市卓球協会
3	2	山崎 郁子	千葉	バオバオ
1	3	波多江ミチ子	大阪	狭山卓球クラブ

1G 2位	野村 豊子	兵庫	神戸卓友会
----------	-------	----	-------

11 グループ 6月 29日 17時 30分 35コート

3	1	大場 善子	愛知	ロイヤルクラブ
2	2	高瀬喜重子	東京	多摩ラージ
1	3	伊藤 和子	北海道	アカシア

5G 2位	待鳥 和子	福岡	44CLUB
----------	-------	----	--------

2G 2位	藤井 靖代	千葉	千葉マスターズ
----------	-------	----	---------

12 グループ 6月 29日 17時 30分 36コート

2	1	上野 和子	広島	三次卓球同好会
1	2	遠藤佐恵子	新潟	柏崎ラージ
3	3	松本美佐江	神奈川	横浜ラージ

決勝

11 — 4

13 — 12

—

女子シングルス 80(ハ)

予選リーグ 6月 29日 (木) 16:00 37~40コート
 決勝トーナメント 6月 30日 (金) 9:00 61~64コート

1 グループ 6月 29日 16時 00分 37コート

1	田邊 倫子	愛知	わかくさ	2
2	伊東美佐枝	長崎	国見ガマダス	3
3	佐藤 常子	神奈川	相模原レディース	1

11G 2位	佐藤 恭子	青森	弘前ラージ
-----------	-------	----	-------

9G 2位	並木 弘江	千葉	コスモスポーツクラブ
----------	-------	----	------------

2 グループ 6月 29日 16時 00分 38コート

1	千住 清枝	埼玉	彩友会	1
2	福西 陽子	香川	卓窓会	3
3	室 節枝	広島	ふれあい可部	2

12G 2位	加藤 美愛	愛知	三河ラージ
-----------	-------	----	-------

3 グループ 6月 29日 16時 00分 39コート

1	赤堀 泰子	大阪	島本卓連	2
2	高橋 正子	新潟	卓好クラブ	キ
3	市野千鶴子	東京	多摩ラージL	1

4 グループ 6月 29日 16時 00分 40コート

1	小山佐知子	徳島	国府体協	2
2	花輪里美子	山形	天童クラブ	3
3	上坂志賀子	富山	滑川卓友	1

10G 2位	田川 京子	福岡	とびうめクラブ
-----------	-------	----	---------

5 グループ 6月 29日 16時 45分 37コート

1	熱田 光	三重	ベルハインド	1
2	益岡 好子	大阪	もくれん	2
3	藤枝 悦子	神奈川	麻生ラージ	3

7G 2位	正木 京子	福島	いわき水曜会
----------	-------	----	--------

8G 2位	清水八重子	神奈川	横浜ラージ
----------	-------	-----	-------

6 グループ 6月 29日 16時 45分 38コート

1	土屋 慶子	東京	卓美会	1
2	藤本 貞子	熊本	熊本LAC	3
3	内 泉	広島	N.A.I	2

7 グループ 6月 29日 16時 45分 39コート

1	細田 明子	東京	ももんが	1
2	正木 京子	福島	いわき水曜会	2
3	福田 昭子	鳥取	ラージQさつき	3

6G 2位	内 泉	広島	N.A.I
----------	-----	----	-------

4G 2位	小山佐知子	徳島	国府体協
----------	-------	----	------

8 グループ 6月 29日 16時 45分 40コート

1	関谷 聡子	香川	卓窓会	1
2	清水八重子	神奈川	横浜ラージ	2
3	杉浦 仁美	愛知	碧南S.T.T.C	3

3G 2位	赤堀 泰子	大阪	島本卓連
----------	-------	----	------

9 グループ 6月 29日 17時 30分 37コート

1	横田須美子	広島	昭和クラブ	1
2	宮崎 直子	兵庫	西宮さくら	2
3	並木 弘江	千葉	コスモスポーツクラブ	3

10 グループ 6月 29日 17時 30分 38コート

1	虫明 博子	大阪	なにわフレンズ	1
2	田川 京子	福岡	とびうめクラブ	2
3	伊野 弘子	東京	ミラクル	3

1G 2位	田邊 倫子	愛知	わかくさ
----------	-------	----	------

11 グループ 6月 29日 17時 30分 39コート

1	岡本 京子	三重	松遊クラブ	1
2	佐藤 恭子	青森	弘前ラージ	2
3	甲山 祥江	山口	小野田クラブ	3

5G 2位	益岡 好子	大阪	もくれん
----------	-------	----	------

2G 2位	室 節枝	広島	ふれあい可部
----------	------	----	--------

12 グループ 6月 29日 17時 30分 40コート

1	茂木 千枝	群馬	さわやかL	1
2	加藤 美愛	愛知	三河ラージ	2
3	濱 幸子	長野	岡谷レディース	3

決勝

11 — 5

11 — 2

—

全国ラージボール大会 第1ステージ記録

女子シングルス 80(イ) 1グループ				1	2	3	得点	勝率	順位
1	原田 哲子	山口	柳友クラブ	/	○ 2-0	○ 2-0	4		1
2	橘木 悦子	埼玉	川越市卓連	● 0-2	/	○ 2-0	3		2
3	伊勢本静枝	三重	松遊クラブ	● 0-2	● 0-2	/	2		3

女子シングルス 80(イ) 2グループ				1	2	3	得点	勝率	順位
1	當新 和子	東京	多摩ラージL	/	○ 2-0	○ 2-0	4		1
2	前田 節子	沖縄	沖縄球友会	● 0-2	/	● 0-2	2		3
3	山口香代子	広島	夢クラブ	● 0-2	○ 2-0	/	3		2

女子シングルス 80(イ) 3グループ				1	2	3	得点	勝率	順位
1	真田 久子	青森	むつ市卓球協会	/	○ 2-1	○ W/O	4		1
2	田村 輝子	群馬	さわやかL	● 1-2	/	○ W/O	3		2
3	堤 君代	神奈川	柏尾クラブ	L W/O	L W/O	/			キ

女子シングルス 80(イ) 4グループ				1	2	3	得点	勝率	順位
1	橋本 冴子	大阪	個人	/	● 0-2	○ 2-1	3		2
2	前田 典子	香川	卓窓会	○ 2-0	/	○ 2-1	4		1
3	小林 きく	千葉	市原ラージ同好会	● 1-2	● 1-2	/	2		3

女子シングルス 80(イ) 5グループ				1	2	3	得点	勝率	順位
1	高塚 和子	静岡	浜松リリーズ	/	○ 2-0	-	2		1
2	榎 和枝	東京	アルファ-	● 0-2	/	-	1		2
3				-	-	/	0		

全国ラージボール大会 第1ステージ記録

女子シングルス 80(イ) 6グループ				1	2	3	得点	勝率	順位
1	高橋 英子	神奈川	個人	/	● 1-2	● 0-2	2		3
2	永井 すえ	愛知	名城卓球クラブ	○ 2-1	/	● 0-2	3		2
3	畠山 涼子	広島	K T クラブ	○ 2-0	○ 2-0	/	4		1

女子シングルス 80(イ) 7グループ				1	2	3	得点	勝率	順位
1	竹下 正子	熊本	八代ラージ	/	○ 2-0	○ 2-0	4		1
2	藤田とし子	三重	ベルハインド	● 0-2	/	○ 2-0	3		2
3	川口 慶子	大阪	やんちゃ姫	● 0-2	● 0-2	/	2		3

女子シングルス 80(イ) 8グループ				1	2	3	得点	勝率	順位
1	奥田美代子	奈良	ウイングス	/	○ 2-1	○ 2-0	4		1
2	前原 博子	東京	文京若葉	● 1-2	/	○ 2-0	3		2
3	久阪 弥生	広島	はやぶさ	● 0-2	● 0-2	/	2		3

女子シングルス 80(イ) 9グループ				1	2	3	得点	勝率	順位
1	桐山 敬子	愛知	豊川レディース	/	○ 2-1	● 0-2	3		2
2	新井 直美	群馬	キング倶楽部	● 1-2	/	● 0-2	2		3
3	須藤ミツエ	山形	寒河江クラブ	○ 2-0	○ 2-0	/	4		1

女子シングルス 80(イ) 10グループ				1	2	3	得点	勝率	順位
1	畔田佐代子	京都	城陽ベテラン	/	○ 2-0	○ 2-0	4		1
2	近藤 京子	愛媛	あたごクラブ	● 0-2	/	● 0-2	2		3
3	加世田節子	神奈川	横浜ラージ	● 0-2	○ 2-0	/	3		2

全国ラージボール大会 第1ステージ記録

女子シングルス 80(イ) 11グループ				1	2	3	得点	勝率	順位
1	光部 嘉子	愛知	三河ラージ	○	2-0	○ 2-0	4		1
2	村岡 良子	山口	三隅クラブ	●	0-2	○ 2-0	3		2
3	新岡 チヤ	秋田	大館ラージ	●	0-2	●	2		3

女子シングルス 80(イ) 12グループ				1	2	3	得点	勝率	順位
1	伊藤 利子	東京	調布市卓球連盟	○	2-0	○ W/O	4		1
2	高野 輝美	島根	松江卓友会	●	0-2	○ W/O	3		2
3	小早川公枝	香川	卓窓会	L W/O	L W/O				キ

全国ラージボール大会 第1ステージ記録

女子シングルス 80(口)		1 グループ			1	2	3	得点	勝率	順位
1	長瀬ちづ子	愛知	明誠クラブ			○ 2-0	○ 2-0	4		1
2	野村 豊子	兵庫	神戸卓友会	● 0-2		○ 2-0		3		2
3	渡辺 寿子	東京	あきしまラージボール同好会	● 0-2	● 0-2			2		3

女子シングルス 80(口)		2 グループ			1	2	3	得点	勝率	順位
1	藤井 靖代	千葉	千葉マスターズ			○ 2-1	● 1-2	3		2
2	阿部 淳子	熊本	八代ラージ	● 1-2		● 0-2		2		3
3	穴吹イソエ	香川	卓窓会	○ 2-1	○ 2-0			4		1

女子シングルス 80(口)		3 グループ			1	2	3	得点	勝率	順位
1	山寺 従子	岡山	倉敷数玉森			L W/O	L W/O			キ
2	阿部ハル子	山形	大江ラージボール愛好会	○ W/O		○ 2-0		4		1
3	小椋 弘子	埼玉	所沢レディース	○ W/O	● 0-2			3		2

女子シングルス 80(口)		4 グループ			1	2	3	得点	勝率	順位
1	片山よし子	静岡	島田あすなる			○ 2-0	○ 2-0	4		1
2	中井 明實	大阪	T F J	● 0-2		● 1-2		2		3
3	曾我美穂子	広島	D o 己 斐 上	● 0-2	○ 2-1			3		2

女子シングルス 80(口)		5 グループ			1	2	3	得点	勝率	順位
1	待鳥 和子	福岡	4 4 C L U B			○ 2-0	● 0-2	3	2/2 1.0	2
2	尾澤 智江	神奈川	藤沢ラージ	● 0-2		○ 2-1		3	2/3 0.67	3
3	斉藤ハツエ	青森	弘前ラージ	○ 2-0	● 1-2			3	3/2 1.5	1

全国ラージボール大会 第1ステージ記録

女子シングルス 80(口) 6グループ				1	2	3	得点	勝率	順位
1	安藤 節子	東京	武蔵野クラブ	/	○ 2-0	○ 2-0	4		1
2	服部 弘子	愛知	名王クラブ	● 0-2	/	○ 2-1	3		2
3	河村 睦子	山口	ラブオール岩国	● 0-2	● 1-2	/	2		3

女子シングルス 80(口) 7グループ				1	2	3	得点	勝率	順位
1	沖本美江子	大阪	個人	/	○ 2-0	○ 2-0	4		1
2	宮原 豊	山口	下関卓協	● 0-2	/	○ 2-1	3		2
3	酒井 克子	愛知	豊卓レディース	● 0-2	● 1-2	/	2		3

女子シングルス 80(口) 8グループ				1	2	3	得点	勝率	順位
1	古藤 佳子	神奈川	柏尾クラブ	/	○ W/O	○ W/O	4		1
2	山本 雅子	三重	上野クラブ	L W/O	/	L W/O			キ
3	久保 規	青森	八戸市ラージボール卓球協会	L W/O	L W/O	/			キ

女子シングルス 80(口) 9グループ				1	2	3	得点	勝率	順位
1	白石 静子	香川	懇友会	/	● 0-2	○ 2-0	3		2
2	西本 邦子	広島	広島ラブオール	○ 2-0	/	○ 2-0	4		1
3	小坂橋愛子	群馬	さわやかL	● 0-2	● 0-2	/	2		3

女子シングルス 80(口) 10グループ				1	2	3	得点	勝率	順位
1	浜崎ナミ子	熊本	玉名市卓球協会	/	○ 2-0	● 0-2	3		2
2	山崎 郁子	千葉	バオバオ	● 0-2	/	● 1-2	2		3
3	波多江ミチ子	大阪	狭山卓球クラブ	○ 2-0	○ 2-1	/	4		1

全国ラージボール大会 第1ステージ記録

女子シングルス 80(口) 11グループ				1	2	3	得点	勝率	順位
1	大場 善子	愛知	ロイヤルクラブ	○	● 0-2	● 1-2	2		3
2	高瀬喜重子	東京	多摩ラージ	○ 2-0	○	● 0-2	3		2
3	伊藤 和子	北海道	アカシア	○ 2-1	○ 2-0	○	4		1

女子シングルス 80(口) 12グループ				1	2	3	得点	勝率	順位
1	上野 和子	広島	三次卓球同好会	○	● 1-2	○ 2-0	3		2
2	遠藤佐恵子	新潟	柏崎ラージ	○ 2-1	○	○ 2-1	4		1
3	松本美佐江	神奈川	横浜ラージ	● 0-2	● 1-2	○	2		3

全国ラージボール大会 第1ステージ記録

女子シングルス 80(ハ)			1 グループ			1	2	3	得点	勝率	順位
1	田邊 倫子	愛知	わかくさ	●	○	●	2-0	0-2	3		2
2	伊東美佐枝	長崎	国見ガマダス	○	●	●	0-2	0-2	2		3
3	佐藤 常子	神奈川	相模原レディース	○	○	○	2-0	2-0	4		1

女子シングルス 80(ハ)			2 グループ			1	2	3	得点	勝率	順位
1	千住 清枝	埼玉	彩友会	●	○	○	2-0	2-1	4		1
2	福西 陽子	香川	卓窓会	○	●	●	0-2	0-2	2		3
3	室 節枝	広島	ふれあい可部	○	○	○	1-2	2-0	3		2

女子シングルス 80(ハ)			3 グループ			1	2	3	得点	勝率	順位
1	赤堀 泰子	大阪	島本卓連	○	○	●	W/O	1-2	3		2
2	高橋 正子	新潟	卓好クラブ	L	L	L	W/O	W/O			キ
3	市野千鶴子	東京	多摩ラージL	○	○	○	2-1	W/O	4		1

女子シングルス 80(ハ)			4 グループ			1	2	3	得点	勝率	順位
1	小山佐知子	徳島	国府体協	●	○	●	2-0	1-2	3		2
2	花輪里美子	山形	天童クラブ	○	●	●	0-2	0-2	2		3
3	上坂志賀子	富山	滑川卓友	○	○	○	2-1	2-0	4		1

女子シングルス 80(ハ)			5 グループ			1	2	3	得点	勝率	順位
1	熱田 光	三重	ベルハインド	●	○	○	2-0	2-0	4		1
2	益岡 好子	大阪	もくれん	○	●	○	0-2	2-0	3		2
3	藤枝 悦子	神奈川	麻生ラージ	○	●	○	0-2	0-2	2		3

全国ラージボール大会 第1ステージ記録

女子シングルス 80(ハ) 6グループ				1	2	3	得点	勝率	順位
1	土屋 慶子	東京	卓 美 会	/	○ 2-0	○ 2-0	4		1
2	藤本 貞子	熊本	熊 本 L A C	● 0-2	/	● 0-2	2		3
3	内 泉	広島	N . A . I	● 0-2	○ 2-0	/	3		2

女子シングルス 80(ハ) 7グループ				1	2	3	得点	勝率	順位
1	細田 明子	東京	も も ん が	/	○ 2-0	○ 2-1	4		1
2	正木 京子	福島	い わ き 水 曜 会	● 0-2	/	○ 2-0	3		2
3	福田 昭子	鳥取	ラ ー ジ Q さ つ き	● 1-2	● 0-2	/	2		3

女子シングルス 80(ハ) 8グループ				1	2	3	得点	勝率	順位
1	関谷 聡子	香川	卓 窓 会	/	○ 2-1	○ 2-1	4		1
2	清水八重子	神奈川	横 浜 ラ ー ジ	● 1-2	/	○ 2-1	3		2
3	杉浦 仁美	愛知	碧 南 S . T . T . C	● 1-2	● 1-2	/	2		3

女子シングルス 80(ハ) 9グループ				1	2	3	得点	勝率	順位
1	榎田須美子	広島	昭 和 ク ラ ブ	/	○ 2-0	○ 2-0	4		1
2	宮崎 直子	兵庫	西 宮 さ く ら	● 0-2	/	● 0-2	2		3
3	並木 弘江	千葉	コ ス モ ス ポ ー ツ ク ラ ブ	● 0-2	○ 2-0	/	3		2

女子シングルス 80(ハ) 10グループ				1	2	3	得点	勝率	順位
1	虫明 博子	大阪	な に わ フ レ ン ズ	/	○ 2-0	○ 2-0	4		1
2	田川 京子	福岡	と び う め ク ラ ブ	● 0-2	/	○ 2-0	3		2
3	伊野 弘子	東京	ミ ラ ク ル	● 0-2	● 0-2	/	2		3

全国ラージボール大会 第1ステージ記録

女子シングルス 80(ハ) 11グループ				1	2	3	得点	勝率	順位
1	岡本 京子	三重	松遊クラブ	●	○ 2-0	○ 2-0	4		1
2	佐藤 恭子	青森	弘前ラージ	● 0-2	●	○ 2-0	3		2
3	甲山 祥江	山口	小野田クラブ	● 0-2	● 0-2	●	2		3

女子シングルス 80(ハ) 12グループ				1	2	3	得点	勝率	順位
1	茂木 千枝	群馬	さわやかL	●	○ 2-0	● 1-2	3	3/2 1.5	1
2	加藤 美愛	愛知	三河ラージ	● 0-2	●	○ 2-0	3	2/2 1.0	2
3	濱 幸子	長野	岡谷レディース	○ 2-1	● 0-2	●	3	2/3 0.67	3

女子シングルス 85

予選リーグ 6月 29日 (木) 16:15 57~60コート
 決勝トーナメント 6月 30日 (金) 14:45 17~20コート

1 グループ 6月 29日 16時 15分 57コート

1	依光富久子	東京	府中ラージボール卓球同好会	キ
2	秋友 淑子	香川	高松卓愛クラブ	1
3	曾田百合子	広島	パルククラブ	2

5 グループ 6月 29日 17時 00分 57コート

1	1	服部 修子	三重	ケロヨン
2	2	小谷津千代子	東京	練馬ラージ
3	3	中丸アイ子	福島	会津クラブ

6G	2位	小笠原まさ子	山形	卓愛会
----	----	--------	----	-----

2G	2位	鈴木ハツ子	福島	福島サンクラブ
----	----	-------	----	---------

8G	2位			
----	----	--	--	--

4G	2位	杉山 直子	静岡	安東中央クラブ
----	----	-------	----	---------

2 グループ 6月 29日 16時 15分 58コート

1	鈴木ハツ子	福島	福島サンクラブ	2
2	延地カズミ	奈良	ピンポンクラブ	1
3	坪田 貞	北海道	アカシア	3

6 グループ 6月 29日 17時 00分 58コート

2	1	小笠原まさ子	山形	卓愛会
3	2	太田 秀子	大阪	もくれん
1	3	河原 眞江	岡山	岡山卓球ベテラン会

3 グループ 6月 29日 16時 15分 59コート

1	吉末 澄子	山口	防府アタッカーズ	1
2	長岡 明子	岩手	ラージフレンド岩手	3
3	吉岡芙蓉子	東京	萩中クラブ	2

7 グループ 6月 29日 17時 00分 59コート

2	1	染谷 春江	東京	アルファー
3	2	小谷 満子	広島	O M C
1	3	堤下 幸子	熊本	八代ラージ

5G	2位	小谷津千代子	東京	練馬ラージ
----	----	--------	----	-------

1G	2位	曾田百合子	広島	パルククラブ
----	----	-------	----	--------

7G	2位	染谷 春江	東京	アルファー
----	----	-------	----	-------

3G	2位	吉岡芙蓉子	東京	萩中クラブ
----	----	-------	----	-------

4 グループ 6月 29日 16時 15分 60コート

1	北波 輝	大阪	情熱クラブ	3
2	橋本こゆり	青森	青森市卓球ベテラン会	1
3	杉山 直子	静岡	安東中央クラブ	2

8 グループ 6月 29日 17時 00分 60コート

キ	1	久保田とく	青森	東北町LB卓球協会
キ	2	松原 良江	岐阜	フレッシュクラブ
1	3	川崎 良子	茨城	ニコニコクラブ

決勝

11 — 7

13 — 12

—

全国ラージボール大会 第1ステージ記録

女子シングルス 85		1 グループ		1	2	3	得点	勝率	順位
1	依光富久子	東京	府中ラージボール卓球同好会	/	L W/O	L W/O			キ
2	秋友 淑子	香川	高松卓愛クラブ	○ W/O	/	○ 2-0	4		1
3	曾田百合子	広島	パルククラブ	○ W/O	● 0-2	/	3		2

女子シングルス 85		2 グループ		1	2	3	得点	勝率	順位
1	鈴木ハツ子	福島	福島サンクラブ	/	● 0-2	○ 2-1	3		2
2	延地カズミ	奈良	ピンポンクラブ	○ 2-0	/	○ 2-0	4		1
3	坪田 貞	北海道	アカシア	● 1-2	● 0-2	/	2		3

女子シングルス 85		3 グループ		1	2	3	得点	勝率	順位
1	吉末 澄子	山口	防府アタッカーズ	/	○ 2-0	○ 2-1	4		1
2	長岡 明子	岩手	ラージフレンド岩手	● 0-2	/	● 0-2	2		3
3	吉岡芙蓉子	東京	萩中クラブ	● 1-2	○ 2-0	/	3		2

女子シングルス 85		4 グループ		1	2	3	得点	勝率	順位
1	北波 輝	大阪	情熱クラブ	/	○ 2-1	● 0-2	3	2/3 0.67	3
2	橋本こゆり	青森	青森市卓球ベテラン会	● 1-2	/	○ 2-0	3	3/2 1.5	1
3	杉山 直子	静岡	安東中央クラブ	○ 2-0	● 0-2	/	3	2/2 1.0	2

女子シングルス 85		5 グループ		1	2	3	得点	勝率	順位
1	服部 修子	三重	ケロヨン	/	○ 2-0	○ 2-0	4		1
2	小谷津千代子	東京	練馬ラージ	● 0-2	/	○ 2-0	3		2
3	中丸アイ子	福島	会津クラブ	● 0-2	● 0-2	/	2		3

全国ラージボール大会 第1ステージ記録

女子シングルス 85		6グループ		1	2	3	得点	勝率	順位
1	小笠原まさ子	山形	卓愛会	/	○ 2-0	● 1-2	3		2
2	太田 秀子	大阪	もくれん	● 0-2	/	● 0-2	2		3
3	河原 眞江	岡山	岡山卓球ベテラン会	○ 2-1	○ 2-0	/	4		1

女子シングルス 85		7グループ		1	2	3	得点	勝率	順位
1	染谷 春江	東京	アルファ	/	○ 2-1	● 1-2	3		2
2	小谷 満子	広島	OMC	● 1-2	/	● 1-2	2		3
3	堤下 幸子	熊本	八代ラージ	○ 2-1	○ 2-1	/	4		1

女子シングルス 85		8グループ		1	2	3	得点	勝率	順位
1	久保田とく	青森	東北町LB卓球協会	/	L W/O	L W/O			キ
2	松原 良江	岐阜	フレッシュクラブ	L W/O	/	L W/O			キ
3	川崎 良子	茨城	ニコニコクラブ	○ W/O	○ W/O	/	4		1