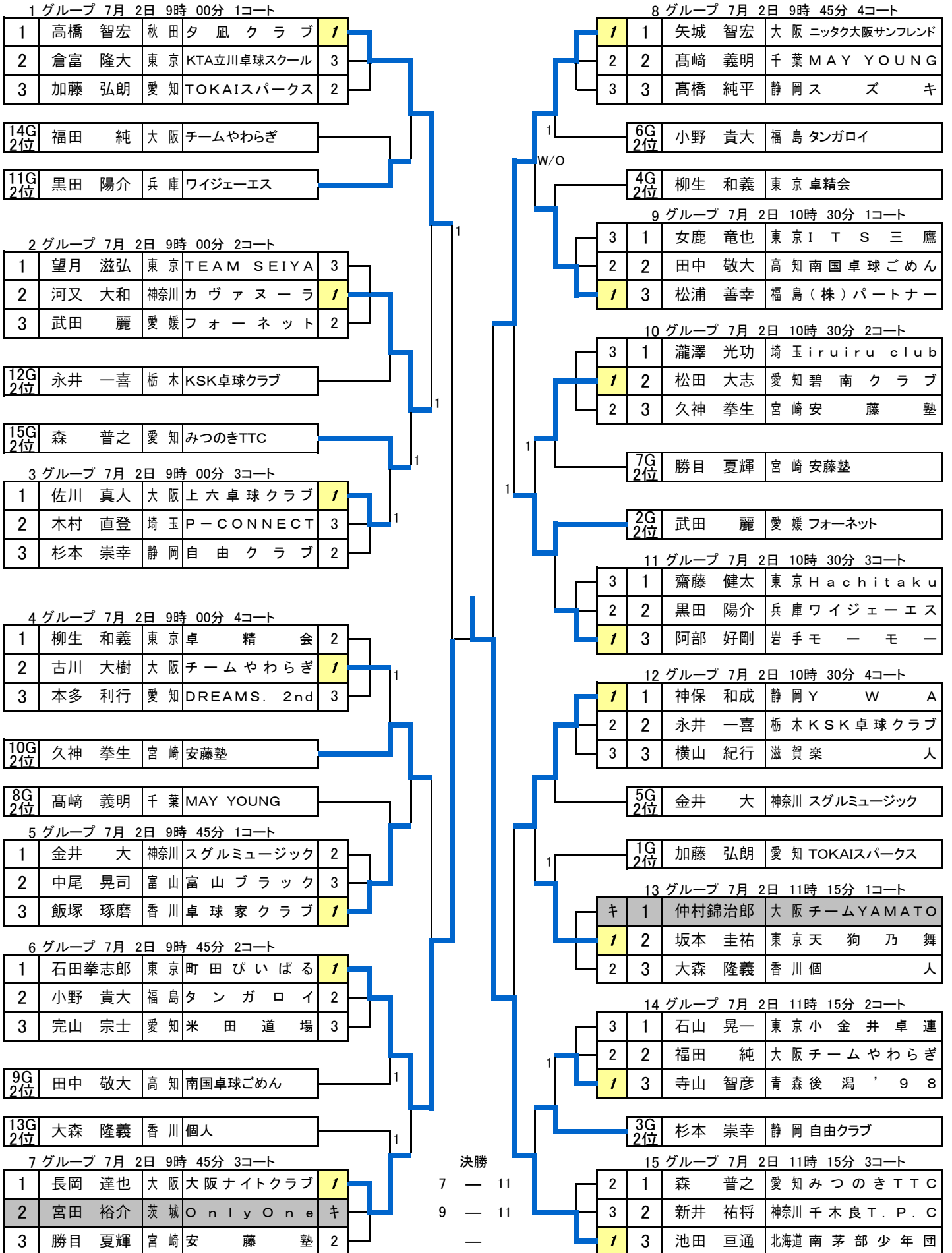


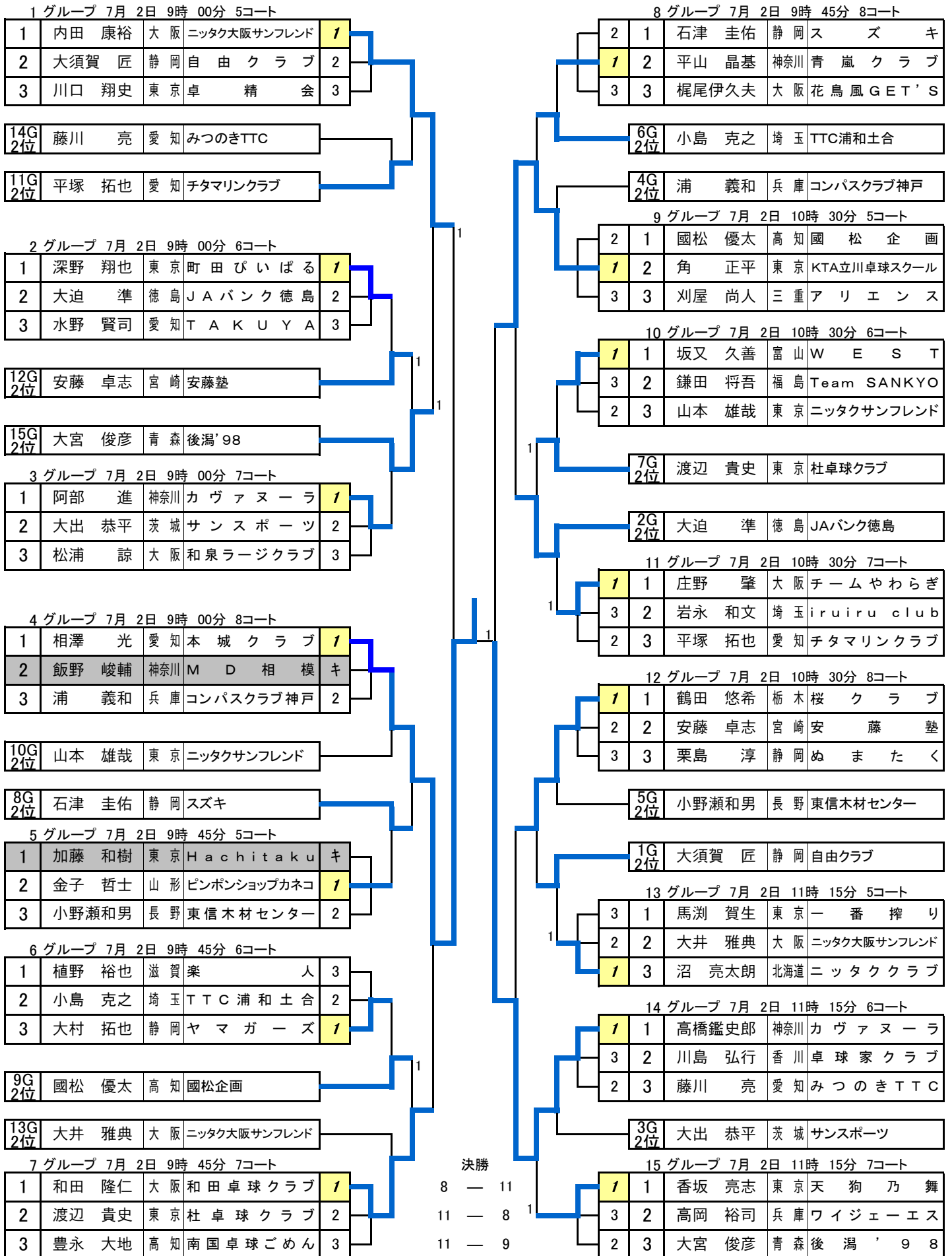
男子シングルス 一般A(イ)

予選リーグ 7月 2日 (日) 9:00 1~4コート
 決勝トーナメント 7月 2日 (日) 12:00 1~4コート



男子シングルス 一般A(口)

予選リーグ 7月 2日 (日) 9:00 5~8コート
 決勝トーナメント 7月 2日 (日) 12:00 5~8コート



全国ラージボール大会 第1ステージ記録

男子シングルス 一般A(イ) 1グループ				1	2	3	得点	勝率	順位
1	高橋 智宏	秋田	夕 風 ク ラ ブ	/	○ 2-0	● 1-2	3	3/2 1.5	1
2	倉富 隆大	東京	K T A 立 川 卓 球 ス ク ー ル	● 0-2	/	○ 2-1	3	2/3 0.67	3
3	加藤 弘朗	愛知	T O K A I ス パ ー ク ス	○ 2-1	● 1-2	/	3	3/3 1.0	2

男子シングルス 一般A(イ) 2グループ				1	2	3	得点	勝率	順位
1	望月 滋弘	東京	T E A M S E I Y A	/	● 1-2	● 0-2	2		3
2	河又 大和	神奈川	カ ヲ ャ ヌ ー ラ	○ 2-1	/	○ 2-1	4		1
3	武田 麗	愛媛	フ ォ ー ネ ッ ト	○ 2-0	● 1-2	/	3		2

男子シングルス 一般A(イ) 3グループ				1	2	3	得点	勝率	順位
1	佐川 真人	大阪	上 六 卓 球 ク ラ ブ	/	○ 2-0	○ 2-1	4		1
2	木村 直登	埼玉	P - C O N N E C T	● 0-2	/	● 0-2	2		3
3	杉本 崇幸	静岡	自 由 ク ラ ブ	● 1-2	○ 2-0	/	3		2

男子シングルス 一般A(イ) 4グループ				1	2	3	得点	勝率	順位
1	柳生 和義	東京	卓 精 会	/	● 0-2	○ 2-0	3	2/2 1.0	2
2	古川 大樹	大阪	チ ー ム や わ ら ぎ	○ 2-0	/	● 1-2	3	3/2 1.5	1
3	本多 利行	愛知	D R E A M S . 2 n d	● 0-2	○ 2-1	/	3	2/3 0.67	3

男子シングルス 一般A(イ) 5グループ				1	2	3	得点	勝率	順位
1	金井 大	神奈川	ス グ ル ミ ュ ー ジ ッ ク	/	○ 2-0	● 1-2	3		2
2	中尾 晃司	富山	富 山 ブ ラ ッ ク	● 0-2	/	● 0-2	2		3
3	飯塚 琢磨	香川	卓 球 家 ク ラ ブ	○ 2-1	○ 2-0	/	4		1

全国ラージボール大会 第1ステージ記録

男子シングルス 一般A(イ)		6 グループ		1	2	3	得点	勝率	順位
1	石田拳志郎	東京	町田 ぴいぱる	/	○ 2-1	○ 2-0	4		1
2	小野 貴大	福島	タンガロイ	● 1-2	/	○ 2-0	3		2
3	完山 宗士	愛知	米田道場	● 0-2	● 0-2	/	2		3

男子シングルス 一般A(イ)		7 グループ		1	2	3	得点	勝率	順位
1	長岡 達也	大阪	大阪ナイトクラブ	/	○ W/O	○ 2-1	4		1
2	宮田 裕介	茨城	Only One	L W/O	/	L W/O			キ
3	勝目 夏輝	宮崎	安藤塾	● 1-2	○ W/O	/	3		2

男子シングルス 一般A(イ)		8 グループ		1	2	3	得点	勝率	順位
1	矢城 智宏	大阪	ニッタク大阪サンフレンド	/	○ 2-0	○ 2-1	4		1
2	高崎 義明	千葉	MAY YOUNG	● 0-2	/	○ 2-0	3		2
3	高橋 純平	静岡	スズキ	● 1-2	● 0-2	/	2		3

男子シングルス 一般A(イ)		9 グループ		1	2	3	得点	勝率	順位
1	女鹿 竜也	東京	ITS 三鷹	/	● 1-2	● 1-2	2		3
2	田中 敬大	高知	南国卓球ごめん	○ 2-1	/	● 1-2	3		2
3	松浦 善幸	福島	(株)パートナー	○ 2-1	○ 2-1	/	4		1

男子シングルス 一般A(イ)		10 グループ		1	2	3	得点	勝率	順位
1	瀧澤 光功	埼玉	iru iru club	/	● 1-2	● 1-2	2		3
2	松田 大志	愛知	碧南クラブ	○ 2-1	/	○ 2-0	4		1
3	久神 拳生	宮崎	安藤塾	○ 2-1	● 0-2	/	3		2

全国ラージボール大会 第1ステージ記録

男子シングルス 一般A(イ) 11グループ				1	2	3	得点	勝率	順位
1	齋藤 健太	東京	H a c h i t a k u	/	● 1-2	● 0-2	2		3
2	黒田 陽介	兵庫	ワ イ ジ ェ ー エ ス	○ 2-1	/	● 0-2	3		2
3	阿部 好剛	岩手	モ ー モ ー	○ 2-0	○ 2-0	/	4		1

男子シングルス 一般A(イ) 12グループ				1	2	3	得点	勝率	順位
1	神保 和成	静岡	Y W A	/	○ 2-0	○ 2-0	4		1
2	永井 一喜	栃木	K S K 卓 球 ク ラ ブ	● 0-2	/	○ 2-0	3		2
3	横山 紀行	滋賀	楽 人	● 0-2	● 0-2	/	2		3

男子シングルス 一般A(イ) 13グループ				1	2	3	得点	勝率	順位
1	仲村錦治郎	大阪	チ ー ム Y A M A T O	/	L W/O	L W/O			キ
2	坂本 圭祐	東京	天 狗 乃 舞	○ W/O	/	○ 2-0	4		1
3	大森 隆義	香川	個 人	○ W/O	● 0-2	/	3		2

男子シングルス 一般A(イ) 14グループ				1	2	3	得点	勝率	順位
1	石山 晃一	東京	小 金 井 卓 連	/	● 0-2	● 0-2	2		3
2	福田 純	大阪	チ ー ム や わ ら ぎ	○ 2-0	/	● 0-2	3		2
3	寺山 智彦	青森	後 湯 ' 9 8	○ 2-0	○ 2-0	/	4		1

男子シングルス 一般A(イ) 15グループ				1	2	3	得点	勝率	順位
1	森 普之	愛知	み つ の き T T C	/	○ 2-0	● 0-2	3		2
2	新井 祐将	神奈川	千 木 良 T . P . C	● 0-2	/	● 0-2	2		3
3	池田 亘通	北海道	南 茅 部 少 年 団	○ 2-0	○ 2-0	/	4		1

全国ラージボール大会 第1ステージ記録

男子シングルス 一般A(口) 1グループ				1	2	3	得点	勝率	順位
1	内田 康裕	大阪	ニッタク大阪サンフレンド	/	○ 2-0	○ 2-0	4		1
2	大須賀 匠	静岡	自由クラブ	● 0-2	/	○ 2-1	3		2
3	川口 翔史	東京	卓 精 会	● 0-2	● 1-2	/	2		3

男子シングルス 一般A(口) 2グループ				1	2	3	得点	勝率	順位
1	深野 翔也	東京	町田びいばる	/	○ 2-0	○ 2-0	4		1
2	大迫 準	徳島	J A バ ン ク 徳 島	● 0-2	/	○ 2-0	3		2
3	水野 賢司	愛知	T A K U Y A	● 0-2	● 0-2	/	2		3

男子シングルス 一般A(口) 3グループ				1	2	3	得点	勝率	順位
1	阿部 進	神奈川	カ ヲ ヲ ヌ ー ラ	/	○ 2-0	○ 2-0	4		1
2	大出 恭平	茨城	サ ン ス ポ ー ツ	● 0-2	/	○ 2-1	3		2
3	松浦 諒	大阪	和 泉 ラ ー ジ ク ラ ブ	● 0-2	● 1-2	/	2		3

男子シングルス 一般A(口) 4グループ				1	2	3	得点	勝率	順位
1	相澤 光	愛知	本 城 ク ラ ブ	/	○ W/O	○ 2-0	4		1
2	飯野 峻輔	神奈川	M D 相 模	L W/O	/	L W/O			キ
3	浦 義和	兵庫	コ ン パ ス ク ラ ブ 神 戸	● 0-2	○ W/O	/	3		2

男子シングルス 一般A(口) 5グループ				1	2	3	得点	勝率	順位
1	加藤 和樹	東京	H a c h i t a k u	/	L W/O	L W/O			キ
2	金子 哲士	山形	ピ ン ポ ン シ ョ ッ プ カ ネ コ	○ W/O	/	○ 2-0	4		1
3	小野瀬和男	長野	東 信 木 材 セ ン タ ー	○ W/O	● 0-2	/	3		2

全国ラージボール大会 第1ステージ記録

男子シングルス 一般A(口) 6グループ			1	2	3	得点	勝率	順位
1	植野 裕也	滋賀 楽人	/	● 0-2	● 0-2	2		3
2	小島 克之	埼玉 T T C 浦和土合	○ 2-0	/	● 1-2	3		2
3	大村 拓也	静岡 ヤマガーズ	○ 2-0	○ 2-1	/	4		1

男子シングルス 一般A(口) 7グループ			1	2	3	得点	勝率	順位
1	和田 隆仁	大阪 和田卓球クラブ	/	○ 2-0	○ 2-1	4		1
2	渡辺 貴史	東京 杜卓球クラブ	● 0-2	/	○ 2-0	3		2
3	豊永 大地	高知 南国卓球ごめん	● 1-2	● 0-2	/	2		3

男子シングルス 一般A(口) 8グループ			1	2	3	得点	勝率	順位
1	石津 圭佑	静岡 スズキ	/	● 1-2	○ 2-0	3		2
2	平山 晶基	神奈川 青嵐クラブ	○ 2-1	/	○ 2-0	4		1
3	梶尾伊久夫	大阪 花鳥風GET'S	● 0-2	● 0-2	/	2		3

男子シングルス 一般A(口) 9グループ			1	2	3	得点	勝率	順位
1	國松 優太	高知 國松企画	/	● 0-2	○ 2-0	3		2
2	角 正平	東京 KTA立川卓球スクール	○ 2-0	/	○ 2-0	4		1
3	刈屋 尚人	三重 アリエンス	● 0-2	● 0-2	/	2		3

男子シングルス 一般A(口) 10グループ			1	2	3	得点	勝率	順位
1	坂又 久善	富山 WEST	/	○ 2-1	● 1-2	3	54/44 1.227	1
2	鎌田 将吾	福島 Team SANKYO	● 1-2	/	○ 2-1	3	50/57 0.88	3
3	山本 雄哉	東京 ニッタクサンフレンド	○ 2-1	● 1-2	/	3	53/56 0.95	2

全国ラージボール大会 第1ステージ記録

男子シングルス 一般A(口) 11グループ				1	2	3	得点	勝率	順位
1	庄野 肇	大阪	チームやわらぎ	/	○ 2-0	○ 2-0	4		1
2	岩永 和文	埼玉	iru iru club	● 0-2	/	● 1-2	2		3
3	平塚 拓也	愛知	チタマリンクラブ	● 0-2	○ 2-1	/	3		2

男子シングルス 一般A(口) 12グループ				1	2	3	得点	勝率	順位
1	鶴田 悠希	栃木	桜クラブ	/	○ 2-0	○ 2-0	4		1
2	安藤 卓志	宮崎	安藤塾	● 0-2	/	○ 2-0	3		2
3	栗島 淳	静岡	ぬまたく	● 0-2	● 0-2	/	2		3

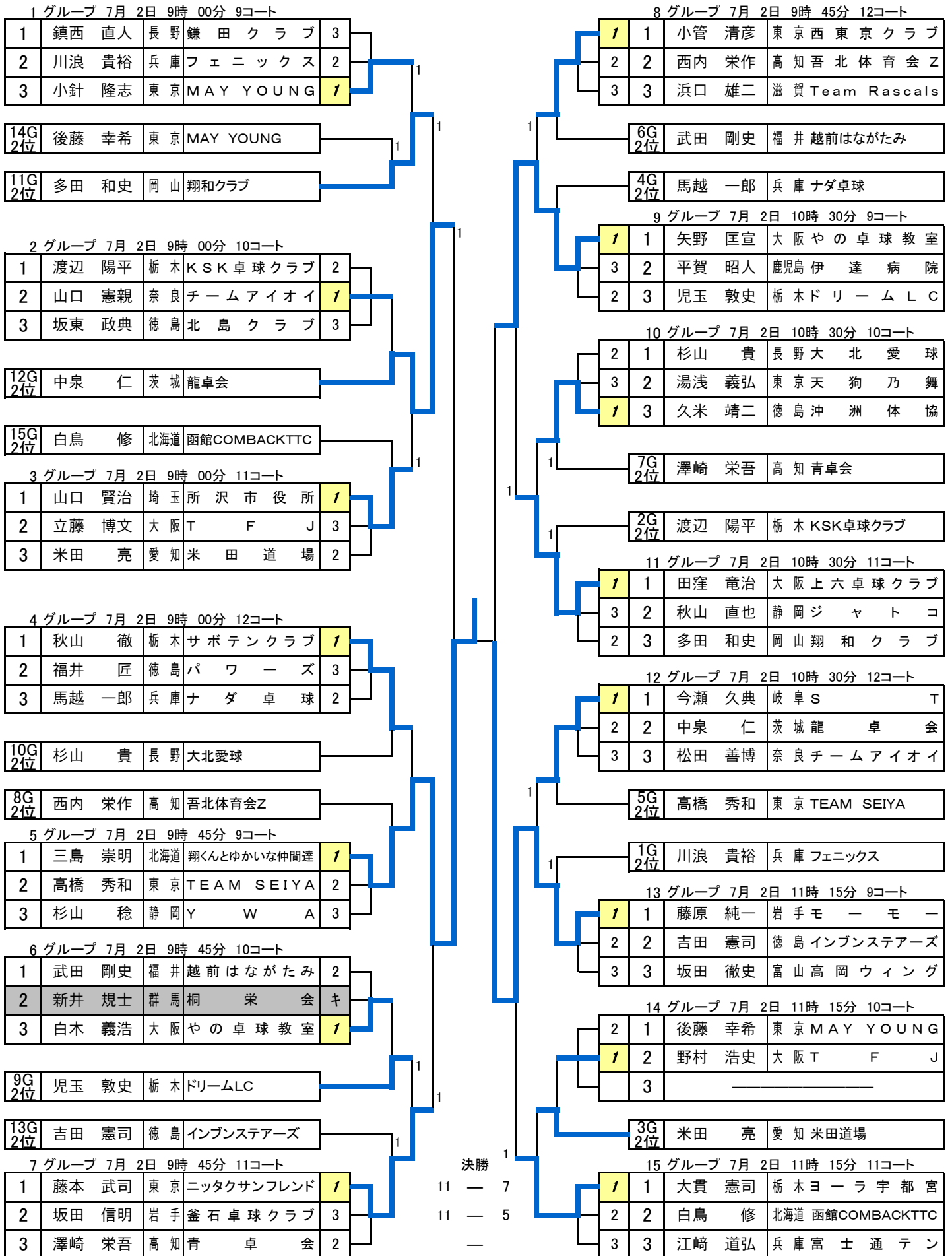
男子シングルス 一般A(口) 13グループ				1	2	3	得点	勝率	順位
1	馬淵 賀生	東京	一番搾り	/	● 1-2	● 0-2	2		3
2	大井 雅典	大阪	ニッタク大阪サンフレンド	○ 2-1	/	● 0-2	3		2
3	沼 亮太郎	北海道	ニッタククラブ	○ 2-0	○ 2-0	/	4		1

男子シングルス 一般A(口) 14グループ				1	2	3	得点	勝率	順位
1	高橋鑑史郎	神奈川	カヴァヌーラ	/	○ 2-0	○ 2-1	4		1
2	川島 弘行	香川	卓球家クラブ	● 0-2	/	● 0-2	2		3
3	藤川 亮	愛知	みつのきTTC	● 1-2	○ 2-0	/	3		2

男子シングルス 一般A(口) 15グループ				1	2	3	得点	勝率	順位
1	香坂 亮志	東京	天狗乃舞	/	○ 2-0	○ 2-0	4		1
2	高岡 裕司	兵庫	ワイジェーエス	● 0-2	/	● 0-2	2		3
3	大宮 俊彦	青森	後潟'98	● 0-2	○ 2-0	/	3		2

男子シングルス 40A

予選リーグ 7月 2日 (日) 9:00 9~12コート
 決勝トーナメント 7月 2日 (日) 12:00 9~12コート



全国ラージボール大会 第1ステージ記録

男子シングルス 40A		1 グループ		1	2	3	得点	勝率	順位
1	鎮西 直人	長野	鎌田クラブ	/	● 0-2	○ 2-1	3	2/3 0.67	3
2	川浪 貴裕	兵庫	フェニックス	○ 2-0	/	● 0-2	3	2/2 1.0	2
3	小針 隆志	東京	MAY YOUNG	● 1-2	○ 2-0	/	3	3/2 1.5	1

男子シングルス 40A		2 グループ		1	2	3	得点	勝率	順位
1	渡辺 陽平	栃木	K S K 卓球クラブ	/	● 0-2	○ 2-0	3		2
2	山口 憲親	奈良	チームアイオイ	○ 2-0	/	○ 2-0	4		1
3	坂東 政典	徳島	北島クラブ	● 0-2	● 0-2	/	2		3

男子シングルス 40A		3 グループ		1	2	3	得点	勝率	順位
1	山口 賢治	埼玉	所沢市役所	/	○ 2-1	○ 2-1	4		1
2	立藤 博文	大阪	T F J	● 1-2	/	● 0-2	2		3
3	米田 亮	愛知	米田道場	● 1-2	○ 2-0	/	3		2

男子シングルス 40A		4 グループ		1	2	3	得点	勝率	順位
1	秋山 徹	栃木	サポテンクラブ	/	○ 2-0	○ 2-0	4		1
2	福井 匠	徳島	パワーズ	● 0-2	/	● 0-2	2		3
3	馬越 一郎	兵庫	ナダ卓球	● 0-2	○ 2-0	/	3		2

男子シングルス 40A		5 グループ		1	2	3	得点	勝率	順位
1	三島 崇明	北海道	翔くんとゆかいな仲間達	/	○ 2-0	○ 2-0	4		1
2	高橋 秀和	東京	TEAM SEIYA	● 0-2	/	○ 2-1	3		2
3	杉山 稔	静岡	Y W A	● 0-2	● 1-2	/	2		3

全国ラージボール大会 第1ステージ記録

男子シングルス 40A 6グループ				1	2	3	得点	勝率	順位
1	武田 剛史	福井	越前 はな が た み	/	○ W/O	● 0-2	3		2
2	新井 規士	群馬	桐 栄 会	L W/O	/	L W/O			キ
3	白木 義浩	大阪	や の 卓 球 教 室	○ 2-0	○ W/O	/	4		1

男子シングルス 40A 7グループ				1	2	3	得点	勝率	順位
1	藤本 武司	東京	ニッタクサンフレンズ	/	○ 2-0	○ 2-1	4		1
2	坂田 信明	岩手	釜石卓球クラブ	● 0-2	/	● 0-2	2		3
3	澤崎 栄吾	高知	青 卓 会	● 1-2	○ 2-0	/	3		2

男子シングルス 40A 8グループ				1	2	3	得点	勝率	順位
1	小管 清彦	東京	西 東 京 ク ラ ブ	/	○ 2-1	○ 2-0	4		1
2	西内 栄作	高知	吾 北 体 育 会 Z	● 1-2	/	○ 2-0	3		2
3	浜口 雄二	滋賀	T e a m R a s c a l s	● 0-2	● 0-2	/	2		3

男子シングルス 40A 9グループ				1	2	3	得点	勝率	順位
1	矢野 匡宣	大阪	や の 卓 球 教 室	/	○ 2-0	○ 2-0	4		1
2	平賀 昭人	鹿児島	伊 達 病 院	● 0-2	/	● 0-2	2		3
3	児玉 敦史	栃木	ド リ ー ム L C	● 0-2	○ 2-0	/	3		2

男子シングルス 40A 10グループ				1	2	3	得点	勝率	順位
1	杉山 貴	長野	大 北 愛 球	/	○ 2-0	● 0-2	3		2
2	湯浅 義弘	東京	天 狗 乃 舞	● 0-2	/	● 1-2	2		3
3	久米 靖二	徳島	沖 洲 体 協	○ 2-0	○ 2-1	/	4		1

全国ラージボール大会 第1ステージ記録

男子シングルス 40A		11 グループ		1	2	3	得点	勝率	順位
1	田窪 竜治	大阪	上六卓球クラブ	/	○ 2-0	○ 2-0	4		1
2	秋山 直也	静岡	ジャトコ	● 0-2	/	● 1-2	2		3
3	多田 和史	岡山	翔和クラブ	● 0-2	○ 2-1	/	3		2

男子シングルス 40A		12 グループ		1	2	3	得点	勝率	順位
1	今瀬 久典	岐阜	S T	/	○ 2-0	○ 2-0	4		1
2	中泉 仁	茨城	龍卓会	● 0-2	/	○ 2-0	3		2
3	松田 善博	奈良	チームアイオイ	● 0-2	● 0-2	/	2		3

男子シングルス 40A		13 グループ		1	2	3	得点	勝率	順位
1	藤原 純一	岩手	モ - モ -	/	○ 2-0	○ 2-0	4		1
2	吉田 憲司	徳島	インブンステアーズ	● 0-2	/	○ 2-0	3		2
3	坂田 徹史	富山	高岡ウィング	● 0-2	● 0-2	/	2		3

男子シングルス 40A		14 グループ		1	2	3	得点	勝率	順位
1	後藤 幸希	東京	M A Y Y O U N G	/	● 1-2	-	1		2
2	野村 浩史	大阪	T F J	○ 2-1	/	-	2		1
3	—————			-	-	/			

男子シングルス 40A		15 グループ		1	2	3	得点	勝率	順位
1	大貫 憲司	栃木	ヨ - ラ 宇都宮	/	○ 2-0	○ 2-0	4		1
2	白鳥 修	北海道	函館COMBACKTTC	● 0-2	/	○ 2-0	3		2
3	江崎 道弘	兵庫	富士通テン	● 0-2	● 0-2	/	2		3

男子シングルス 50A(イ)

予選リーグ 7月 2日 (日) 9:00 13~16コート
 決勝トーナメント 7月 2日 (日) 11:15 13~16コート

1 グループ 7月 2日 9時 00分 13コート

1	吉田 健二	愛知	刈谷サタデークラブ	2
2	廣海 和男	石川	加賀クラブ	3
3	林 敏行	埼玉	吹上卓球クラブ	1

11G 2位	坂井 一也	東京	天狗乃舞
-----------	-------	----	------

9G 2位	加藤 則昭	群馬	桐栄会
----------	-------	----	-----

2 グループ 7月 2日 9時 00分 14コート

1	大谷 聡	北海道	ビタミンforyou	2
2	佐久間昌弘	福島	球 極	1
3	高山 悦次	長野	T T C 岡谷	3

12G 2位	松本 茂樹	大阪	チームマツモト
-----------	-------	----	---------

3 グループ 7月 2日 9時 00分 15コート

1	大津 清一	茨城	常北クラブ	1
2	富山 貴司	香川	坂出卓研	3
3	林 正樹	静岡	庄内クラブ	2

4 グループ 7月 2日 9時 00分 16コート

1	高野 賢治	新潟	卓 泳 会	1
2	北辻 孝弘	徳島	北島クラブ	キ
3	野々垣誠也	京都	香里クラブ	キ

10G 2位	佐々木 玲	愛知	高浜メイクUP
-----------	-------	----	---------

5 グループ 7月 2日 9時 45分 13コート

1	今村 勉	愛知	エスポワール	3
2	永富 敏行	神奈川	ヨーラさがみ	1
3	中道 則男	石川	南加賀クラブ	2

7G 2位	村上 慶二	長野	伊那谷ラージ
----------	-------	----	--------

8G 2位	山崎 良一	徳島	パワーズ
----------	-------	----	------

6 グループ 7月 2日 9時 45分 14コート

1	佐々木伸人	岩手	モ - モ -	1
2	田中 信行	愛知	碧南クラブ	3
3	平林 浩一	千葉	Z E R O	2

7 グループ 7月 2日 9時 45分 15コート

1	大矢 朋彦	千葉	L I N K	1
2	村上 慶二	長野	伊那谷ラージ	2
3	李 大権	愛知	小牧光ヶ丘クラブ	3

6G 2位	平林 浩一	千葉	ZERO
----------	-------	----	------

W/O

4G 2位			
----------	--	--	--

8 グループ 7月 2日 9時 45分 16コート

1	溝口 彰	愛知	碧南クラブ	1
2	山崎 良一	徳島	パワーズ	2
3	澤辺 利明	石川	白山クラブ	3

3G 2位	林 正樹	静岡	庄内クラブ
----------	------	----	-------

9 グループ 7月 2日 10時 30分 13コート

2	1	加藤 則昭	群馬	桐栄会
1	2	渡部 之伸	北海道	小樽市役所
キ	3	石岡 智幸	青森	五所川原立俣武多

10 グループ 7月 2日 10時 30分 14コート

1	太田 昭博	秋田	秋田ノースクラブ	1
2	佐々木 玲	愛知	高浜メイクUP	2
3	小野 徳也	北海道	G 4 クラブ	3

1G 2位	吉田 健二	愛知	刈谷サタデークラブ
----------	-------	----	-----------

11 グループ 7月 2日 10時 30分 15コート

キ	1	林 慎二	富山	富山ブラック
2	2	坂井 一也	東京	天狗乃舞
1	3	伊藤 孝規	香川	E S 高松

5G 2位	中道 則男	石川	南加賀クラブ
----------	-------	----	--------

2G 2位	大谷 聡	北海道	ビタミンforyou
----------	------	-----	------------

12 グループ 7月 2日 10時 30分 16コート

1	山田 昭仁	静岡	青嵐クラブ	1
2	松本 茂樹	大阪	チームマツモト	2
3	小林 紀雄	広島	吉田クラブ	3

決勝

11 - 8
1 - 11
9 - 11

男子シングルス 50A(口)

予選リーグ 7月 2日 (日) 9:00 17~20コート
 決勝トーナメント 7月 2日 (日) 11:15 17~20コート

1 グループ 7月 2日 9時 00分 17コート

1	不破 政和	千葉	千葉クラブ	1
2	栗林 俊栄	新潟	しおかぜ柏崎	2
3	徳田 猛重	愛知	碧南クラブ	3

11G 2位	井上 孝	愛知	エスポワール
-----------	------	----	--------

9G 2位	金谷 昭彦	秋田	秋田ノースクラブ
----------	-------	----	----------

2 グループ 7月 2日 9時 00分 18コート

1	吉田 好宏	石川	自山クラブ	1
2	高橋 栄二	北海道	G4クラブ	3
3	菊田 晴之	茨城	白帆クラブ	2

12G 2位	山田 直才	静岡	ラブオール
-----------	-------	----	-------

3 グループ 7月 2日 9時 00分 19コート

1	松本 直也	愛媛	松山大学職員	1
2	村松 佳史	静岡	卓球交流会	3
3	内村 隆志	青森	ねぶた青森	2

4 グループ 7月 2日 9時 00分 20コート

1	玉田 龍一	愛知	バブル	2
2	山口 義則	岡山	TEAM山	3
3	宮地 勝夫	香川	A・マインド	1

10G 2位	福島弘有喜	大阪	ONE PIECE
-----------	-------	----	-----------

5 グループ 7月 2日 9時 45分 17コート

1	日下部秀雄	富山	富山地方鉄道	2
2	遠藤 一之	東京	天狗乃舞	3
3	東 龍太郎	徳島	名西クラブ	1

7G 2位	山本 保	石川	ななおクラブ
----------	------	----	--------

8G 2位	吉田 孝行	長野	大北愛球
----------	-------	----	------

6 グループ 7月 2日 9時 45分 18コート

1	千田 司	岩手	奥州クラブ	3
2	木川 浩一	千葉	チームMBS	2
3	堀田 祐雄	愛知	サタデークラブ	1

7 グループ 7月 2日 9時 45分 19コート

2	1	山本 保	石川	ななおクラブ
3	2	佐藤 和成	茨城	笠間中教員
1	3	友井 武志	愛知	P P D

6G 2位	木川 浩一	千葉	チームMBS
----------	-------	----	--------

4G 2位	玉田 龍一	愛知	バブル
----------	-------	----	-----

8 グループ 7月 2日 9時 45分 20コート

キ	1	高橋 昇	愛知	碧南クラブ
1	2	大栗 寛	徳島	徳島銀行
2	3	吉田 孝行	長野	大北愛球

3G 2位	内村 隆志	青森	ねぶた青森
----------	-------	----	-------

9 グループ 7月 2日 10時 30分 17コート

1	1	鯨岡 正明	北海道	北海道アスティータ
2	2	金谷 昭彦	秋田	秋田ノースクラブ
3	3	宮澤 剛	東京	Cloud Nine

10 グループ 7月 2日 10時 30分 18コート

1	1	水田 繁一	福井	越前水仙クラブ
2	2	福島弘有喜	大阪	ONE PIECE
3	3	高橋 孝徳	香川	花梨クラブ

1G 2位	栗林 俊栄	新潟	しおかぜ柏崎
----------	-------	----	--------

11 グループ 7月 2日 10時 30分 19コート

1	1	小松 孝次	千葉	花野井クラブ
2	2	井上 孝	愛知	エスポワール
キ	3	入野 俊明	石川	加賀クラブ

5G 2位	日下部秀雄	富山	富山地方鉄道
----------	-------	----	--------

2G 2位	菊田 晴之	茨城	白帆クラブ
----------	-------	----	-------

12 グループ 7月 2日 10時 30分 20コート

3	1	奈良岡克彦	青森	チームナラオカ
2	2	山田 直才	静岡	ラブオール
1	3	鈴木 和彦	北海道	ビタミンforyou

決勝

11 — 5

11 — 7

—

全国ラージボール大会 第1ステージ記録

男子シングルス 50A(イ) 1グループ				1	2	3	得点	勝率	順位
1	吉田 健二	愛知	刈谷サタデークラブ	/	○ 2-0	● 0-2	3		2
2	廣海 和男	石川	加賀クラブ	● 0-2	/	● 0-2	2		3
3	林 敏行	埼玉	吹上卓球クラブ	○ 2-0	○ 2-0	/	4		1

男子シングルス 50A(イ) 2グループ				1	2	3	得点	勝率	順位
1	大谷 聡	北海道	ビタミンforyou	/	● 1-2	○ 2-0	3		2
2	佐久間昌弘	福島	球極	○ 2-1	/	○ 2-0	4		1
3	高山 悦次	長野	TTC岡谷	● 0-2	● 0-2	/	2		3

男子シングルス 50A(イ) 3グループ				1	2	3	得点	勝率	順位
1	大津 清一	茨城	常北クラブ	/	○ 2-0	○ 2-0	4		1
2	富山 貴司	香川	坂出卓研	● 0-2	/	● 0-2	2		3
3	林 正樹	静岡	庄内クラブ	● 0-2	○ 2-0	/	3		2

男子シングルス 50A(イ) 4グループ				1	2	3	得点	勝率	順位
1	高野 賢治	新潟	卓泳会	/	○ W/O	○ W/O	4		1
2	北辻 孝弘	徳島	北島クラブ	L W/O	/	L W/O			キ
3	野々垣誠也	京都	香里クラブ	L W/O	L W/O	/			キ

男子シングルス 50A(イ) 5グループ				1	2	3	得点	勝率	順位
1	今村 勉	愛知	エスポワール	/	○ 2-1	● 1-2	3	56/62 0.90	3
2	永富 敏行	神奈川	ヨーラさがみ	● 1-2	/	○ 2-1	3	63/55 1.15	1
3	中道 則男	石川	南加賀クラブ	○ 2-1	● 1-2	/	3	53/55 0.96	2

全国ラージボール大会 第1ステージ記録

男子シングルス 50A(イ)		6 グループ			1	2	3	得点	勝率	順位
1	佐々木伸人	岩手	モ	ー	モ	ー	○	4		1
					●		○			
2	田中 信行	愛知	碧	南	ク	ラ	●	2		3
					○		○			
3	平林 浩一	千葉	Z	E	R	○	●	3		2
					○		○			

男子シングルス 50A(イ)		7 グループ			1	2	3	得点	勝率	順位
1	大矢 朋彦	千葉	L	I	N	○	○	4		1
					○		○			
2	村上 慶二	長野	伊	那	谷	○	○	3		2
					○		○			
3	李 大権	愛知	小	牧	光	○	○	2		3
					○		○			

男子シングルス 50A(イ)		8 グループ			1	2	3	得点	勝率	順位
1	溝口 彰	愛知	碧	南	ク	○	○	4		1
					○		○			
2	山崎 良一	徳島	パ	ワ	ー	○	○	3		2
					○		○			
3	澤辺 利明	石川	白	山	ク	○	○	2		3
					○		○			

男子シングルス 50A(イ)		9 グループ			1	2	3	得点	勝率	順位
1	加藤 則昭	群馬	桐	栄	○	○	○	3		2
					○		○			
2	渡部 之伸	北海道	小	樽	市	○	○	4		1
					○		○			
3	石岡 智幸	青森	五	所	川	○	○			キ
					○		○			

男子シングルス 50A(イ)		10 グループ			1	2	3	得点	勝率	順位
1	太田 昭博	秋田	秋	田	ノ	○	○	4		1
					○		○			
2	佐々木 玲	愛知	高	浜	メ	○	○	3		2
					○		○			
3	小野 徳也	北海道	G	4	ク	○	○	2		3
					○		○			

全国ラージボール大会 第1ステージ記録

男子シングルス 50A(イ) 11グループ				1	2	3	得点	勝率	順位
1	林 慎二	富山	富山ブラック	/	L W/O	L W/O			キ
2	坂井 一也	東京	天狗乃舞	○ W/O	/	● 0-2	3		2
3	伊藤 孝規	香川	E S 高松	○ W/O	○ 2-0	/	4		1

男子シングルス 50A(イ) 12グループ				1	2	3	得点	勝率	順位
1	山田 昭仁	静岡	青嵐クラブ	/	○ 2-0	○ 2-0	4		1
2	松本 茂樹	大阪	チームマツモト	● 0-2	/	○ 2-1	3		2
3	小林 紀雄	広島	吉田クラブ	● 0-2	● 1-2	/	2		3

全国ラージボール大会 第1ステージ記録

男子シングルス 50A(口)		1 グループ			1	2	3	得点	勝率	順位
1	不破 政和	千葉	千葉	千葉 クラブ	/	○ 2-1	○ 2-0	4		1
2	栗林 俊栄	新潟	しお	かぜ 柏崎	● 1-2	/	○ 2-0	3		2
3	徳田 猛重	愛知	碧南	クラブ	● 0-2	● 0-2	/	2		3

男子シングルス 50A(口)		2 グループ			1	2	3	得点	勝率	順位
1	吉田 好宏	石川	自山	クラブ	/	○ 2-0	● 1-2	3	3/2 1.5	1
2	高橋 栄二	北海道	G4	クラブ	● 0-2	/	○ 2-1	3	2/3 0.67	3
3	菊田 晴之	茨城	白帆	クラブ	○ 2-1	● 1-2	/	3	3/3 1.0	2

男子シングルス 50A(口)		3 グループ			1	2	3	得点	勝率	順位
1	松本 直也	愛媛	松山	大学職員	/	○ 2-1	○ 2-0	4		1
2	村松 佳史	静岡	卓球	交流会	● 1-2	/	● 0-2	2		3
3	内村 隆志	青森	ねぶた	青森	● 0-2	○ 2-0	/	3		2

男子シングルス 50A(口)		4 グループ			1	2	3	得点	勝率	順位
1	玉田 龍一	愛知	バ	ブル	/	○ 2-0	● 0-2	3		2
2	山口 義則	岡山	T E A M	山	● 0-2	/	● 0-2	2		3
3	宮地 勝夫	香川	A ・ マ イ ン ド		○ 2-0	○ 2-0	/	4		1

男子シングルス 50A(口)		5 グループ			1	2	3	得点	勝率	順位
1	日下部秀雄	富山	富山	地方鉄道	/	○ 2-0	● 0-2	3		2
2	遠藤 一之	東京	天狗	乃舞	● 0-2	/	● 0-2	2		3
3	東 龍太郎	徳島	名西	クラブ	○ 2-0	○ 2-0	/	4		1

全国ラージボール大会 第1ステージ記録

男子シングルス 50A(口)		6 グループ		1	2	3	得点	勝率	順位
1	千田 司	岩手	奥州クラブ	/	● 0-2	● 1-2	2		3
2	木川 浩一	千葉	チームMBS	○ 2-0	/	● 1-2	3		2
3	堀田 祐雄	愛知	サタデークラブ	○ 2-1	○ 2-1	/	4		1

男子シングルス 50A(口)		7 グループ		1	2	3	得点	勝率	順位
1	山本 保	石川	ななおクラブ	/	○ 2-0	● 0-2	3		2
2	佐藤 和成	茨城	笠間中教員	● 0-2	/	● 0-2	2		3
3	友井 武志	愛知	P P D	○ 2-0	○ 2-0	/	4		1

男子シングルス 50A(口)		8 グループ		1	2	3	得点	勝率	順位
1	高橋 昇	愛知	碧南クラブ	/	L W/O	L W/O			キ
2	大栗 寛	徳島	徳島銀行	○ W/O	/	○ 2-0	4		1
3	吉田 孝行	長野	大北愛球	○ W/O	● 0-2	/	3		2

男子シングルス 50A(口)		9 グループ		1	2	3	得点	勝率	順位
1	鯨岡 正明	北海道	北海道アスティータ	/	○ 2-0	○ 2-1	4		1
2	金谷 昭彦	秋田	秋田ノースクラブ	● 0-2	/	○ 2-0	3		2
3	宮澤 剛	東京	Cloud Nine	● 1-2	● 0-2	/	2		3

男子シングルス 50A(口)		10 グループ		1	2	3	得点	勝率	順位
1	水田 繁一	福井	越前水仙クラブ	/	○ 2-0	○ 2-0	4		1
2	福島弘有喜	大阪	ONE PIECE	● 0-2	/	○ 2-0	3		2
3	高橋 孝徳	香川	花梨クラブ	● 0-2	● 0-2	/	2		3

全国ラージボール大会 第1ステージ記録

男子シングルス 50A(口) 11グループ				1	2	3	得点	勝率	順位
1	小松 孝次	千葉	花野井クラブ	/	○ 2-0	○ W/O	4		1
2	井上 孝	愛知	エスポワール		● 0-2	○ W/O	3		2
3	入野 俊明	石川	加賀クラブ		L W/O	L W/O			キ

男子シングルス 50A(口) 12グループ				1	2	3	得点	勝率	順位
1	奈良岡克彦	青森	チームナラオカ	/	● 1-2	● 0-2	2		3
2	山田 直才	静岡	ラブオール		○ 2-1	● 0-2	3		2
3	鈴木 和彦	北海道	ビタミンforyou		○ 2-0	○ 2-0	4		1

男子シングルス 60A(イ)

予選リーグ 7月 2日 (日) 9:00 21~24コート
 決勝トーナメント 7月 2日 (日) 11:15 21~24コート

1 グループ 7月 2日 9時 00分 21コート

1	井上 啓	静岡	井上卓球	1
2	野口 政道	千葉	チームMBS	2
3	鈴木 哲郎	宮城	仙台萩クラブ	3

10G	安藤 和仁	宮崎	安藤塾	2位
-----	-------	----	-----	----

8G	飛坂 一幸	福井	鯖江ベテラン会	2位
----	-------	----	---------	----

2 グループ 7月 2日 9時 00分 22コート

1	松本益次郎	石川	金沢大浦公民館	1
2	林 朋実	東京	目黒不動クラブ	3
3	高坂 正男	奈良	国士無双	2

3 グループ 7月 2日 9時 00分 23コート

1	大坪 進	岡山	翔和クラブ	2
2	佐藤 政博	三重	リンク	3
3	近藤 祐司	徳島	しらさぎ	1

4 グループ 7月 2日 9時 00分 24コート

1	山下 秀文	滋賀	甲賀卓友会	1
2	金子 良之	栃木	SANO	2
3	松田 文夫	山形	酒田クラブ	3

7G				2位
----	--	--	--	----

11G	青木 誠	島根	斐川クラブ	2位
-----	------	----	-------	----

6G	弘光 利彦	高知	四国銀行	2位
----	-------	----	------	----

9G	山田 真	静岡	安倍川クラブ	2位
----	------	----	--------	----

5 グループ 7月 2日 9時 45分 21コート

1	小相沢徳一	長野	東信木材センター	1
2	片山 卓	静岡	清水ラージ	2
3	山城 和義	神奈川	横浜ベテラン	キ

6 グループ 7月 2日 9時 45分 22コート

2	1	弘光 利彦	高知	四国銀行
3	2	北畠 滋	神奈川	大正卓球同好会
1	3	新谷 悟	広島	リジョーン

2G	高坂 正男	奈良	国士無双	2位
----	-------	----	------	----

5G	片山 卓	静岡	清水ラージ	2位
----	------	----	-------	----

7 グループ 7月 2日 9時 45分 23コート

1	1	坂下 滋彦	大阪	和泉ラージクラブ
キ	2	竹田 和晃	東京	卓精会
	3			

1G	野口 政道	千葉	チームMBS	2位
----	-------	----	--------	----

8 グループ 7月 2日 9時 45分 24コート

3	1	桑田 皇人	北海道	セントラル
1	2	永草 正人	愛知	春日井ラージ
2	3	飛坂 一幸	福井	鯖江ベテラン会

9 グループ 7月 2日 10時 30分 21コート

1	1	斎藤 信夫	東京	西東京クラブ
2	2	山田 真	静岡	安倍川クラブ
キ	3	伊東 俊彦	兵庫	オール芦屋

10 グループ 7月 2日 10時 30分 22コート

3	1	小西 正光	福島	Team SANKYO
1	2	三浦 洋	新潟	謙信上越
2	3	安藤 和仁	宮崎	安藤塾

4G	金子 良之	栃木	SANO	2位
----	-------	----	------	----

3G	大坪 進	岡山	翔和クラブ	2位
----	------	----	-------	----

11 グループ 7月 2日 10時 30分 23コート

2	1	青木 誠	島根	斐川クラブ
1	2	目谷 幸雄	石川	ぬかクラブ
3	3	大阿久和男	栃木	栃木クラブ

決勝

11 - 9

11 - 9

—

男子シングルス 60A(口)

予選リーグ 7月 2日 (日) 9:00 25~28コート
 決勝トーナメント 7月 2日 (日) 11:15 25~28コート

1 グループ 7月 2日 9時 00分 25コート

1	山勢 和幸	徳島	チームHIURA	1
2	木谷 正己	石川	加賀クラブ	3
3	小倉国由紀	神奈川	明卓会	2

10G	大島 有道	静岡	浜北クラブ	2位
-----	-------	----	-------	----

8G	才田 和昭	富山	福光卓愛会	2位
----	-------	----	-------	----

6 グループ 7月 2日 9時 45分 26コート

2	1	国村 章	山口	東洋鋼鋳
3	2	橋本 藤視	山梨	大月市卓球連盟
1	3	斉藤 斉	静岡	しずおか信用金庫

2G	西村 和正	島根	斐桜クラブ	2位
----	-------	----	-------	----

5G	宅原 清治	栃木	栃木クラブ	2位
----	-------	----	-------	----

7 グループ 7月 2日 9時 45分 27コート

1	1	四宮 暁	徳島	名西クラブ
2	2	木下 良	石川	档の会
キ	3	馬場 正洋	東京	西東京クラブ

1G	小倉国由紀	神奈川	明卓会	2位
----	-------	-----	-----	----

8 グループ 7月 2日 9時 45分 28コート

1	1	矢取 雅秀	愛知	ホシザキ
3	2	岩下 博文	大阪	RUT-紫会
2	3	才田 和昭	富山	福光卓愛会

9 グループ 7月 2日 10時 30分 25コート

1	1	齋藤 秀人	茨城	Twinkle
2	2	長澤 茂	奈良	奈良ベテラン会
キ	3	水野 恭一	北海道	北クラブ

10 グループ 7月 2日 10時 30分 26コート

2	1	大島 有道	静岡	浜北クラブ
1	2	小豆畑信之	福島	Team SANKYO
3	3	依光 浩一	高知	小高坂クラブ

4G	松下 浩	愛知	明誠クラブ	2位
----	------	----	-------	----

3G	是常浩一郎	兵庫	ポパイ	2位
----	-------	----	-----	----

11 グループ 7月 2日 10時 30分 27コート

1	1	増田 健一	東京	卓精会
3	2	大矢 敏行	福井	敦賀若葉クラブ
2	3	浦丸 和喜	福岡	博多ベテラン会

2 グループ 7月 2日 9時 00分 26コート

1	柴 厚行	静岡	清水ラージ	1
2	市井 健一	福島	Team SANKYO	キ
3	西村 和正	島根	斐桜クラブ	2

3 グループ 7月 2日 9時 00分 27コート

1	板倉 静雄	東京	目黒不動クラブ	3
2	是常浩一郎	兵庫	ポパイ	2
3	永作 吉賢	三重	松阪協会	1

4 グループ 7月 2日 9時 00分 28コート

1	鈴木 則行	北海道	函ラジエイト	1
2	松下 浩	愛知	明誠クラブ	2
3	鈴木 勝好	千葉	ホワイト	3

7G	木下 良	石川	档の会	2位
----	------	----	-----	----

11G	浦丸 和喜	福岡	博多ベテラン会	2位
-----	-------	----	---------	----

6G	国村 章	山口	東洋鋼鋳	2位
----	------	----	------	----

9G	長澤 茂	奈良	奈良ベテラン会	2位
----	------	----	---------	----

5 グループ 7月 2日 9時 45分 25コート

1	三浦 久和	大阪	チーム三浦	1
2	宅原 清治	栃木	栃木クラブ	2
3	藤村 政樹	石川	ななおクラブ	3

決勝

12 — 13
3 — 11
—

全国ラージボール大会 第1ステージ記録

男子シングルス 60A(イ) 1グループ			1	2	3	得点	勝率	順位
1	井上 啓	静岡 井上卓球	/	○ 2-0	○ 2-0	4		1
2	野口 政道	千葉 チームMBS	● 0-2	/	○ 2-1	3		2
3	鈴木 哲郎	宮城 仙台萩クラブ	● 0-2	● 1-2	/	2		3

男子シングルス 60A(イ) 2グループ			1	2	3	得点	勝率	順位
1	松本益次郎	石川 金沢大浦公民館	/	○ 2-0	● 1-2	3	3/2 1.5	1
2	林 朋実	東京 目黒不動クラブ	● 0-2	/	○ 2-1	3	2/3 0.67	3
3	高坂 正男	奈良 国士無双	○ 2-1	● 1-2	/	3	3/3 1.0	2

男子シングルス 60A(イ) 3グループ			1	2	3	得点	勝率	順位
1	大坪 進	岡山 翔和クラブ	/	○ 2-0	● 1-2	3		2
2	佐藤 政博	三重 リンク	● 0-2	/	● 1-2	2		3
3	近藤 祐司	徳島 しらさぎ	○ 2-1	○ 2-1	/	4		1

男子シングルス 60A(イ) 4グループ			1	2	3	得点	勝率	順位
1	山下 秀文	滋賀 甲賀卓友会	/	○ 2-1	○ 2-0	4		1
2	金子 良之	栃木 SANO	● 1-2	/	○ 2-0	3		2
3	松田 文夫	山形 酒田クラブ	● 0-2	● 0-2	/	2		3

男子シングルス 60A(イ) 5グループ			1	2	3	得点	勝率	順位
1	小相沢徳一	長野 東信木材センター	/	○ 2-0	○ W/O	4		1
2	片山 卓	静岡 清水ラージ	● 0-2	/	○ W/O	3		2
3	山城 和義	神奈川 横浜ベテラン	L W/O	L W/O	/			キ

全国ラージボール大会 第1ステージ記録

男子シングルス 60A(イ) 6グループ				1	2	3	得点	勝率	順位
1	弘光 利彦	高知	四 国 銀 行	/	○ 2-1	● 1-2	3	57/55 1.04	2
2	北島 滋	神奈川	大 正 卓 球 同 好 会	● 1-2	/	○ 2-1	3	60/65 0.92	3
3	新谷 悟	広島	リ - ジ ョ ン	○ 2-1	● 1-2	/	3	57/54 1.06	1

男子シングルス 60A(イ) 7グループ				1	2	3	得点	勝率	順位
1	坂下 滋彦	大阪	和 泉 ラ - ジ ク ラ ブ	/	○ W/O	-	2		1
2	竹田 和晃	東京	卓 精 会	L W/O	/	/			キ
3	—————			-	/	/			

男子シングルス 60A(イ) 8グループ				1	2	3	得点	勝率	順位
1	桑田 皇人	北海道	セ ン ト ラ ル	/	● 1-2	● 1-2	2		3
2	永草 正人	愛知	春 日 井 ラ - ジ	○ 2-1	/	○ 2-0	4		1
3	飛坂 一幸	福井	鯖 江 ベ テ ラ ン 会	○ 2-1	● 0-2	/	3		2

男子シングルス 60A(イ) 9グループ				1	2	3	得点	勝率	順位
1	斎藤 信夫	東京	西 東 京 ク ラ ブ	/	○ 2-1	○ W/O	4		1
2	山田 真	静岡	安 倍 川 ク ラ ブ	● 1-2	/	○ W/O	3		2
3	伊東 俊彦	兵庫	オ - ル 芦 屋	L W/O	L W/O	/			キ

男子シングルス 60A(イ) 10グループ				1	2	3	得点	勝率	順位
1	小西 正光	福島	T e a m S A N K Y O	/	● 1-2	● 0-2	2		3
2	三浦 洋	新潟	謙 信 上 越	○ 2-1	/	○ 2-0	4		1
3	安藤 和仁	宮崎	安 藤 塾	○ 2-0	● 0-2	/	3		2

全国ラージボール大会 第1ステージ記録

男子シングルス 60A(イ)		11 グループ		1	2	3	得点	勝率	順位
1	青木 誠	島根	斐川 クラブ	○	● 1 - 2	○ 2 - 1	3		2
2	目谷 幸雄	石川	ぬか クラブ	○ 2 - 1	○	○ 2 - 0	4		1
3	大阿久和男	栃木	栃木 クラブ	● 1 - 2	● 0 - 2	○	2		3

全国ラージボール大会 第1ステージ記録

男子シングルス 60A(口) 1グループ				1	2	3	得点	勝率	順位
1	山勢 和幸	徳島	チー ム H I U R A	/	○ 2-0	○ 2-1	4		1
2	木谷 正己	石川	加 賀 ク ラ ブ	● 0-2	/	● 0-2	2		3
3	小倉国由紀	神奈川	明 卓 会	● 1-2	○ 2-0	/	3		2

男子シングルス 60A(口) 2グループ				1	2	3	得点	勝率	順位
1	柴 厚行	静岡	清 水 ラ ー ジ	/	○ W/O	○ 2-1	4		1
2	市井 健一	福島	T e a m S A N K Y O	L W/O	/	L W/O			キ
3	西村 和正	島根	斐 桜 ク ラ ブ	● 1-2	○ W/O	/	3		2

男子シングルス 60A(口) 3グループ				1	2	3	得点	勝率	順位
1	板倉 静雄	東京	目 黒 不 動 ク ラ ブ	/	○ 2-1	● 0-2	3	2/3 0.67	3
2	是常浩一郎	兵庫	ポ パ イ	● 1-2	/	○ 2-1	3	3/3 1.0	2
3	永作 吉賢	三重	松 阪 協 会	○ 2-0	● 1-2	/	3	3/2 1.5	1

男子シングルス 60A(口) 4グループ				1	2	3	得点	勝率	順位
1	鈴木 則行	北海道	函 ラ ジ エ イ ト	/	○ 2-0	● 1-2	3	3/2 1.5	1
2	松下 浩	愛知	明 誠 ク ラ ブ	● 0-2	/	○ 2-0	3	2/2 1.0	2
3	鈴木 勝好	千葉	ホ ワ イ ト	○ 2-1	● 0-2	/	3	2/3 0.67	3

男子シングルス 60A(口) 5グループ				1	2	3	得点	勝率	順位
1	三浦 久和	大阪	チ ー ム 三 浦	/	○ 2-0	○ 2-0	4		1
2	宅原 清治	栃木	栃 木 ク ラ ブ	● 0-2	/	○ 2-1	3		2
3	藤村 政樹	石川	な な お ク ラ ブ	● 0-2	● 1-2	/	2		3

全国ラージボール大会 第1ステージ記録

男子シングルス 60A(口) 6グループ				1	2	3	得点	勝率	順位
1	国村 章	山口	東洋鋼鉄	/	○ 2-1	● 1-2	3		2
2	橋本 藤視	山梨	大月市卓球連盟	● 1-2	/	● 0-2	2		3
3	斉藤 斉	静岡	しずおか信用金庫	○ 2-1	○ 2-0	/	4		1

男子シングルス 60A(口) 7グループ				1	2	3	得点	勝率	順位
1	四宮 暁	徳島	名西クラブ	/	○ 2-1	○ W/O	4		1
2	木下 良	石川	档の会	● 1-2	/	○ W/O	3		2
3	馬場 正洋	東京	西東京クラブ	L W/O	L W/O	/			キ

男子シングルス 60A(口) 8グループ				1	2	3	得点	勝率	順位
1	矢取 雅秀	愛知	ホシザキ	/	○ 2-0	○ 2-0	4		1
2	岩下 博文	大阪	RUT紫会	● 0-2	/	● 0-2	2		3
3	才田 和昭	富山	福光卓愛会	● 0-2	○ 2-0	/	3		2

男子シングルス 60A(口) 9グループ				1	2	3	得点	勝率	順位
1	齋藤 秀人	茨城	T w i n k l e	/	○ 2-0	○ W/O	4		1
2	長澤 茂	奈良	奈良ベテラン会	● 0-2	/	○ W/O	3		2
3	水野 恭一	北海道	北クラブ	L W/O	L W/O	/			キ

男子シングルス 60A(口) 10グループ				1	2	3	得点	勝率	順位
1	大島 有道	静岡	浜北クラブ	/	● 1-2	○ 2-0	3		2
2	小豆畑信之	福島	T e a m S A N K Y O	○ 2-1	/	○ 2-0	4		1
3	依光 浩一	高知	小高坂クラブ	● 0-2	● 0-2	/	2		3

全国ラージボール大会 第1ステージ記録

男子シングルス 60A(口) 11グループ				1	2	3	得点	勝率	順位
1	増田 健一	東京	卓 精 会	/	○ 2 - 0	○ 2 - 0	4		1
2	大矢 敏行	福井	敦 賀 若 葉 ク ラ ブ	● 0 - 2	/	● 0 - 2	2		3
3	浦丸 和喜	福岡	博 多 ベ テ ラ ン 会	● 0 - 2	○ 2 - 0	/	3		2