

女子シングルス 一般A

予選リーグ 7月 1日 (土) 15:00 37~40コート
 決勝トーナメント 7月 2日 (日) 13:00 13~16コート

1 グループ 7月 1日 15時 00分 37コート

1	山本 梨布	大阪	和田卓球クラブ	
2	池本 由布	東京	クラブ 愛	
3	伊藤 清美	静岡	ぬまたく	

13コート①

6 グループ 第2位

13コート③

8 グループ 第2位

13コート②

2 グループ 7月 1日 15時 00分 38コート

1	大野さゆり	茨城	卓球めぐり	
2	岡本 陽子	愛媛	あたごクラブ	
3	_____			

14コート④

3 グループ 7月 1日 15時 00分 39コート

1	村上 富貴	宮城	桔梗苦羅舞	
2	鷲尾 由佳	滋賀	ULTRA-7	
3	佐藤 友美	茨城	Only One	

14コート①

5 グループ 第2位

14コート③

7 グループ 第2位

14コート②

4 グループ 7月 1日 15時 00分 40コート

1	前原 麻芳	東京	平沼クラブ	
2	戎 祐子	兵庫	富士通テン	
3	米田 知春	愛知	さおり	

5 グループ 7月 1日 15時 45分 37コート

1	外山 愛	福島	Team SANKYO	
2	村上 聡望	東京	KTA立川卓球スクール	
3	須方 優	兵庫	チーム虹	

15コート①

2 グループ 第2位

15コート③

4 グループ 第2位

15コート②

6 グループ 7月 1日 15時 45分 38コート

1	石田亜沙美	愛知	A h s h . T T C	
2	永坂ともみ	東京	クラブ 愛	
3	伊藤 恵梨	長野	ファン卓球クラブ	

15コート④

7 グループ 7月 1日 15時 45分 39コート

1	武田 佳那	愛媛	フォーネット	
2	河又 未希	神奈川	カヴァヌーラ	
3	_____			

16コート①

1 グループ 第2位

16コート③

3 グループ 第2位

16コート②

8 グループ 7月 1日 15時 45分 40コート

1	前田 峰朋	茨城	卓球めぐり	
2	内海 麻里	大阪	長吉卓球センター	
3	國井 徳子	東京	B R I T Z	

14
コ
ー
ト
決
勝

女子シングルス 40A

予選リーグ 7月 1日 (土) 15:00 ※41~45コート
 決勝トーナメント 7月 2日 (日) 13:00 17~20コート

※ 15:00より5グループ (45コート)

1 グループ 7月 1日 15時 00分 41コート

1	鹿目里江子	東京	H a c h i t a k u	
2	在間比佐衣	三重	豊 田 卓 球	
3	石川 清美	茨城	T w i n k l e	

4 グループ 7月 1日 15時 00分 44コート

1	小野 千代	東京	卓 精 会	
2	安田 美香	北海道	個 人	
3	菊池 靖子	茨城	茨 城 県 庁	

4 グループ 第2位

5 グループ 第2位

2 グループ 7月 1日 15時 00分 42コート

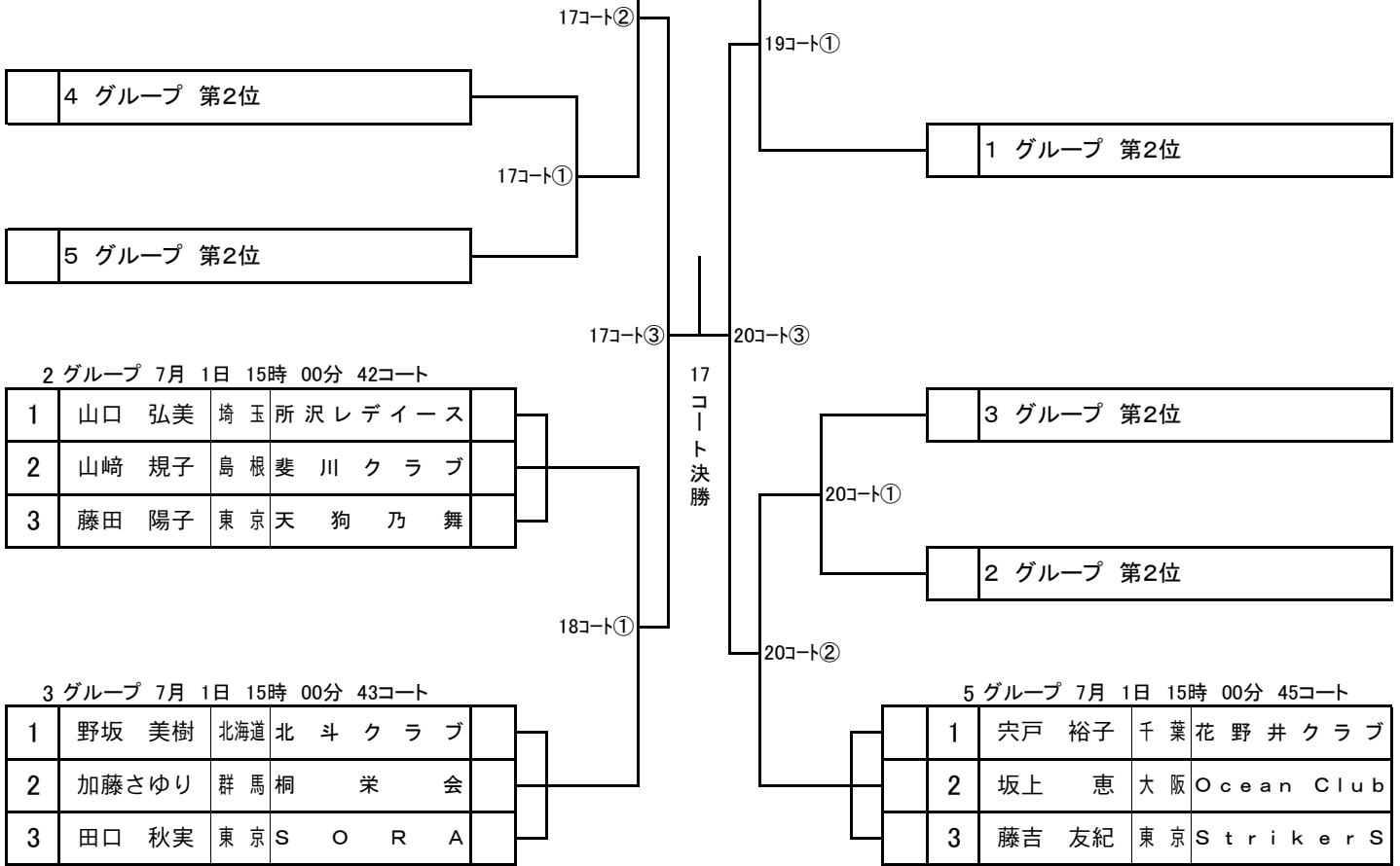
1	山口 弘美	埼玉	所 沢 レ デ ィ ー ス	
2	山崎 規子	島根	斐 川 ク ラ ブ	
3	藤田 陽子	東京	天 狗 乃 舞	

3 グループ 7月 1日 15時 00分 43コート

1	野坂 美樹	北海道	北 斗 ク ラ ブ	
2	加藤さゆり	群馬	桐 栄 会	
3	田口 秋実	東京	S O R A	

5 グループ 7月 1日 15時 00分 45コート

1	穴戸 裕子	千葉	花 野 井 ク ラ ブ	
2	坂上 恵	大阪	O c e a n C l u b	
3	藤吉 友紀	東京	S t r i k e r s	



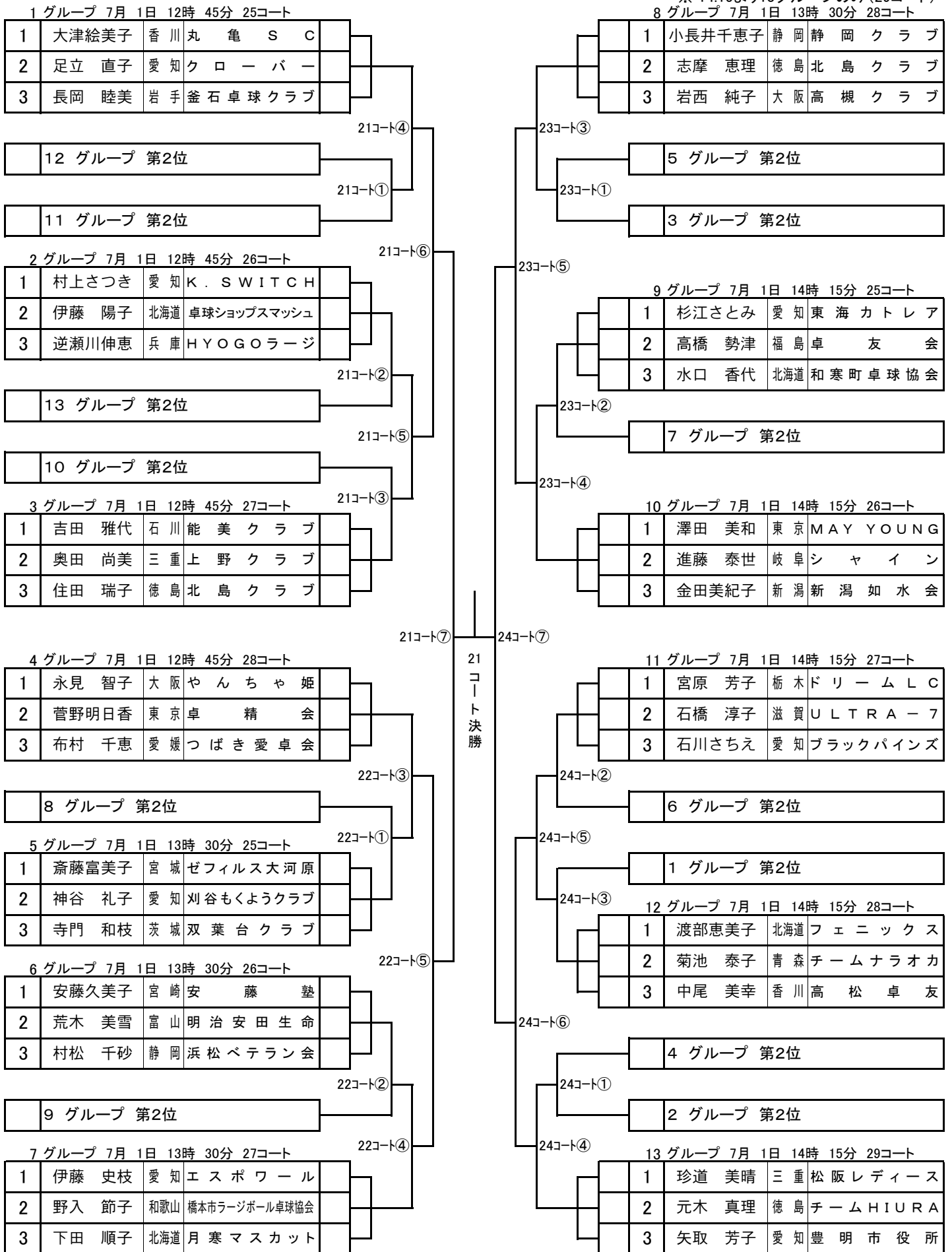
1 グループ 第2位

3 グループ 第2位

2 グループ 第2位

女子シングルス 50A(イ)

予選リーグ 7月 1日 (土) 12:45 ※25~29コート
 決勝トーナメント 7月 2日 (日) 13:00 21~24コート
 ※14:15より13グループのみ(29コート)



女子シングルス 50A(口)

予選リーグ 7月 1日 (土) 12:45 ※29~36コート
 決勝トーナメント 7月 2日 (日) 13:00 25~28コート
 ※ 12:45より5・6・7・8グループ(33~36コート) 13:30より13グループ(33コート)

1 グループ 7月 1日 12時 45分 29コート

1	馮 敏	岐阜	シャイン
2	川崎 弘美	北海道	富良野クラブ
3	佐々木久美子	徳島	北島クラブ

25コート④

12 グループ 第2位

25コート①

11 グループ 第2位

2 グループ 7月 1日 12時 45分 30コート

1	竹内 八恵	大阪	関目卓球場
2	南畑 陽子	三重	上野クラブ
3	佐々木清子	岩手	モモモ

25コート②

13 グループ 第2位

25コート⑤

10 グループ 第2位

3 グループ 7月 1日 12時 45分 31コート

1	池本 令子	愛知	ブラックパインズ
2	才田 道子	富山	福光卓愛会
3	高野 明美	千葉	ZERO

25コート③

4 グループ 7月 1日 12時 45分 32コート

1	村田 広美	栃木	KSK卓球クラブ
2	渡邊 知子	鳥取	サザンクロス
3	福岡 伸子	愛知	クローバー

26コート③

8 グループ 第2位

26コート①

5 グループ 7月 1日 12時 45分 33コート

1	片山 久子	滋賀	ULTRA-7
2	寺敷 裕子	福岡	パワフル
3	森本なるみ	福井	若狭そともクラブ

26コート⑤

6 グループ 7月 1日 12時 45分 34コート

1	細路 智子	静岡	エクセル
2	鯨岡 祐子	北海道	岩見沢フレンズ
3	磯部 典子	東京	目黒不動クラブ

26コート②

9 グループ 第2位

7 グループ 7月 1日 12時 45分 35コート

1	高野 悦子	徳島	チームHIURA
2	倉田さとみ	愛知	エスポワール
3	石井 敦子	福島	チームUEDA

26コート④

8 グループ 7月 1日 12時 45分 36コート

1	寺迫 育代	大阪	月うさぎ
2	佐藤恵美子	愛知	岡崎支部
3	久米 純子	徳島	名西クラブ

27コート③

5 グループ 第2位

27コート①

3 グループ 第2位

27コート⑤

9 グループ 7月 1日 13時 30分 29コート

1	谷口 純子	東京	卓精会
2	荒井 奈未	静岡	静岡クラブ
3	小松 俊枝	福島	Team SANKYO

27コート②

7 グループ 第2位

27コート④

10 グループ 7月 1日 13時 30分 30コート

1	沢崎 春恵	富山	高岡ウイング
2	鯉江 明美	愛知	サクセス
3	武内 真弓	高知	藍友会

28コート⑦

11 グループ 7月 1日 13時 30分 31コート

1	近 純子	北海道	セントラル
2	安居院啓子	愛知	れいめい
3	吉田 恵子	群馬	桐栄会

28コート②

6 グループ 第2位

28コート⑤

1 グループ 第2位

28コート③

12 グループ 7月 1日 13時 30分 32コート

1	宮川 和子	静岡	ラブオール
2	川島 弘美	香川	A・マインド
3	下内美都子	石川	金沢ホイスト

28コート⑥

4 グループ 第2位

28コート①

2 グループ 第2位

28コート④

13 グループ 7月 1日 13時 30分 33コート

1	山田 智子	愛知	クローバー
2	田中 弘子	兵庫	チーム虹
3	吉田 恵里	山形	スマイル会

25
コ
ー
ト
決
勝

女子シングルス 60A(イ)

予選リーグ 7月 1日 (土) 12:45 37~40コート
 決勝トーナメント 7月 2日 (日) 13:15 29~32コート

1 グループ 7月 1日 12時 45分 37コート

1	濱川 永子	高知	國松企画	
2	西山 道子	愛知	トヨタP	
3	金子知代子	栃木	SANO	

6 グループ 7月 1日 13時 30分 38コート

1	北島よし子	東京	卓精会	
2	北澤與利子	長野	須坂レディース	
3	高橋美根子	山形	スマイル会	

10	グループ 第2位			
----	----------	--	--	--

8	グループ 第2位			
---	----------	--	--	--

2	グループ 第2位			
---	----------	--	--	--

5	グループ 第2位			
---	----------	--	--	--

2 グループ 7月 1日 12時 45分 38コート

1	先名 千晶	北海道	函ラジエイト	
2	加藤しげ子	福井	鯖江ベテラン会	
3	小竹 恵子	大分	鶴岡友友クラブ	

7 グループ 7月 1日 13時 30分 39コート

1	早川 孝子	静岡	ジョイフル	
2	日向 裕美	千葉	チームMBS	
3	浮須奈々子	北海道	厚友会	

3 グループ 7月 1日 12時 45分 39コート

1	岡本美佐子	千葉	LINK	
2	新室 栄子	福島	会津クラブ	
3	望月 直子	静岡	静岡ラージ	

8 グループ 7月 1日 13時 30分 40コート

1	相馬るみ子	青森	弘前ラージ	
2	山内 啓子	徳島	加茂体協	
3	土佐 節子	新潟	ぼらりす	

4 グループ 7月 1日 12時 45分 40コート

1	高木 典子	愛知	TOYOKAWA	
2	山本 曉美	茨城	岩間クラブ	
3	田中千鶴子	青森	ねぶた青森	

9 グループ 7月 1日 14時 15分 37コート

1	清水 祥子	秋田	こまちレディス	
2	倉橋真由美	大阪	ダックベア	
3	澗張久美子	石川	ドリーム	

7	グループ 第2位			
---	----------	--	--	--

11	グループ 第2位			
----	----------	--	--	--

10	グループ 第2位			
----	----------	--	--	--

3	グループ 第2位			
---	----------	--	--	--

6	グループ 第2位			
---	----------	--	--	--

9	グループ 第2位			
---	----------	--	--	--

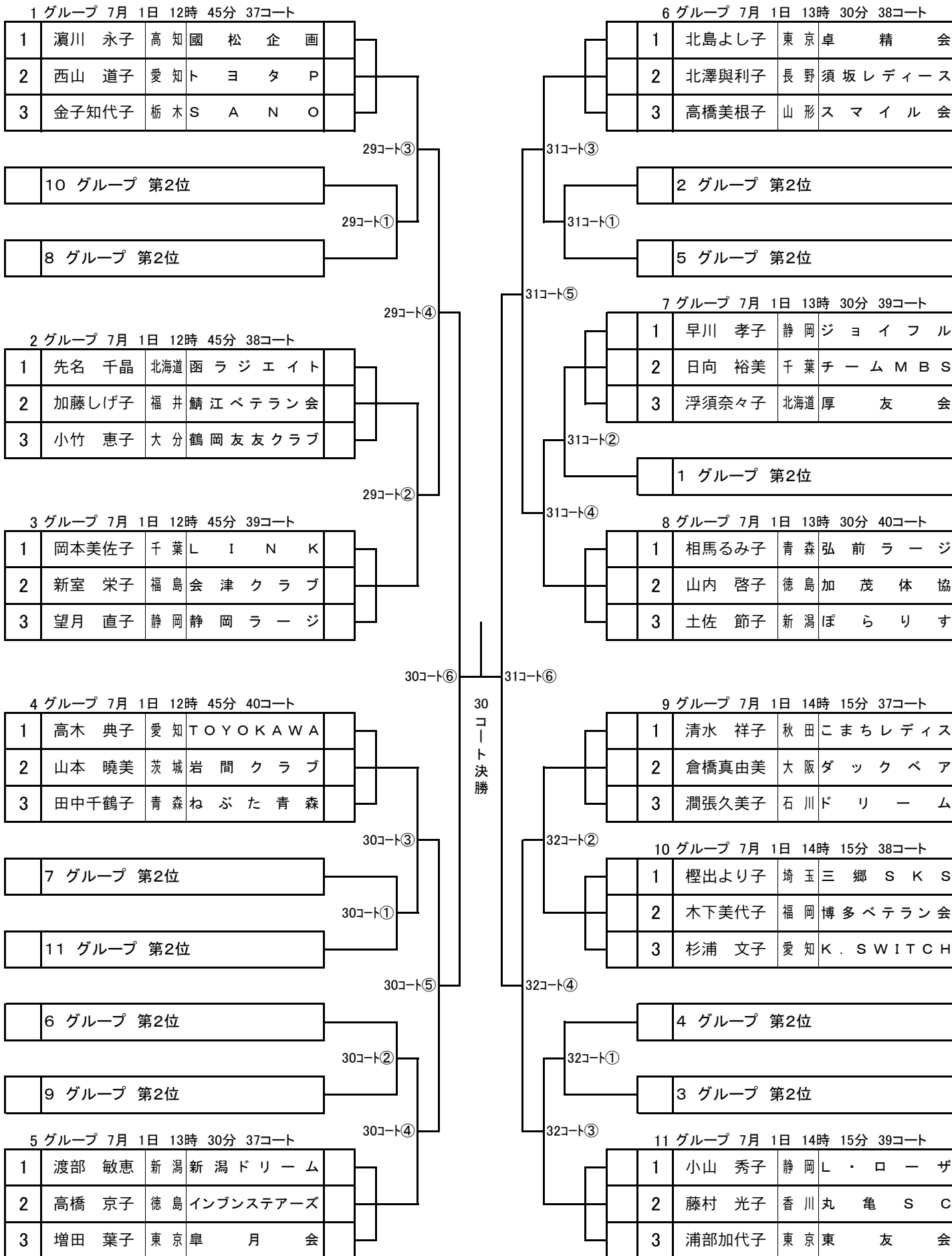
5 グループ 7月 1日 13時 30分 37コート

1	渡部 敏恵	新潟	新潟ドリーム	
2	高橋 京子	徳島	インブンステアーズ	
3	増田 葉子	東京	皐月会	

11 グループ 7月 1日 14時 15分 39コート

1	小山 秀子	静岡	L・ローザ	
2	藤村 光子	香川	丸亀SC	
3	浦部加代子	東京	東友会	

30
コート
決勝



女子シングルス 60A(口)

予選リーグ 7月 1日 (土) 12:45 41~44コート
 決勝トーナメント 7月 2日 (日) 13:15 33~36コート

1 グループ 7月 1日 12時 45分 41コート

1	五十嵐久美子	山形	あつみクラブ
2	眞生田妙子	栃木	ドリームLC
3	牧島かねよ	長野	伊那谷ラージ

6 グループ 7月 1日 13時 30分 42コート

1	若泉 敦子	大阪	ONE PIECE
2	芝原 久子	東京	梅島クラブ
3	遠藤千恵子	静岡	草薙クラブ

10 グループ 第2位

8 グループ 第2位

2 グループ 7月 1日 12時 45分 42コート

1	坂本 孝子	千葉	キャロット
2	香美笑美子	徳島	チームHIURA
3	城島 葉子	福岡	パッション

7 グループ 7月 1日 13時 30分 43コート

1	瀧元真由美	富山	星球会
2	黒坂 初枝	愛知	あすなろクラブ
3	松谷 修子	茨城	みらいクラブ

3 グループ 7月 1日 12時 45分 43コート

1	川澄 真弓	愛知	エムクラブ
2	玉村ひとみ	北海道	函ラジエイト
3	千葉 清子	福島	会津クラブ

8 グループ 7月 1日 13時 30分 44コート

1	清水 京子	北海道	月寒マスカット
2	松岡美知子	香川	多度津クラブ
3	池田 京子	岩手	釜石卓球クラブ

4 グループ 7月 1日 12時 45分 44コート

1	小鷹 春代	兵庫	伊卓連
2	高橋 幸子	茨城	KATSUクラブ
3	筒井 京子	愛知	K.SWITCH

9 グループ 7月 1日 14時 15分 41コート

1	本間 栄子	新潟	新潟クラブ
2	松下 育子	広島	ばらの町卓球場
3	狩生 直子	大分	鶴岡友友クラブ

7 グループ 第2位

11 グループ 第2位

6 グループ 第2位

9 グループ 第2位

5 グループ 7月 1日 13時 30分 41コート

1	伊藤由美子	静岡	FINE
2	井口 文子	新潟	新潟如水会
3	林 睦子	東京	KOTOBUKI

10 グループ 7月 1日 14時 15分 42コート

1	小倉 ちる	青森	チームナラオカ
2	櫻澤 雅子	東京	個人
3	辻村 茂美	静岡	ジョイフル

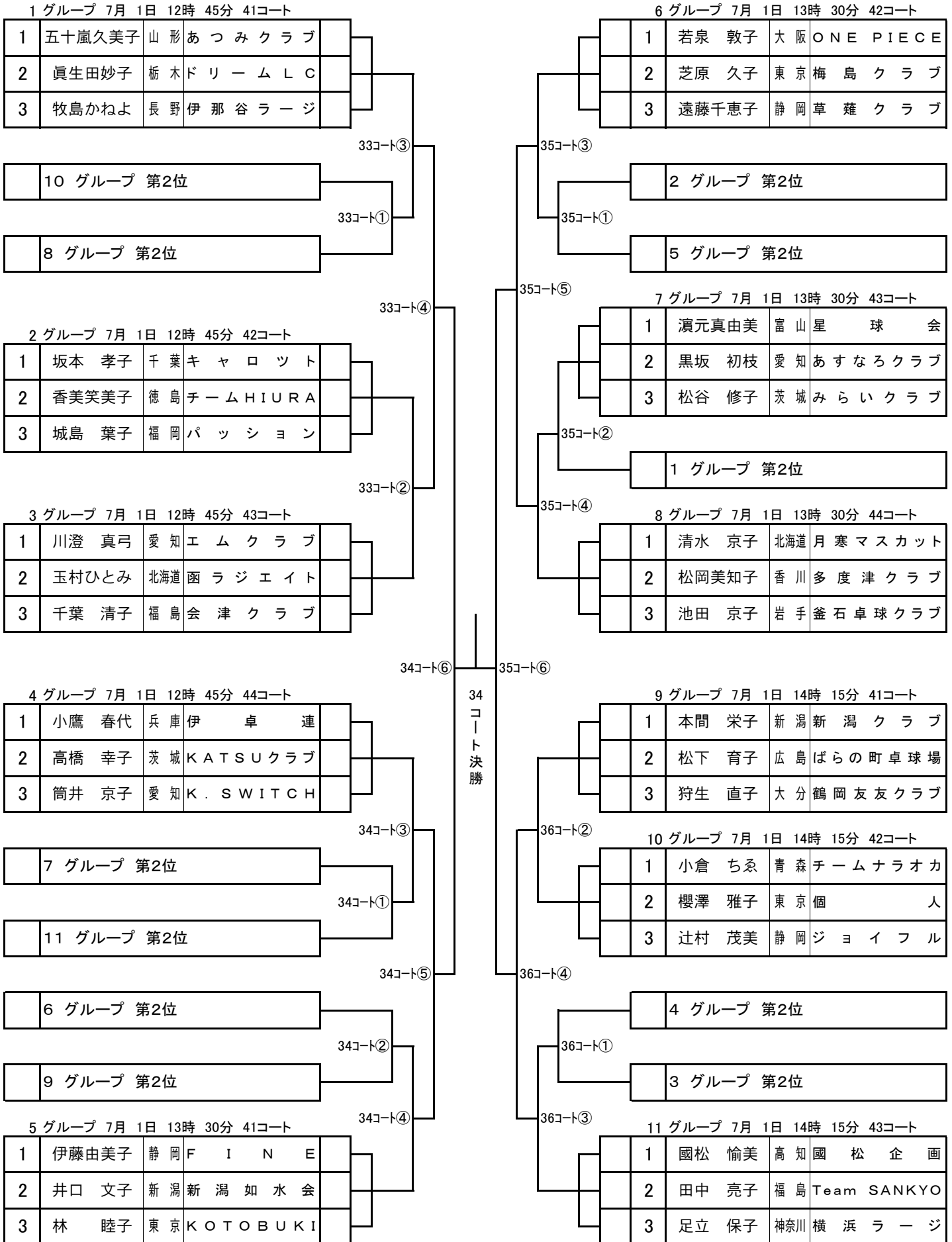
4 グループ 第2位

3 グループ 第2位

11 グループ 7月 1日 14時 15分 43コート

1	國松 愉美	高知	國松企画
2	田中 亮子	福島	Team SANKYO
3	足立 保子	神奈川	横浜ラージ

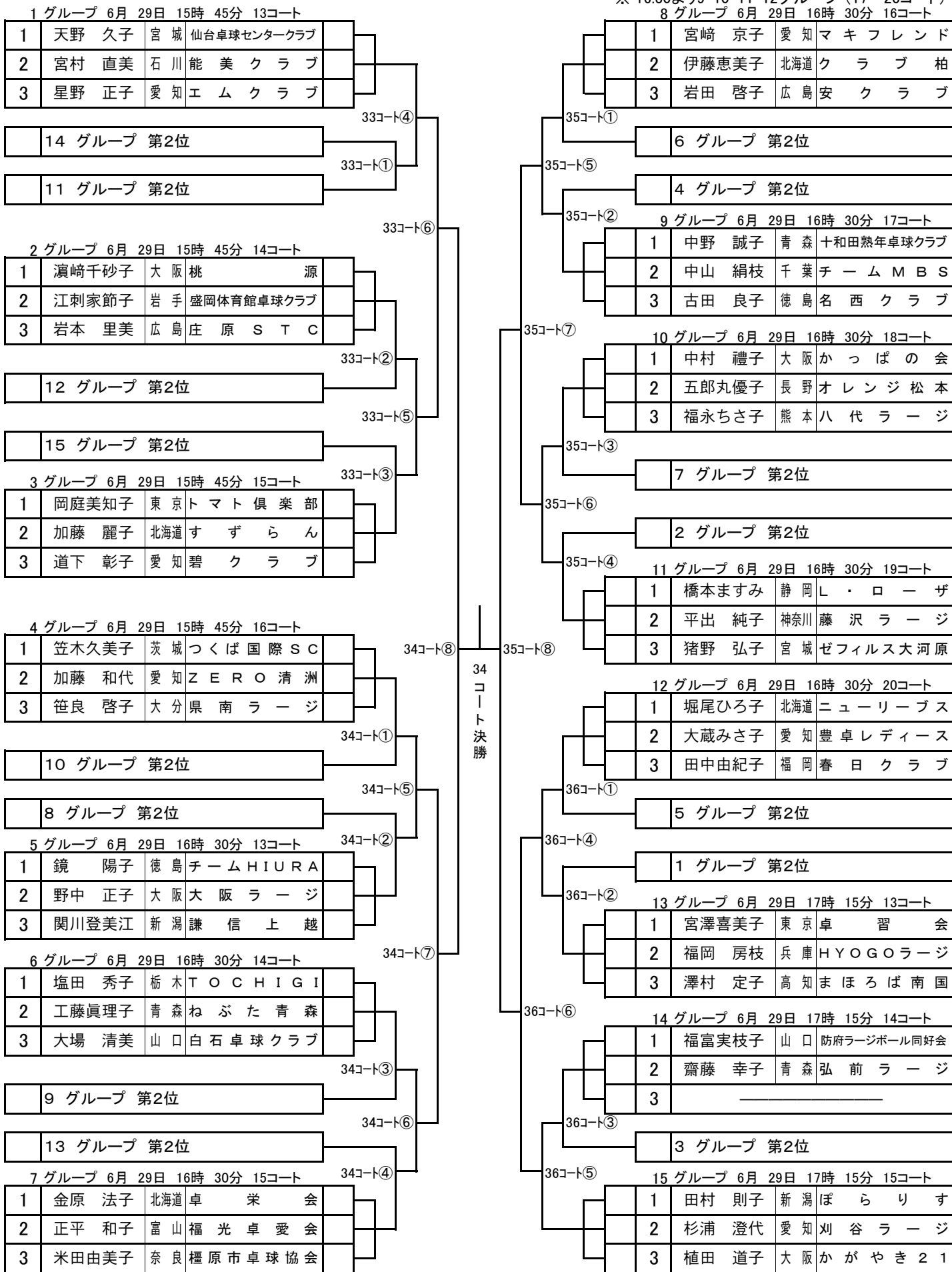
34
コート
決勝



女子シングルス 65A(イ)

予選リーグ 6月 29日 (木) 15:45 ※13~20コート
 決勝トーナメント 6月 30日 (金) 9:00 33~36コート

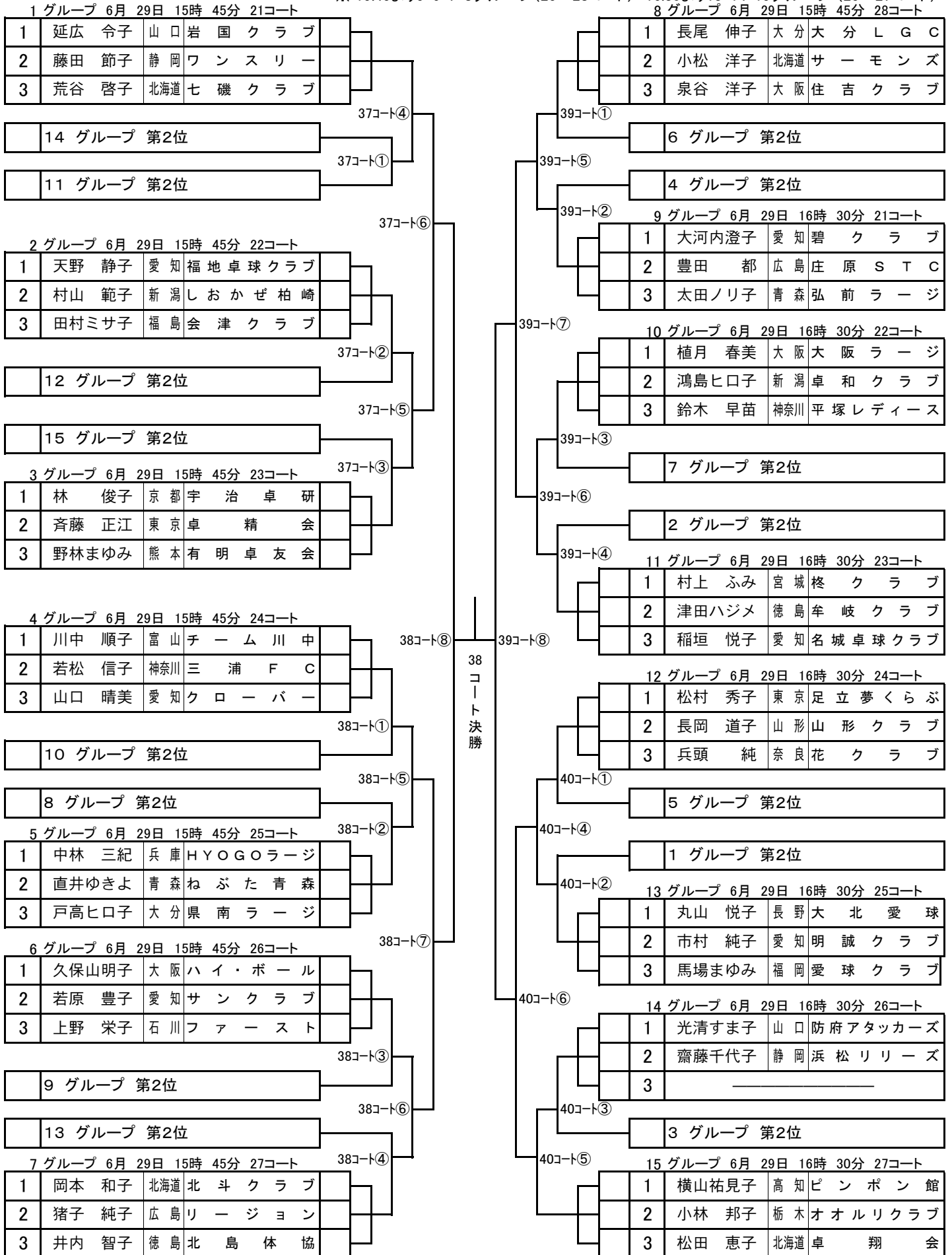
※ 16:30より9・10・11・12グループ (17~20コート)
 8グループ 6月 29日 16時 30分 16コート



女子シングルス 65A(口)

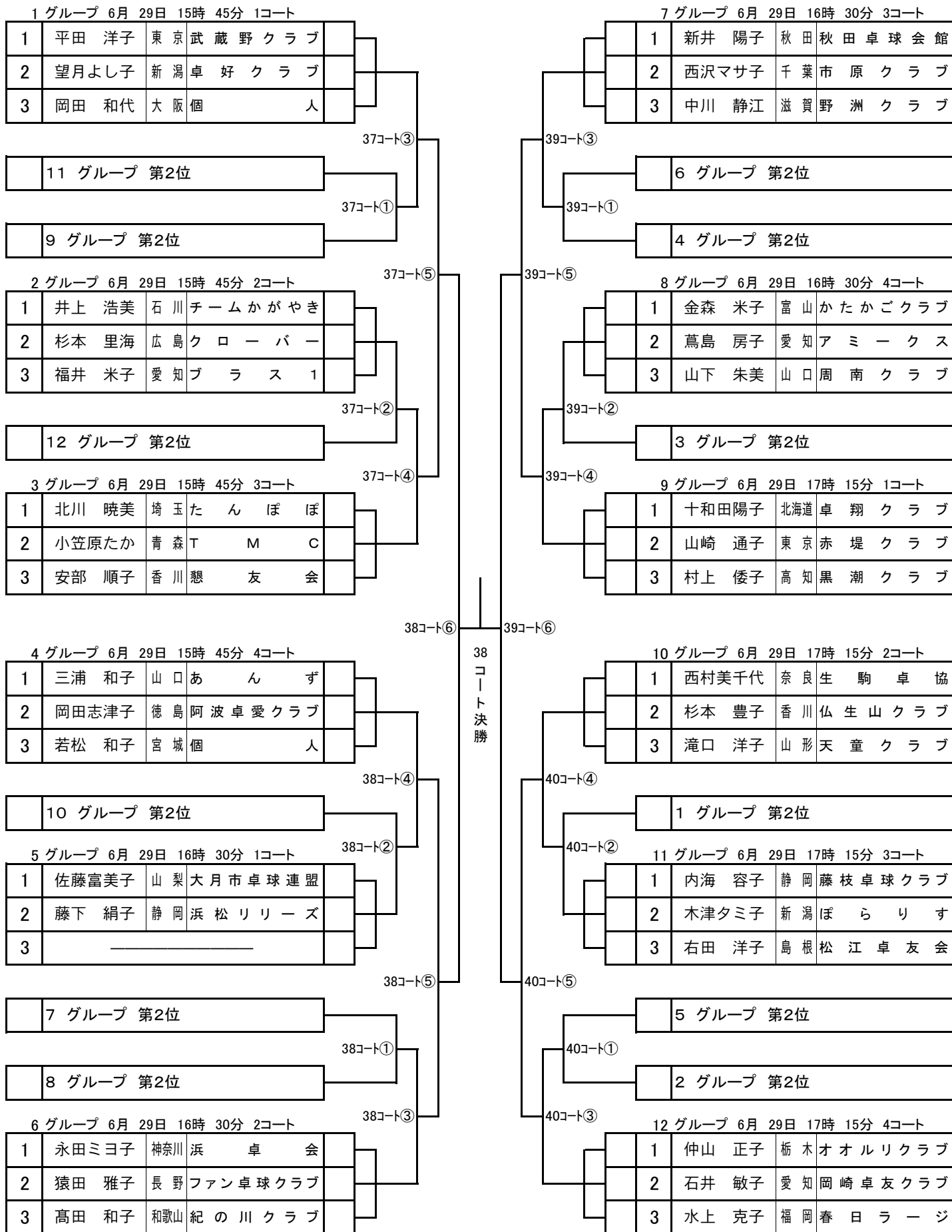
予選リーグ 6月 29日 (木) 15:45 ※21~28コート
 決勝トーナメント 6月 30日 (金) 9:00 37~40コート

※ 15:45より5・6・7・8グループ(25~28コート) 16:30より13・14・15グループ(25~27コート)



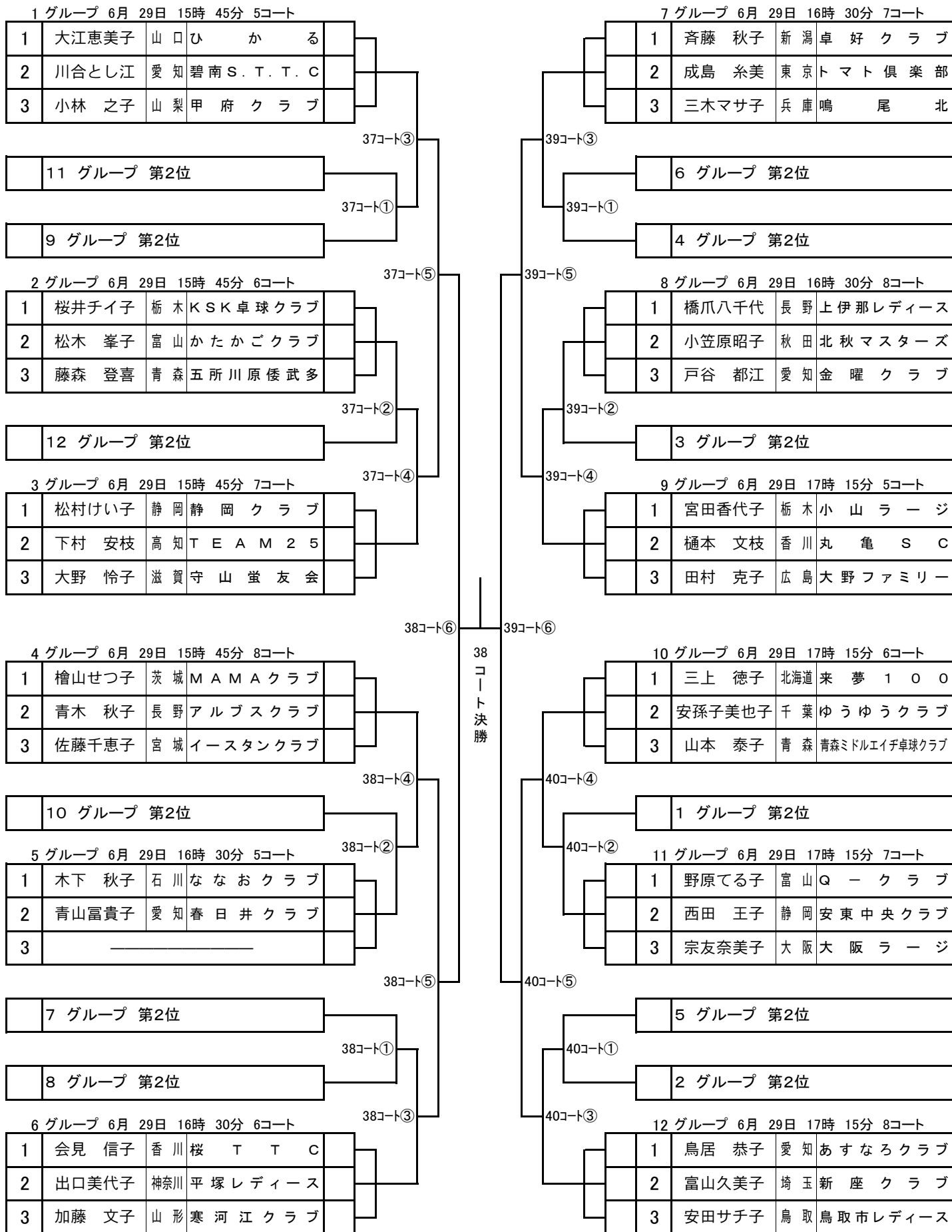
女子シングルス 70A(イ)

予選リーグ 6月 29日 (木) 15:45 1~4コート
 決勝トーナメント 6月 30日 (金) 12:00 37~40コート



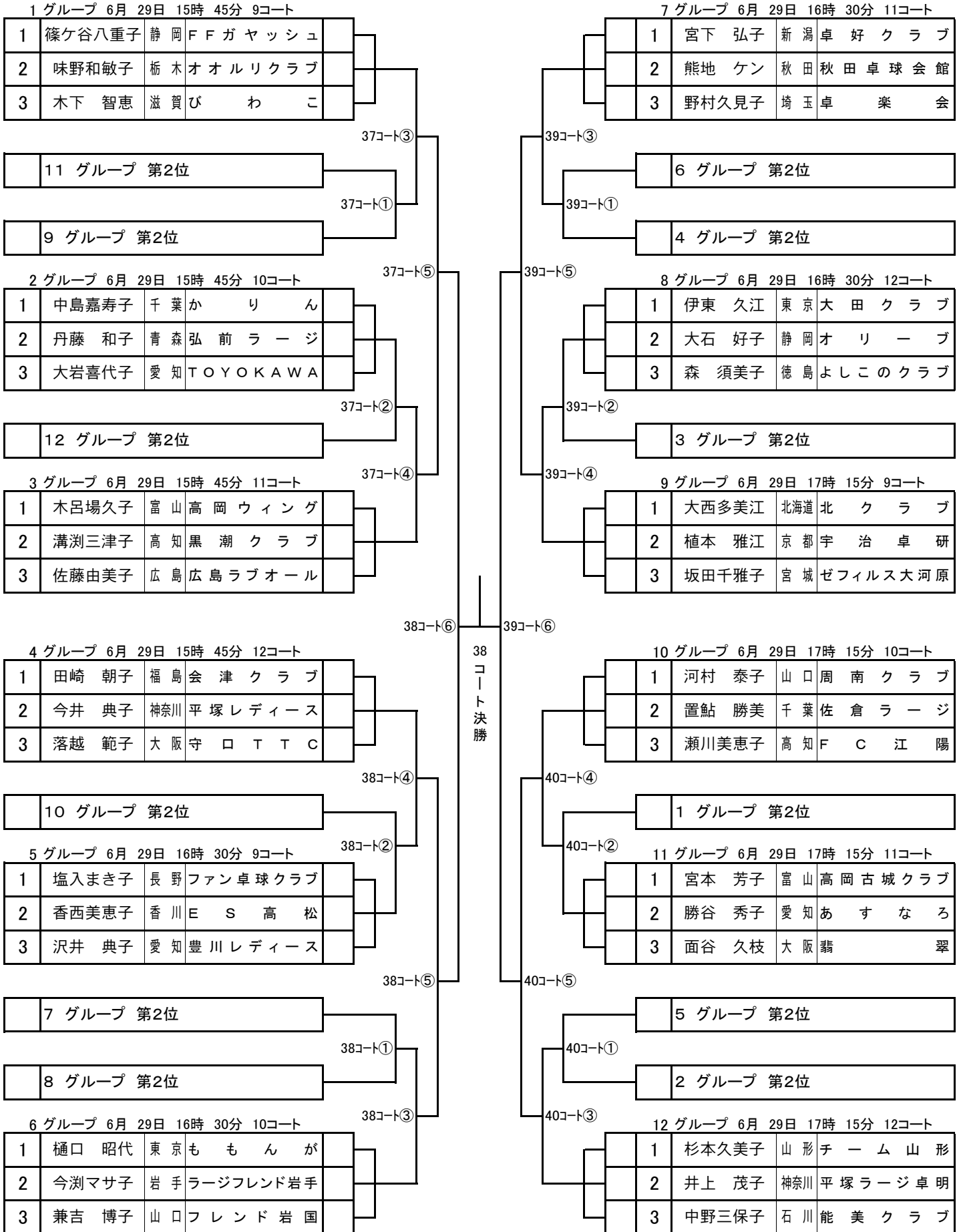
女子シングルス 70A(口)

予選リーグ 6月 29日 (木) 15:45 5~8コート
 決勝トーナメント 6月 30日 (金) 13:45 37~40コート



女子シングルス 70A(ハ)

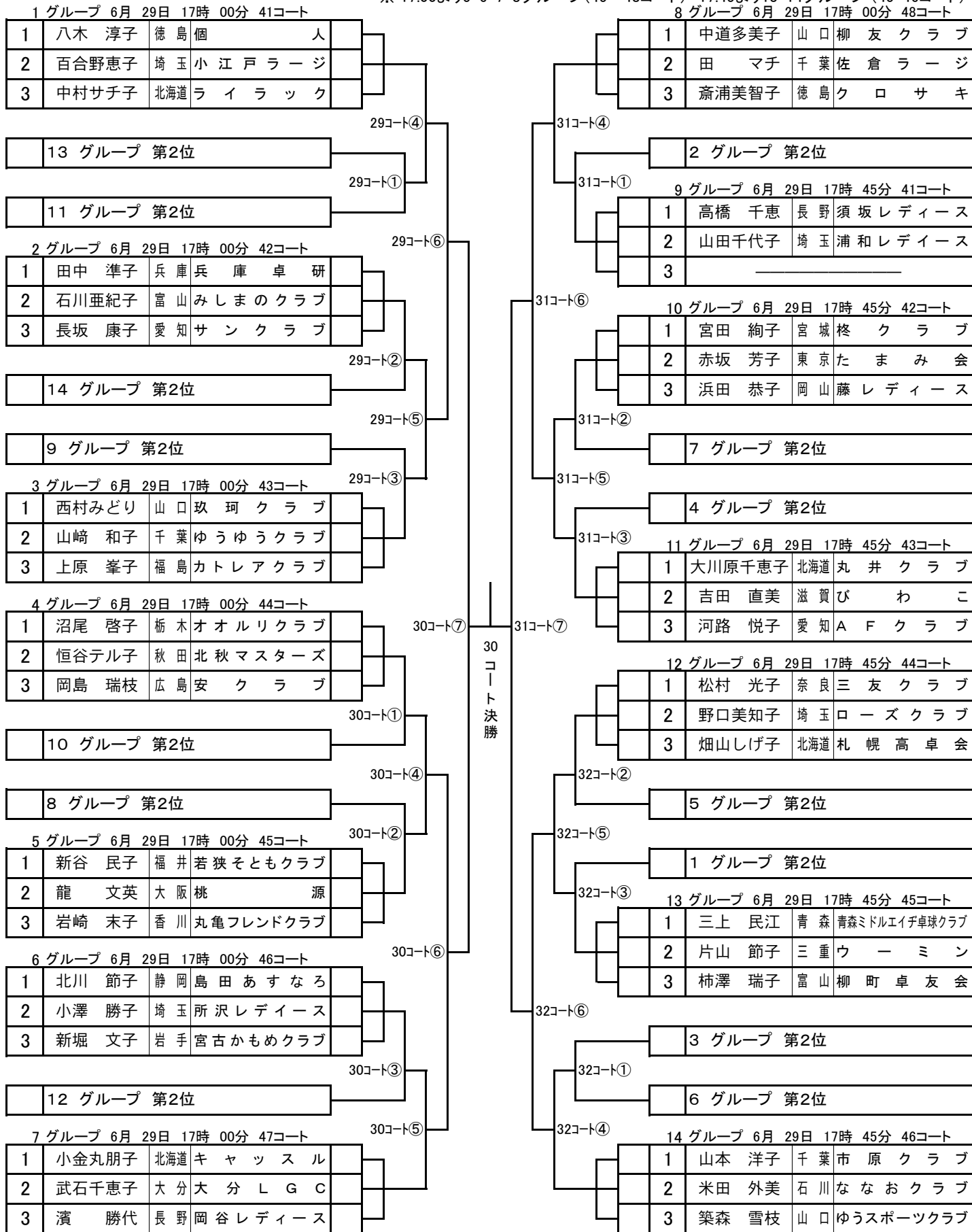
予選リーグ 6月 29日 (木) 15:45 9~12コート
 決勝トーナメント 6月 30日 (金) 15:30 37~40コート



女子シングルス 75A(イ)

予選リーグ 6月 29日 (木) 17:00 ※41~48コート
 決勝トーナメント 6月 30日 (金) 15:15 29~32コート

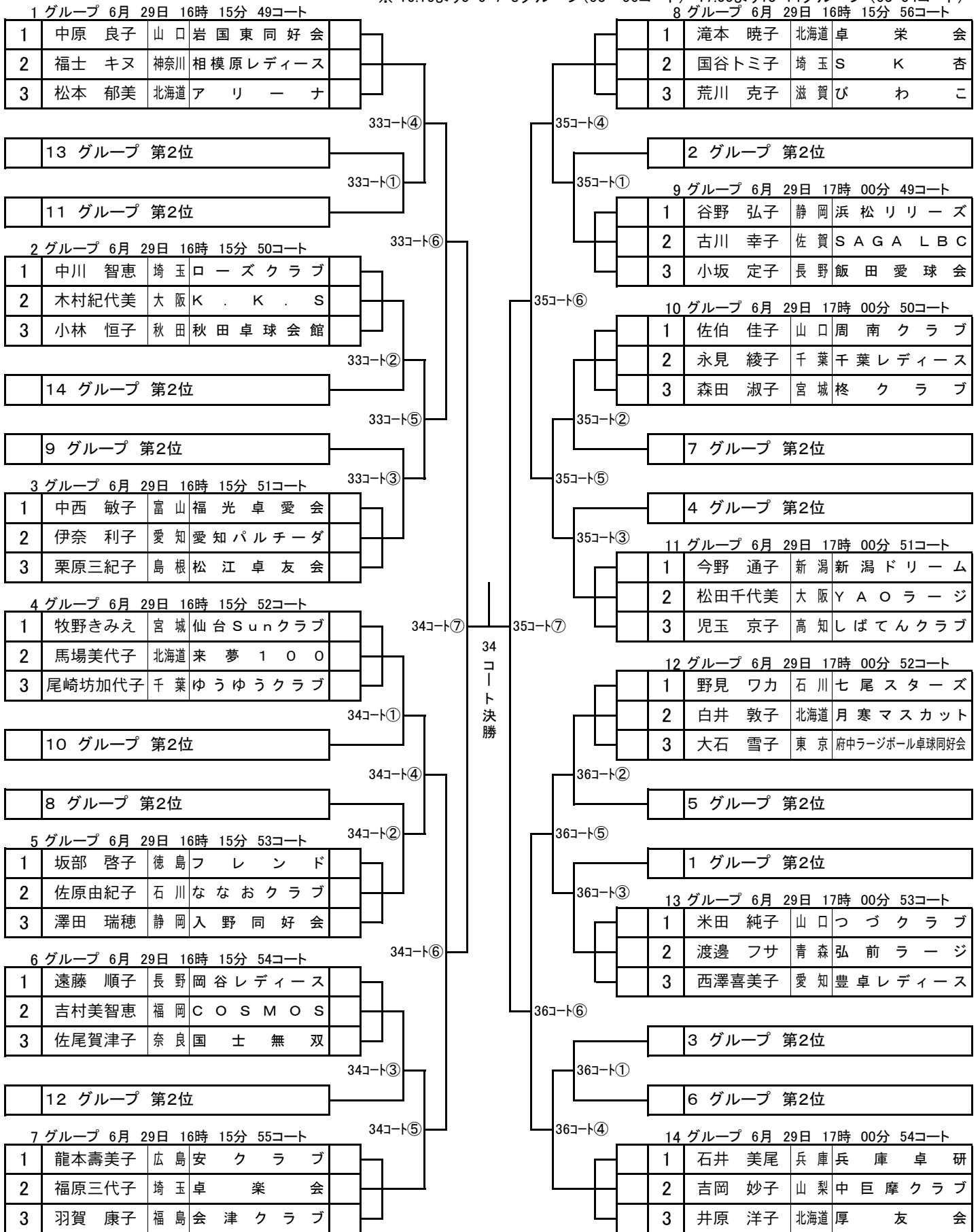
※ 17:00より5・6・7・8グループ(45~48コート) 17:45より13・14グループ(45・46コート)



女子シングルス 75A(口)

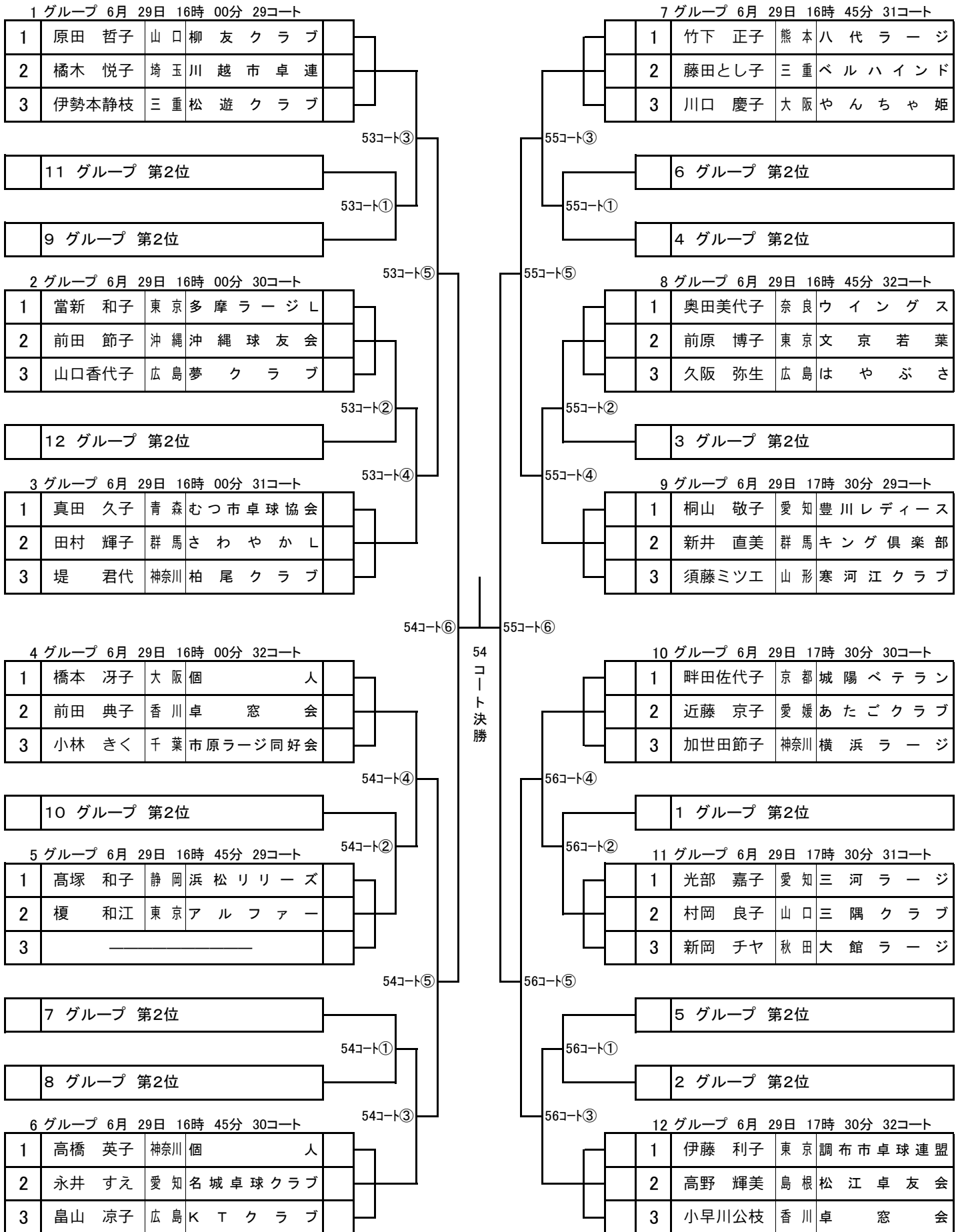
予選リーグ 6月 29日 (木) 16:15 ※49~56コート
 決勝トーナメント 6月 30日 (金) 15:15 33~36コート

※ 16:15より5・6・7・8グループ(53~56コート) 17:00より13・14グループ(53・54コート)



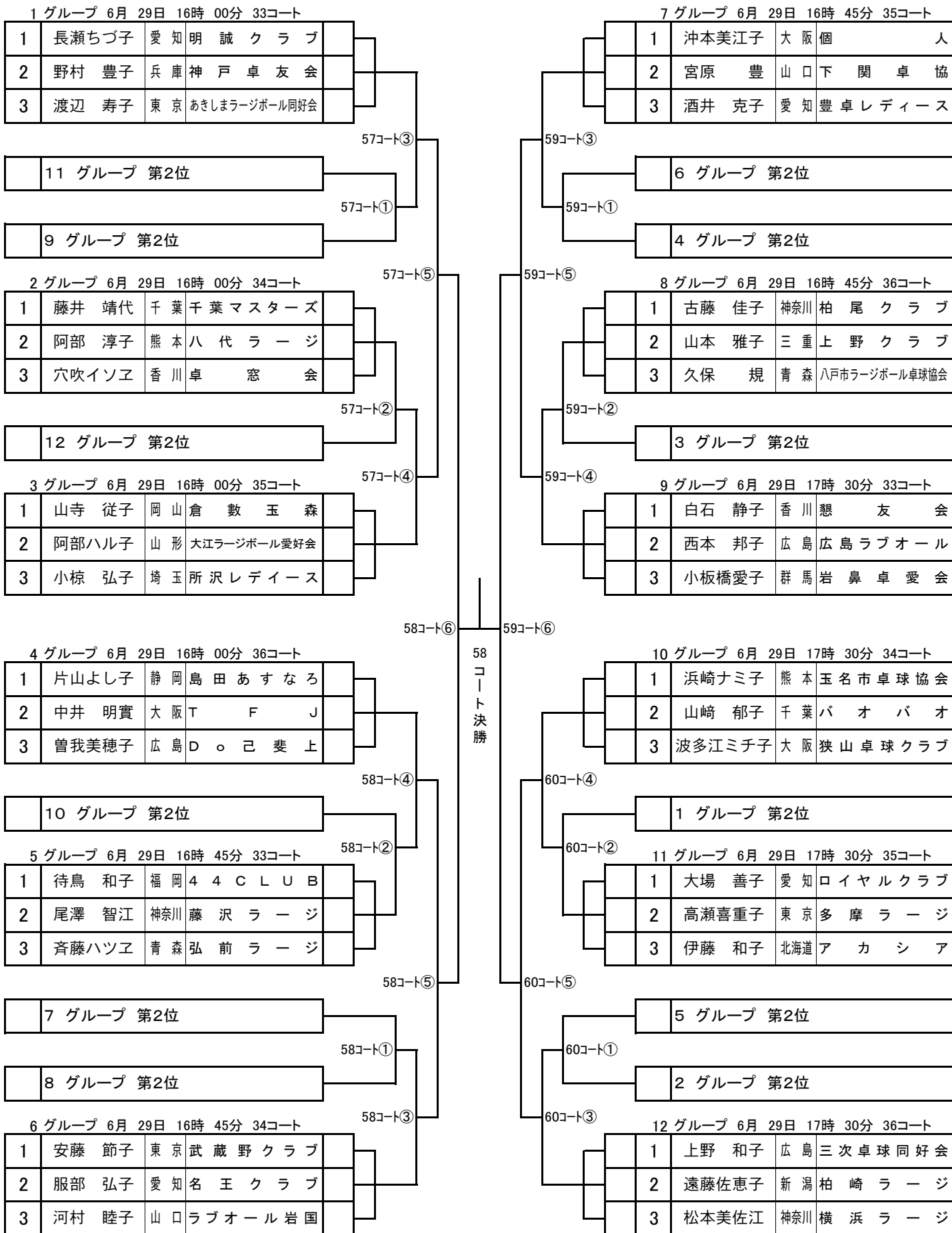
女子シングルス 80(イ)

予選リーグ 6月 29日 (木) 16:00 29~32コート
 決勝トーナメント 6月 30日 (金) 9:00 53~56コート



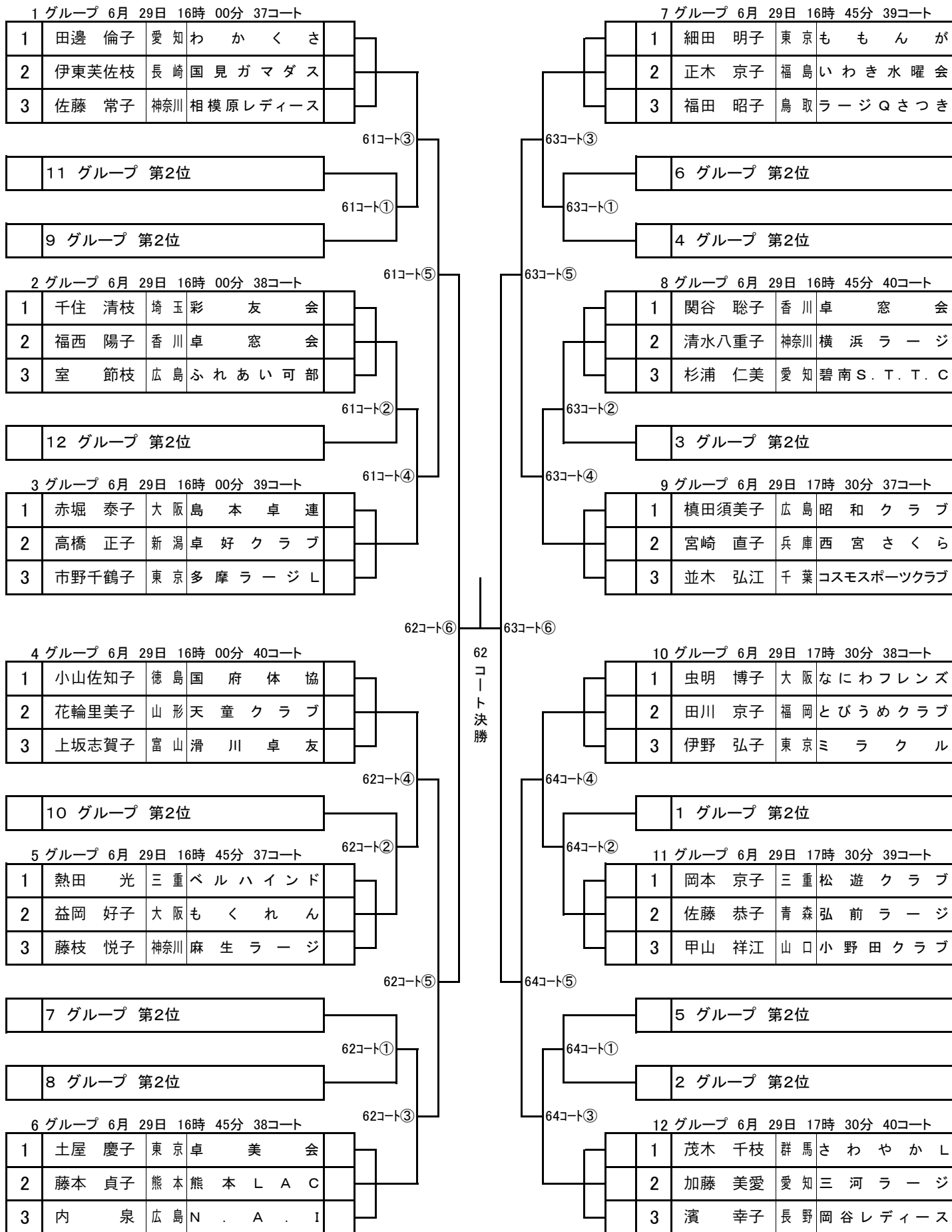
女子シングルス 80(口)

予選リーグ 6月 29日 (木) 16:00 33~36コート
 決勝トーナメント 6月 30日 (金) 9:00 57~60コート



女子シングルス 80(ハ)

予選リーグ 6月 29日 (木) 16:00 37~40コート
 決勝トーナメント 6月 30日 (金) 9:00 61~64コート



女子シングルス 85

予選リーグ 6月 29日 (木) 16:15 57~60コート
 決勝トーナメント 6月 30日 (金) 14:45 17~20コート

1 グループ 6月 29日 16時 15分 57コート

1	依光富久子	東京	府中ラージボール卓球同好会
2	秋友 淑子	香川	高松卓愛クラブ
3	曾田百合子	広島	パルクラブ

17コート①

6 グループ 第2位

8 グループ 第2位

17コート③

17コート②

2 グループ 6月 29日 16時 15分 58コート

1	鈴木ハツ子	福島	福島サンクラブ
2	延地カズミ	奈良	ピンポンクラブ
3	坪田 貞	北海道	アカシア

18コート④

3 グループ 6月 29日 16時 15分 59コート

1	吉末 澄子	山口	防府アタッカーズ
2	長岡 明子	岩手	ラージフレンド岩手
3	吉岡芙蓉子	東京	萩中クラブ

18コート①

5 グループ 第2位

7 グループ 第2位

18コート③

18コート②

4 グループ 6月 29日 16時 15分 60コート

1	北波 輝	大阪	情熱クラブ
2	橋本こゆり	青森	青森市卓球ベテラン会
3	杉山 直子	静岡	安東中央クラブ

5 グループ 6月 29日 17時 00分 57コート

1	服部 修子	三重	ケロヨン
2	小谷津千代子	東京	練馬ラージ
3	中丸アイ子	福島	会津クラブ

19コート①

2 グループ 第2位

4 グループ 第2位

19コート③

19コート②

6 グループ 6月 29日 17時 00分 58コート

1	小笠原まさ子	山形	卓愛会
2	太田 秀子	大阪	もくれん
3	河原 眞江	岡山	岡山卓球ベテラン会

19コート④

7 グループ 6月 29日 17時 00分 59コート

1	染谷 春江	東京	アルファー
2	小谷 満子	広島	O M C
3	堤下 幸子	熊本	八代ラージ

20コート①

1 グループ 第2位

3 グループ 第2位

20コート③

20コート②

8 グループ 6月 29日 17時 00分 60コート

1	久保田とく	青森	東北町LB卓球協会
2	松原 良江	岐阜	フレッシュクラブ
3	川崎 良子	茨城	ニコニコクラブ

18
コート
決勝