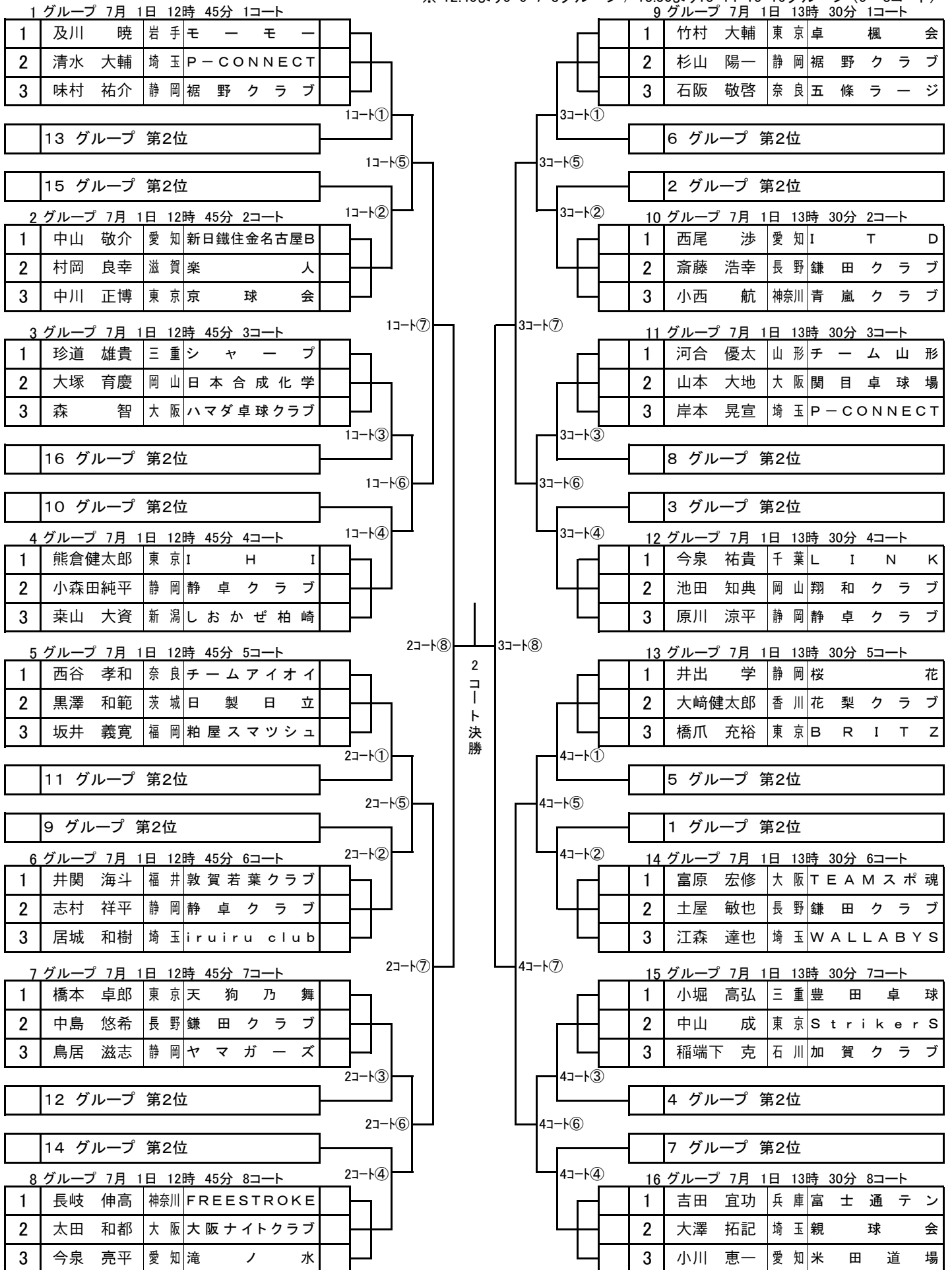


# 男子シングルス 一般B

予選リーグ 7月 1日 (土) 12:45 ※1~8コート  
 決勝トーナメント 7月 1日 (土) 14:15 1~4コート  
 ※ 12:45より5・6・7・8グループ / 13:30より13・14・15・16グループ (5~8コート)  
 9グループ 7月 1日 13時 30分 1コート



# 男子シングルス 40B

予選リーグ 7月 1日 (土) 12:45 13~16コート  
 決勝トーナメント 7月 1日 (土) 15:00 13~16コート

1 グループ 7月 1日 12時 45分 13コート

1	千葉 龍一	福井	敦賀若葉クラブ
2	山口 進	東京	大江戸ファンタジー
3	武内 優	兵庫	ローレル

13コート③

10 グループ 第2位

13コート①

8 グループ 第2位

2 グループ 7月 1日 12時 45分 14コート

1	岸 達	愛知	絆倶楽部
2	赤羽 博昭	長野	オレンジ松本
3	坂本 秀俊	島根	平田卓ポン会

13コート②

3 グループ 7月 1日 12時 45分 15コート

1	鄭 昌浩	東京	天狗乃舞
2	光能 幸雄	大阪	和泉ラージクラブ
3	山本 健太	三重	豊田卓球

14コート⑥

4 グループ 7月 1日 12時 45分 16コート

1	小出 辰也	神奈川	A.J.C.C.
2	広井 力	新潟	米峰柏崎
3	増田 一憲	静岡	マーキュリー

14コート③

7 グループ 第2位

14コート①

11 グループ 第2位

14コート⑤

6 グループ 第2位

14コート②

9 グループ 第2位

14コート④

5 グループ 7月 1日 13時 30分 13コート

1	伊東 拓也	岩手	モ - モ -
2	後藤 正治	大阪	PROJECT-K
3	秋谷 剛史	東京	Strikers

6 グループ 7月 1日 13時 30分 14コート

1	間瀬 浩直	東京	Strikers
2	荒金 圭一	大分	論吉ラージ
3	南 正治	三重	豊田卓球

15コート③

2 グループ 第2位

15コート①

5 グループ 第2位

15コート⑤

7 グループ 7月 1日 13時 30分 15コート

1	小野 純司	山口	HEKIクラブ
2	戸澤 幸夫	新潟	しおかぜ柏崎
3	浮世 一幸	大阪	松原卓球連盟

15コート②

1 グループ 第2位

15コート④

8 グループ 7月 1日 13時 30分 16コート

1	村松 禎雄	静岡	マーキュリー
2	堀内 信雄	神奈川	大正卓球同好会
3	元嶋 徹	北海道	前田クラブ

15コート⑥

9 グループ 7月 1日 14時 15分 13コート

1	石田 正貴	静岡	小糸製作所
2	小野 且貴	東京	卓二会
3	鏡 充宏	富山	チームゼロ

16コート②

10 グループ 7月 1日 14時 15分 14コート

1	岡田 俊和	大阪	やの卓球教室
2	金森 強一	島根	津田クラブ
3	石元 信日	神奈川	中原クラブ

16コート④

4 グループ 第2位

16コート①

3 グループ 第2位

16コート③

11 グループ 7月 1日 14時 15分 15コート

1	黒須 高明	千葉	ZERO
2	渡辺 典久	愛知	卓研クラブ
3	倉田 一雄	京都	チームマツモト

14  
コ  
ー  
ト  
決  
勝

# 男子シングルス 50B(イ)

予選リーグ 7月 1日 (土) 12:45 17~20コート  
 決勝トーナメント 7月 1日 (土) 14:15 17~20コート

1 グループ 7月 1日 12時 45分 17コート

1	柘植 宏憲	愛知	バブル	
2	米田 正克	富山	新新倶楽部	
3	飯田 達郎	和歌山	新宮 T T C	

17コート①

6 グループ 第2位

17コート③

8 グループ 第2位

17コート②

2 グループ 7月 1日 12時 45分 18コート

1	岡久 繁雄	山口	つづクラブ	
2	米 幸一郎	兵庫	HYOGOラージ	
3				

18コート④

3 グループ 7月 1日 12時 45分 19コート

1	釋迦郡一雄	大阪	Shaka Taku	
2	中森 克彦	三重	ウーミン	
3	河原 嘉之	島根	平田卓ポン会	

18コート①

5 グループ 第2位

18コート③

7 グループ 第2位

18コート②

4 グループ 7月 1日 12時 45分 20コート

1	佐分 慶之	石川	金沢大浦公民館	
2	河原 一志	岡山	翔和クラブ	
3	佐久田朝啓	沖縄	佐久田産業	

18  
コート  
決勝

5 グループ 7月 1日 13時 30分 17コート

1	花村 剛	静岡	ラブオール	
2	松岡 安浩	神奈川	富士クラブ	
3	奥村 智	大阪	卓魅の華	

19コート①

2 グループ 第2位

19コート③

4 グループ 第2位

19コート②

6 グループ 7月 1日 13時 30分 18コート

1	山本 和浩	石川	ななおクラブ	
2	小池 達也	岡山	玉野荘内クラブ	
3	登坂 学	宮崎	トミシマ	

19コート④

7 グループ 7月 1日 13時 30分 19コート

1	沖野 章	広島	おりがみ T T C	
2	石島 茂	愛知	西卓	
3	青木 隆	奈良	五條ラージ	

20コート①

1 グループ 第2位

20コート③

3 グループ 第2位

20コート②

8 グループ 7月 1日 13時 30分 20コート

1	小松 幸保	長野	T T C 岡谷	
2	植松 忠司	大阪	K L C 羽曳野	
3	高島 正之	愛媛	さつき会	

# 男子シングルス 50B(口)

予選リーグ 7月 1日 (土) 12:45 21~24コート  
 決勝トーナメント 7月 1日 (土) 15:00 21~24コート

1 グループ 7月 1日 12時 45分 21コート

1	菊地 祐	岩手	モ - モ -	
2	近藤 英克	岡山	玉野荘内クラブ	
3	幸田 純	滋賀	水郷ラージ	

6 グループ 7月 1日 13時 30分 22コート

1	平場 昭弘	石川	ななおクラブ	
2	和田 豊彦	和歌山	新宮TTC	
3	上地 清良	沖縄	卓水会	

8 グループ 第2位

3 グループ 第2位

6 グループ 第2位

4 グループ 第2位

2 グループ 7月 1日 12時 45分 22コート

1	中島 一人	石川	能美クラブ	
2	櫛田 実	徳島	ふれあい	
3				

7 グループ 7月 1日 13時 30分 23コート

1	向山 功	兵庫	HYOGOラージ	
2	荒木 賢二	愛知	21クラブ愛知	
3	内田 洋之	山口	HEKIクラブ	

3 グループ 7月 1日 12時 45分 23コート

1	浜野 光章	東京	MAY YOUNG	
2	荒木 良之	愛知	21クラブ愛知	
3	金田 省三	大阪	ダックベア	

8 グループ 7月 1日 13時 30分 24コート

1	伊藤 展康	埼玉	KTGクラブ	
2	中川 雅文	大阪	アプロディール	
3	湯沢 均	長野	飯田卓球クラブ	

4 グループ 7月 1日 12時 45分 24コート

1	川上 友希	和歌山	チーム和歌山	
2	田口 淳	岡山	倉田クラブ	
3	松村 叔郎	愛知	P P D	

1 グループ 第2位

9 グループ 第2位

5 グループ 第2位

7 グループ 第2位

2 グループ 第2位

5 グループ 7月 1日 13時 30分 21コート

1	西田 剛	山口	つづクラブ	
2	山本 一博	福井	鯖江ベテラン会	
3	本山 英明	兵庫	オール芦屋	

9 グループ 7月 1日 14時 15分 21コート

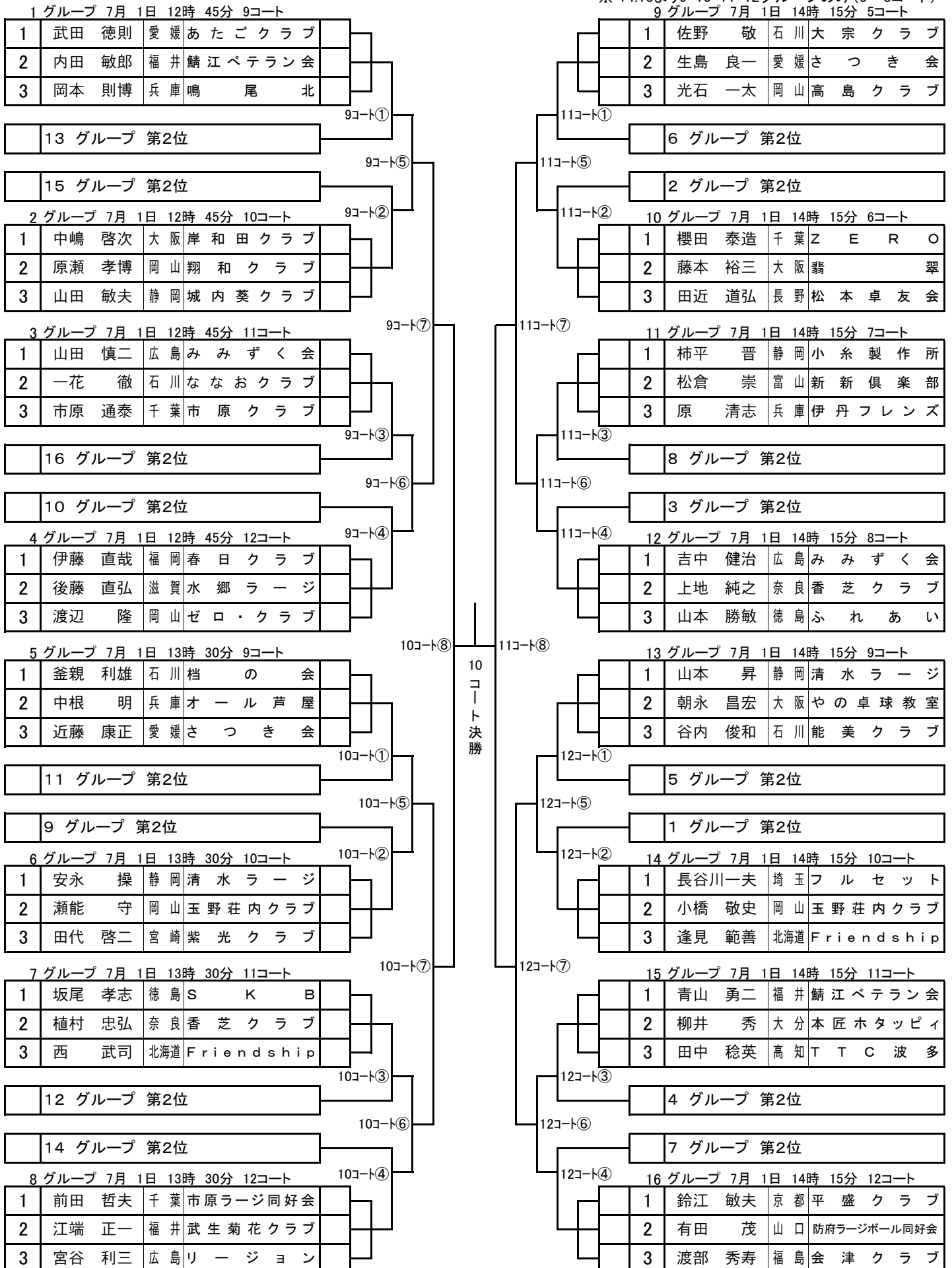
1	米村慶一郎	岡山	高島クラブ	
2	森本 洋史	三重	美旗卓球クラブ	
3	亀石 章広	香川	丸亀SC	

21  
コ  
ー  
ト  
決  
勝

# 男子シングルス 60B

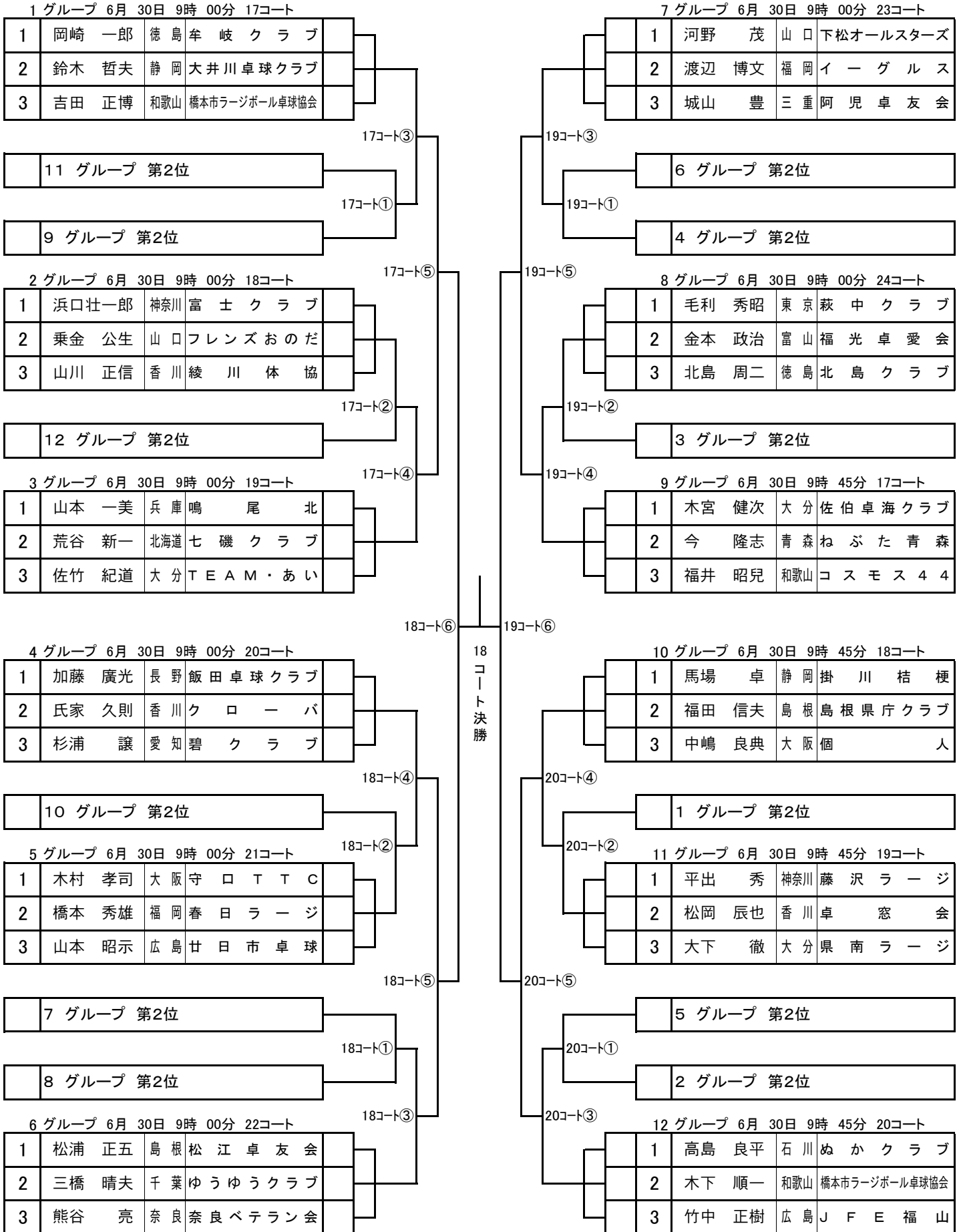
予選リーグ 7月 1日 (土) 12:45 ※5~12コート  
 決勝トーナメント 7月 1日 (土) 15:00 9~12コート

※ 14:15より9・10・11・12グループのみ(5~8コート)  
 9グループ 7月 1日 14時 15分 5コート



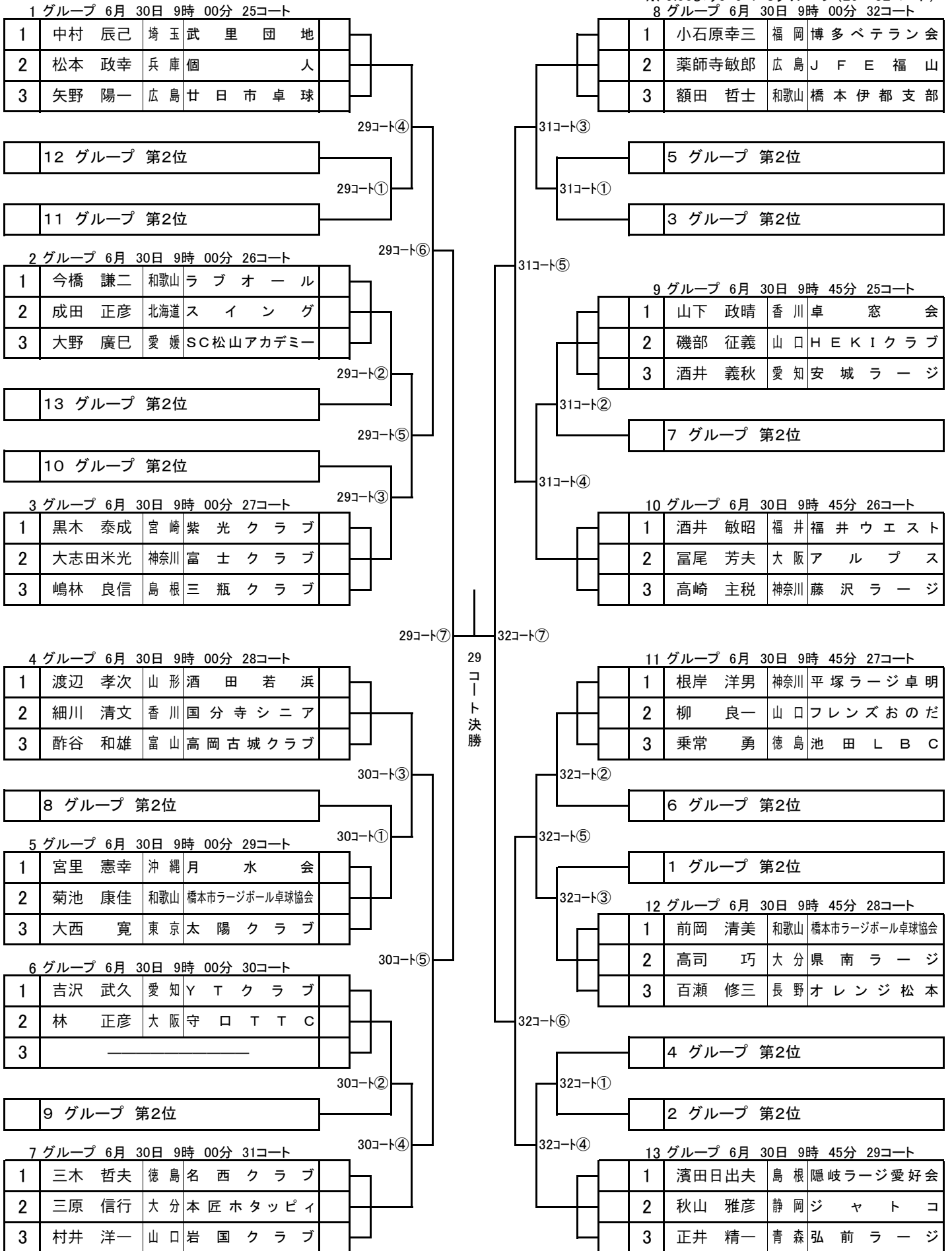
# 男子シングルス 65B(イ)

予選リーグ 6月 30日 (金) 9:00 ※17~24コート  
 決勝トーナメント 6月 30日 (金) 10:30 17~20コート  
 ※9:00より5・6・7・8グループ(21~24コート)  
 7グループ 6月 30日 9時 00分 23コート



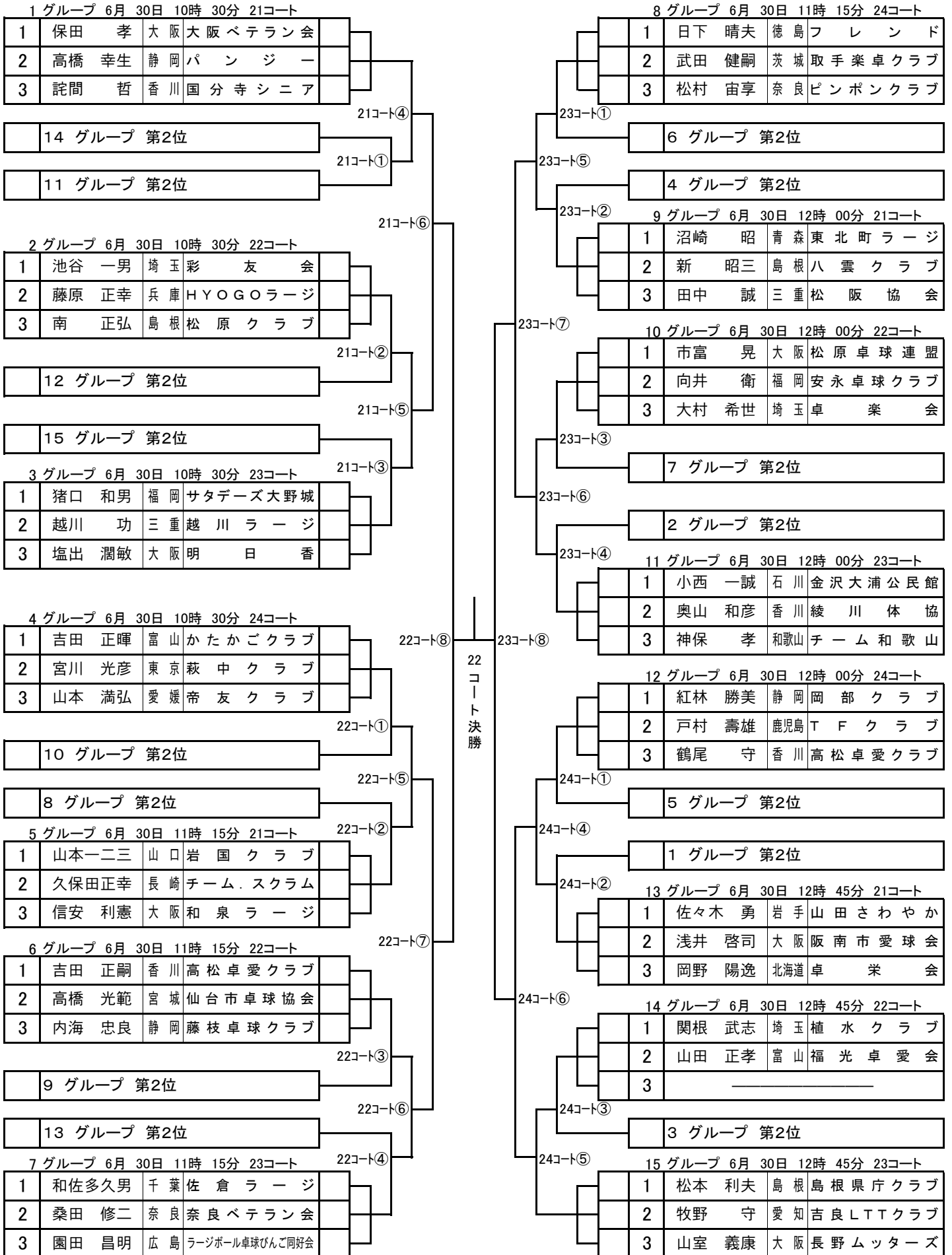
# 男子シングルス 65B(口)

予選リーグ 6月 30日 (金) 9:00 ※25~32コート  
 決勝トーナメント 6月 30日 (金) 10:30 29~32コート  
 ※9:00より5・6・7・8グループ(29~32コート)



# 男子シングルス 70B(イ)

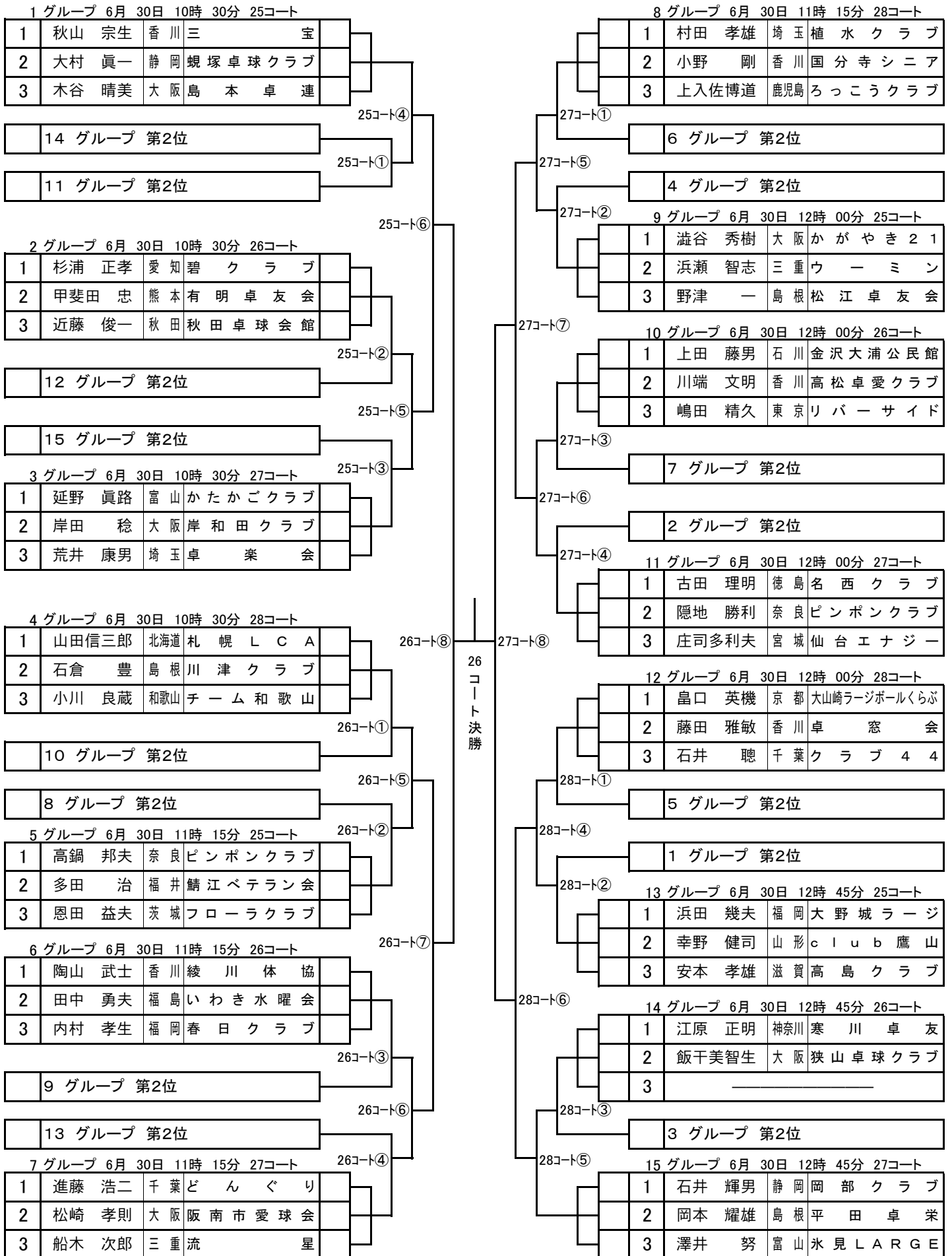
予選リーグ 6月 30日 (金) 10:30 21~24コート  
 決勝トーナメント 6月 30日 (金) 13:30 21~24コート





# 男子シングルス 70B(口)

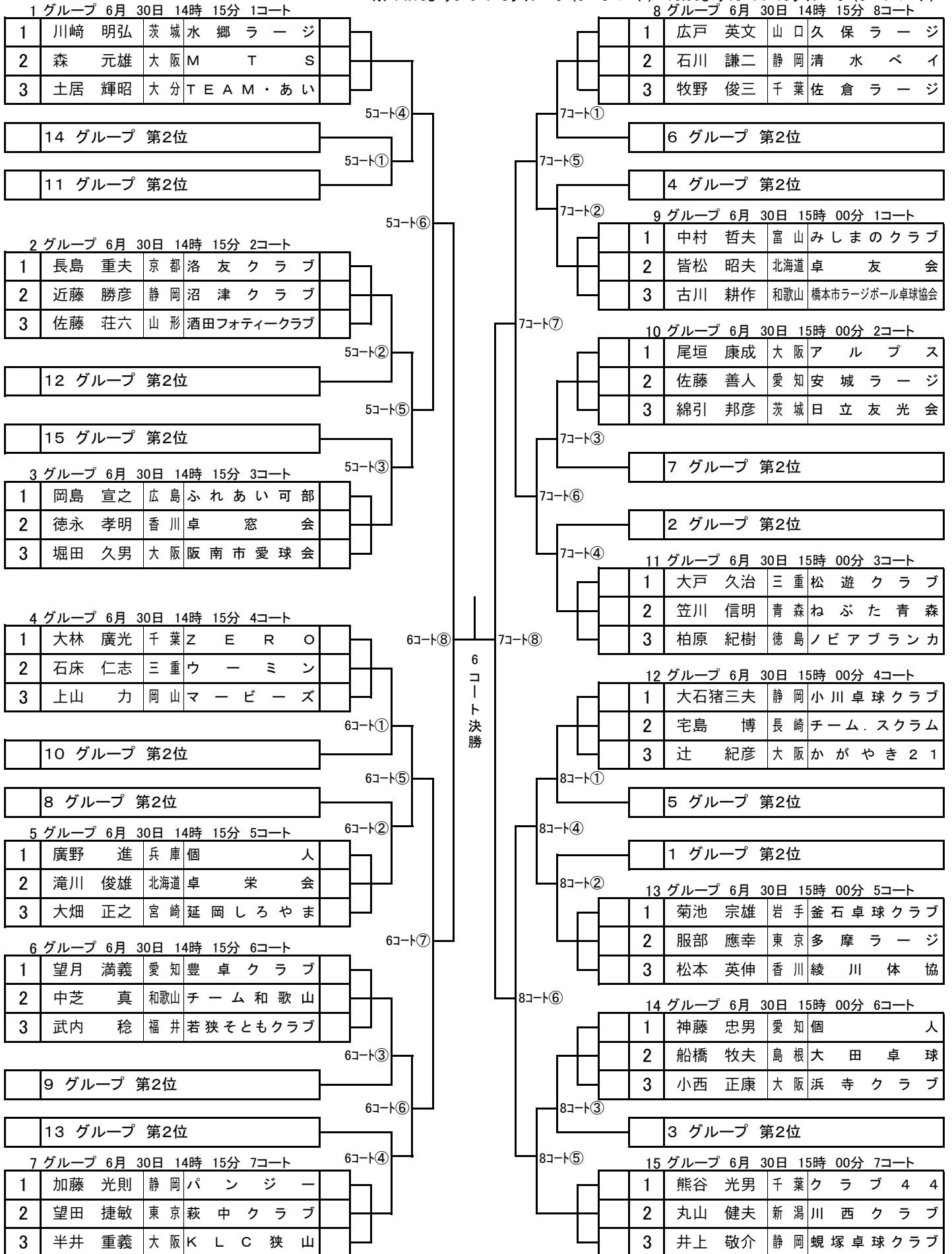
予選リーグ 6月 30日 (金) 10:30 25~28コート  
 決勝トーナメント 6月 30日 (金) 13:30 25~28コート



# 男子シングルス 75B(イ)

予選リーグ 6月 30日 (金) 14:15 ※1~8コート  
 決勝トーナメント 7月 1日 (土) 15:00 5~8コート

※ 14:15より5・6・7・8グループ(5~8コート) 15:00より13・14・15グループ(5~7コート)



# 男子シングルス 75B(口)

予選リーグ 6月 30日 (金) 14:15 ※9~16コート  
 決勝トーナメント 7月 1日 (土) 15:00 25~28コート  
 ※ 14:15より5・6・7・8グループ / 15:00より13・14・15・16グループ (13~16コート)

