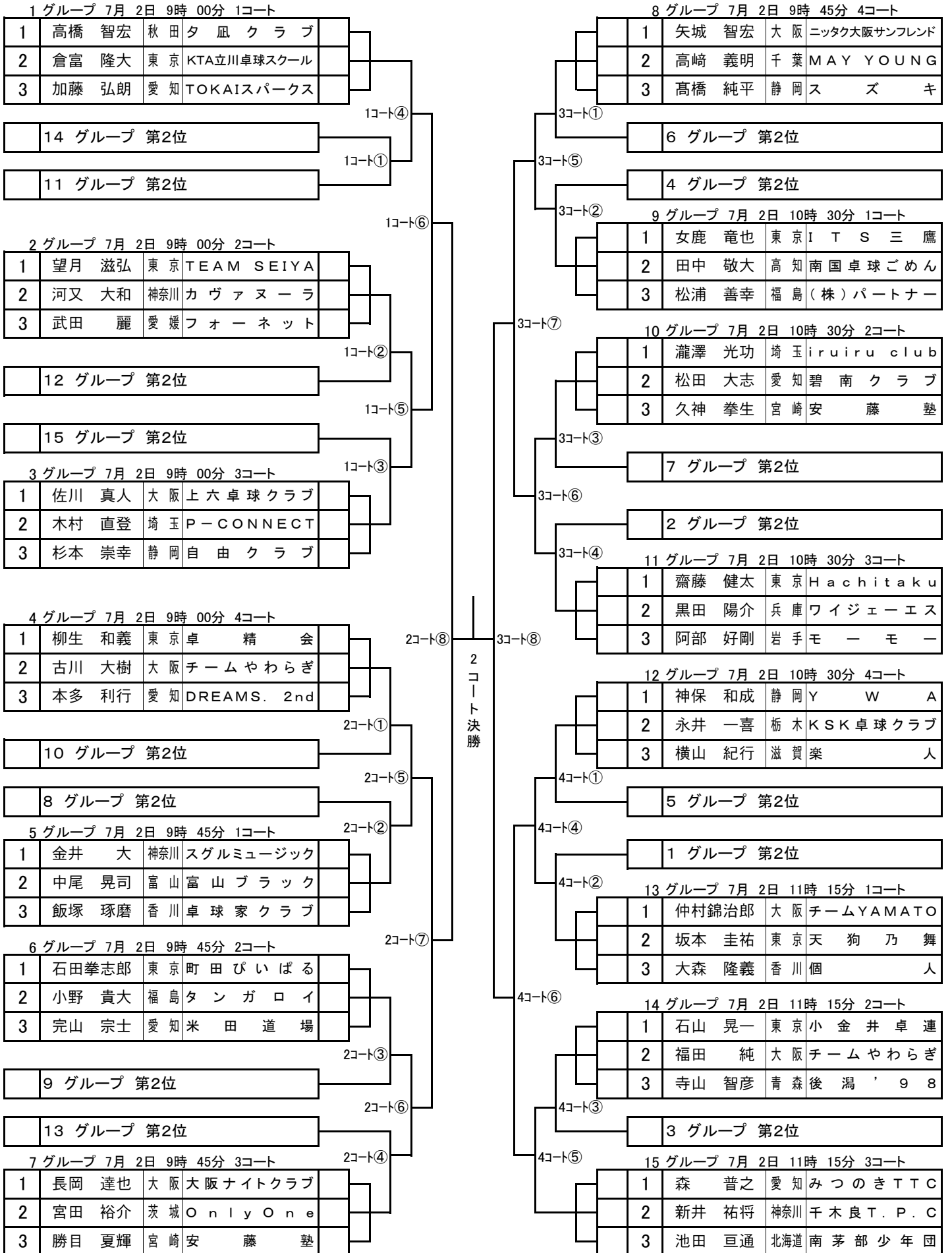


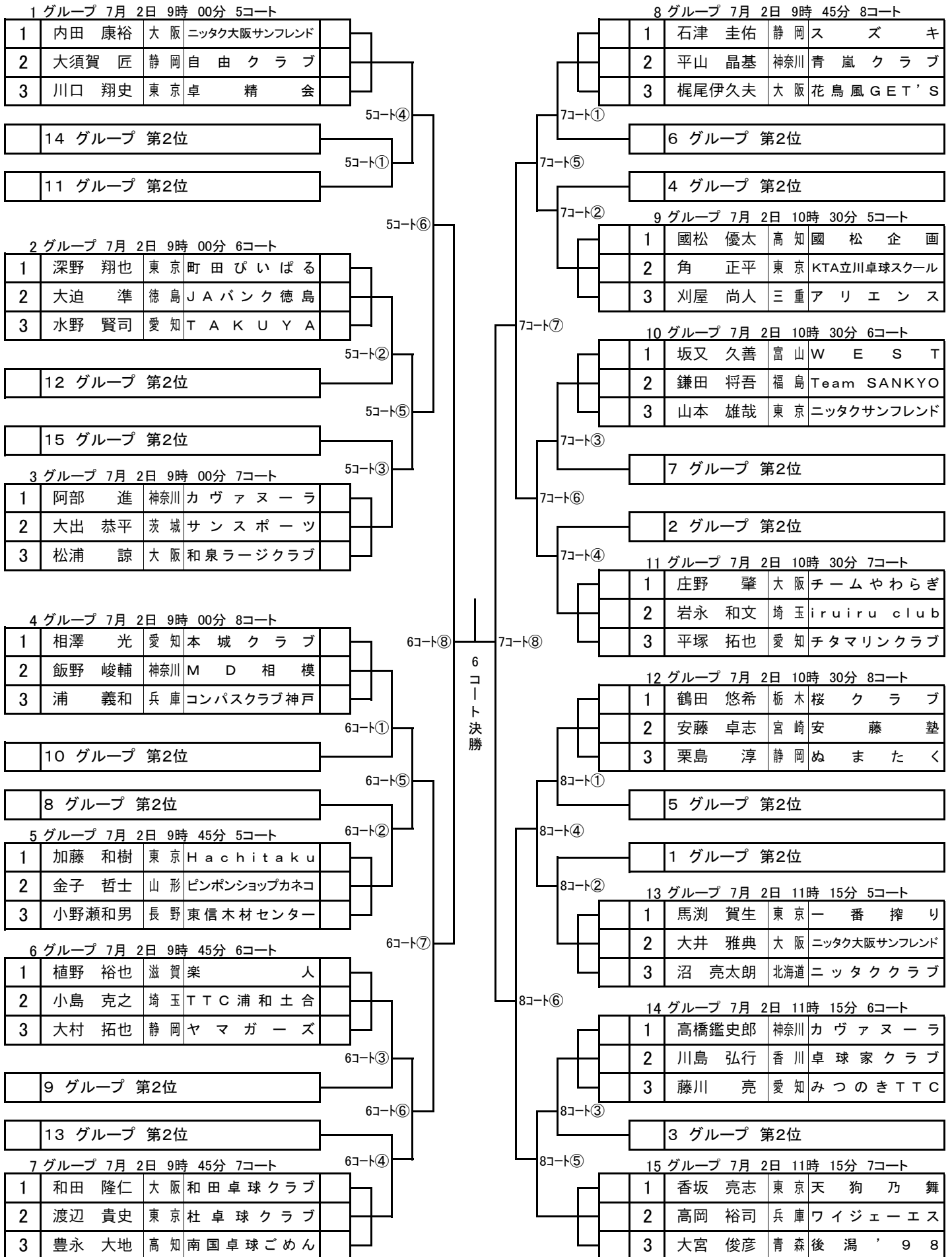
# 男子シングルス 一般A(イ)

予選リーグ 7月 2日 (日) 9:00 1~4コート  
 決勝トーナメント 7月 2日 (日) 12:00 1~4コート



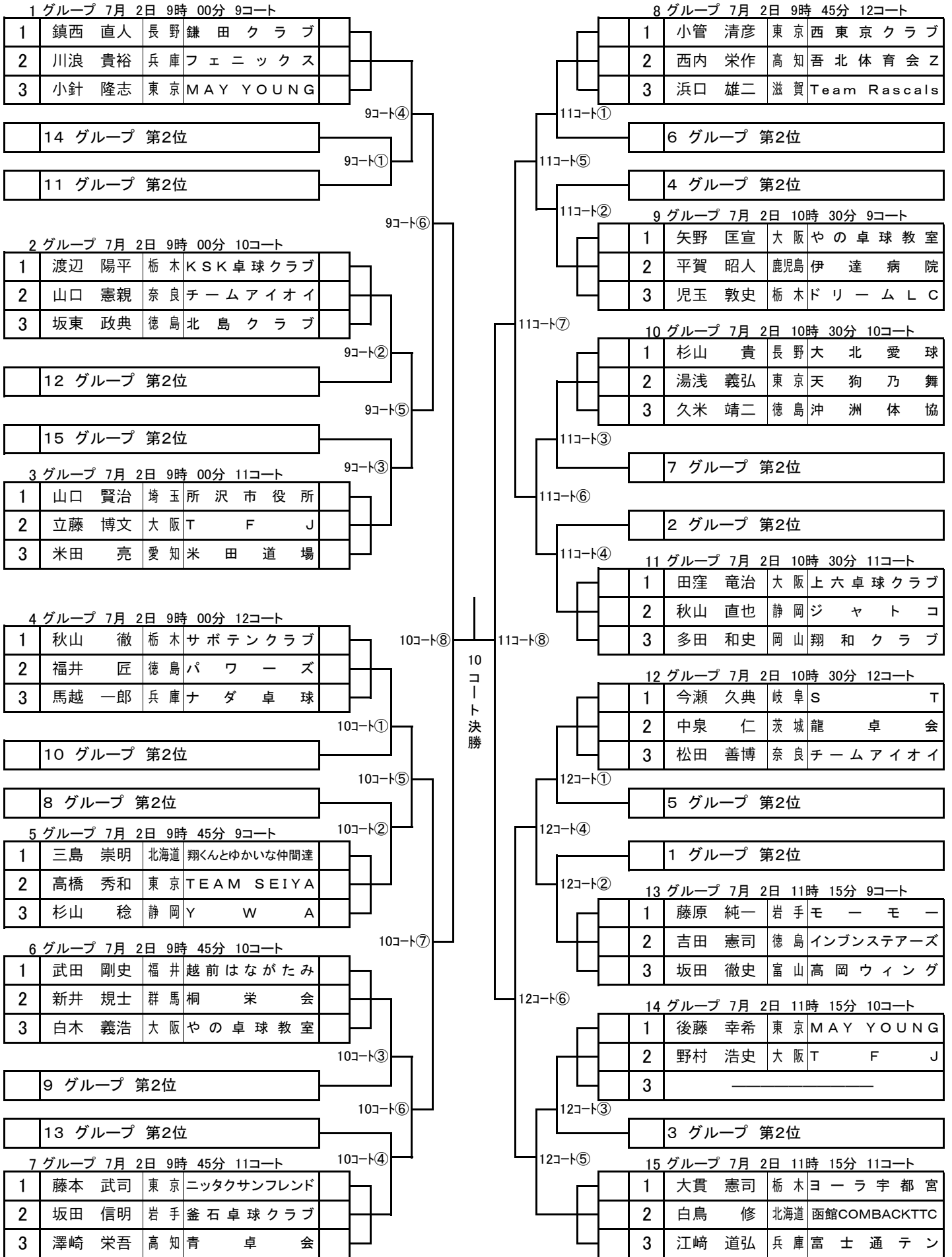
# 男子シングルス 一般A(口)

予選リーグ 7月 2日 (日) 9:00 5~8コート  
 決勝トーナメント 7月 2日 (日) 12:00 5~8コート



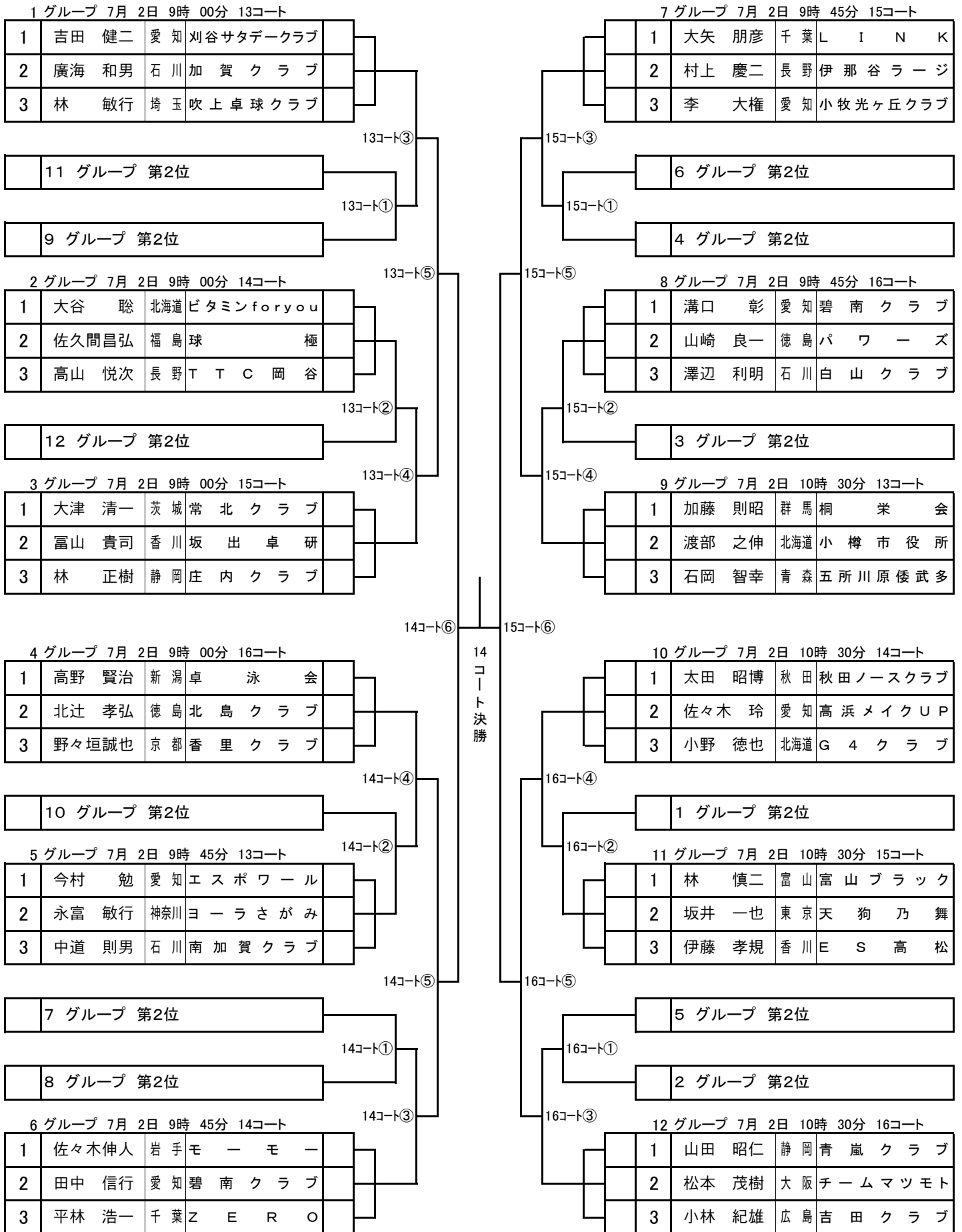
# 男子シングルス 40A

予選リーグ 7月 2日 (日) 9:00 9~12コート  
 決勝トーナメント 7月 2日 (日) 12:00 9~12コート



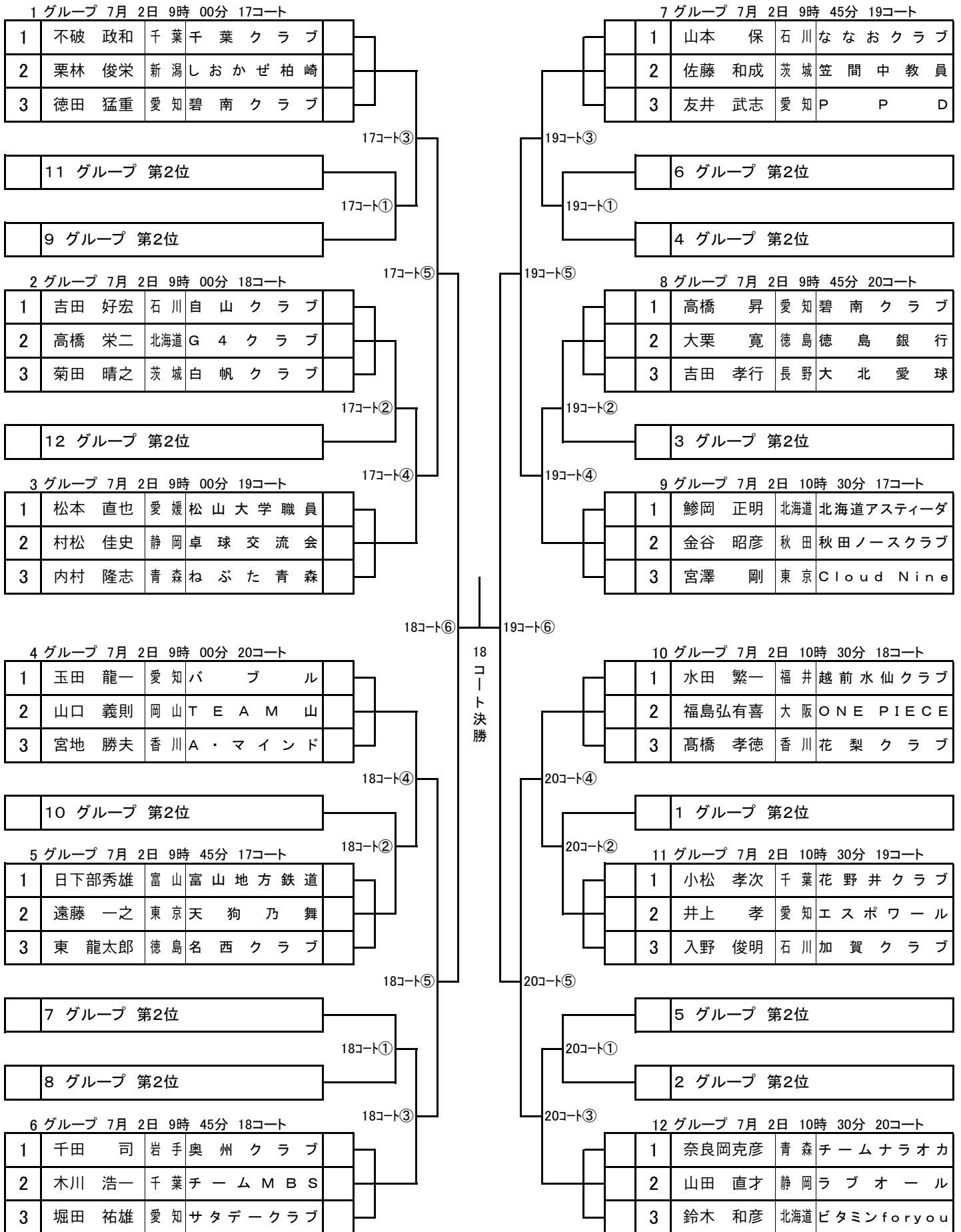
# 男子シングルス 50A(イ)

予選リーグ 7月 2日 (日) 9:00 13~16コート  
 決勝トーナメント 7月 2日 (日) 11:15 13~16コート



# 男子シングルス 50A(口)

予選リーグ 7月 2日 (日) 9:00 17~20コート  
 決勝トーナメント 7月 2日 (日) 11:15 17~20コート



# 男子シングルス 60A(イ)

予選リーグ 7月 2日 (日) 9:00 21~24コート  
 決勝トーナメント 7月 2日 (日) 11:15 21~24コート

1 グループ 7月 2日 9時 00分 21コート

1	井上 啓	静岡	井上卓球	
2	野口 政道	千葉	チームMBS	
3	鈴木 哲郎	宮城	仙台萩クラブ	

10	グループ 第2位
----	----------

8	グループ 第2位
---	----------

6 グループ 7月 2日 9時 45分 22コート

1	弘光 利彦	高知	四国銀行
2	北畠 滋	神奈川	大正卓球同好会
3	新谷 悟	広島	リジョーン

2	グループ 第2位
---	----------

5	グループ 第2位
---	----------

7 グループ 7月 2日 9時 45分 23コート

1	坂下 滋彦	大阪	和泉ラージクラブ
2	竹田 和晃	東京	卓精会
3	—————		

1	グループ 第2位
---	----------

8 グループ 7月 2日 9時 45分 24コート

1	桑田 皇人	北海道	セントラル
2	永草 正人	愛知	春日井ラージ
3	飛坂 一幸	福井	鯖江ベテラン会

2 グループ 7月 2日 9時 00分 22コート

1	松本益次郎	石川	金沢大浦公民館
2	林 朋実	東京	目黒不動クラブ
3	高坂 正男	奈良	国士無双

3 グループ 7月 2日 9時 00分 23コート

1	大坪 進	岡山	翔和クラブ
2	佐藤 政博	三重	リンク
3	近藤 祐司	徳島	しらさぎ

4 グループ 7月 2日 9時 00分 24コート

1	山下 秀文	滋賀	甲賀卓友会
2	金子 良之	栃木	SANO
3	松田 文夫	山形	酒田クラブ

7	グループ 第2位
---	----------

11	グループ 第2位
----	----------

6	グループ 第2位
---	----------

9	グループ 第2位
---	----------

5 グループ 7月 2日 9時 45分 21コート

1	小相沢徳一	長野	東信木材センター
2	片山 卓	静岡	清水ラージ
3	山城 和義	神奈川	横浜ベテラン

9 グループ 7月 2日 10時 30分 21コート

1	斎藤 信夫	東京	西東京クラブ
2	山田 真	静岡	安倍川クラブ
3	伊東 俊彦	兵庫	オール芦屋

10 グループ 7月 2日 10時 30分 22コート

1	小西 正光	福島	Team SANKYO
2	三浦 洋	新潟	謙信上越
3	安藤 和仁	宮崎	安藤塾

4 グループ 第2位

3 グループ 第2位

11 グループ 7月 2日 10時 30分 23コート

1	青木 誠	島根	斐川クラブ
2	目谷 幸雄	石川	ぬかクラブ
3	大阿久和男	栃木	栃木クラブ

22  
コート  
決勝

21コート③

21コート①

21コート④

21コート②

22コート⑥

22コート③

22コート①

22コート⑤

22コート②

22コート④

23コート③

23コート①

23コート⑤

23コート②

23コート④

23コート⑥

24コート②

24コート④

24コート①

24コート③

# 男子シングルス 60A(口)

予選リーグ 7月 2日 (日) 9:00 25~28コート  
 決勝トーナメント 7月 2日 (日) 11:15 25~28コート

## 1 グループ 7月 2日 9時 00分 25コート

1	山勢 和幸	徳島	チームHIURA	
2	木谷 正己	石川	加賀クラブ	
3	小倉国由紀	神奈川	明卓会	

10 グループ 第2位

8 グループ 第2位

## 2 グループ 7月 2日 9時 00分 26コート

1	柴 厚行	静岡	清水ラージ	
2	市井 健一	福島	Team SANKYO	
3	西村 和正	島根	斐桜クラブ	

## 3 グループ 7月 2日 9時 00分 27コート

1	板倉 静雄	東京	目黒不動クラブ	
2	是常浩一郎	兵庫	ポパイ	
3	永作 吉賢	三重	松阪協会	

## 4 グループ 7月 2日 9時 00分 28コート

1	鈴木 則行	北海道	函ラジエイト	
2	松下 浩	愛知	明誠クラブ	
3	鈴木 勝好	千葉	ホワイト	

7 グループ 第2位

11 グループ 第2位

6 グループ 第2位

9 グループ 第2位

## 5 グループ 7月 2日 9時 45分 25コート

1	三浦 久和	大阪	チーム三浦	
2	宅原 清治	栃木	栃木クラブ	
3	藤村 政樹	石川	ななおクラブ	

## 6 グループ 7月 2日 9時 45分 26コート

1	国村 章	山口	東洋鋼鉄	
2	橋本 藤視	山梨	大月市卓球連盟	
3	斉藤 斉	静岡	しずおか信用金庫	

2 グループ 第2位

5 グループ 第2位

## 7 グループ 7月 2日 9時 45分 27コート

1	四宮 暁	徳島	名西クラブ	
2	木下 良	石川	档の会	
3	馬場 正洋	東京	西東京クラブ	

1 グループ 第2位

## 8 グループ 7月 2日 9時 45分 28コート

1	矢取 雅秀	愛知	ホシザキ	
2	岩下 博文	大阪	RUT-紫会	
3	才田 和昭	富山	福光卓愛会	

## 9 グループ 7月 2日 10時 30分 25コート

1	齋藤 秀人	茨城	Twinkle	
2	長澤 茂	奈良	奈良ベテラン会	
3	水野 恭一	北海道	北クラブ	

## 10 グループ 7月 2日 10時 30分 26コート

1	大島 有道	静岡	浜北クラブ	
2	小豆畑信之	福島	Team SANKYO	
3	依光 浩一	高知	小高坂クラブ	

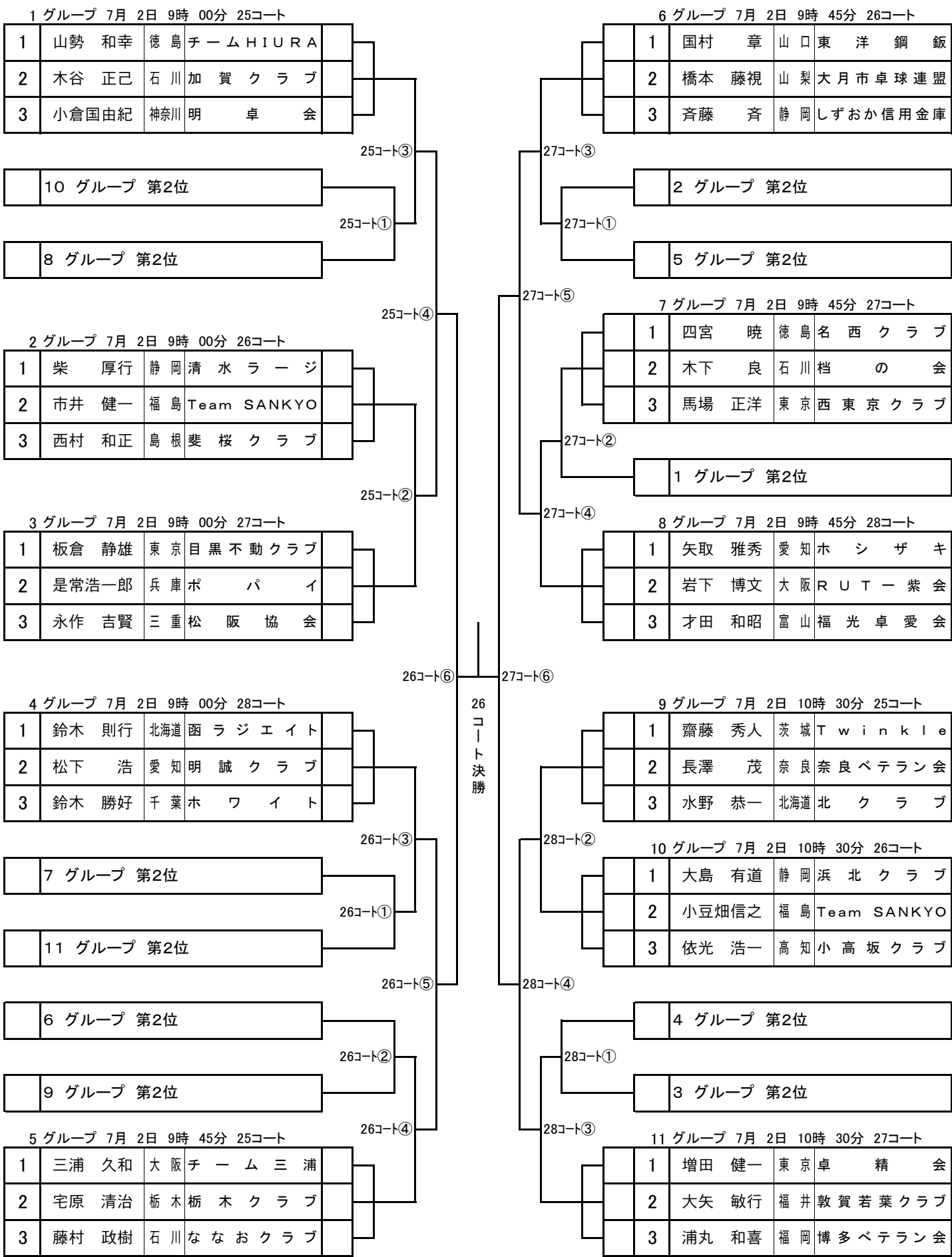
4 グループ 第2位

3 グループ 第2位

## 11 グループ 7月 2日 10時 30分 27コート

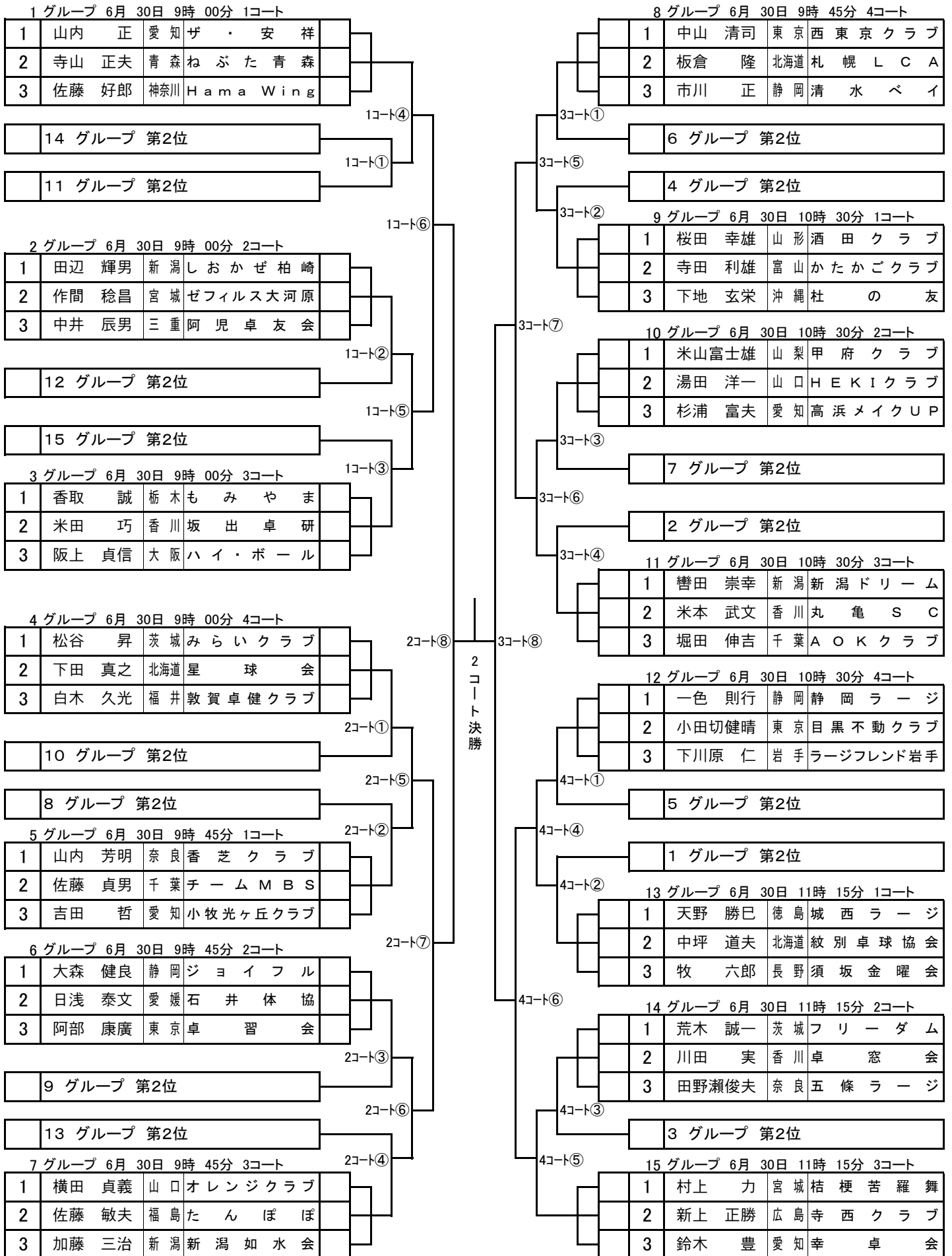
1	増田 健一	東京	卓精会	
2	大矢 敏行	福井	敦賀若葉クラブ	
3	浦丸 和喜	福岡	博多ベテラン会	

26  
コート  
決勝



# 男子シングルス 65A(イ)

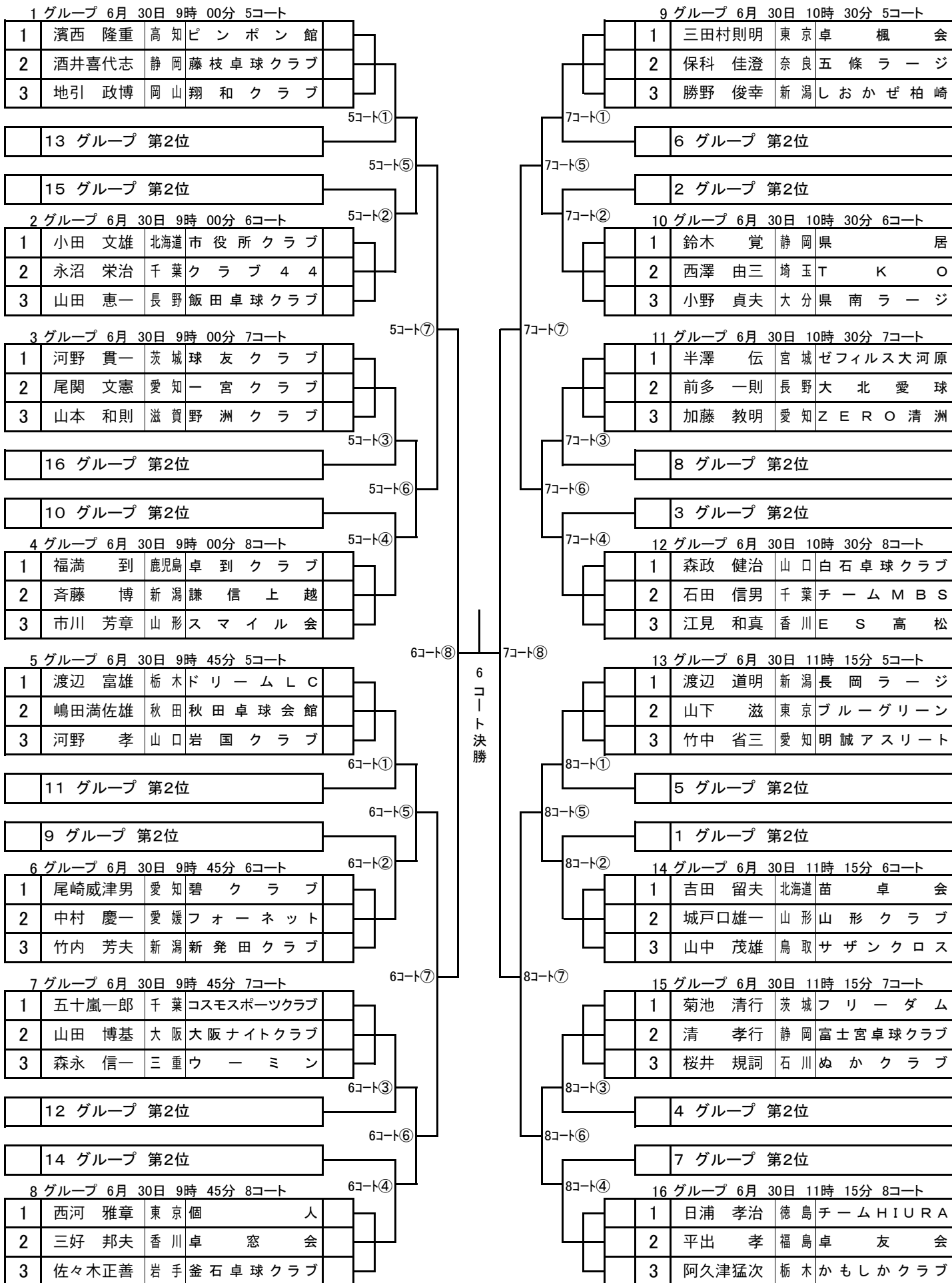
予選リーグ 6月 30日 (金) 9:00 1~4コート  
 決勝トーナメント 6月 30日 (金) 12:00 1~4コート





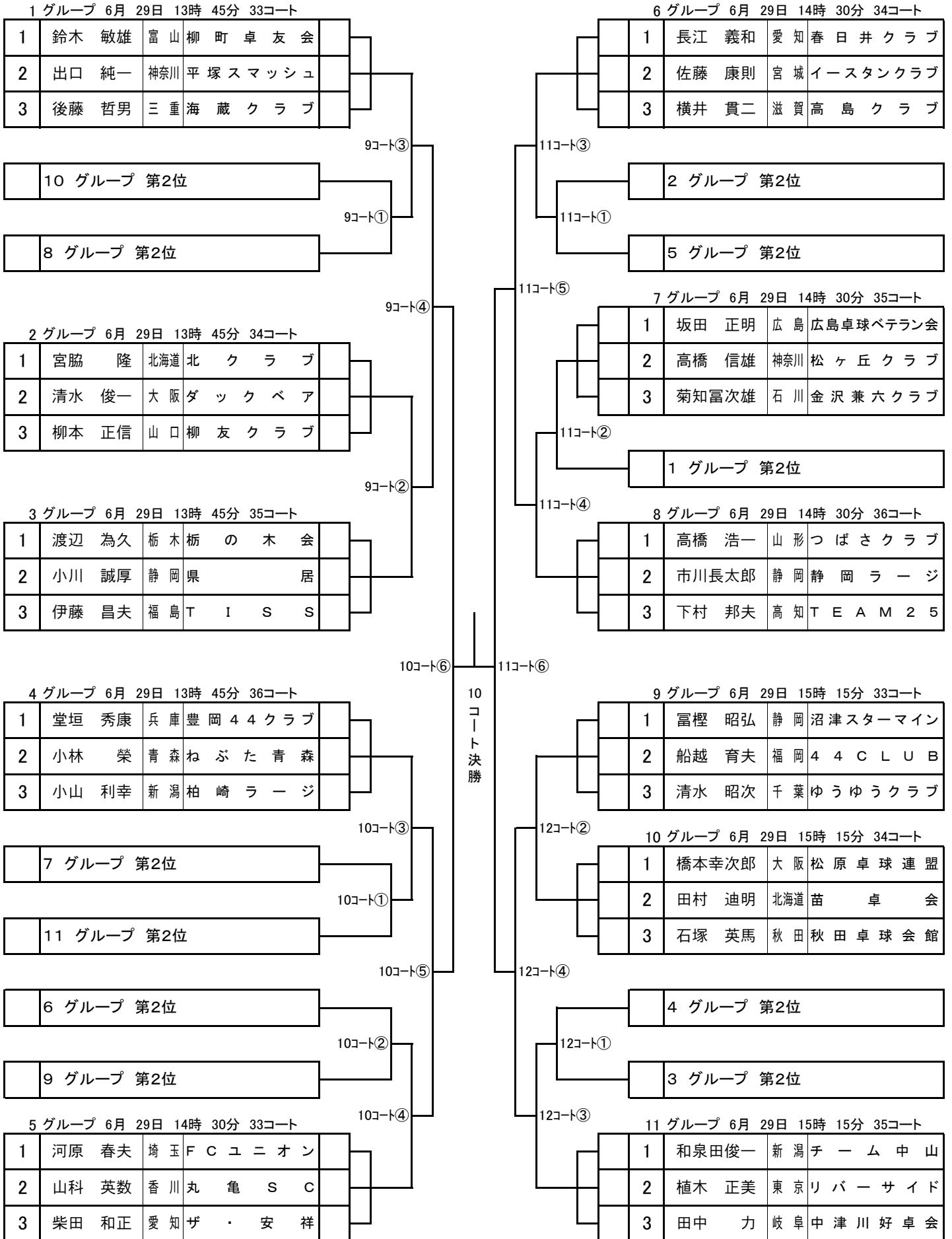
# 男子シングルス 65A(口)

予選リーグ 6月 30日 (金) 9:00 5~8コート  
 決勝トーナメント 6月 30日 (金) 12:00 5~8コート



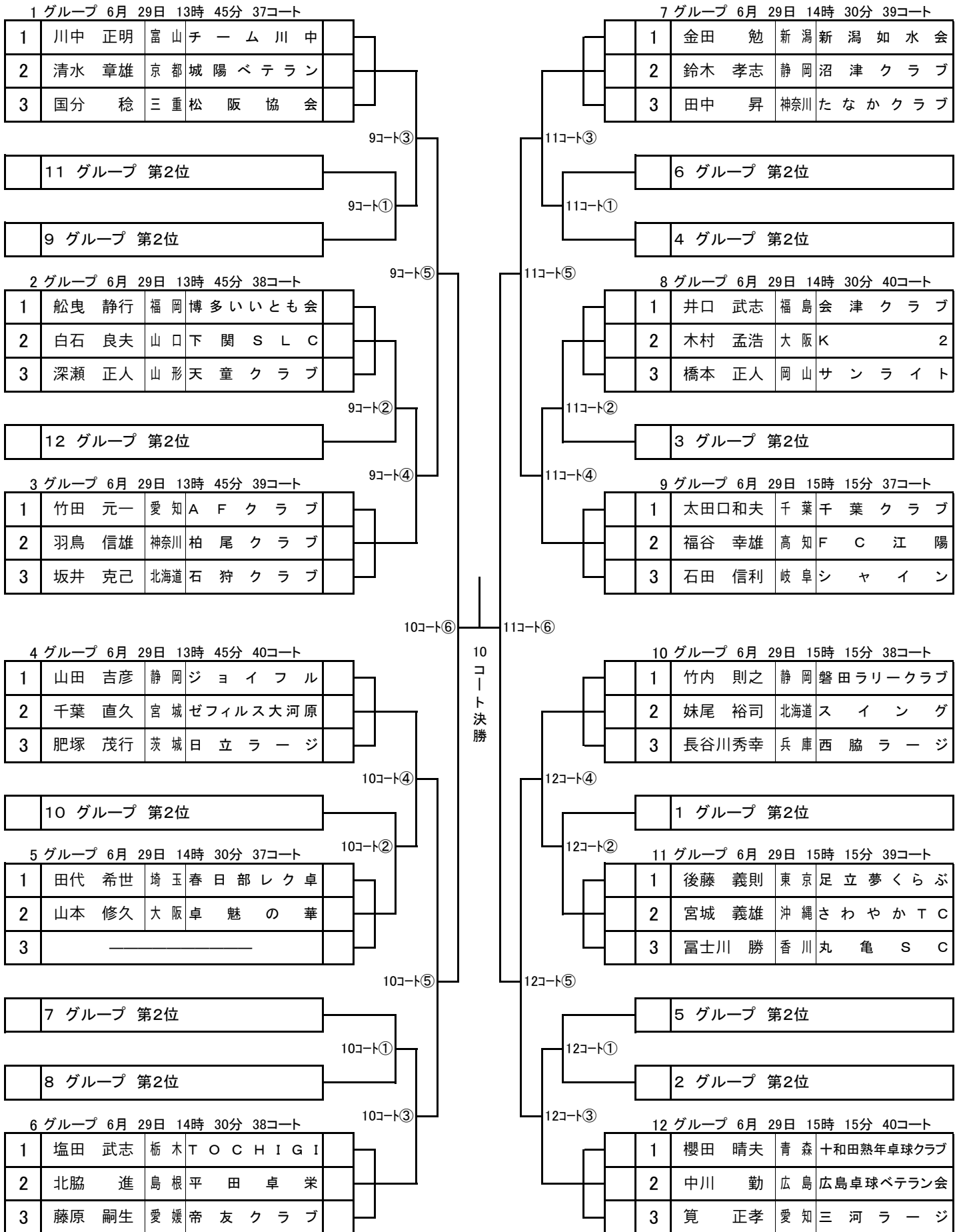
# 男子シングルス 70A(イ)

予選リーグ 6月 29日 (木) 13:45 33~36コート  
 決勝トーナメント 6月 30日 (金) 9:00 9~12コート



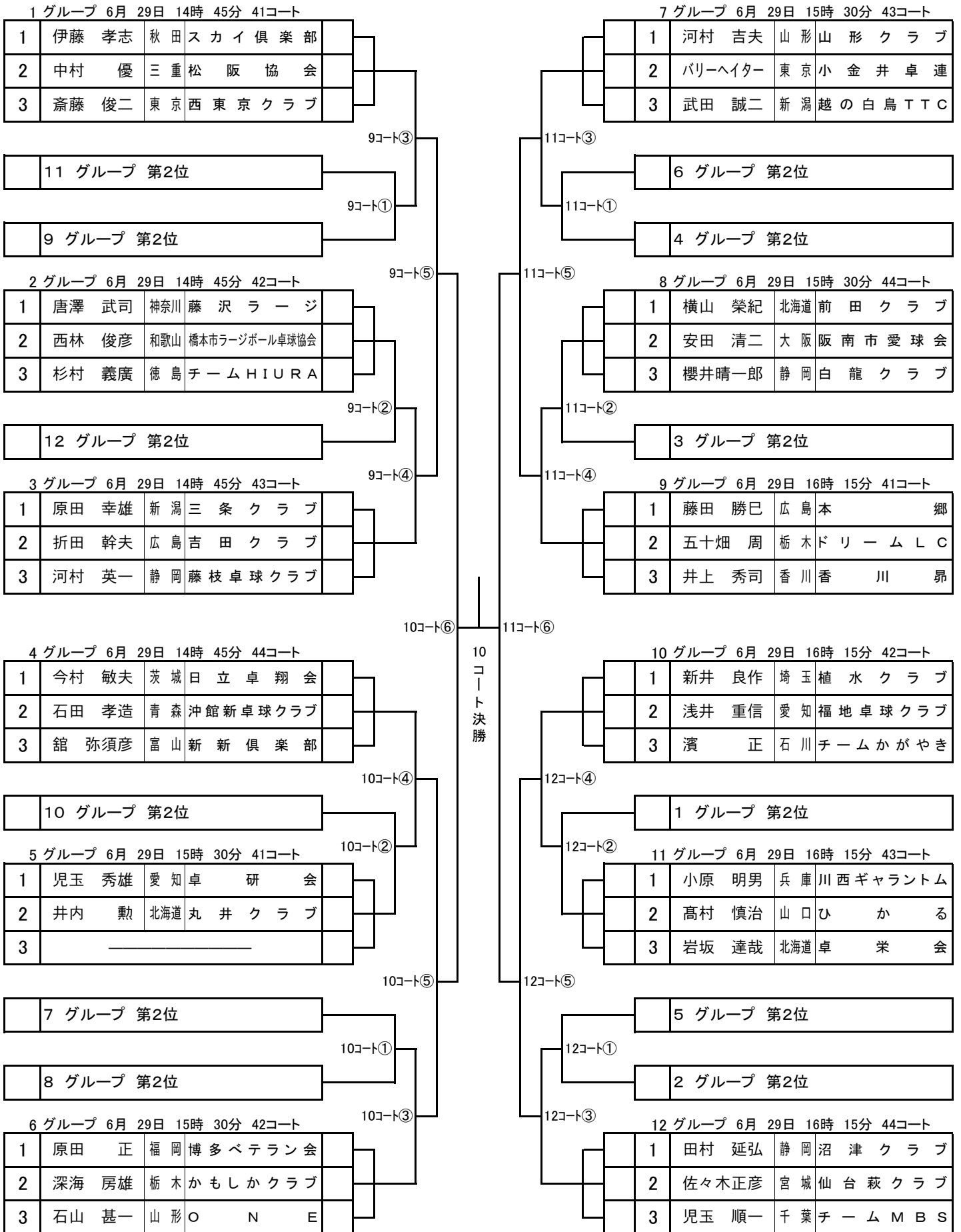
# 男子シングルス 70A(口)

予選リーグ 6月 29日 (木) 13:45 37~40コート  
 決勝トーナメント 6月 30日 (金) 10:45 9~12コート



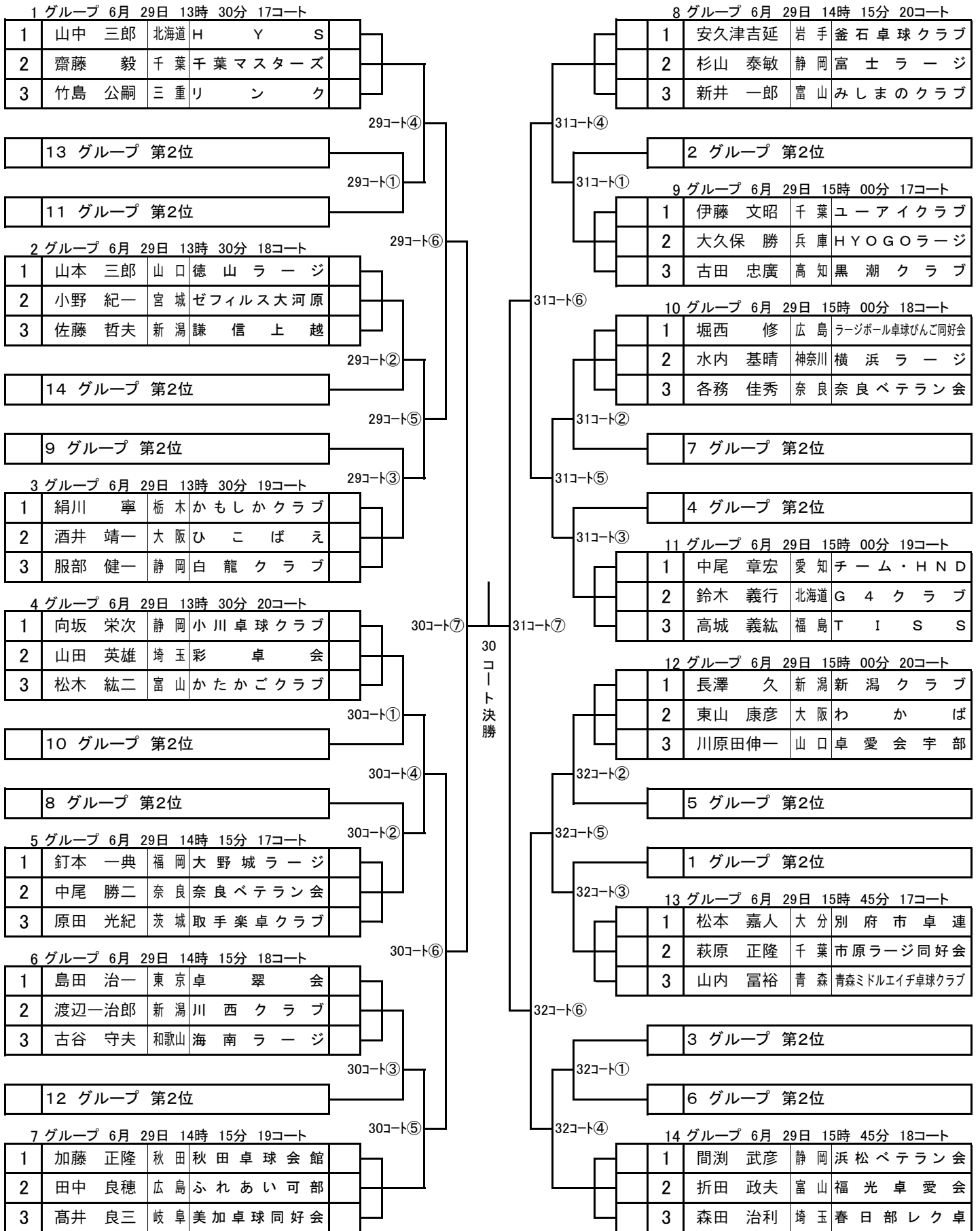
# 男子シングルス 70A(ハ)

予選リーグ 6月 29日 (木) 14:45 41~44コート  
 決勝トーナメント 6月 30日 (金) 12:30 9~12コート



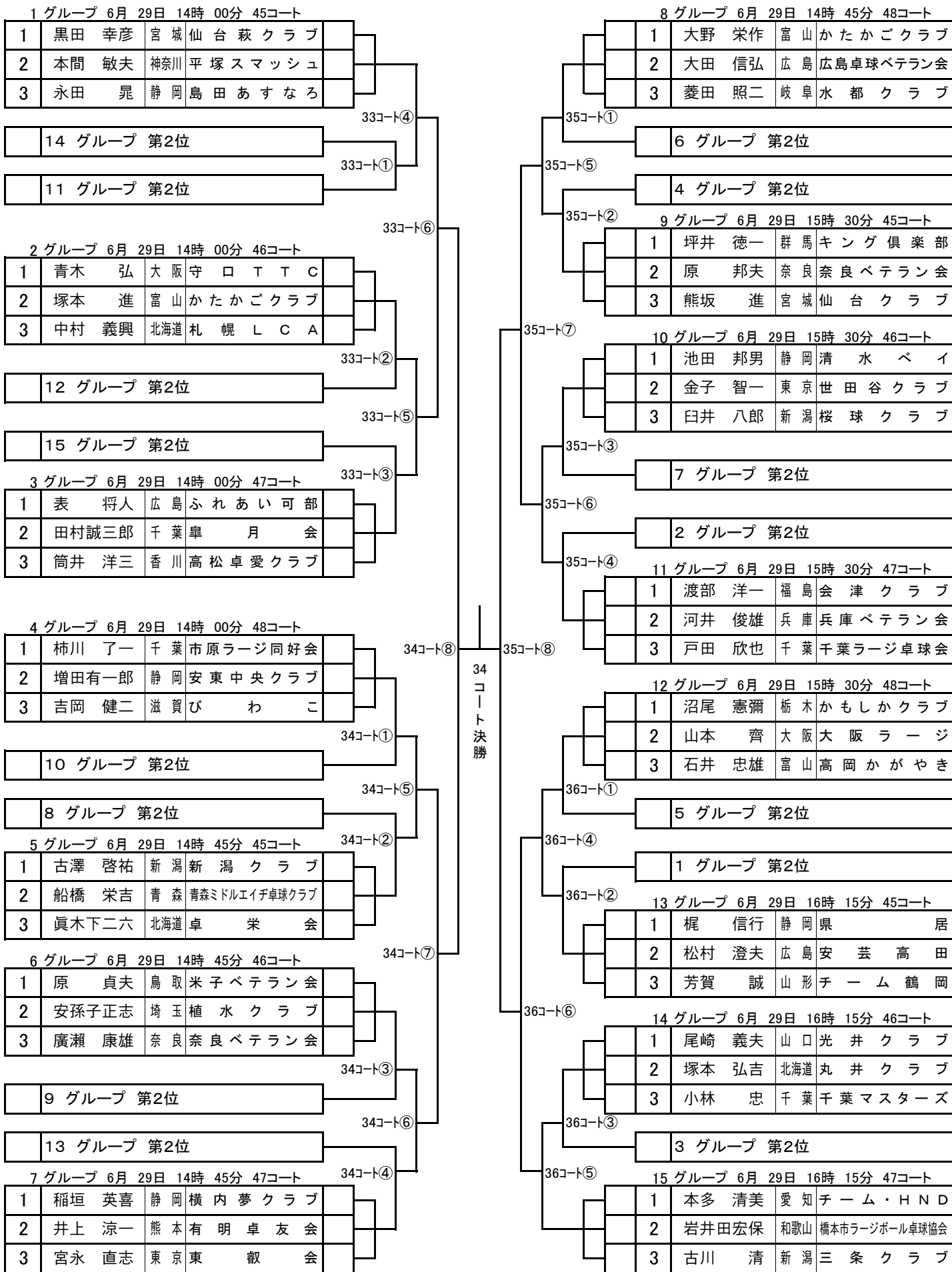
# 男子シングルス 75A(イ)

予選リーグ 6月 29日 (木) 13:30 17~20コート  
 決勝トーナメント 6月 30日 (金) 12:45 29~32コート



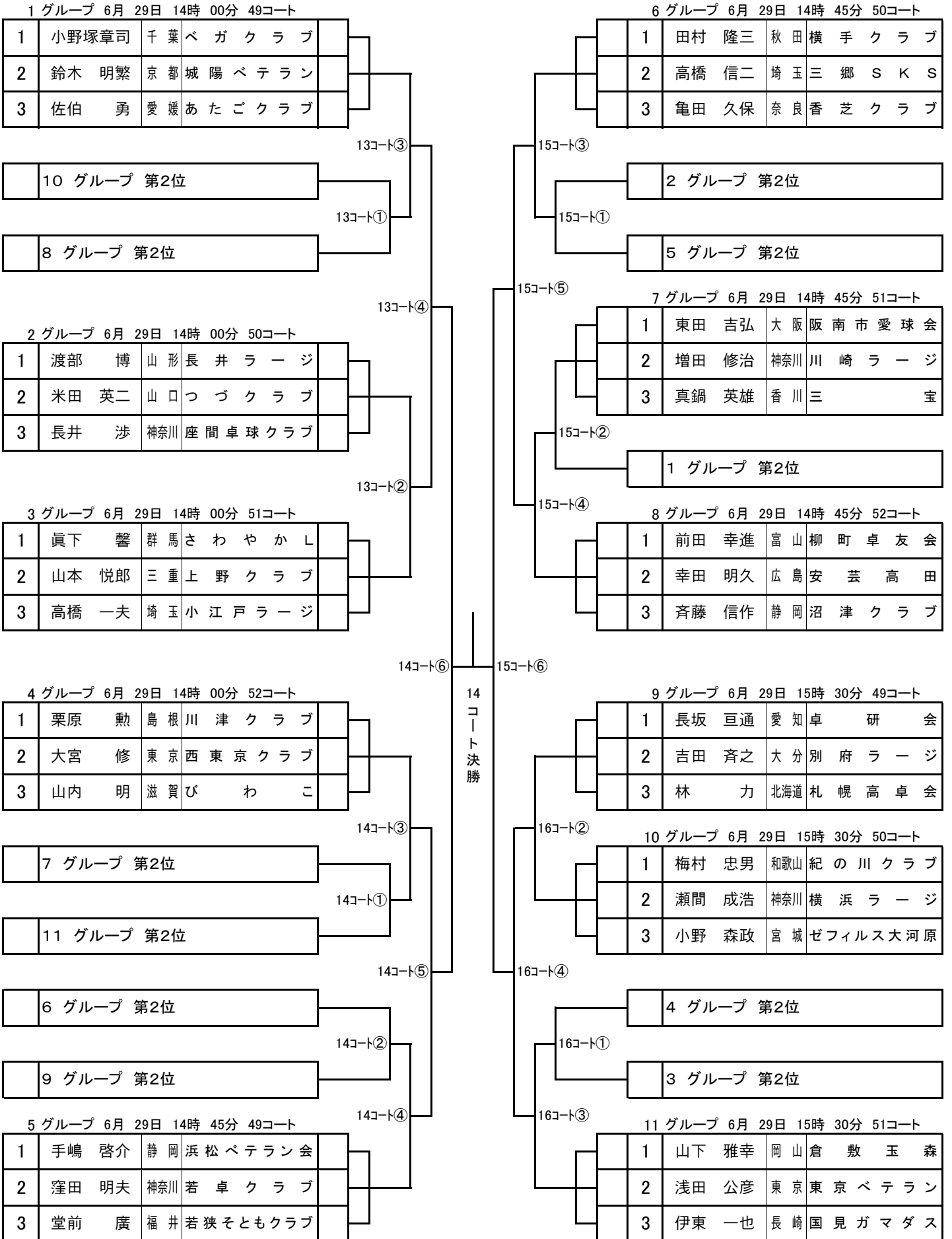
# 男子シングルス 75A(口)

予選リーグ 6月 29日 (木) 14:00 45~48コート  
 決勝トーナメント 6月 30日 (金) 12:45 33~36コート



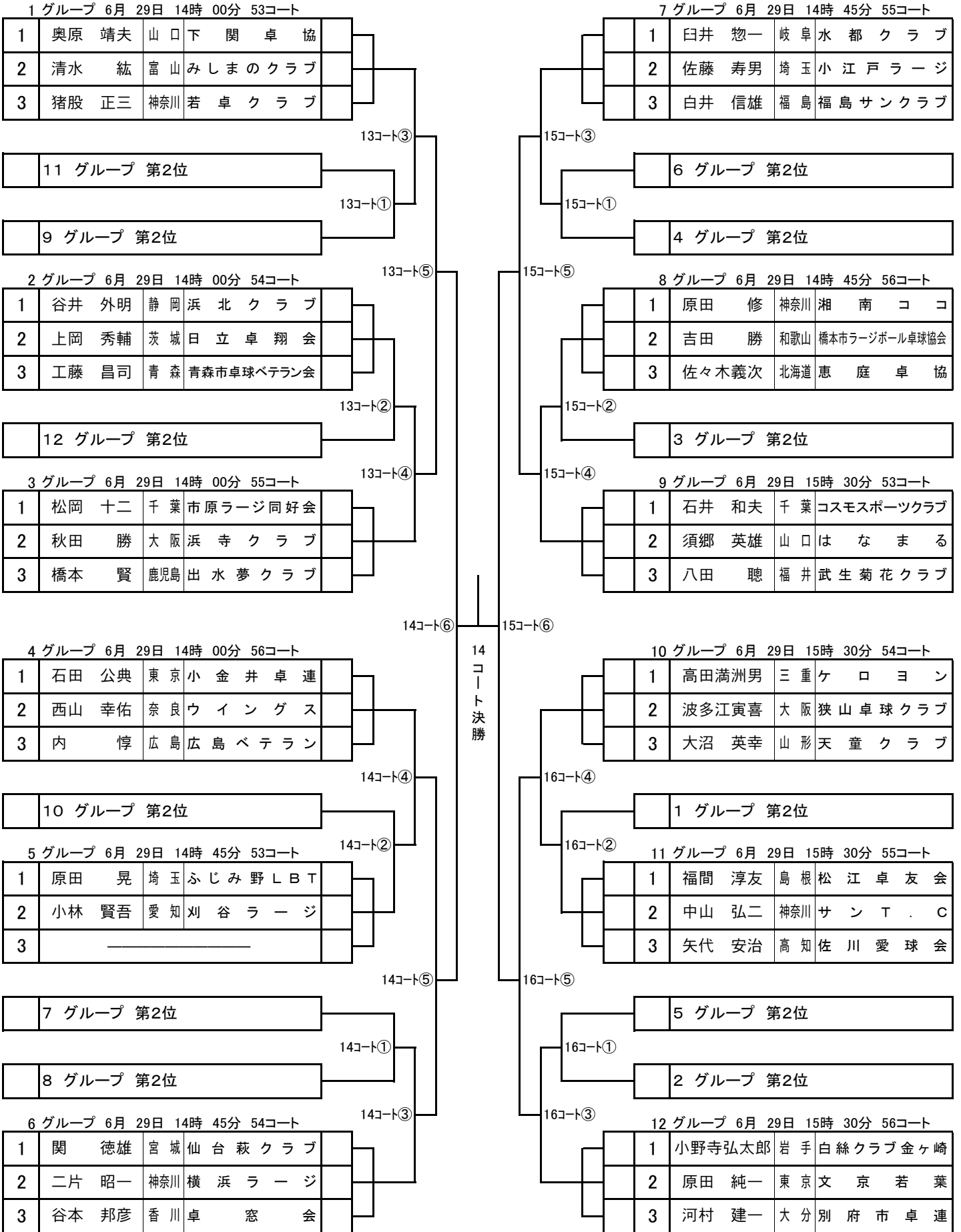
# 男子シングルス 80(イ)

予選リーグ 6月 29日 (木) 14:00 49~52コート  
 決勝トーナメント 6月 30日 (金) 9:00 13~16コート



# 男子シングルス 80(口)

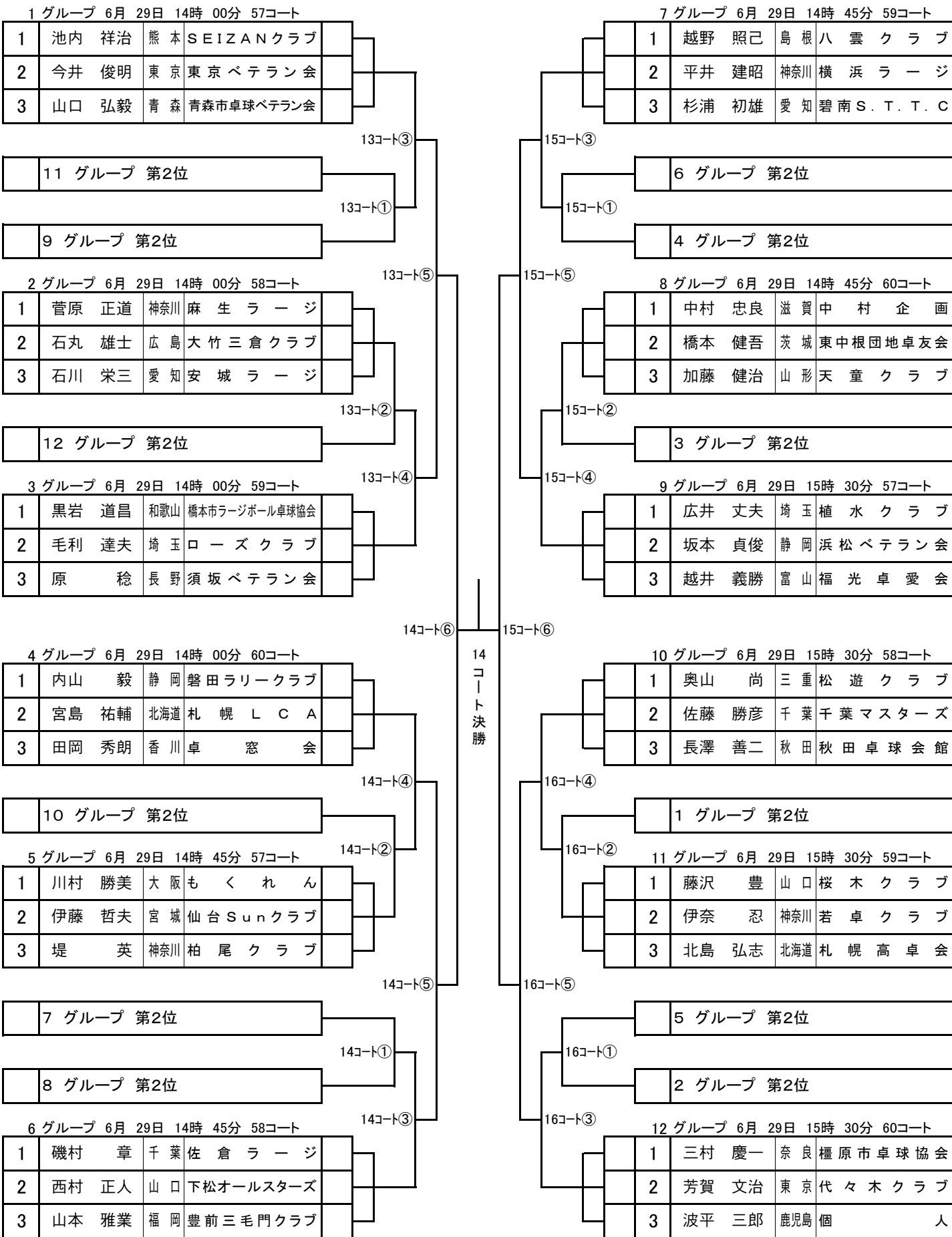
予選リーグ 6月 29日 (木) 14:00 53~56コート  
 決勝トーナメント 6月 30日 (金) 10:45 13~16コート





# 男子シングルス 80(ハ)

予選リーグ 6月 29日 (木) 14:00 57~60コート  
 決勝トーナメント 6月 30日 (金) 12:30 13~16コート



# 男子シングルス 85

予選リーグ 6月 29日 (木) 14:00 61~64コート  
 決勝トーナメント 6月 30日 (金) 12:30 17~20コート

