

# 第18回全国中学選抜卓球大会 上位入賞一覧

平成29年3月26日(日)～27日(月)  
山形県総合運動公園体育館

男子

1位トーナメント

順位	学校名	都道府県
優勝	愛知工業大学附属中学校	愛知県
準優勝	明豊中学校	大分県
3位	明德義塾中学校	高知県
3位	中間東中学校	福岡県

女子

1位トーナメント

順位	学校名	都道府県
優勝	横浜隼人中学校	神奈川県
準優勝	昇陽中学校	大阪府
3位	山陽女子中学校	岡山県
3位	玖珂中学校	山口県

男子

2位トーナメント

順位	学校名	都道府県
優勝	阪南中学校	大阪府
準優勝	安田学園中学校	東京都
3位	巖美中学校	岩手県
3位	城西中学校	徳島県

女子

2位トーナメント

順位	学校名	都道府県
優勝	角野中学校	愛媛県
準優勝	津幡南中学校	石川県
3位	鳥海中学校	秋田県
3位	湖東中学校	鳥取県

男子

3位トーナメント

順位	学校名	都道府県
優勝	福岡中学校	富山県
準優勝	内灘中学校	石川県
3位	長与第二中学校	長崎県
3位	小野中学校	愛媛県

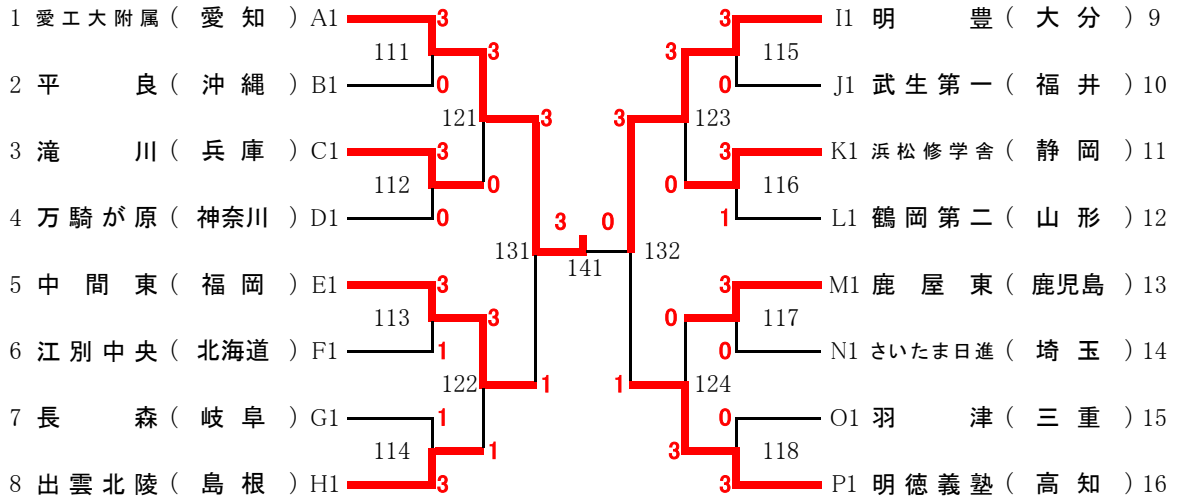
女子

3位トーナメント

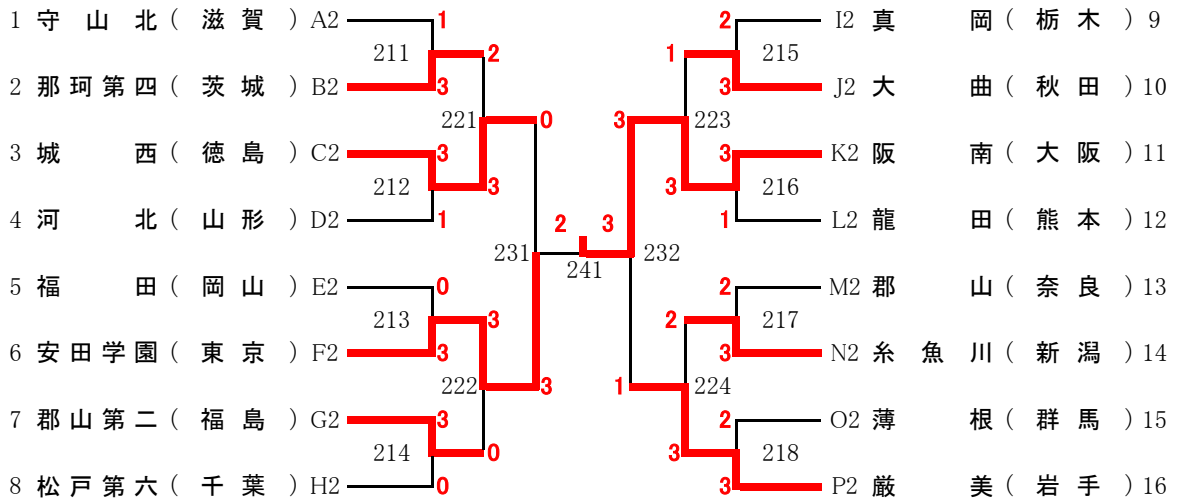
順位	学校名	都道府県
優勝	大館中学校	青森県
準優勝	吉富中学校	福岡県
3位	江原中学校	熊本県
3位	星峯中学校	鹿児島県

## 第18回全国中学選抜卓球大会 第2ステージ 結果

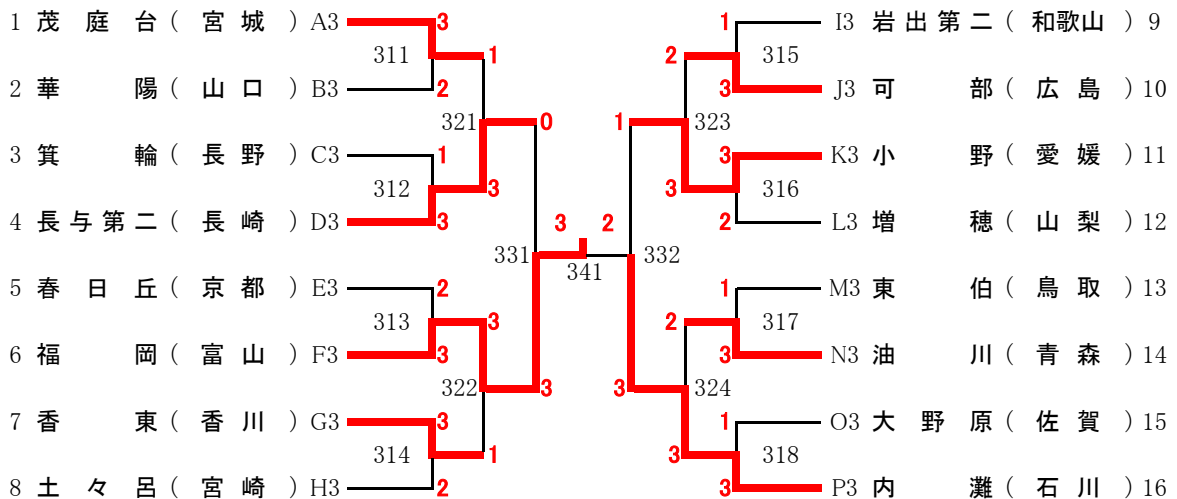
### 男子 1位トーナメント



### 男子 2位トーナメント

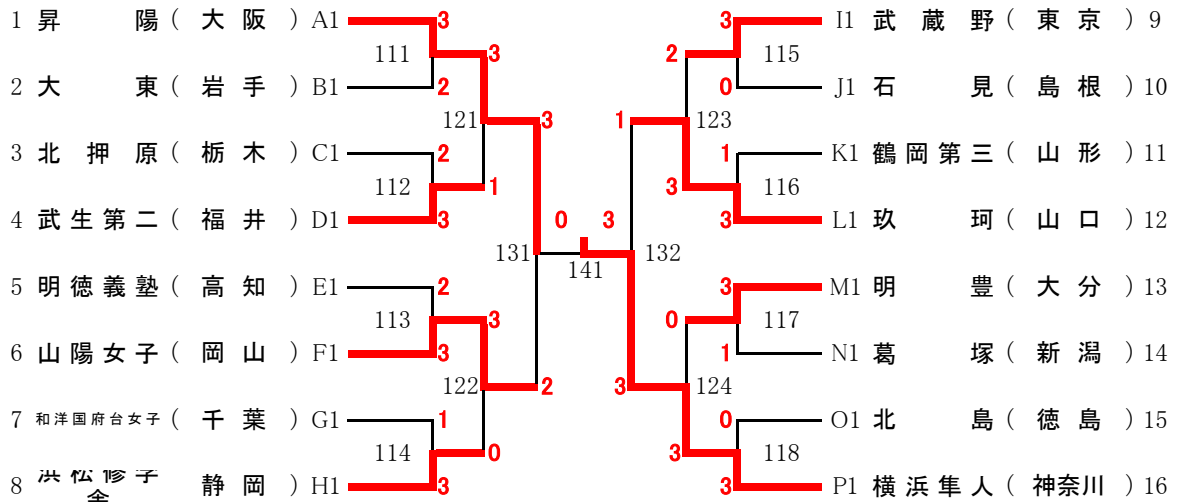


### 男子 3位トーナメント

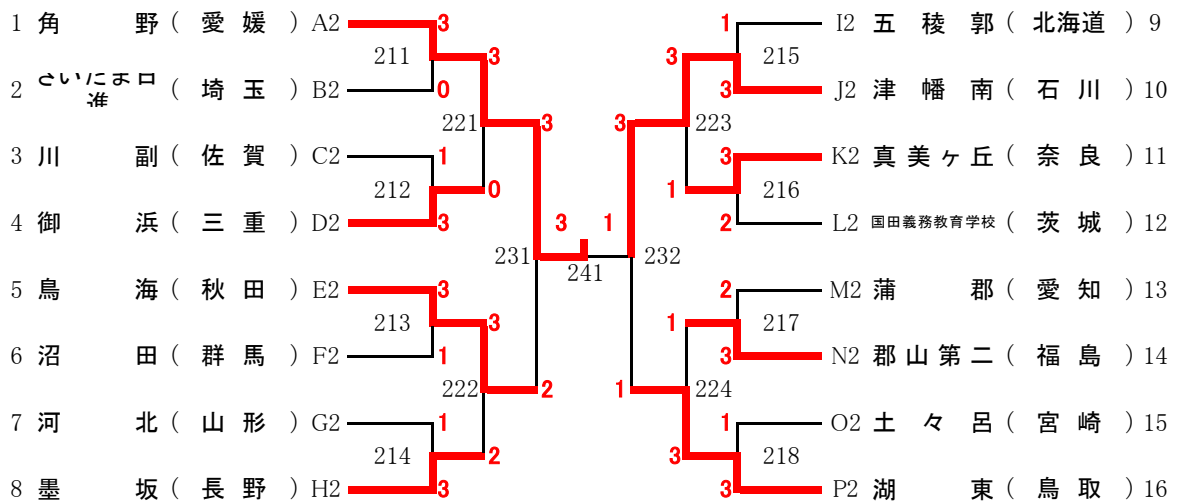


## 第18回全国中学選抜卓球大会 第2ステージ 結果

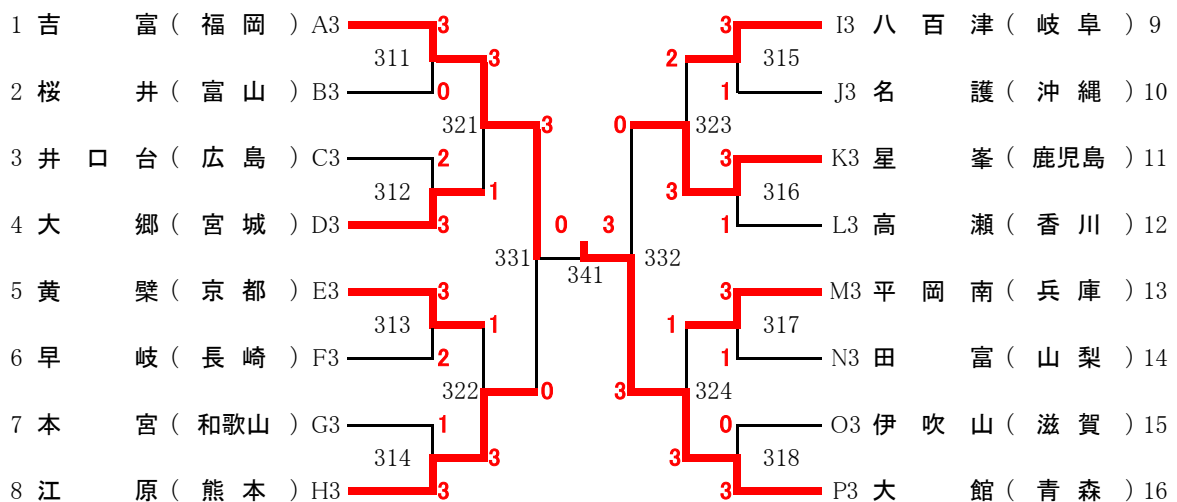
### 女子 1位トーナメント



### 女子 2位トーナメント



### 女子 3位トーナメント



第18回全国中学選抜卓球大会 男子団体戦 第1ステージ結果

Aブロック			①愛工大附属	②守山北	③茂庭台	勝	負	順位
①	愛工大附属(愛知)			5 - 0	5 - 0	2	0	1
②	守山北(滋賀)	0 - 5		3 - 2		1	1	2
③	茂庭台(宮城)	0 - 5	2 - 3			0	2	3

Bブロック			①平良	②華陽	③那珂第四	勝	負	順位
①	平良(沖縄)			4 - 1	4 - 1	2	0	1
②	華陽(山口)	1 - 4		2 - 3		0	2	3
③	那珂第四(茨城)	1 - 4	3 - 2			1	1	2

Cブロック			①城西	②滝川	③箕輪	勝	負	順位
①	城西(徳島)			1 - 4	5 - 0	1	1	2
②	滝川(兵庫)	4 - 1		5 - 0		2	0	1
③	箕輪(長野)	0 - 5	0 - 5			0	2	3

Dブロック			①万騎が原	②長与第二	③河北	勝	負	順位
①	万騎が原(神奈川)			4 - 1	4 - 1	2	0	1
②	長与第二(長崎)	1 - 4		2 - 3		0	2	3
③	河北(山形)	1 - 4	3 - 2			1	1	2

Eブロック			①中間東	②福田	③春日丘	勝	負	順位
①	中間東(福岡)			5 - 0	5 - 0	2	0	1
②	福田(岡山)	0 - 5		3 - 2		1	1	2
③	春日丘(京都)	0 - 5	2 - 3			0	2	3

Fブロック			①江別中央	②安田学園	③福岡	勝	負	順位
①	江別中央(北海道)			3 - 2	4 - 1	2	0	1
②	安田学園(東京)	2 - 3		3 - 2		1	1	2
③	福岡(富山)	1 - 4	2 - 3			0	2	3

Gブロック			①郡山第二	②長森	③香東	勝	負	順位
①	郡山第二(福島)			2 - 3	5 - 0	1	1	2
②	長森(岐阜)	3 - 2		3 - 2		2	0	1
③	香東(香川)	0 - 5	2 - 3			0	2	3

Hブロック			①出雲北陵	②土々呂	③松戸第六	勝	負	順位
①	出雲北陵(島根)			4 - 1	4 - 1	2	0	1
②	土々呂(宮崎)	1 - 4		2 - 3		0	2	3
③	松戸第六(千葉)	1 - 4	3 - 2			1	1	2

Iブロック			①明豊	②真岡	③岩出第二	勝	負	順位
①	明豊(大分)			5 - 0	5 - 0	2	0	1
②	真岡(栃木)	0 - 5		3 - 2		1	1	2
③	岩出第二(和歌山)	0 - 5	2 - 3			0	2	3

Jブロック			①可部	②大曲	③武生第一	勝	負	順位
①	可部(広島)			2 - 3	2 - 3	0	2	3
②	大曲(秋田)	3 - 2		2 - 3		1	1	2
③	武生第一(福井)	3 - 2	3 - 2			2	0	1

Kブロック			①浜松修学舎	②阪南	③小野	勝	負	順位
①	浜松修学舎(静岡)			3 - 2	5 - 0	2	0	1
②	阪南(大阪)	2 - 3		4 - 1		1	1	2
③	小野(愛媛)	0 - 5	1 - 4			0	2	3

Lブロック			①鶴岡第二	②増穂	③龍田	勝	負	順位
①	鶴岡第二(山形)			4 - 1	4 - 1	2	0	1
②	増穂(山梨)	1 - 4		1 - 4		0	2	3
③	龍田(熊本)	1 - 4	4 - 1			1	1	2

Mブロック			①鹿屋東	②郡山	③東伯	勝	負	順位
①	鹿屋東(鹿児島)			3 - 2	4 - 1	2	0	1
②	郡山(奈良)	2 - 3		4 - 1		1	1	2
③	東伯(鳥取)	1 - 4	1 - 4			0	2	3

Nブロック			①さいたま日進	②油川	③糸魚川	勝	負	順位
①	さいたま日進(埼玉)			3 - 2	3 - 2	2	0	1
②	油川(青森)	2 - 3		0 - 5		0	2	3
③	糸魚川(新潟)	2 - 3	5 - 0			1	1	2

Oブロック			①羽津	②薄根	③大野原	勝	負	順位
①	羽津(三重)			4 - 1	3 - 2	2	0	1
②	薄根(群馬)	1 - 4		3 - 2		1	1	2
③	大野原(佐賀)	2 - 3	2 - 3			0	2	3

Pブロック			①明德義塾	②敵美	③内灘	勝	負	順位
①	明德義塾(高知)			5 - 0	5 - 0	2	0	1
②	敵美(岩手)	0 - 5		3 - 2		1	1	2
③	内灘(石川)	0 - 5	2 - 3			0	2	3

第18回全国中学選抜卓球大会 女子団体戦 第1ステージ結果

Aブロック		①昇陽	②吉富	③角野	勝	負	順位
①	昇陽(大阪)	-	4 - 1	4 - 1	2	0	1
②	吉富(福岡)	1 - 4	-	1 - 4	0	2	3
③	角野(愛媛)	1 - 4	4 - 1	-	1	1	2

Bブロック		①大東	②さいたま日進	③桜井	勝	負	順位
①	大東(岩手)	-	4 - 1	5 - 0	2	0	1
②	さいたま日進(埼玉)	1 - 4	-	3 - 2	1	1	2
③	桜井(富山)	0 - 5	2 - 3	-	0	2	3

Cブロック		①北押原	②川副	③井口台	勝	負	順位
①	北押原(栃木)	-	4 - 1	4 - 1	2	0	1
②	川副(佐賀)	1 - 4	-	3 - 2	1	1	2
③	井口台(広島)	1 - 4	2 - 3	-	0	2	3

Dブロック		①武生第二	②御浜	③大郷	勝	負	順位
①	武生第二(福井)	-	5 - 0	5 - 0	2	0	1
②	御浜(三重)	0 - 5	-	3 - 2	1	1	2
③	大郷(宮城)	0 - 5	2 - 3	-	0	2	3

Eブロック		①明德義塾	②鳥海	③黄檗	勝	負	順位
①	明德義塾(高知)	-	4 - 1	5 - 0	2	0	1
②	鳥海(秋田)	1 - 4	-	4 - 1	1	1	2
③	黄檗(京都)	0 - 5	1 - 4	-	0	2	3

Fブロック		①山陽女子	②早岐	③沼田	勝	負	順位
①	山陽女子(岡山)	-	5 - 0	5 - 0	2	0	1
②	早岐(長崎)	0 - 5	-	1 - 4	0	2	3
③	沼田(群馬)	0 - 5	4 - 1	-	1	1	2

Gブロック		①和洋国府台女子	②本宮	③河北	勝	負	順位
①	和洋国府台女子(千葉)	-	5 - 0	5 - 0	2	0	1
②	本宮(和歌山)	0 - 5	-	0 - 5	0	2	3
③	河北(山形)	0 - 5	5 - 0	-	1	1	2

Hブロック		①浜松修学舎	②墨坂	③江原	勝	負	順位
①	浜松修学舎(静岡)	-	4 - 1	5 - 0	2	0	1
②	墨坂(長野)	1 - 4	-	4 - 1	1	1	2
③	江原(熊本)	0 - 5	1 - 4	-	0	2	3

Iブロック		①武蔵野	②五稜郭	③八百津	勝	負	順位
①	武蔵野(東京)	-	5 - 0	5 - 0	2	0	1
②	五稜郭(北海道)	0 - 5	-	3 - 2	1	1	2
③	八百津(岐阜)	0 - 5	2 - 3	-	0	2	3

Jブロック		①津幡南	②石見	③名護	勝	負	順位
①	津幡南(石川)	-	2 - 3	4 - 1	1	1	2
②	石見(島根)	3 - 2	-	5 - 0	2	0	1
③	名護(沖縄)	1 - 4	0 - 5	-	0	2	3

Kブロック		①鶴岡第三	②真美ヶ丘	③星峯	勝	負	順位
①	鶴岡第三(山形)	-	5 - 0	3 - 2	2	0	1
②	真美ヶ丘(奈良)	0 - 5	-	5 - 0	1	1	2
③	星峯(鹿児島)	2 - 3	0 - 5	-	0	2	3

Lブロック		①玖珂	②高瀬	③国田義務教育学校	勝	負	順位
①	玖珂(山口)	-	5 - 0	3 - 2	2	0	1
②	高瀬(香川)	0 - 5	-	1 - 4	0	2	3
③	国田義務教育学校(茨城)	2 - 3	4 - 1	-	1	1	2

Mブロック		①明豊	②平岡南	③蒲郡	勝	負	順位
①	明豊(大分)	-	5 - 0	4 - 1	2	0	1
②	平岡南(兵庫)	0 - 5	-	1 - 4	0	2	3
③	蒲郡(愛知)	1 - 4	4 - 1	-	1	1	2

Nブロック		①郡山第二	②田富	③葛塚	勝	負	順位
①	郡山第二(福島)	-	4 - 1	2 - 3	1	1	2
②	田富(山梨)	1 - 4	-	1 - 4	0	2	3
③	葛塚(新潟)	3 - 2	4 - 1	-	2	0	1

Oブロック		①伊吹山	②北島	③土々呂	勝	負	順位
①	伊吹山(滋賀)	-	1 - 4	1 - 4	0	2	3
②	北島(徳島)	4 - 1	-	3 - 2	2	0	1
③	土々呂(宮崎)	4 - 1	2 - 3	-	1	1	2

Pブロック		①横浜隼人	②湖東	③大館	勝	負	順位
①	横浜隼人(神奈川)	-	5 - 0	5 - 0	2	0	1
②	湖東(鳥取)	0 - 5	-	3 - 2	1	1	2
③	大館(青森)	0 - 5	2 - 3	-	0	2	3