

男子団体戦(BT)予選リーグ

【1～3コート】

Aグループ			1 円山	2 矢巾	3 五所川原	4 大住	試合 得点	勝率	順位
1	円山クラブ	(北海道)	対2	2-3	3-0	3-1	5		2
2	矢巾卓球クラブ	(岩手県)	3-2	対3		3-1	6		1
3	五所川原TTC	(青森県)	0-3	2-3	対4	3-2	4		3
4	大住卓球スポーツ少年団	(秋田県)	1-3	1-3	2-3	対1	3		4

【試合順】 1コート ① 1-4 ③ 1-3 ⑤ 1-2
2コート
3コート ② 2-3 ④ 2-4 ⑥ 3-4

【4～6コート】

Bグループ			5 双葉	6 錦桜	7 鳥海	8 みなみ	試合 得点	勝率	順位
5	双葉卓球クラブ	(山形県)	対6	3-2	3-1	3-2	6		1
6	錦桜紅羅舞	(宮城県)	2-3	対5	3-0	3-0	5		2
7	鳥海卓球スポ少	(秋田県)	1-3	0-3	対8	1-3	3		4
8	みなみクラブ	(福島県)	2-3	0-3	3-1	対7	4		3

【試合順】 4コート ① 5-8 ③ 5-7 ⑤ 5-6
5コート
6コート ② 6-7 ④ 6-8 ⑥ 7-8

【7～9コート】

Cグループ			9 余市	10 石鳥谷	11 本宮	12 鶴舞	試合 得点	勝率	順位
9	余市ジュニア	(北海道)	対10	3-0	3-0	3-0	6		1
10	石鳥谷卓球スポーツ少年団	(岩手県)	0-3	対9	3-0	3-0	5		2
11	本宮卓球クラブ	(福島県)	0-3	0-3	対12	3-0	4		3
12	鶴舞卓球スポーツ少年団	(秋田県)	0-3	0-3	0-3	対11	3		4

【試合順】 7コート ① 9-12 ③ 9-11 ⑤ 9-10
8コート
9コート ② 10-11 ④ 10-12 ⑥ 11-12

【10～12コート】

Dグループ			13 やくわ	14 ASJ	15 岩出山	16 FRUITY	試合 得点	勝率	順位
13	やくわクラブ	(山形県)	対14	3-1	3-1	3-1	6		1
14	ASJ	(青森県)	1-3	対13	3-2	3-0	5		2
15	岩出山陽輝スポーツ少年団	(宮城県)	1-3	2-3	対16	2-3	3		4
16	FRUITY	(秋田県)	1-3	0-3	3-2	対15	4		3

【試合順】 10コート ① 13-16 ③ 13-15 ⑤ 13-14
11コート
12コート ② 14-15 ④ 14-16 ⑥ 15-16

女子団体戦(GT)予選リーグ

【13～15コート】

Aグループ			1 石鳥谷	2 上北	3 富久山	4 大内	試合 得点	勝率	順位
1	石鳥谷卓球スポーツ少年団	(岩手県)	/	0-3	3-1	3-0	5		2
2	上北卓球スポーツ少年団	(青森県)	3-0	/	3-0	3-0	6		1
3	富久山卓球クラブ	(福島県)	1-3	0-3	/	3-1	4		3
4	大内卓球スポーツ少年団	(秋田県)	0-3	0-3	1-3	/	3		4

【試合順】 13コート ① 1-4 ③ 1-3 ⑤ 1-2

14コート

15コート ② 2-3 ④ 2-4 ⑥ 3-4

【16～18コート】

Bグループ			5 東北C&C	6 日高町	7 西目	8 余目	試合 得点	勝率	順位
5	東北卓球C&Cスポーツ少年団	(宮城県)	/	0-3	3-1	3-2	5		2
6	日高町ジュニア卓球クラブ	(北海道)	3-0	/	3-0	3-0	6		1
7	西目スポーツ少年団	(秋田県)	1-3	0-3	/	1-3	3		4
8	余目卓球スポーツ少年団	(山形県)	2-3	0-3	3-1	/	4		3

【試合順】 16コート ① 5-8 ③ 5-7 ⑤ 5-6

17コート

18コート ② 6-7 ④ 6-8 ⑥ 7-8

【19～21コート】

Cグループ			9 五所川原	10 岩出山	11 金谷	12 桜	試合 得点	勝率	順位
9	五所川原ジュニア	(青森県)	/	3-0	3-1	3-0	6		1
10	岩出山陽輝スポーツ少年団	(宮城県)	0-3	/	3-1	3-2	5		2
11	金谷卓球クラブ	(福島県)	1-3	1-3	/	3-2	4		3
12	桜卓球スポーツ少年団	(秋田県)	0-3	2-3	2-3	/	3		4

【試合順】 19コート ① 9-12 ③ 9-11 ⑤ 9-10

20コート

21コート ② 10-11 ④ 10-12 ⑥ 11-12

【22～24コート】

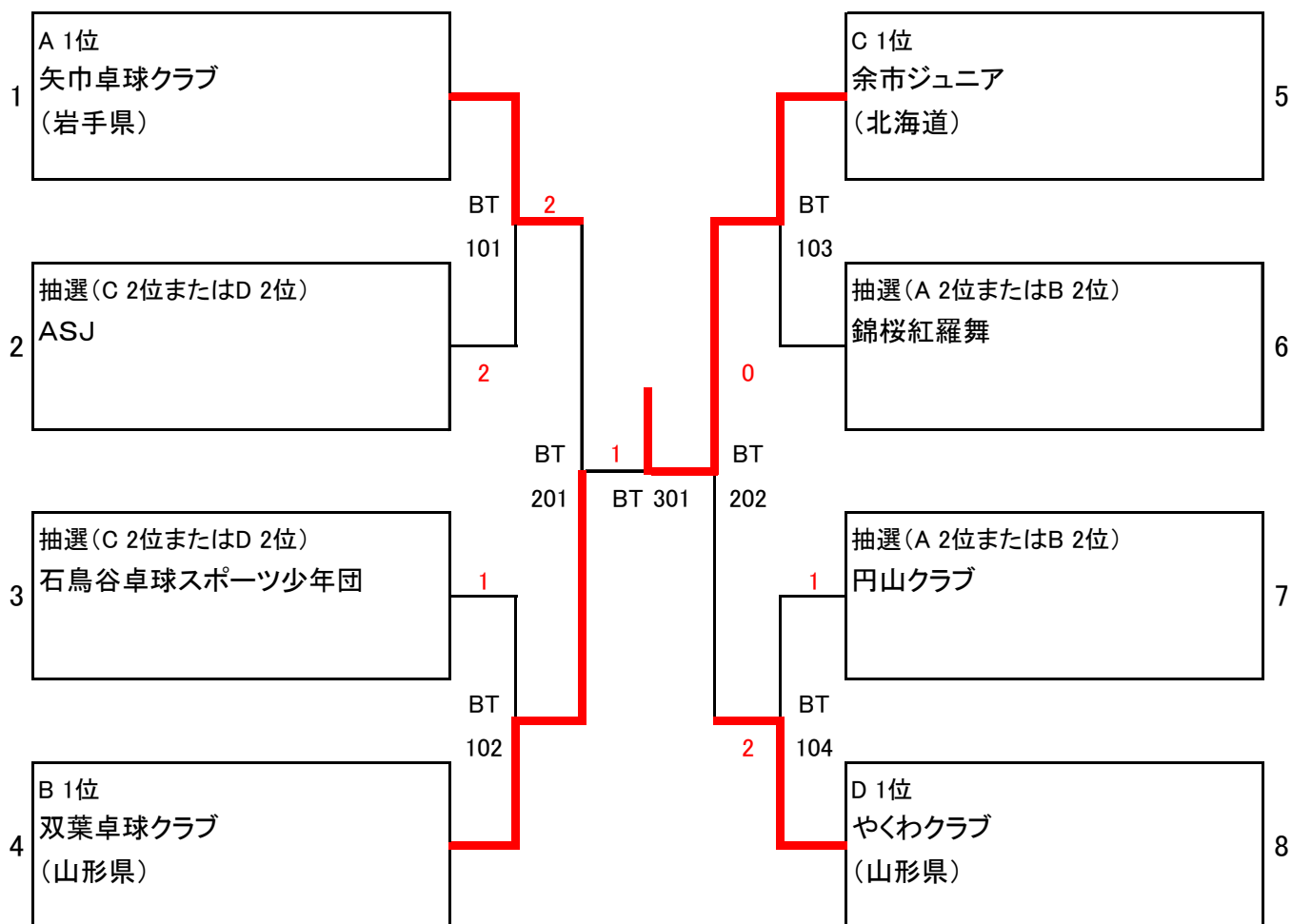
Dグループ			13 中野	14 新山	15 鶴風	16 スネイルズ	試合 得点	勝率	順位
13	中野クラブ	(岩手県)	/	3-0	1-3	1-3	4		3
14	新山卓球スポーツ少年団	(秋田県)	0-3	/	0-3	3-0	3		4
15	鶴風卓球クラブ	(山形県)	3-1	3-0	/	3-1	6		1
16	スネイルズ	(北海道)	3-1	3-0	1-3	/	5		2

【試合順】 22コート ① 13-16 ③ 13-15 ⑤ 13-14

23コート

24コート ② 14-15 ④ 14-16 ⑥ 15-16

男子団体戦(BT) 決勝トーナメント

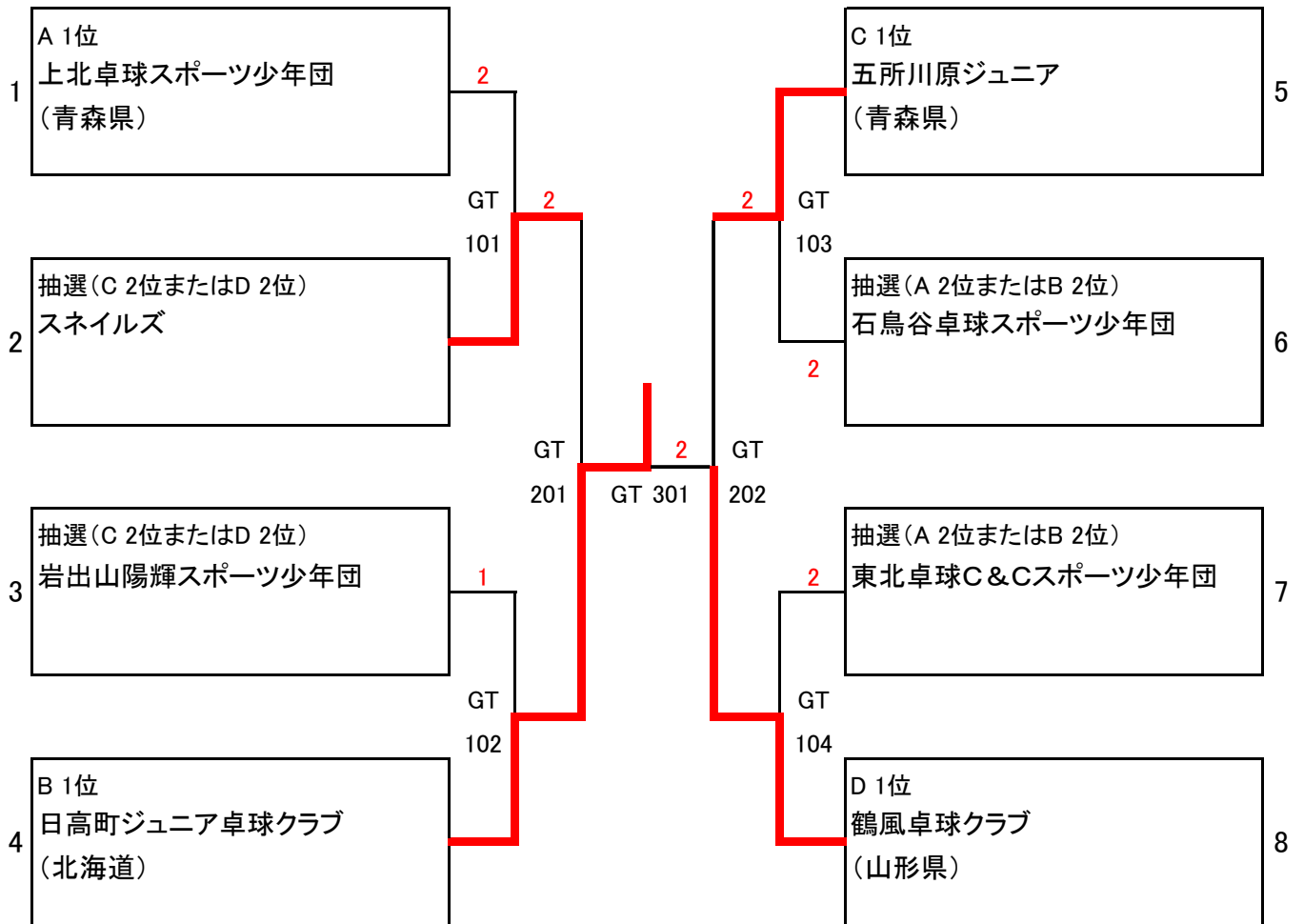


※予選リーグ2位チームは、抽選で決定します。

記録

第1位	余市ジュニア
第2位	双葉卓球クラブ
第3位	やくわクラブ
第3位	矢巾卓球クラブ

女子団体戦(GT) 決勝トーナメント



※予選リーグ2位チームは、抽選で決定します。

記録

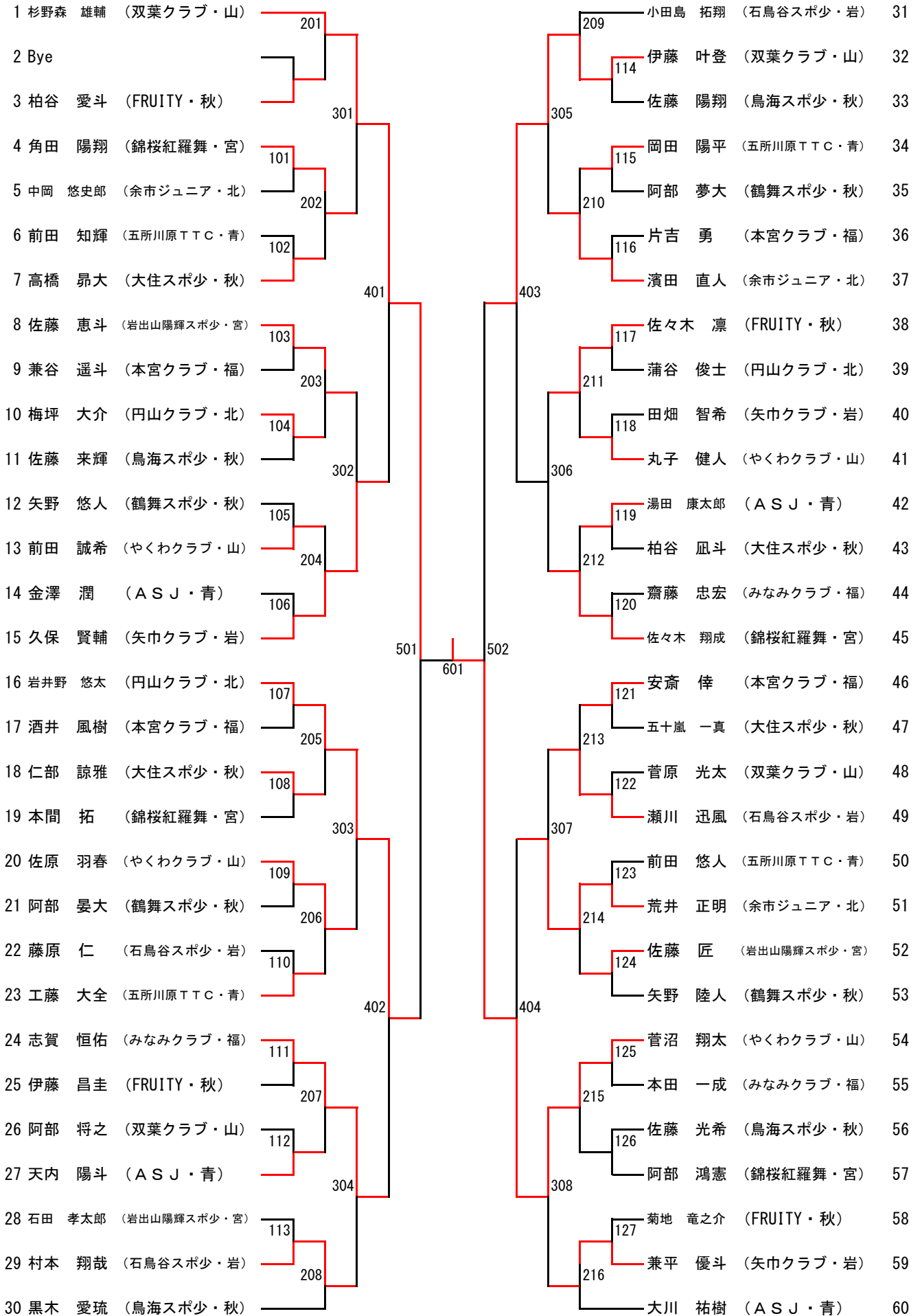
第1位 日高町ジュニア卓球クラブ

第2位 鶴風卓球クラブ

第3位 スネイルズ

第3位 五所河原ジュニア

男子個人戦 (BS)



女子個人戦 (GS)

