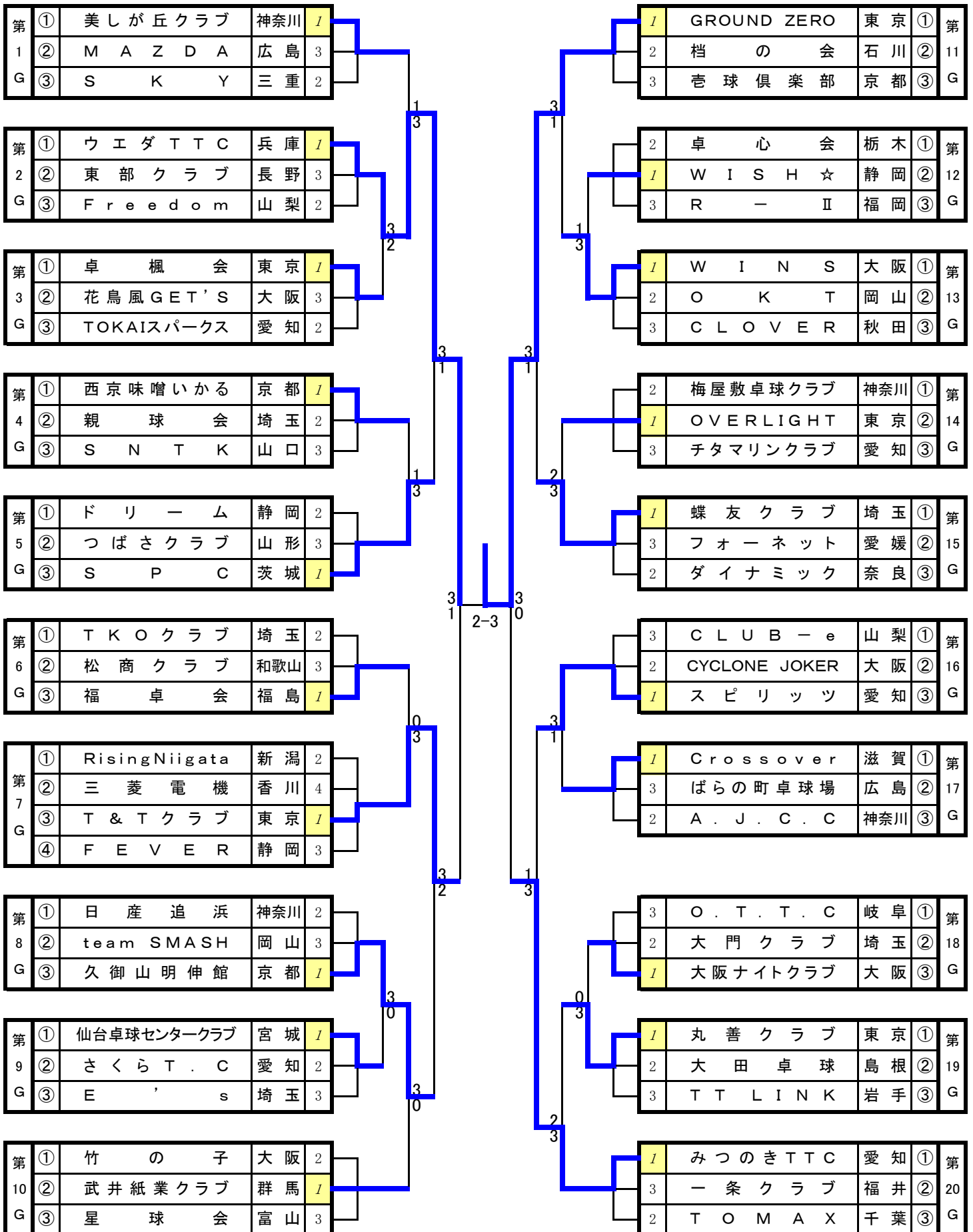


# 第35回全日本クラブ卓球選手権大会 男子 一般の部 2部(61)

【試合順序】 《3チーム》1[②-③]、2[①-1敗者]、3[①-1勝者]  
 《4チーム》1[①-④]、2[②-③]、3[1勝者-2敗者]、4[1敗者-2勝者]、5&6[残りの対戦]



# 第35回全日本クラブ卓球選手権大会 平成28年7月15日(木)~18(月)

大阪・エディオンアリーナ大阪(大阪府立体育会館)・大阪市立浪速スポーツセンター

## 男子一般2部 対戦結果

<b>MATCH No.</b> M2_301 <b>ROUND</b> Ⅲ <b>DATE</b> 7/17	<b>ウエダTTC</b> (兵庫) No. オウ クニヤス 王 国康 No. ウエムラ テツヤ 植村 哲也 No. オガタ アキノリ 緒方 昭範 No. マエダ ケンジ 前田 賢司 No. オガタ アキノリ 緒方 昭範 No. マエダ ケンジ 前田 賢司	<div style="display: flex; justify-content: space-around; align-items: center;"> <span style="border: 1px solid black; padding: 2px 5px;">3</span> <span>—</span> <span style="border: 1px solid black; padding: 2px 5px;">1</span> </div> <table style="width: 100%; text-align: center; border-collapse: collapse;"> <tr> <td style="border: 1px dashed gray; padding: 2px;">0</td> <td>4 - 11</td> <td>6 - 11</td> <td>7 - 11</td> <td style="border: 1px dashed gray; padding: 2px;">3</td> </tr> <tr> <td style="border: 1px dashed gray; padding: 2px;">3</td> <td>11 - 3</td> <td>11 - 6</td> <td>11 - 6</td> <td style="border: 1px dashed gray; padding: 2px;">0</td> </tr> <tr> <td style="border: 1px dashed gray; padding: 2px;">3</td> <td>11 - 7</td> <td>8 - 11</td> <td>12 - 10</td> <td style="border: 1px dashed gray; padding: 2px;">1</td> </tr> <tr> <td></td> <td>11 - 8</td> <td></td> <td></td> <td></td> </tr> <tr> <td style="border: 1px dashed gray; padding: 2px;">3</td> <td>11 - 9</td> <td>11 - 7</td> <td>11 - 5</td> <td style="border: 1px dashed gray; padding: 2px;">0</td> </tr> <tr> <td></td> <td></td> <td></td> <td></td> <td></td> </tr> <tr> <td style="border: 1px dashed gray; padding: 2px;"></td> <td></td> <td></td> <td></td> <td style="border: 1px dashed gray; padding: 2px;"></td> </tr> </table>	0	4 - 11	6 - 11	7 - 11	3	3	11 - 3	11 - 6	11 - 6	0	3	11 - 7	8 - 11	12 - 10	1		11 - 8				3	11 - 9	11 - 7	11 - 5	0											<b>SPC</b> (茨城) No. チョウ ケイチョウ 張 慧超 No. オノ マサト 小野 正人 No. タカハシ エイジ 高橋 英二 No. アライ タツヤ 新井 達也 No. タカハシ エイジ 高橋 英二 No. アライ タツヤ 新井 達也															
0	4 - 11	6 - 11	7 - 11	3																																																	
3	11 - 3	11 - 6	11 - 6	0																																																	
3	11 - 7	8 - 11	12 - 10	1																																																	
	11 - 8																																																				
3	11 - 9	11 - 7	11 - 5	0																																																	
<b>MATCH No.</b> M2_302 <b>ROUND</b> Ⅲ <b>DATE</b> 7/17	<b>T&amp;Tクラブ</b> (東京) No. イトウ ユウ 伊藤 由宇 No. ムラキタ コウキ 村北 宏貴 No. イトウ ユウ 伊藤 由宇 No. コイケ タツノリ 小池 達則 No. ホソキ マサタカ 細木 政孝 No. コイケ タツノリ 小池 達則	<div style="display: flex; justify-content: space-around; align-items: center;"> <span style="border: 1px solid black; padding: 2px 5px;">3</span> <span>—</span> <span style="border: 1px solid black; padding: 2px 5px;">2</span> </div> <table style="width: 100%; text-align: center; border-collapse: collapse;"> <tr> <td style="border: 1px dashed gray; padding: 2px;">3</td> <td>6 - 11</td> <td>11 - 8</td> <td>9 - 11</td> <td style="border: 1px dashed gray; padding: 2px;">2</td> </tr> <tr> <td></td> <td>11 - 5</td> <td>11 - 8</td> <td></td> <td></td> </tr> <tr> <td style="border: 1px dashed gray; padding: 2px;">2</td> <td>6 - 11</td> <td>11 - 2</td> <td>5 - 11</td> <td style="border: 1px dashed gray; padding: 2px;">3</td> </tr> <tr> <td></td> <td>11 - 2</td> <td>7 - 11</td> <td></td> <td></td> </tr> <tr> <td style="border: 1px dashed gray; padding: 2px;">2</td> <td>8 - 11</td> <td>11 - 13</td> <td>11 - 8</td> <td style="border: 1px dashed gray; padding: 2px;">3</td> </tr> <tr> <td></td> <td>11 - 7</td> <td>6 - 11</td> <td></td> <td></td> </tr> <tr> <td style="border: 1px dashed gray; padding: 2px;">3</td> <td>12 - 10</td> <td>7 - 11</td> <td>8 - 11</td> <td style="border: 1px dashed gray; padding: 2px;">2</td> </tr> <tr> <td></td> <td>11 - 6</td> <td>11 - 8</td> <td></td> <td></td> </tr> <tr> <td style="border: 1px dashed gray; padding: 2px;">3</td> <td>11 - 8</td> <td>5 - 11</td> <td>11 - 6</td> <td style="border: 1px dashed gray; padding: 2px;">2</td> </tr> <tr> <td></td> <td>8 - 11</td> <td>11 - 6</td> <td></td> <td></td> </tr> </table>	3	6 - 11	11 - 8	9 - 11	2		11 - 5	11 - 8			2	6 - 11	11 - 2	5 - 11	3		11 - 2	7 - 11			2	8 - 11	11 - 13	11 - 8	3		11 - 7	6 - 11			3	12 - 10	7 - 11	8 - 11	2		11 - 6	11 - 8			3	11 - 8	5 - 11	11 - 6	2		8 - 11	11 - 6			<b>久御山明伸館</b> (京都) No. オクノ カズト 奥野 和人 No. ハラダ シンゴ 原田 慎吾 No. ハラダ ガク 原田 学 No. ハラダ シンゴ 原田 慎吾 No. カジ ナツヒ 加地 夏日 No. ハラダ ガク 原田 学
3	6 - 11	11 - 8	9 - 11	2																																																	
	11 - 5	11 - 8																																																			
2	6 - 11	11 - 2	5 - 11	3																																																	
	11 - 2	7 - 11																																																			
2	8 - 11	11 - 13	11 - 8	3																																																	
	11 - 7	6 - 11																																																			
3	12 - 10	7 - 11	8 - 11	2																																																	
	11 - 6	11 - 8																																																			
3	11 - 8	5 - 11	11 - 6	2																																																	
	8 - 11	11 - 6																																																			
<b>MATCH No.</b> M2_303 <b>ROUND</b> Ⅲ <b>DATE</b> 7/17	<b>GROUND ZERO</b> (東京) No. アンノキ シンゴ 菴木 伸吾 No. カサマツ タカユキ 笠松 隆幸 No. アンノキ シンゴ 菴木 伸吾 No. キシカワ イッセイ 岸川 一星 No. イマフク タクジ 今福 卓治 No. キシカワ イッセイ 岸川 一星	<div style="display: flex; justify-content: space-around; align-items: center;"> <span style="border: 1px solid black; padding: 2px 5px;">3</span> <span>—</span> <span style="border: 1px solid black; padding: 2px 5px;">1</span> </div> <table style="width: 100%; text-align: center; border-collapse: collapse;"> <tr> <td style="border: 1px dashed gray; padding: 2px;">3</td> <td>11 - 6</td> <td>11 - 9</td> <td>11 - 1</td> <td style="border: 1px dashed gray; padding: 2px;">0</td> </tr> <tr> <td style="border: 1px dashed gray; padding: 2px;">3</td> <td>11 - 5</td> <td>7 - 11</td> <td>11 - 8</td> <td style="border: 1px dashed gray; padding: 2px;">2</td> </tr> <tr> <td></td> <td>6 - 11</td> <td>12 - 10</td> <td></td> <td></td> </tr> <tr> <td style="border: 1px dashed gray; padding: 2px;">1</td> <td>5 - 11</td> <td>5 - 11</td> <td>11 - 6</td> <td style="border: 1px dashed gray; padding: 2px;">3</td> </tr> <tr> <td></td> <td>7 - 11</td> <td></td> <td></td> <td></td> </tr> <tr> <td style="border: 1px dashed gray; padding: 2px;">3</td> <td>10 - 12</td> <td>11 - 7</td> <td>11 - 7</td> <td style="border: 1px dashed gray; padding: 2px;">1</td> </tr> <tr> <td></td> <td>11 - 4</td> <td></td> <td></td> <td></td> </tr> <tr> <td style="border: 1px dashed gray; padding: 2px;"></td> <td></td> <td></td> <td></td> <td style="border: 1px dashed gray; padding: 2px;"></td> </tr> </table>	3	11 - 6	11 - 9	11 - 1	0	3	11 - 5	7 - 11	11 - 8	2		6 - 11	12 - 10			1	5 - 11	5 - 11	11 - 6	3		7 - 11				3	10 - 12	11 - 7	11 - 7	1		11 - 4									<b>蝶友クラブ</b> (埼玉) No. ヤマダ ヤスヒサ 山田 泰久 No. サトウ リョウ 佐藤 亮 No. サトウ リョウ 佐藤 亮 No. ツキジ ユウタ 築地 佑太 No. ハヤセ ミツル 早瀬 満 No. ツキジ ユウタ 築地 佑太										
3	11 - 6	11 - 9	11 - 1	0																																																	
3	11 - 5	7 - 11	11 - 8	2																																																	
	6 - 11	12 - 10																																																			
1	5 - 11	5 - 11	11 - 6	3																																																	
	7 - 11																																																				
3	10 - 12	11 - 7	11 - 7	1																																																	
	11 - 4																																																				
<b>MATCH No.</b> M2_304 <b>ROUND</b> Ⅲ <b>DATE</b> 7/17	<b>スピリッツ</b> (愛知) No. カンノ コウジ 菅野 浩二 No. マエダ カズキ 前田 和季 No. イノウエ トモユキ 井上 知之 No. マエダ カズキ 前田 和季 No. イノウエ トモユキ 井上 知之 No. オカダ トモカズ 岡田 智和	<div style="display: flex; justify-content: space-around; align-items: center;"> <span style="border: 1px solid black; padding: 2px 5px;">1</span> <span>—</span> <span style="border: 1px solid black; padding: 2px 5px;">3</span> </div> <table style="width: 100%; text-align: center; border-collapse: collapse;"> <tr> <td style="border: 1px dashed gray; padding: 2px;">0</td> <td>4 - 11</td> <td>2 - 11</td> <td>9 - 11</td> <td style="border: 1px dashed gray; padding: 2px;">3</td> </tr> <tr> <td style="border: 1px dashed gray; padding: 2px;">3</td> <td>14 - 12</td> <td>11 - 6</td> <td>8 - 11</td> <td style="border: 1px dashed gray; padding: 2px;">1</td> </tr> <tr> <td></td> <td>11 - 7</td> <td></td> <td></td> <td></td> </tr> <tr> <td style="border: 1px dashed gray; padding: 2px;">0</td> <td>3 - 11</td> <td>6 - 11</td> <td>5 - 11</td> <td style="border: 1px dashed gray; padding: 2px;">3</td> </tr> <tr> <td></td> <td></td> <td></td> <td></td> <td></td> </tr> <tr> <td style="border: 1px dashed gray; padding: 2px;">2</td> <td>16 - 18</td> <td>9 - 11</td> <td>11 - 6</td> <td style="border: 1px dashed gray; padding: 2px;">3</td> </tr> <tr> <td></td> <td>12 - 10</td> <td>5 - 11</td> <td></td> <td></td> </tr> <tr> <td style="border: 1px dashed gray; padding: 2px;"></td> <td></td> <td></td> <td></td> <td style="border: 1px dashed gray; padding: 2px;"></td> </tr> </table>	0	4 - 11	2 - 11	9 - 11	3	3	14 - 12	11 - 6	8 - 11	1		11 - 7				0	3 - 11	6 - 11	5 - 11	3						2	16 - 18	9 - 11	11 - 6	3		12 - 10	5 - 11								<b>みつのきTTC</b> (愛知) No. ヨコマク ショウジ 横幕 勝治 No. フジオカ ナオキ 藤岡 直樹 No. モリ ヒロユキ 森 普之 No. ヨコマク ショウジ 横幕 勝治 No. モリ ヒロユキ 森 普之 No. オガワ ハジメ 小川 肇										
0	4 - 11	2 - 11	9 - 11	3																																																	
3	14 - 12	11 - 6	8 - 11	1																																																	
	11 - 7																																																				
0	3 - 11	6 - 11	5 - 11	3																																																	
2	16 - 18	9 - 11	11 - 6	3																																																	
	12 - 10	5 - 11																																																			

# 第35回全日本クラブ卓球選手権大会 平成28年7月15日(木)~18(月)

大阪・エディオンアリーナ大阪(大阪府立体育会館)・大阪市立浪速スポーツセンター

## 男子一般2部 対戦結果

<b>MATCH No.</b> M2_401 <b>ROUND</b> 準決勝 <b>DATE</b> 7/17	<b>ウエダTTC</b> (兵庫) No. オウ クニヤス 王 国康 No. ウエムラ テツヤ 植村 哲也 No. オガタ アキノリ 緒方 昭範 No. マエダ ケンジ 前田 賢司 No. オガタ アキノリ 緒方 昭範 No. マエダ ケンジ 前田 賢司	<div style="display: flex; justify-content: space-around; font-weight: bold; font-size: 1.2em;">3 - 1</div> <table style="width: 100%; border-collapse: collapse; margin-top: 5px;"> <tr> <td style="border: 1px dashed black; padding: 2px;">3</td> <td style="padding: 2px;">5 - 11</td> <td style="padding: 2px;">11 - 7</td> <td style="padding: 2px;">5 - 11</td> <td style="border: 1px dashed black; padding: 2px;">2</td> </tr> <tr> <td style="padding: 2px;">11 - 6</td> <td style="padding: 2px;">11 - 5</td> <td colspan="3"></td> </tr> <tr> <td style="border: 1px dashed black; padding: 2px;">0</td> <td style="padding: 2px;">9 - 11</td> <td style="padding: 2px;">2 - 11</td> <td style="padding: 2px;">9 - 11</td> <td style="border: 1px dashed black; padding: 2px;">3</td> </tr> <tr> <td colspan="5" style="text-align: center;">-</td> </tr> <tr> <td style="border: 1px dashed black; padding: 2px;">3</td> <td style="padding: 2px;">3 - 11</td> <td style="padding: 2px;">11 - 5</td> <td style="padding: 2px;">7 - 11</td> <td style="border: 1px dashed black; padding: 2px;">2</td> </tr> <tr> <td style="padding: 2px;">11 - 6</td> <td style="padding: 2px;">11 - 4</td> <td colspan="3"></td> </tr> <tr> <td style="border: 1px dashed black; padding: 2px;">3</td> <td style="padding: 2px;">11 - 4</td> <td style="padding: 2px;">11 - 3</td> <td style="padding: 2px;">11 - 2</td> <td style="border: 1px dashed black; padding: 2px;">0</td> </tr> <tr> <td colspan="5" style="text-align: center;">-</td> </tr> <tr> <td style="border: 1px dashed black; padding: 2px;"></td> <td style="padding: 2px;">-</td> <td style="padding: 2px;">-</td> <td style="padding: 2px;">-</td> <td style="border: 1px dashed black; padding: 2px;"></td> </tr> </table>	3	5 - 11	11 - 7	5 - 11	2	11 - 6	11 - 5				0	9 - 11	2 - 11	9 - 11	3	-					3	3 - 11	11 - 5	7 - 11	2	11 - 6	11 - 4				3	11 - 4	11 - 3	11 - 2	0	-						-	-	-		<b>T&amp;Tクラブ</b> (東京) No. イトウ ユウ 伊藤 由宇 No. ムラキタ コウキ 村北 宏貴 No. イトウ ユウ 伊藤 由宇 No. コイケ タツノリ 小池 達則 No. ホソキ マサタカ 細木 政孝 No. コイケ タツノリ 小池 達則					
3	5 - 11	11 - 7	5 - 11	2																																																	
11 - 6	11 - 5																																																				
0	9 - 11	2 - 11	9 - 11	3																																																	
-																																																					
3	3 - 11	11 - 5	7 - 11	2																																																	
11 - 6	11 - 4																																																				
3	11 - 4	11 - 3	11 - 2	0																																																	
-																																																					
	-	-	-																																																		
<b>MATCH No.</b> M2_402 <b>ROUND</b> 準決勝 <b>DATE</b> 7/17	<b>GROUND ZERO</b> (東京) No. アンノキ シンゴ 菴木 伸吾 No. カサマツ タカユキ 笠松 隆幸 No. アンノキ シンゴ 菴木 伸吾 No. キシカワ イッセイ 岸川 一星 No. キシカワ イッセイ 岸川 一星 No. イマフク タクジ 今福 卓治	<div style="display: flex; justify-content: space-around; font-weight: bold; font-size: 1.2em;">3 - 0</div> <table style="width: 100%; border-collapse: collapse; margin-top: 5px;"> <tr> <td style="border: 1px dashed black; padding: 2px;">3</td> <td style="padding: 2px;">11 - 5</td> <td style="padding: 2px;">13 - 11</td> <td style="padding: 2px;">11 - 8</td> <td style="border: 1px dashed black; padding: 2px;">0</td> </tr> <tr> <td colspan="5" style="text-align: center;">-</td> </tr> <tr> <td style="border: 1px dashed black; padding: 2px;">3</td> <td style="padding: 2px;">10 - 12</td> <td style="padding: 2px;">12 - 14</td> <td style="padding: 2px;">11 - 8</td> <td style="border: 1px dashed black; padding: 2px;">2</td> </tr> <tr> <td colspan="5" style="text-align: center;">-</td> </tr> <tr> <td style="border: 1px dashed black; padding: 2px;">3</td> <td style="padding: 2px;">9 - 11</td> <td style="padding: 2px;">11 - 6</td> <td style="padding: 2px;">12 - 10</td> <td style="border: 1px dashed black; padding: 2px;">1</td> </tr> <tr> <td colspan="5" style="text-align: center;">-</td> </tr> <tr> <td style="border: 1px dashed black; padding: 2px;"></td> <td style="padding: 2px;">-</td> <td style="padding: 2px;">-</td> <td style="padding: 2px;">-</td> <td style="border: 1px dashed black; padding: 2px;"></td> </tr> <tr> <td style="border: 1px dashed black; padding: 2px;"></td> <td style="padding: 2px;">-</td> <td style="padding: 2px;">-</td> <td style="padding: 2px;">-</td> <td style="border: 1px dashed black; padding: 2px;"></td> </tr> <tr> <td style="border: 1px dashed black; padding: 2px;"></td> <td style="padding: 2px;">-</td> <td style="padding: 2px;">-</td> <td style="padding: 2px;">-</td> <td style="border: 1px dashed black; padding: 2px;"></td> </tr> </table>	3	11 - 5	13 - 11	11 - 8	0	-					3	10 - 12	12 - 14	11 - 8	2	-					3	9 - 11	11 - 6	12 - 10	1	-						-	-	-			-	-	-			-	-	-		<b>みつのきTTC</b> (愛知) No. ヨコマク ショウジ 横幕 勝治 No. ノマ カズキ 野間 一輝 No. モリ ヒロユキ 森 普之 No. ヨコマク ショウジ 横幕 勝治 No. オガワ ハジメ 小川 肇 No. モリ ヒロユキ 森 普之					
3	11 - 5	13 - 11	11 - 8	0																																																	
-																																																					
3	10 - 12	12 - 14	11 - 8	2																																																	
-																																																					
3	9 - 11	11 - 6	12 - 10	1																																																	
-																																																					
	-	-	-																																																		
	-	-	-																																																		
	-	-	-																																																		
<b>MATCH No.</b> M2_501 <b>ROUND</b> 決勝 <b>DATE</b> 7/17	<b>ウエダTTC</b> (兵庫) No. オガタ アキノリ 緒方 昭範 No. オウ クニヤス 王 国康 No. オガタ アキノリ 緒方 昭範 No. マエダ ケンジ 前田 賢司 No. ウエムラ テツヤ 植村 哲也 No. マエダ ケンジ 前田 賢司	<div style="display: flex; justify-content: space-around; font-weight: bold; font-size: 1.2em;">2 - 3</div> <table style="width: 100%; border-collapse: collapse; margin-top: 5px;"> <tr> <td style="border: 1px dashed black; padding: 2px;">3</td> <td style="padding: 2px;">11 - 6</td> <td style="padding: 2px;">11 - 8</td> <td style="padding: 2px;">13 - 15</td> <td style="border: 1px dashed black; padding: 2px;">2</td> </tr> <tr> <td colspan="5" style="text-align: center;">-</td> </tr> <tr> <td style="border: 1px dashed black; padding: 2px;">0</td> <td style="padding: 2px;">8 - 11</td> <td style="padding: 2px;">8 - 11</td> <td style="padding: 2px;">7 - 11</td> <td style="border: 1px dashed black; padding: 2px;">3</td> </tr> <tr> <td colspan="5" style="text-align: center;">-</td> </tr> <tr> <td style="border: 1px dashed black; padding: 2px;">3</td> <td style="padding: 2px;">11 - 8</td> <td style="padding: 2px;">11 - 8</td> <td style="padding: 2px;">11 - 9</td> <td style="border: 1px dashed black; padding: 2px;">0</td> </tr> <tr> <td colspan="5" style="text-align: center;">-</td> </tr> <tr> <td style="border: 1px dashed black; padding: 2px;">0</td> <td style="padding: 2px;">9 - 11</td> <td style="padding: 2px;">11 - 13</td> <td style="padding: 2px;">8 - 11</td> <td style="border: 1px dashed black; padding: 2px;">3</td> </tr> <tr> <td colspan="5" style="text-align: center;">-</td> </tr> <tr> <td style="border: 1px dashed black; padding: 2px;">0</td> <td style="padding: 2px;">5 - 11</td> <td style="padding: 2px;">9 - 11</td> <td style="padding: 2px;">6 - 11</td> <td style="border: 1px dashed black; padding: 2px;">3</td> </tr> <tr> <td colspan="5" style="text-align: center;">-</td> </tr> </table>	3	11 - 6	11 - 8	13 - 15	2	-					0	8 - 11	8 - 11	7 - 11	3	-					3	11 - 8	11 - 8	11 - 9	0	-					0	9 - 11	11 - 13	8 - 11	3	-					0	5 - 11	9 - 11	6 - 11	3	-					<b>GROUND ZERO</b> (東京) No. アンノキ シンゴ 菴木 伸吾 No. カサマツ タカユキ 笠松 隆幸 No. アンノキ シンゴ 菴木 伸吾 No. キシカワ イッセイ 岸川 一星 No. イマフク タクジ 今福 卓治 No. キシカワ イッセイ 岸川 一星
3	11 - 6	11 - 8	13 - 15	2																																																	
-																																																					
0	8 - 11	8 - 11	7 - 11	3																																																	
-																																																					
3	11 - 8	11 - 8	11 - 9	0																																																	
-																																																					
0	9 - 11	11 - 13	8 - 11	3																																																	
-																																																					
0	5 - 11	9 - 11	6 - 11	3																																																	
-																																																					

## 第35回全日本クラブ卓球選手権大会 男子 一般の部 2部

第1グループ	①	②	③	得点	勝率	順位
① 美しが丘クラブ (神奈川)	/	○ 3-0	○ 3-0	4		1
② M A Z D A (広島)	● 0-3	/	● 1-3	2		3
③ S K Y (三重)	● 0-3	○ 3-1	/	3		2

第2グループ	①	②	③	得点	勝率	順位
① ウエダTTC (兵庫)	/	○ 3-0	○ 3-0	4		1
② 東部クラブ (長野)	● 0-3	/	● 1-3	2		3
③ F r e e d o m (山梨)	● 0-3	○ 3-1	/	3		2

第3グループ	①	②	③	得点	勝率	順位
① 卓楓会 (東京)	/	○ 3-2	○ 3-0	4		1
② 花鳥風GET'S (大阪)	● 2-3	/	● 2-3	2		3
③ TOKAIスパークス (愛知)	● 0-3	○ 3-2	/	3		2

第4グループ	①	②	③	得点	勝率	順位
① 西京味噌いかる (京都)	/	○ 3-1	○ 3-2	4		1
② 親球会 (埼玉)	● 1-3	/	○ 3-1	3		2
③ S N T K (山口)	● 2-3	● 1-3	/	2		3

第5グループ	①	②	③	得点	勝率	順位
① ドリーム (静岡)	/	○ 3-0	● 2-3	3		2
② つばさクラブ (山形)	● 0-3	/	● 1-3	2		3
③ S P C (茨城)	○ 3-2	○ 3-1	/	4		1

第6グループ	①	②	③	得点	勝率	順位
① TKOクラブ (埼玉)	/	○ 3-1	● 1-3	3		2
② 松商クラブ (和歌山)	● 1-3	/	● 2-3	2		3
③ 福卓会 (福島)	○ 3-1	○ 3-2	/	4		1

第7グループ	①	②	③	④	得点	勝率	順位
① RisingNiigata (新潟)	/	○ 3-0	● 0-3	○ 3-1	5		2
② 三菱電機 (香川)	● 0-3	/	● 1-3	● 1-3	3		4
③ T & Tクラブ (東京)	○ 3-0	○ 3-1	/	○ 3-0	6		1
④ F E V E R (静岡)	● 1-3	○ 3-1	● 0-3	/	4		3

## 第35回全日本クラブ卓球選手権大会 男子 一般の部 2部

第8グループ	①	②	③	得点	勝率	順位
① 日産追浜 (神奈川)	/	○ 3-0	● 0-3	3		2
② team SMASH (岡山)	● 0-3	/	● 0-3	2		3
③ 久御山明伸館 (京都)	○ 3-0	○ 3-0	/	4		1

第9グループ	①	②	③	得点	勝率	順位
① 仙台卓球センタークラブ (宮城)	/	○ 3-1	○ 3-0	4		1
② さくらT.C (愛知)	● 1-3	/	○ 3-1	3		2
③ E's (埼玉)	● 0-3	● 1-3	/	2		3

第10グループ	①	②	③	得点	勝率	順位
① 竹の子 (大阪)	/	● 2-3	○ 3-0	3		2
② 武井紙業クラブ (群馬)	○ 3-2	/	○ 3-1	4		1
③ 星球会 (富山)	● 0-3	● 1-3	/	2		3

第11グループ	①	②	③	得点	勝率	順位
① GROUND ZERO (東京)	/	○ 3-0	○ 3-1	4		1
② 档の会 (石川)	● 0-3	/	○ 3-1	3		2
③ 壱球倶楽部 (京都)	● 1-3	● 1-3	/	2		3

第12グループ	①	②	③	得点	勝率	順位
① 卓心会 (栃木)	/	● 2-3	○ 3-0	3		2
② WISH☆ (静岡)	○ 3-2	/	○ 3-2	4		1
③ R-II (福岡)	● 0-3	● 2-3	/	2		3

第13グループ	①	②	③	得点	勝率	順位
① WINS (大阪)	/	○ 3-2	○ 3-0	4		1
② OKT (岡山)	● 2-3	/	○ 3-1	3		2
③ CLOVER (秋田)	● 0-3	● 1-3	/	2		3

第14グループ	①	②	③	得点	勝率	順位
① 梅屋敷卓球クラブ (神奈川)	/	● 2-3	○ 3-1	3		2
② OVERLIGHT (東京)	○ 3-2	/	○ 3-2	4		1
③ チタマリンクラブ (愛知)	● 1-3	● 2-3	/	2		3

## 第35回全日本クラブ卓球選手権大会 男子 一般の部 2部

第15グループ	①	②	③	得点	勝率	順位
① 蝶友クラブ (埼玉)	/	○ 3-0	○ 3-0	4		1
② フォーネット (愛媛)	● 0-3	/	● 0-3	2		3
③ ダイナミック (奈良)	● 0-3	○ 3-0	/	3		2

第16グループ	①	②	③	得点	勝率	順位
① CLUB-e (山梨)	/	● 2-3	● 2-3	2		3
② CYCLONE JOKER (大阪)	○ 3-2	/	● 1-3	3		2
③ スピリッツ (愛知)	○ 3-2	○ 3-1	/	4		1

第17グループ	①	②	③	得点	勝率	順位
① Crossover (滋賀)	/	○ 3-2	○ 3-1	4		1
② ばらの町卓球場 (広島)	● 2-3	/	● 1-3	2		3
③ A.J.C.C (神奈川)	● 1-3	○ 3-1	/	3		2

第18グループ	①	②	③	得点	勝率	順位
① O.T.T.C (岐阜)	/	● 2-3	● 0-3	2		3
② 大門クラブ (埼玉)	○ 3-2	/	● 0-3	3		2
③ 大阪ナイトクラブ (大阪)	○ 3-0	○ 3-0	/	4		1

第19グループ	①	②	③	得点	勝率	順位
① 丸善クラブ (東京)	/	○ 3-1	○ 3-1	4		1
② 大田卓球 (島根)	● 1-3	/	○ 3-2	3		2
③ T T L I N K (岩手)	● 1-3	● 2-3	/	2		3

第20グループ	①	②	③	得点	勝率	順位
① みつのみきTTC (愛知)	/	○ 3-0	○ 3-2	4		1
② 一条クラブ (福井)	● 0-3	/	● 0-3	2		3
③ T O M A X (千葉)	● 2-3	○ 3-0	/	3		2