

ダブルスC (126歳以上) 第1ステージ

		試合順序 ①-④ ②-③ ①-③ ②-④ ①-② ③-④							
第1グループ		コート	①	②	③	④	得点	勝/負	順位
①	持田 恵子 船ヶ山 昌子	サクセス サクセス 愛知		3-0	3-0	3-0	6	/	1
②	岡田 政江 辻川 美代子	卓水会 卓水会 群馬	0-3		3-0	3-1	5	/	2
③	山根 京子 大城 芳江	かりゆし かりゆし 沖縄	0-3	0-3		3-0	4	/	3
④	柳澤 あや子 飯島 真喜子	長野市ママ卓 長野市ママ卓 長野	0-3	1-3	0-3		3	/	4

		試合順序 ②-③ ①-③ ①-②						
第2グループ		コート	①	②	③	得点	勝/負	順位
①	橋本 寿美子 西海 京子	兵庫卓研 兵庫卓研 兵庫		3-1	1-3	3	/	2
②	河本 悦子 小針 三枝子	KYレディース KYレディース 福島	1-3		2-3	2	/	3
③	小野 和子 木村 真利子	ぴーちく ぴーちく 岡山	3-1	3-2		4	/	1

		試合順序 ②-③ ①-③ ①-②						
第3グループ		コート	①	②	③	得点	勝/負	順位
①	桑川 せつ子 菅 埜千恵子	相模原レディース 相模原レディース 神奈川		3-0	3-0	4	/	1
②	三輪 初枝 小澤 幸子	金谷卓球クラブ 金谷卓球クラブ 静岡	0-3		3-2	3	/	2
③	中桐 千代子 斉藤 祥子	宇治卓研 宇治卓研 京都	0-3	2-3		2	/	3

		試合順序 ②-③ ①-③ ①-②						
第4グループ		コート	①	②	③	得点	勝/負	順位
①	金沢 好子 田中 泰恵	草津クローバー 草津クローバー 滋賀		0-3	1-3	2	/	3
②	奥寺 寛子 佐藤 裕子	レディース八戸 あすなるクラブ 青森	3-0		2-3	3	/	2
③	望月 久美子 松嶋 裕子	中巨摩クラブ マンディクラブ 山梨	3-1	3-2		4	/	1

		試合順序 ②-③ ①-③ ①-②						
第5グループ		コート	①	②	③	得点	勝/負	順位
①	山崎 博子 福竹 京子	J T ヤング J T ヤング 広島		3-0	3-2	4	/	1
②	無津呂 純子 栗本 千恵子	武蔵野クラブ 個人 東京	0-3		3-1	3	/	2
③	溝尻 淳子 西脇 恵子	S K Y 明誠クラブ 愛知	2-3	1-3		2	/	3

ダブルスC (126歳以上) 第1ステージ

試合順序 ②-③ ①-③ ①-②

第6グループ				コート	①	②	③	得点	勝/負	順位
①	牧村まき子 武広啓子	にんじんクラブ にんじんクラブ	埼玉			3-0	0-3	3	/	2
②	塚本典子 榎原孝子	アタック アタック	静岡	0-3			2-3	2	/	3
③	門田美佐子 山本裕子	米里卓球同好会 米里卓球同好会	鳥取	3-0	3-2			4	/	1

試合順序 ②-③ ①-③ ①-②

第7グループ				コート	①	②	③	得点	勝/負	順位
①	竹内春美 星野みち代	つくしクラブ つくしクラブ	愛知			3-0	2-3	3	/	2
②	長峰キクエ 杉野方子	置和卓球 置和卓球	大分	0-3			0-3	2	/	3
③	加瀬和子 須田深雪	サザンスターズ サザンスターズ	東京	3-2	3-0			4	/	1

試合順序 ②-③ ①-③ ①-②

第8グループ				コート	①	②	③	得点	勝/負	順位
①	岩城美代子 高橋久美子	さくらら さくらら	新潟			0-3	3-2	3	/	2
②	平賀須美子 吉垣美保	茶の実 茶の実	神奈川	3-0			3-1	4	/	1
③	宮前政代 剛由美子	神戸卓友会 神戸卓友会	兵庫	2-3	1-3			2	/	3

試合順序 ②-③ ①-③ ①-②

第9グループ				コート	①	②	③	得点	勝/負	順位
①	高守トヨ子 林初江	流山クラブ 流山クラブ	千葉			3-0	3-2	4	/	1
②	喜多千恵子 村上八重子	星野クラブ 星野クラブ	大阪	0-3			3-0	3	/	2
③	及川頼子 黒澤文江	OHTA OHTA	岩手	2-3	0-3			2	/	3

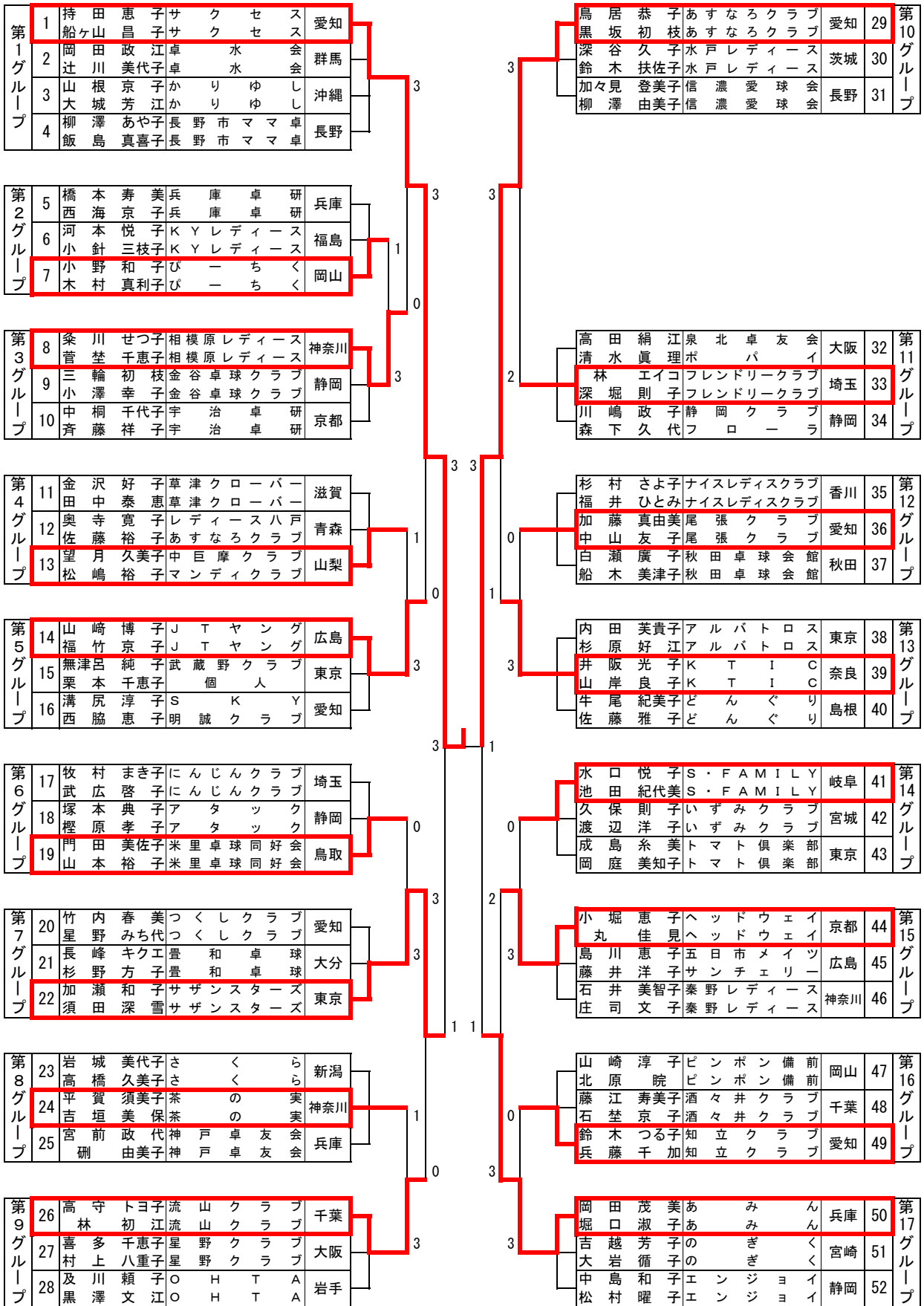
試合順序 ②-③ ①-③ ①-②

第10グループ				コート	①	②	③	得点	勝/負	順位
①	鳥居恭子 黒坂初枝	あすなるクラブ あすなるクラブ	愛知			3-1	3-0	4	/	1
②	深谷久子 鈴木扶佐子	水戸レディース 水戸レディース	茨城	1-3			1-3	2	/	3
③	加々見登美子 柳澤由美子	信濃愛球会 信濃愛球会	長野	0-3	3-1			3	/	2

試合順序 ②-③ ①-③ ①-②

第11グループ				コート	①	②	③	得点	勝/負	順位
①	高田絹江 清水眞理	泉北卓友会 ポパイ	大阪			0-3	3-2	3	/	2
②	林エイコ 深堀則子	フレンドリークラブ フレンドリークラブ	埼玉	3-0			3-1	4	/	1
③	川嶋政子 森下久代	静岡クラブ フローラ	静岡	2-3	1-3			2	/	3

ダブルスC (126歳以上) 第2ステージ 1位トーナメント



第一三共ヘルスケア・レディース2016・第39回全国レディース卓球大会

ダブルスC 1位トーナメント

準々決勝

持田 恵子 (愛知)	3	12 - 10 11 - 7 11 - 6	0	山崎 博子 (広島)	鳥居 恭子 (愛知)	3	6 - 11 11 - 8 11 - 2	1	井阪 光子 (奈良)
船ヶ山 昌子				福竹 京子	黒坂 初枝		11 - 3		山岸 良子
サクセス		-		J T ヤング	あすなろクラブ		-		K T I C
サクセス		-		J T ヤング	あすなろクラブ		-		K T I C

加瀬 和子 (東京)	3	11 - 8 11 - 8 11 - 9	0	高守 トヨ子 (千葉)	小堀 恵子 (京都)	2	16 - 14 8 - 11 4 - 11	3	岡田 茂美 (兵庫)
須田 深雪				林 初江	丸 佳見		13 - 11		堀口 淑子
サザンスターズ		-		流山クラブ	ヘッドウェイ		6 - 11		あ み ん
サザンスターズ		-		流山クラブ	ヘッドウェイ		-		あ み ん

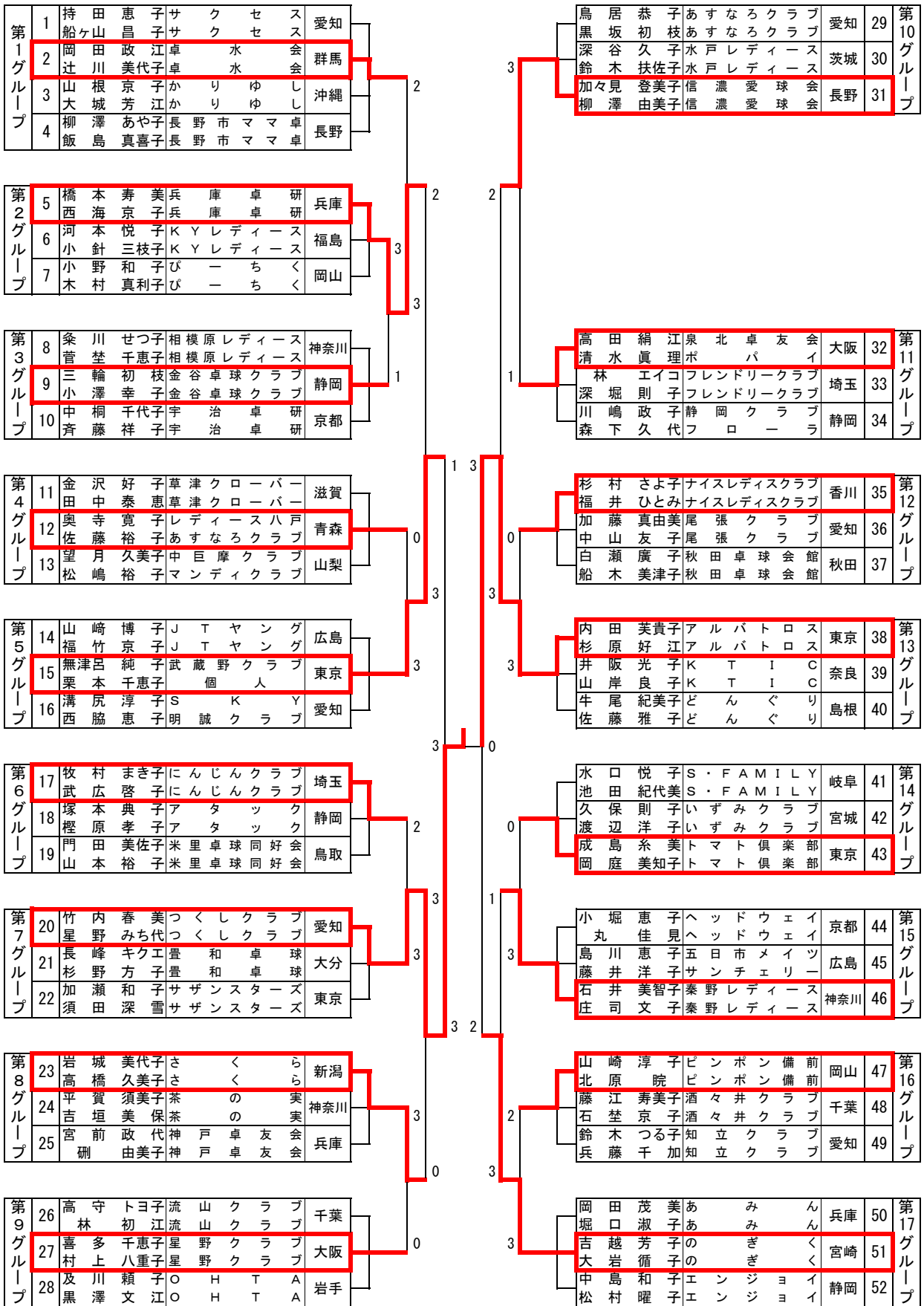
準決勝

持田 恵子 (愛知)	3	8 - 11 11 - 5 11 - 8	1	加瀬 和子 (東京)	鳥居 恭子 (愛知)	3	11 - 9 5 - 11 11 - 6	1	岡田 茂美 (兵庫)
船ヶ山 昌子				須田 深雪	黒坂 初枝		11 - 4		堀口 淑子
サクセス		-		サザンスターズ	あすなろクラブ		-		あ み ん
サクセス		-		サザンスターズ	あすなろクラブ		-		あ み ん

決勝

持田 恵子 (愛知)	3	8 - 11 11 - 4 11 - 9	1	鳥居 恭子 (愛知)
船ヶ山 昌子				黒坂 初枝
サクセス		11 - 7		あすなろクラブ
サクセス		-		あすなろクラブ

ダブルスC (126歳以上) 第2ステージ 2位トーナメント



第一三共ヘルスケア・レディース2016・第39回全国レディース卓球大会

ダブルスC 2位トーナメント

準々決勝

橋本 寿美 (兵庫)	2	11 - 9	3	無津呂 純子 (東京)	加々見 登美子 (長野)	2	7 - 11	3	内田 芙貴子 (東京)
西海 京子		8 - 11		栗本 千恵子	柳澤 由美子		11 - 7		杉原 好江
兵庫 卓研		11 - 9		武蔵野クラブ	信濃愛球会		6 - 11		アルバトロス
兵庫 卓研		14 - 16		個人	信濃愛球会		6 - 11		アルバトロス

竹内 春美 (愛知)	3	11 - 6	0	岩城 美代子 (新潟)	石井 美智子 (神奈川)	1	11 - 13	3	吉越 芳子 (宮崎)
星野 みち代		11 - 3		高橋 久美子	庄司 文子		17 - 19		大岩 循子
つくしクラブ		11 - 5		さくら	秦野レディース		11 - 7		のぎく
つくしクラブ		-		さくら	秦野レディース		7 - 11		のぎく

準決勝

無津呂 純子 (東京)	1	5 - 11	3	竹内 春美 (愛知)	内田 芙貴子 (東京)	3	11 - 13	2	吉越 芳子 (宮崎)
栗本 千恵子		11 - 9		星野 みち代	杉原 好江		11 - 7		大岩 循子
武蔵野クラブ		9 - 11		つくしクラブ	アルバトロス		10 - 12		のぎく
個人		5 - 11		つくしクラブ	アルバトロス		11 - 9		のぎく

決勝

竹内 春美 (愛知)	3	11 - 2	0	内田 芙貴子 (東京)
星野 みち代		11 - 7		杉原 好江
つくしクラブ		11 - 8		アルバトロス
つくしクラブ		-		アルバトロス

ダブルスC (126歳以上) 第2ステージ 3・4位トーナメント

グループ	順位	選手名	所属	スコア	対戦相手	スコア	順位	所属
第1グループ	1	持田 恵子	サクスセ	愛知	3	3	3	鳥居 恭子
	2	船山 昌子	サクスセ	愛知				
	3	岡田 政江	卓水	群馬				
	4	山根 美代子	卓水	群馬				
第2グループ	5	橋本 寿美	兵庫	3	2	1	高田 絹江	
	6	河本 悦子	KYレディース					福島
	7	小野 和子	一いち					岡山
第3グループ	8	川埜 千恵子	相模原レディース	2	1	1	高田 絹江	
	9	小澤 幸子	金谷卓球クラブ					静岡
	10	中斉 千代子	宇治卓研					京都
第4グループ	11	金田 好恵	津津クロアバ	1	3	3	杉村 さよ子	
	12	奥寺 寛裕	レディーズハウス					青森
	13	望月 久美子	中巨摩クラブ					山梨
第5グループ	14	山崎 博子	JTYアンダ	3	3	3	内田 芙貴子	
	15	無津 純子	武蔵野個人					東京
	16	溝西 尻恵	SKY					愛知
第6グループ	17	牧村 まき子	にんじんクラブ	2	2	2	水口 悦子	
	18	塚本 典子	アタック					静岡
	19	門田 美佐子	米里卓球同好会					鳥取
第7グループ	20	竹内 春美	つくしクラブ	3	0	2	小堀 恵子	
	21	長峰 方子	豊和卓球					大分
	22	加須 深雪	サザンスターズ					東京
第8グループ	23	岩高 美代子	さくく	3	3	3	山崎 淳子	
	24	平賀 須美子	茶のの					神奈川
	25	宮前 政代	神戸卓友会					兵庫
第9グループ	26	高守 初江	流山クラブ	0	0	0	岡田 茂美	
	27	喜多 千恵子	星野クラブ					大阪
	28	及川 頼子	OHATA					岩手
第10グループ	29	黒坂 初枝	あすなろクラブ	愛知	29	第10グループ	鳥居 恭子	
第10グループ	30	深谷 久子	水戸レディース	茨城	30	第10グループ	あすなろクラブ	
第10グループ	31	鈴木 扶佐子	水戸レディース	長野	31	第10グループ	あすなろクラブ	
第10グループ	32	加々見 登美子	信濃愛球会	長野	32	第11グループ	高田 絹江	
第10グループ	33	柳澤 由美子	信濃愛球会	長野	33	第11グループ	泉北 卓友	
第11グループ	34	柳澤 由美子	信濃愛球会	長野	34	第11グループ	北卓友	
第11グループ	35	柳澤 由美子	信濃愛球会	長野	35	第11グループ	友会	
第11グループ	36	柳澤 由美子	信濃愛球会	長野	36	第11グループ	大阪	
第11グループ	37	柳澤 由美子	信濃愛球会	長野	37	第11グループ	埼玉	
第11グループ	38	柳澤 由美子	信濃愛球会	長野	38	第11グループ	静岡	
第11グループ	39	柳澤 由美子	信濃愛球会	長野	39	第11グループ	静岡	
第11グループ	40	柳澤 由美子	信濃愛球会	長野	40	第11グループ	静岡	
第12グループ	41	柳澤 由美子	信濃愛球会	長野	41	第12グループ	香川	
第12グループ	42	柳澤 由美子	信濃愛球会	長野	42	第12グループ	愛知	
第12グループ	43	柳澤 由美子	信濃愛球会	長野	43	第12グループ	秋田	
第12グループ	44	柳澤 由美子	信濃愛球会	長野	44	第12グループ	秋田	
第12グループ	45	柳澤 由美子	信濃愛球会	長野	45	第12グループ	秋田	
第12グループ	46	柳澤 由美子	信濃愛球会	長野	46	第12グループ	秋田	
第12グループ	47	柳澤 由美子	信濃愛球会	長野	47	第12グループ	秋田	
第12グループ	48	柳澤 由美子	信濃愛球会	長野	48	第12グループ	秋田	
第12グループ	49	柳澤 由美子	信濃愛球会	長野	49	第12グループ	秋田	
第12グループ	50	柳澤 由美子	信濃愛球会	長野	50	第12グループ	秋田	
第12グループ	51	柳澤 由美子	信濃愛球会	長野	51	第12グループ	秋田	
第12グループ	52	柳澤 由美子	信濃愛球会	長野	52	第12グループ	秋田	

第一三共ヘルスケア・レディース2016・第39回全国レディース卓球大会

ダブルスC 3・4位トーナメント

準々決勝

山根京子 (沖縄)		5 - 11		溝尻淳子 (愛知)	深谷久子 (茨城)		11 - 4		牛尾紀美子 (島根)
大城芳江	1	11 - 4	3	西脇恵子	鈴木扶佐子	3	11 - 7	1	佐藤雅子
かりゆし		11 - 13		S K Y	水戸レディース		10 - 12		どんぐり
かりゆし		7 - 11		明誠クラブ	水戸レディース		11 - 8		どんぐり
		-					-		

長峰キクエ (大分)		6 - 11		宮前政代 (兵庫)	島川恵子 (広島)		6 - 11		藤江寿美子 (千葉)
杉野方子	0	6 - 11	3	碓由美子	藤井洋子	2	6 - 11	3	石埜京子
豊和卓球		4 - 11		神戸卓友会	五日市メイツ		11 - 4		酒々井クラブ
豊和卓球		-		神戸卓友会	サンチェリー		7 - 11		酒々井クラブ
		-					-		

準決勝

溝尻淳子 (愛知)		11 - 8		宮前政代 (兵庫)	深谷久子 (茨城)		11 - 6		藤江寿美子 (千葉)
西脇恵子	3	11 - 9	1	碓由美子	鈴木扶佐子	3	13 - 15	2	石埜京子
S K Y		5 - 11		神戸卓友会	水戸レディース		11 - 5		酒々井クラブ
明誠クラブ		11 - 7		神戸卓友会	水戸レディース		5 - 11		酒々井クラブ
		-					12 - 10		

決勝

溝尻淳子 (愛知)		14 - 12		深谷久子 (茨城)
西脇恵子	2	17 - 15	3	鈴木扶佐子
S K Y		7 - 11		水戸レディース
明誠クラブ		7 - 11		水戸レディース
		3 - 11		