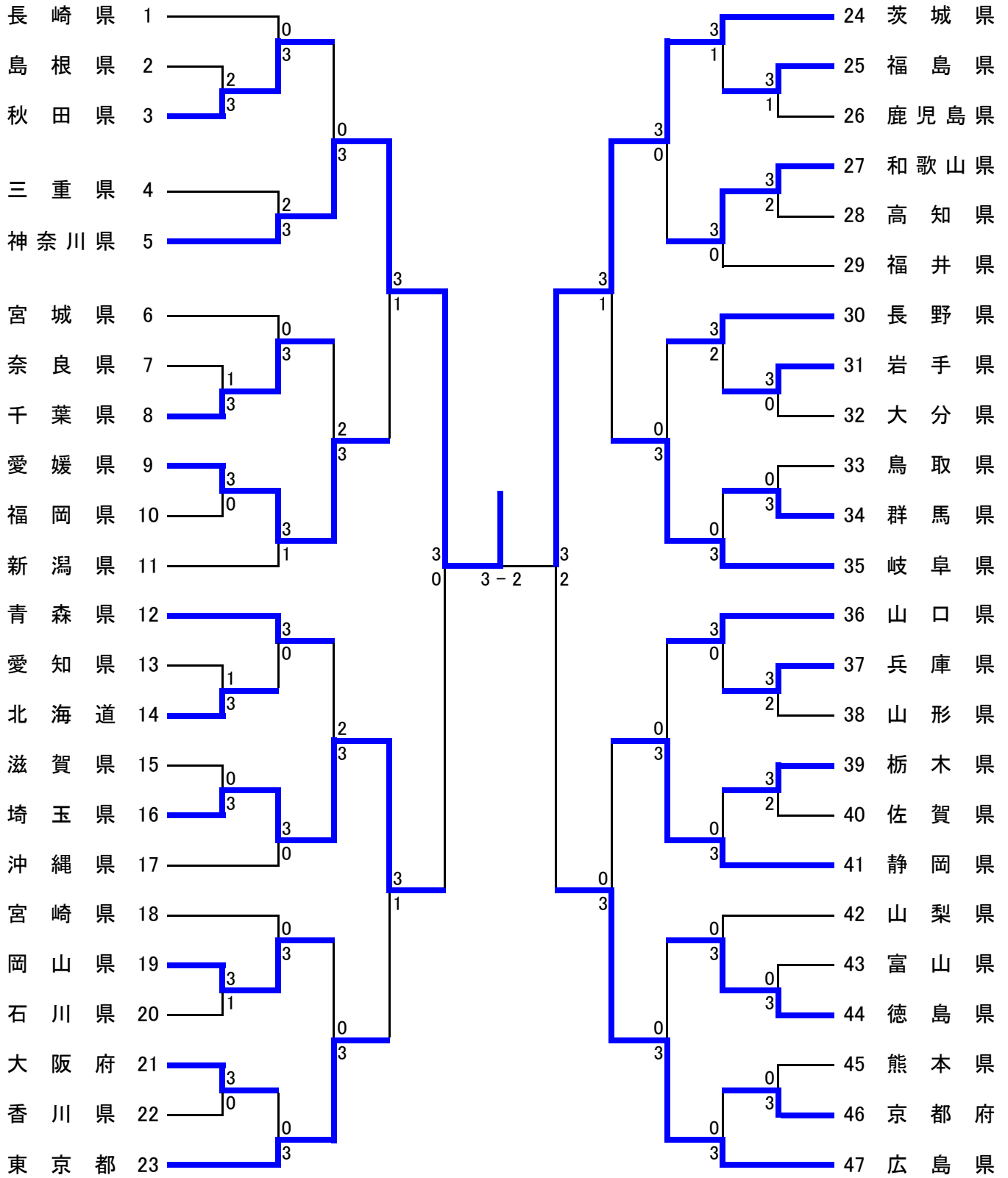


第70回 国民体育大会
 2015 紀の国わかやま国体 卓球競技
 平成27年9月26日(土)~30日(水) 白浜町立総合体育館・白浜会館

【 成 年 女 子 】



第70回 国民体育大会
2015 紀の国わかやま国体 卓球競技
 平成27年9月26日(土)~30日(水) 白浜町立総合体育館・白浜会館

成年女子 対戦結果

<p>MATCH No. WT F246</p> <p>ROUND 決勝</p> <p>DATE 9/30</p>	<p>神奈川県</p> <p>No. ナカジマ ミサキ 中島未早希</p> <p>No. オドノ ユイ 小道野 結</p> <p>No. アキタ カナコ 秋田佳菜子</p> <p>No. ナカジマ ミサキ 中島未早希</p> <p>No. オドノ ユイ 小道野 結</p>	<p style="text-align: center;">3 - 2</p> <p>3 11 - 4 11 - 9 6 - 11 1</p> <p>0 6 - 11 4 - 11 8 - 11 3</p> <p>3 14 - 12 11 - 13 11 - 7 2</p> <p>4 - 11 11 - 9</p> <p>1 8 - 11 11 - 9 9 - 11 3</p> <p>8 - 11 -</p> <p>3 11 - 8 11 - 8 11 - 6 0</p> <p>- -</p>	<p>茨城県</p> <p>No. イチカワ アズサ 市川 梓</p> <p>No. マツザワ マリナ 松澤茉里奈</p> <p>No. ナカムラ シゲコ 中村 薫子</p> <p>No. マツザワ マリナ 松澤茉里奈</p> <p>No. イチカワ アズサ 市川 梓</p>
<p>MATCH No. WT SF244</p> <p>ROUND 準決勝</p> <p>DATE 9/30</p>	<p>埼玉県</p> <p>No. タイラ ユリカ 平 侑里香</p> <p>No. マエタキ ハツネ 前瀧 初音</p> <p>No. タサキ サオリ 田崎 彩織</p> <p>No. タイラ ユリカ 平 侑里香</p> <p>No. マエタキ ハツネ 前瀧 初音</p>	<p style="text-align: center;">0 - 3</p> <p>2 7 - 11 12 - 10 11 - 6 3</p> <p>8 - 11 4 - 11</p> <p>1 9 - 11 5 - 11 11 - 8 3</p> <p>5 - 11 -</p> <p>2 12 - 10 14 - 12 5 - 11 3</p> <p>3 - 11 7 - 11</p> <p>- - -</p> <p>- - -</p>	<p>神奈川県</p> <p>No. ナカジマ ミサキ 中島未早希</p> <p>No. オドノ ユイ 小道野 結</p> <p>No. アキタ カナコ 秋田佳菜子</p> <p>No. オドノ ユイ 小道野 結</p> <p>No. ナカジマ ミサキ 中島未早希</p>
<p>MATCH No. WT SF245</p> <p>ROUND 準決勝</p> <p>DATE 9/30</p>	<p>茨城県</p> <p>No. マツザワ マリナ 松澤茉里奈</p> <p>No. イチカワ アズサ 市川 梓</p> <p>No. ナカムラ シゲコ 中村 薫子</p> <p>No. マツザワ マリナ 松澤茉里奈</p> <p>No. イチカワ アズサ 市川 梓</p>	<p style="text-align: center;">3 - 2</p> <p>3 11 - 6 11 - 5 7 - 11 2</p> <p>3 - 11 11 - 6</p> <p>0 7 - 11 6 - 11 4 - 11 3</p> <p>- -</p> <p>0 9 - 11 8 - 11 10 - 12 3</p> <p>- -</p> <p>3 5 - 11 11 - 5 11 - 6 1</p> <p>11 - 9 -</p> <p>3 2 - 11 10 - 12 11 - 7 2</p> <p>11 - 9 11 - 6</p>	<p>広島県</p> <p>No. ツチダ ミカ 土田 美佳</p> <p>No. ソウ エカ 宋 恵佳</p> <p>No. ドイ ミナミ 土井みなみ</p> <p>No. ソウ エカ 宋 恵佳</p> <p>No. ツチダ ミカ 土田 美佳</p>

第70回 国民体育大会
2015 紀の国わかやま国体 卓球競技
 平成27年9月26日(土)~30日(水) 白浜町立総合体育館・白浜会館

成年女子 対戦結果

MATCH No. WTQF240 ROUND 準々決勝 DATE 9/29	神奈川県	3 - 1	愛媛県
	No. オドノ ユイ 小道野 結	0 7 - 11 11 - 13 9 - 11 3	No. モリゾノ ミヅキ 森園 美月
	No. ナカジマ ミサキ 中島未早希	3 11 - 9 10 - 12 11 - 6 1	No. トライ ユウカ 鳥居 夕華
	No. アキタ カナコ 秋田佳菜子	3 11 - 9 8 - 11 11 - 4 1	No. タニモト フミナ 谷本 史奈
	No. オドノ ユイ 小道野 結	3 11 - 9 11 - 7 11 - 7 0	No. トライ ユウカ 鳥居 夕華
	No. ナカジマ ミサキ 中島未早希	- - - -	No. モリゾノ ミヅキ 森園 美月
MATCH No. WTQF241 ROUND 準々決勝 DATE 9/29	埼玉県	3 - 1	東京都
	No. タイラ ユリカ 平 侑里香	3 11 - 3 11 - 8 11 - 9 0	No. アベ メグミ 阿部 恵
	No. マエタキ ハツネ 前瀧 初音	3 11 - 6 11 - 5 11 - 9 0	No. アmano ユウ 天野 優
	No. タサキ サオリ 田崎 彩織	0 8 - 11 9 - 11 10 - 12 3	No. マツモト ユウキ 松本 優希
	No. タイラ ユリカ 平 侑里香	3 6 - 11 11 - 7 11 - 5 1	No. アmano ユウ 天野 優
	No. マエタキ ハツネ 前瀧 初音	- - - -	No. アベ メグミ 阿部 恵
MATCH No. WTQF242 ROUND 準々決勝 DATE 9/29	岐阜県	1 - 3	茨城県
	No. カトウ キョウカ 加藤 杏華	3 5 - 11 6 - 11 11 - 6 2	No. ナカムラ シゲコ 中村 薫子
	No. カトウ チアキ 加藤 知秋	0 13 - 15 7 - 11 6 - 11 3	No. マツザワ マリナ 松澤茉莉奈
	No. ネモト リヨ 根本 理世	0 13 - 15 6 - 11 8 - 11 3	No. イチカワ アズサ 市川 梓
	No. カトウ キョウカ 加藤 杏華	0 3 - 11 5 - 11 4 - 11 3	No. マツザワ マリナ 松澤茉莉奈
	No. カトウ チアキ 加藤 知秋	- - - -	No. ナカムラ シゲコ 中村 薫子
MATCH No. WTQF243 ROUND 準々決勝 DATE 9/29	静岡県	0 - 3	広島県
	No. モリナガ アイリ 森永 愛里	0 7 - 11 9 - 11 12 - 14 3	No. ツチダ ミカ 土田 美佳
	No. ハラ チヒロ 原 ちひろ	1 14 - 12 7 - 11 10 - 12 3	No. ソウ エカ 宋 恵佳
	No. カワムラ マイ 河村 茉依	2 6 - 11 5 - 11 11 - 8 3	No. ドイ ミナミ 土井みなみ
	No. モリナガ アイリ 森永 愛里	- - - -	No. ソウ エカ 宋 恵佳
	No. ハラ チヒロ 原 ちひろ	- - - -	No. ツチダ ミカ 土田 美佳

第70回 国民体育大会
2015 紀の国わかやま国体 卓球競技
 平成27年9月26日(土)~30日(水) 白浜町立総合体育館・白浜会館

成年女子 対戦結果

MATCH No. WT201 ROUND I DATE 9/26	秋田県	<div style="border: 1px solid black; padding: 2px;">3</div> - <div style="border: 1px solid black; padding: 2px;">2</div>	島根県
	No. ゴトウ ナツミ 後藤奈津美	<div style="border: 1px dashed black; padding: 2px;">3</div> 11 - 5 11 - 6 11 - 4 <div style="border: 1px dashed black; padding: 2px;">0</div>	No. ヤマシタ ヒデカ 山下 英夏
	No. アオキ トモミ 青木 智美	<div style="border: 1px dashed black; padding: 2px;">1</div> 13 - 11 5 - 11 6 - 11 11 - 13 - <div style="border: 1px dashed black; padding: 2px;">3</div>	No. ナカガワ ヒロコ 中川 博子
	No. カトウ ナツミ 加藤 夏海	<div style="border: 1px dashed black; padding: 2px;">3</div> 11 - 8 11 - 6 11 - 6 <div style="border: 1px dashed black; padding: 2px;">0</div>	No. コナカ チサキ 小中 千咲
	No. ゴトウ ナツミ 後藤奈津美	<div style="border: 1px dashed black; padding: 2px;">2</div> 13 - 11 16 - 18 11 - 8 9 - 11 8 - 11 <div style="border: 1px dashed black; padding: 2px;">3</div>	No. ナカガワ ヒロコ 中川 博子
No. アオキ トモミ 青木 智美	<div style="border: 1px dashed black; padding: 2px;">3</div> 11 - 4 11 - 5 8 - 11 10 - 12 11 - 9 <div style="border: 1px dashed black; padding: 2px;">2</div>	No. ヤマシタ ヒデカ 山下 英夏	
MATCH No. WT202 ROUND I DATE 9/26	千葉県	<div style="border: 1px solid black; padding: 2px;">3</div> - <div style="border: 1px solid black; padding: 2px;">1</div>	奈良県
	No. ハヤシ メグミ 林 めぐみ	<div style="border: 1px dashed black; padding: 2px;">3</div> 12 - 10 7 - 11 11 - 7 11 - 9 - <div style="border: 1px dashed black; padding: 2px;">1</div>	No. ヤマウチ マユコ 山内麻祐子
	No. タナカ チアキ 田中 千秋	<div style="border: 1px dashed black; padding: 2px;">1</div> 7 - 11 10 - 12 11 - 9 4 - 11 - <div style="border: 1px dashed black; padding: 2px;">3</div>	No. マサモト ヒカリ 政本ひかり
	No. トミカワ アカリ 富川亜加理	<div style="border: 1px dashed black; padding: 2px;">3</div> 11 - 9 13 - 11 13 - 11 <div style="border: 1px dashed black; padding: 2px;">0</div>	No. イタミ フウカ 伊丹 風薫
	No. ハヤシ メグミ 林 めぐみ	<div style="border: 1px dashed black; padding: 2px;">3</div> 11 - 7 8 - 11 11 - 6 14 - 12 - <div style="border: 1px dashed black; padding: 2px;">1</div>	No. マサモト ヒカリ 政本ひかり
No. タナカ チアキ 田中 千秋	<div style="border: 1px dashed black; padding: 2px;"></div> - - - <div style="border: 1px dashed black; padding: 2px;"></div>	No. ヤマウチ マユコ 山内麻祐子	
MATCH No. WT203 ROUND I DATE 9/26	福岡県	<div style="border: 1px solid black; padding: 2px;">0</div> - <div style="border: 1px solid black; padding: 2px;">3</div>	愛媛県
	No. トクナガ ミコ 徳永 美子	<div style="border: 1px dashed black; padding: 2px;">0</div> 1 - 11 10 - 12 17 - 19 <div style="border: 1px dashed black; padding: 2px;">3</div>	No. トリエ ユウカ 鳥居 夕華
	No. コバチ ユリエ 小鉢友理恵	<div style="border: 1px dashed black; padding: 2px;">0</div> 8 - 11 5 - 11 3 - 11 <div style="border: 1px dashed black; padding: 2px;">3</div>	No. モリゾノ ミツキ 森園 美月
	No. ウチヤマ ハルカ 内山 春花	<div style="border: 1px dashed black; padding: 2px;">1</div> 4 - 11 6 - 11 11 - 6 10 - 12 - <div style="border: 1px dashed black; padding: 2px;">3</div>	No. タニモト フミナ 谷本 史奈
	No. トクナガ ミコ 徳永 美子	<div style="border: 1px dashed black; padding: 2px;"></div> - - - <div style="border: 1px dashed black; padding: 2px;"></div>	No. モリゾノ ミツキ 森園 美月
No. コバチ ユリエ 小鉢友理恵	<div style="border: 1px dashed black; padding: 2px;"></div> - - - <div style="border: 1px dashed black; padding: 2px;"></div>	No. トリエ ユウカ 鳥居 夕華	
MATCH No. WT204 ROUND I DATE 9/26	北海道	<div style="border: 1px solid black; padding: 2px;">3</div> - <div style="border: 1px solid black; padding: 2px;">1</div>	愛知県
	No. イトウ ユリコ 伊藤佑里子	<div style="border: 1px dashed black; padding: 2px;">3</div> 9 - 11 11 - 9 11 - 8 11 - 8 - <div style="border: 1px dashed black; padding: 2px;">1</div>	No. ナカガワ エリカ 中川恵里花
	No. カトウ アリサ 加藤亜理沙	<div style="border: 1px dashed black; padding: 2px;">1</div> 11 - 9 10 - 12 9 - 11 9 - 11 - <div style="border: 1px dashed black; padding: 2px;">3</div>	No. ナカハタ ナツミ 中畑 夏海
	No. ミツハシ アイカ 三橋 愛可	<div style="border: 1px dashed black; padding: 2px;">3</div> 9 - 11 14 - 12 5 - 11 11 - 3 11 - 9 <div style="border: 1px dashed black; padding: 2px;">2</div>	No. サカイ シオン 酒井 詩音
	No. イトウ ユリコ 伊藤佑里子	<div style="border: 1px dashed black; padding: 2px;">3</div> 9 - 11 11 - 9 12 - 10 11 - 7 - <div style="border: 1px dashed black; padding: 2px;">1</div>	No. ナカハタ ナツミ 中畑 夏海
No. カトウ アリサ 加藤亜理沙	<div style="border: 1px dashed black; padding: 2px;"></div> - - - <div style="border: 1px dashed black; padding: 2px;"></div>	No. ナカガワ エリカ 中川恵里花	

第70回 国民体育大会
2015 紀の国わかやま国体 卓球競技
 平成27年9月26日(土)~30日(水) 白浜町立総合体育館・白浜会館

成年女子 対戦結果

MATCH No. WT205 ROUND I DATE 9/26	滋賀県	0 - 3	埼玉県
	No. ハラヤマ チサト 原山千沙登	0 6 - 11 2 - 11 4 - 11 3	No. タイラ ユリカ 平 侑里香
	No. ヨネザワ リサ 米澤 梨佐	0 9 - 11 10 - 12 7 - 11 3	No. マエタキ ハツネ 前瀧 初音
	No. ミヤモト アユミ 宮本 歩	1 5 - 11 9 - 11 11 - 6 3	No. タサキ サオリ 田崎 彩織
	No. ハラヤマ チサト 原山千沙登	- - - -	No. マエタキ ハツネ 前瀧 初音
	No. ヨネザワ リサ 米澤 梨佐	- - - -	No. タイラ ユリカ 平 侑里香
MATCH No. WT206 ROUND I DATE 9/26	岡山県	3 - 1	石川県
	No. アワヤ ミカ 粟屋 美佳	3 11 - 6 17 - 19 11 - 7 1	No. イシカワ モエコ 石川 萌子
	No. サトウ フウカ 佐藤 風薫	3 11 - 6 11 - 8 11 - 6 0	No. アmano マミ 天野 真実
	No. トミタ マリン 富田 真凜	2 11 - 6 4 - 11 12 - 10 3	No. マー フーナ 麻 赫男
	No. アワヤ ミカ 粟屋 美佳	3 3 - 11 11 - 8 11 - 6 2	No. アmano マミ 天野 真実
	No. サトウ フウカ 佐藤 風薫	- - - -	No. イシカワ モエコ 石川 萌子
MATCH No. WT207 ROUND I DATE 9/26	大阪府	3 - 0	香川県
	No. マツダイラ シホ 松平 志穂	3 11 - 5 11 - 3 11 - 6 0	No. マツヤマ サヤカ 松山 明花
	No. サカイ ハルカ 酒井 春香	3 12 - 10 6 - 11 11 - 7 1	No. マキオ カスミ 槇尾 歌純
	No. タカハシ マリコ 高橋真梨子	3 11 - 8 11 - 9 11 - 2 0	No. イシグロ マユミ 石黒 眞弓
	No. マツダイラ シホ 松平 志穂	- - - -	No. マキオ カスミ 槇尾 歌純
	No. サカイ ハルカ 酒井 春香	- - - -	No. マツヤマ サヤカ 松山 明花
MATCH No. WT208 ROUND I DATE 9/26	鹿児島県	1 - 3	福島県
	No. ソノダ アヤカ 園田 彩佳	3 11 - 2 11 - 4 11 - 6 0	No. エンドウ アヤカ 遠藤 彩樺
	No. ワシヅカ モモコ 鷲塚 桃子	1 7 - 11 11 - 8 8 - 11 3	No. ナメカワ ハルカ 滑川 明佳
	No. タハラサコ ミナ 田原迫美菜	0 4 - 11 7 - 11 7 - 11 3	No. ハラ サヤカ 原 沙也可
	No. ソノダ アヤカ 園田 彩佳	0 7 - 11 8 - 11 6 - 11 3	No. ナメカワ ハルカ 滑川 明佳
	No. ワシヅカ モモコ 鷲塚 桃子	- - - -	No. エンドウ アヤカ 遠藤 彩樺

第70回 国民体育大会
2015 紀の国わかやま国体 卓球競技
 平成27年9月26日(土)~30日(水) 白浜町立総合体育館・白浜会館

成年女子 対戦結果

MATCH No. WT209 ROUND I DATE 9/26	高知県	2 - 3	和歌山県
	No. ミノウジン ユミ 明神 佑実	0 7 - 11 8 - 11 7 - 11 3	No. オカ レイサ 岡 れいさ
	No. イチハラ セリナ 市原 芹菜	3 11 - 9 11 - 9 12 - 10 0	No. ヒラノ ヨウコ 平野 容子
	No. フクシマ マイコ 福島 舞子	1 4 - 11 6 - 11 13 - 11 3	No. ヤマモト マリ 山本 真理
	No. ミノウジン ユミ 明神 佑実	3 11 - 9 12 - 14 9 - 11 2	No. ヒラノ ヨウコ 平野 容子
No. イチハラ セリナ 市原 芹菜	1 11 - 9 5 - 11 8 - 11 3	No. オカ レイサ 岡 れいさ	
MATCH No. WT210 ROUND I DATE 9/26	大分県	0 - 3	岩手県
	No. ツジハラ マキ 辻原 麻希	2 8 - 11 11 - 7 4 - 11 3	No. タイラフネ アヤ 平船 文
	No. アキヨシ シオリ 秋吉 菜	2 11 - 9 11 - 6 9 - 11 3	No. タカハシ アズミ 高橋 梓海
	No. サトウ シズカ 佐藤 静香	1 11 - 4 6 - 11 9 - 11 3	No. タキウラ カナ 滝浦 華奈
	No. ツジハラ マキ 辻原 麻希	- - - -	No. タカハシ アズミ 高橋 梓海
No. アキヨシ シオリ 秋吉 菜	- - - -	No. タイラフネ アヤ 平船 文	
MATCH No. WT211 ROUND I DATE 9/26	鳥取県	0 - 3	群馬県
	No. サカネ カナ 坂根 佳奈	0 8 - 11 5 - 11 8 - 11 3	No. サカヅメ マユコ 坂爪麻友子
	No. ヤノ ワカコ 矢野和佳子	0 6 - 11 9 - 11 5 - 11 3	No. タケウチ ナナミ 竹内 七海
	No. カワゾエ ユイ 川添 結	1 11 - 5 7 - 11 5 - 11 3	No. セキヤ ハルカ 関谷 遥
	No. サカネ カナ 坂根 佳奈	- - - -	No. タケウチ ナナミ 竹内 七海
No. ヤノ ワカコ 矢野和佳子	- - - -	No. サカヅメ マユコ 坂爪麻友子	
MATCH No. WT212 ROUND I DATE 9/26	山形県	2 - 3	兵庫県
	No. オオバ アヤカ 大場 綾香	3 11 - 6 4 - 11 11 - 4 1	No. アオキ サヤカ 青木沙也花
	No. サノ ハルカ 佐野 春佳	0 7 - 11 10 - 12 9 - 11 3	No. ウチナミ ユウ 打浪 優
	No. コウヘイ マユリ 公平万由里	0 9 - 11 13 - 15 7 - 11 3	No. イケガミ ハルミ 池上 晴美
	No. オオバ アヤカ 大場 綾香	3 11 - 3 9 - 11 12 - 10 2	No. ウチナミ ユウ 打浪 優
No. サノ ハルカ 佐野 春佳	0 6 - 11 7 - 11 6 - 11 3	No. アオキ サヤカ 青木沙也花	

第70回 国民体育大会
2015 紀の国わかやま国体 卓球競技
 平成27年9月26日(土)~30日(水) 白浜町立総合体育館・白浜会館

成年女子 対戦結果

MATCH No. WT213 ROUND I DATE 9/27	栃木県	3 - 2	佐賀県
	No. コムロ アヤ 小室 彩	3 11 - 3 11 - 6 11 - 1 0	No. スエナガ ヒナコ 末永日向子
	No. カワカミ アイカ 川上 愛可	1 11 - 9 4 - 11 8 - 11 3	No. コジマ ユウカ 小島 悠夏
	No. ウエノ ナオ 上野 奈穂	3 11 - 4 11 - 7 11 - 7 0	No. コガ ヨウコ 古賀 陽子
	No. コムロ アヤ 小室 彩 No. カワカミ アイカ 川上 愛可	1 3 - 11 8 - 11 11 - 6 3 7 - 11 - - 3 4 - 11 11 - 7 6 - 11 2 11 - 9 11 - 9	No. コジマ ユウカ 小島 悠夏 No. スエナガ ヒナコ 末永日向子
MATCH No. WT214 ROUND I DATE 9/27	富山県	0 - 3	徳島県
	No. カトウ ハルナ 加藤 春菜	2 8 - 11 11 - 7 7 - 11 3	No. モリシタ ミヨ 森下 美葉
	No. ヨコヤマ シノ 横山 志野	0 5 - 11 7 - 11 11 - 13 3	No. クスカワ アイコ 楠川 愛子
	No. マカド リナ 真門 莉那	2 11 - 8 4 - 11 10 - 12 3 11 - 6 6 - 11	No. クスカワ ヨウコ 楠川 陽子
	No. カトウ ハルナ 加藤 春菜 No. ヨコヤマ シノ 横山 志野	- - - - - - - -	No. クスカワ アイコ 楠川 愛子 No. モリシタ ミヨ 森下 美葉
MATCH No. WT215 ROUND I DATE 9/27	熊本県	0 - 3	京都府
	No. アンドウ ミナミ 安藤みなみ	2 15 - 13 11 - 7 9 - 11 3 7 - 11 9 - 11	No. ハマハタ ホナミ 浜畑保菜美
	No. タブ アサカ 榎 麻佳	2 11 - 8 6 - 11 6 - 11 3 11 - 7 4 - 11	No. ナルモト アヤミ 成本 綾海
	No. ホリ ユウミ 堀 優美	0 6 - 11 9 - 11 8 - 11 3 - - -	No. モチヅキ ミナミ 望月 陽美
	No. アンドウ ミナミ 安藤みなみ No. タブ アサカ 榎 麻佳	- - - - - - - -	No. ナルモト アヤミ 成本 綾海 No. ハマハタ ホナミ 浜畑保菜美
MATCH No. WT216 ROUND II DATE 9/27	秋田県	3 - 0	長崎県
	No. ゴトウ ナツミ 後藤奈津美	3 11 - 3 11 - 8 10 - 12 1 11 - 8 -	No. ミヨシ ミネコ 三好 峰子
	No. アオキ トモミ 青木 智美	3 11 - 6 11 - 9 5 - 11 1 11 - 7 -	No. マスダ ホノカ 増田 帆夏
	No. カトウ ナツミ 加藤 夏海	3 11 - 8 11 - 9 7 - 11 1 11 - 6 -	No. ミヤモト ナナ 宮本 菜那
	No. ゴトウ ナツミ 後藤奈津美 No. アオキ トモミ 青木 智美	- - - - - - - -	No. マスダ ホノカ 増田 帆夏 No. ミヨシ ミネコ 三好 峰子

第70回 国民体育大会
2015 紀の国わかやま国体 卓球競技
 平成27年9月26日(土)~30日(水) 白浜町立総合体育館・白浜会館

成年女子 対戦結果

MATCH No. WT217 ROUND II DATE 9/27	神奈川県	3 - 2	三重県
	No. ナカジマ ミサキ 中島未早希	2 7 - 11 11 - 13 11 - 7 3	No. タマイシ ミユキ 玉石 美幸
	No. オドノ ユイ 小道野 結	3 11 - 3 11 - 9 12 - 10 0	No. サトウ ユイ 佐藤 優衣
	No. アキタ カナコ 秋田佳菜子	0 6 - 11 8 - 11 4 - 11 3	No. リュウ リシヤ 刘 莉莎
	No. ナカジマ ミサキ 中島未早希	3 17 - 15 12 - 10 11 - 7 0	No. サトウ ユイ 佐藤 優衣
No. オドノ ユイ 小道野 結	3 11 - 3 11 - 8 5 - 11 1	No. タマイシ ミユキ 玉石 美幸	
MATCH No. WT218 ROUND II DATE 9/27	宮城県	0 - 3	千葉県
	No. イシヤマ ミホ 石山 美帆	0 4 - 11 6 - 11 7 - 11 3	No. ハヤシ メグミ 林 めぐみ
	No. オクダ ノハラ 奥田のはら	0 7 - 11 3 - 11 10 - 12 3	No. タナカ チアキ 田中 千秋
	No. アベ ナナ 阿部 奈々	1 6 - 11 2 - 11 13 - 11 3	No. トミカワ アカリ 富川亜加理
	No. イシヤマ ミホ 石山 美帆	- - - -	No. タナカ チアキ 田中 千秋
No. オクダ ノハラ 奥田のはら	- - - -	No. ハヤシ メグミ 林 めぐみ	
MATCH No. WT219 ROUND II DATE 9/27	愛媛県	3 - 1	新潟県
	No. トライ ユウカ 鳥居 夕華	3 11 - 6 11 - 8 14 - 12 0	No. タナカ ユリ 田中 友梨
	No. モリゾノ ミヅキ 森園 美月	3 11 - 4 11 - 5 11 - 6 0	No. タカハシ ユメ 高橋 結女
	No. タニモト フミナ 谷本 史奈	0 7 - 11 8 - 11 9 - 11 3	No. ササオカ マサミ 笹岡 栞美
	No. トライ ユウカ 鳥居 夕華	3 12 - 10 11 - 4 12 - 10 0	No. タカハシ ユメ 高橋 結女
No. モリゾノ ミヅキ 森園 美月	- - - -	No. タナカ ユリ 田中 友梨	
MATCH No. WT220 ROUND II DATE 9/27	北海道	0 - 3	青森県
	No. イトウ ユリコ 伊藤佑里子	0 4 - 11 7 - 11 6 - 11 3	No. ヤマモト レイ 山本 怜
	No. カトウ アリサ 加藤亜理沙	0 11 - 13 8 - 11 5 - 11 3	No. スズキ リカ 鈴木 李茄
	No. ミツハシ アイカ 三橋 愛可	1 12 - 10 6 - 11 9 - 11 3	No. ショウジ ユキ 庄司 有貴
	No. イトウ ユリコ 伊藤佑里子	- - - -	No. スズキ リカ 鈴木 李茄
No. カトウ アリサ 加藤亜理沙	- - - -	No. ヤマモト レイ 山本 怜	

第70回 国民体育大会
2015 紀の国わかやま国体 卓球競技
 平成27年9月26日(土)~30日(水) 白浜町立総合体育館・白浜会館

成年女子 対戦結果

MATCH No. WT221 ROUND II DATE 9/27	沖縄県 No. ナカマ モエキ 仲真 萌希 No. イズミカワ コユキ 泉川 香雪 No. ナカソネ ナツキ 仲宗根菜月 No. ナカマ モエキ 仲真 萌希 No. イズミカワ コユキ 泉川 香雪	<table style="margin: auto;"> <tr><td style="border: 1px solid black; padding: 2px;">0</td><td style="padding: 0 10px;">-</td><td style="border: 1px solid black; padding: 2px;">3</td></tr> <tr><td style="border: 1px dashed black; padding: 2px;">1</td><td>8 - 11 13 - 11 6 - 11</td><td style="border: 1px dashed black; padding: 2px;">3</td></tr> <tr><td style="border: 1px dashed black; padding: 2px;">0</td><td>3 - 11 8 - 11 6 - 11</td><td style="border: 1px dashed black; padding: 2px;">3</td></tr> <tr><td style="border: 1px dashed black; padding: 2px;">1</td><td>11 - 9 4 - 11 5 - 11</td><td style="border: 1px dashed black; padding: 2px;">3</td></tr> <tr><td style="border: 1px dashed black; padding: 2px;"></td><td>- - -</td><td style="border: 1px dashed black; padding: 2px;"></td></tr> <tr><td style="border: 1px dashed black; padding: 2px;"></td><td>- - -</td><td style="border: 1px dashed black; padding: 2px;"></td></tr> </table>	0	-	3	1	8 - 11 13 - 11 6 - 11	3	0	3 - 11 8 - 11 6 - 11	3	1	11 - 9 4 - 11 5 - 11	3		- - -			- - -		埼玉県 No. タイラ ユリカ 平 侑里香 No. マエタキ ハツネ 前瀧 初音 No. タサキ サオリ 田崎 彩織 No. マエタキ ハツネ 前瀧 初音 No. タイラ ユリカ 平 侑里香												
0	-	3																															
1	8 - 11 13 - 11 6 - 11	3																															
0	3 - 11 8 - 11 6 - 11	3																															
1	11 - 9 4 - 11 5 - 11	3																															
	- - -																																
	- - -																																
MATCH No. WT222 ROUND II DATE 9/27	宮崎県 No. ムカイヤマ カホ 向山 佳歩 No. ムカイヤマ カナ 向山 佳那 No. タブ ハルナ 多武 華那 No. ムカイヤマ カホ 向山 佳歩 No. ムカイヤマ カナ 向山 佳那	<table style="margin: auto;"> <tr><td style="border: 1px solid black; padding: 2px;">0</td><td style="padding: 0 10px;">-</td><td style="border: 1px solid black; padding: 2px;">3</td></tr> <tr><td style="border: 1px dashed black; padding: 2px;">2</td><td>8 - 11 6 - 11 11 - 8</td><td style="border: 1px dashed black; padding: 2px;">3</td></tr> <tr><td style="border: 1px dashed black; padding: 2px;">1</td><td>3 - 11 11 - 8 9 - 11</td><td style="border: 1px dashed black; padding: 2px;">3</td></tr> <tr><td style="border: 1px dashed black; padding: 2px;">0</td><td>5 - 11 6 - 11 9 - 11</td><td style="border: 1px dashed black; padding: 2px;">3</td></tr> <tr><td style="border: 1px dashed black; padding: 2px;"></td><td>- - -</td><td style="border: 1px dashed black; padding: 2px;"></td></tr> <tr><td style="border: 1px dashed black; padding: 2px;"></td><td>- - -</td><td style="border: 1px dashed black; padding: 2px;"></td></tr> </table>	0	-	3	2	8 - 11 6 - 11 11 - 8	3	1	3 - 11 11 - 8 9 - 11	3	0	5 - 11 6 - 11 9 - 11	3		- - -			- - -		岡山県 No. サトウ フウカ 佐藤 風薫 No. アワヤ ミカ 粟屋 美佳 No. トミタ マリン 富田 真凜 No. アワヤ ミカ 粟屋 美佳 No. サトウ フウカ 佐藤 風薫												
0	-	3																															
2	8 - 11 6 - 11 11 - 8	3																															
1	3 - 11 11 - 8 9 - 11	3																															
0	5 - 11 6 - 11 9 - 11	3																															
	- - -																																
	- - -																																
MATCH No. WT223 ROUND II DATE 9/27	東京都 No. アmano ユウ 天野 優 No. アベ メグミ 阿部 恵 No. マツモト ユウキ 松本 優希 No. アmano ユウ 天野 優 No. アベ メグミ 阿部 恵	<table style="margin: auto;"> <tr><td style="border: 1px solid black; padding: 2px;">3</td><td style="padding: 0 10px;">-</td><td style="border: 1px solid black; padding: 2px;">0</td></tr> <tr><td style="border: 1px dashed black; padding: 2px;">3</td><td>11 - 8 11 - 3 6 - 11</td><td style="border: 1px dashed black; padding: 2px;">2</td></tr> <tr><td style="border: 1px dashed black; padding: 2px;">3</td><td>5 - 11 11 - 6</td><td style="border: 1px dashed black; padding: 2px;">1</td></tr> <tr><td style="border: 1px dashed black; padding: 2px;">3</td><td>11 - 7 11 - 5 4 - 11</td><td style="border: 1px dashed black; padding: 2px;">2</td></tr> <tr><td style="border: 1px dashed black; padding: 2px;">3</td><td>11 - 7 -</td><td style="border: 1px dashed black; padding: 2px;">2</td></tr> <tr><td style="border: 1px dashed black; padding: 2px;">3</td><td>7 - 11 8 - 11 11 - 4</td><td style="border: 1px dashed black; padding: 2px;">2</td></tr> <tr><td style="border: 1px dashed black; padding: 2px;">3</td><td>11 - 8 11 - 4</td><td style="border: 1px dashed black; padding: 2px;">2</td></tr> <tr><td style="border: 1px dashed black; padding: 2px;"></td><td>- - -</td><td style="border: 1px dashed black; padding: 2px;"></td></tr> <tr><td style="border: 1px dashed black; padding: 2px;"></td><td>- - -</td><td style="border: 1px dashed black; padding: 2px;"></td></tr> </table>	3	-	0	3	11 - 8 11 - 3 6 - 11	2	3	5 - 11 11 - 6	1	3	11 - 7 11 - 5 4 - 11	2	3	11 - 7 -	2	3	7 - 11 8 - 11 11 - 4	2	3	11 - 8 11 - 4	2		- - -			- - -		大阪府 No. サカイ ハルカ 酒井 春香 No. マツダイラ シホ 松平 志穂 No. タカハシ マリコ 高橋真梨子 No. マツダイラ シホ 松平 志穂 No. サカイ ハルカ 酒井 春香			
3	-	0																															
3	11 - 8 11 - 3 6 - 11	2																															
3	5 - 11 11 - 6	1																															
3	11 - 7 11 - 5 4 - 11	2																															
3	11 - 7 -	2																															
3	7 - 11 8 - 11 11 - 4	2																															
3	11 - 8 11 - 4	2																															
	- - -																																
	- - -																																
MATCH No. WT224 ROUND II DATE 9/27	茨城県 No. マツザワ マリナ 松澤茉里奈 No. イチカワ アズサ 市川 梓 No. ナカムラ シゲコ 中村 薫子 No. マツザワ マリナ 松澤茉里奈 No. イチカワ アズサ 市川 梓	<table style="margin: auto;"> <tr><td style="border: 1px solid black; padding: 2px;">3</td><td style="padding: 0 10px;">-</td><td style="border: 1px solid black; padding: 2px;">1</td></tr> <tr><td style="border: 1px dashed black; padding: 2px;">2</td><td>11 - 7 9 - 11 7 - 11</td><td style="border: 1px dashed black; padding: 2px;">3</td></tr> <tr><td style="border: 1px dashed black; padding: 2px;">3</td><td>11 - 6 9 - 11</td><td style="border: 1px dashed black; padding: 2px;">1</td></tr> <tr><td style="border: 1px dashed black; padding: 2px;">3</td><td>11 - 8 6 - 11 11 - 4</td><td style="border: 1px dashed black; padding: 2px;">0</td></tr> <tr><td style="border: 1px dashed black; padding: 2px;">3</td><td>11 - 5 -</td><td style="border: 1px dashed black; padding: 2px;">0</td></tr> <tr><td style="border: 1px dashed black; padding: 2px;">3</td><td>11 - 7 11 - 6 11 - 9</td><td style="border: 1px dashed black; padding: 2px;">0</td></tr> <tr><td style="border: 1px dashed black; padding: 2px;">3</td><td>- - -</td><td style="border: 1px dashed black; padding: 2px;">0</td></tr> <tr><td style="border: 1px dashed black; padding: 2px;">3</td><td>11 - 4 11 - 3 11 - 6</td><td style="border: 1px dashed black; padding: 2px;">0</td></tr> <tr><td style="border: 1px dashed black; padding: 2px;"></td><td>- - -</td><td style="border: 1px dashed black; padding: 2px;"></td></tr> <tr><td style="border: 1px dashed black; padding: 2px;"></td><td>- - -</td><td style="border: 1px dashed black; padding: 2px;"></td></tr> </table>	3	-	1	2	11 - 7 9 - 11 7 - 11	3	3	11 - 6 9 - 11	1	3	11 - 8 6 - 11 11 - 4	0	3	11 - 5 -	0	3	11 - 7 11 - 6 11 - 9	0	3	- - -	0	3	11 - 4 11 - 3 11 - 6	0		- - -			- - -		福島県 No. エンドウ アヤカ 遠藤 彩樺 No. ナメカワ ハルカ 滑川 明佳 No. ハラ サヤカ 原 沙也可 No. ナメカワ ハルカ 滑川 明佳 No. エンドウ アヤカ 遠藤 彩樺
3	-	1																															
2	11 - 7 9 - 11 7 - 11	3																															
3	11 - 6 9 - 11	1																															
3	11 - 8 6 - 11 11 - 4	0																															
3	11 - 5 -	0																															
3	11 - 7 11 - 6 11 - 9	0																															
3	- - -	0																															
3	11 - 4 11 - 3 11 - 6	0																															
	- - -																																
	- - -																																

第70回 国民体育大会
2015 紀の国わかやま国体 卓球競技
 平成27年9月26日(土)~30日(水) 白浜町立総合体育館・白浜会館

成年女子 対戦結果

MATCH No. WT225 ROUND II DATE 9/27	和歌山県 No. ヒラノ ヨウコ 平野 容子 No. オカ レイサ 岡 れいさ No. ヤマモト マリ 山本 真理 No. ヒラノ ヨウコ 平野 容子 No. オカ レイサ 岡 れいさ	<table style="margin: auto;"> <tr><td style="border: 1px solid black; padding: 2px;">3</td><td style="padding: 0 10px;">-</td><td style="border: 1px solid black; padding: 2px;">0</td></tr> <tr><td style="border: 1px dashed black; padding: 2px;">3</td><td>11 - 6 11 - 3 11 - 8</td><td style="border: 1px dashed black; padding: 2px;">0</td></tr> <tr><td style="border: 1px dashed black; padding: 2px;">3</td><td>12 - 10 8 - 11 11 - 6</td><td style="border: 1px dashed black; padding: 2px;">1</td></tr> <tr><td style="border: 1px dashed black; padding: 2px;">3</td><td>11 - 9 10 - 12 11 - 8</td><td style="border: 1px dashed black; padding: 2px;">2</td></tr> <tr><td style="border: 1px dashed black; padding: 2px;"></td><td>- - -</td><td style="border: 1px dashed black; padding: 2px;"></td></tr> <tr><td style="border: 1px dashed black; padding: 2px;"></td><td>- - -</td><td style="border: 1px dashed black; padding: 2px;"></td></tr> </table>	3	-	0	3	11 - 6 11 - 3 11 - 8	0	3	12 - 10 8 - 11 11 - 6	1	3	11 - 9 10 - 12 11 - 8	2		- - -			- - -		福井県 No. ウエノ ヒロミ 上野 大弥 No. クチタ ミナ 口田 実奈 No. シノノウ カオリ 篠藤香穂里 No. クチタ ミナ 口田 実奈 No. ウエノ ヒロミ 上野 大弥									
3	-	0																												
3	11 - 6 11 - 3 11 - 8	0																												
3	12 - 10 8 - 11 11 - 6	1																												
3	11 - 9 10 - 12 11 - 8	2																												
	- - -																													
	- - -																													
MATCH No. WT226 ROUND II DATE 9/27	岩手県 No. タイラフネ アヤ 平船 文 No. タカハシ アズミ 高橋 梓海 No. タキウラ カナ 滝浦 華奈 No. タイラフネ アヤ 平船 文 No. タカハシ アズミ 高橋 梓海	<table style="margin: auto;"> <tr><td style="border: 1px solid black; padding: 2px;">2</td><td style="padding: 0 10px;">-</td><td style="border: 1px solid black; padding: 2px;">3</td></tr> <tr><td style="border: 1px dashed black; padding: 2px;">1</td><td>5 - 11 11 - 8 10 - 12</td><td style="border: 1px dashed black; padding: 2px;">3</td></tr> <tr><td style="border: 1px dashed black; padding: 2px;">1</td><td>11 - 5 9 - 11 9 - 11</td><td style="border: 1px dashed black; padding: 2px;">3</td></tr> <tr><td style="border: 1px dashed black; padding: 2px;">3</td><td>11 - 9 11 - 7 4 - 11</td><td style="border: 1px dashed black; padding: 2px;">1</td></tr> <tr><td style="border: 1px dashed black; padding: 2px;">3</td><td>9 - 11 7 - 11 11 - 4</td><td style="border: 1px dashed black; padding: 2px;">2</td></tr> <tr><td style="border: 1px dashed black; padding: 2px;">1</td><td>6 - 11 5 - 11 11 - 7</td><td style="border: 1px dashed black; padding: 2px;">3</td></tr> <tr><td style="border: 1px dashed black; padding: 2px;"></td><td>4 - 11 -</td><td style="border: 1px dashed black; padding: 2px;"></td></tr> </table>	2	-	3	1	5 - 11 11 - 8 10 - 12	3	1	11 - 5 9 - 11 9 - 11	3	3	11 - 9 11 - 7 4 - 11	1	3	9 - 11 7 - 11 11 - 4	2	1	6 - 11 5 - 11 11 - 7	3		4 - 11 -		長野県 No. タケマエ ユミコ 竹前裕美子 No. フルカワ セイナ 古川 聖奈 No. コヤマ ミキ 小山 みき No. フルカワ セイナ 古川 聖奈 No. タケマエ ユミコ 竹前裕美子						
2	-	3																												
1	5 - 11 11 - 8 10 - 12	3																												
1	11 - 5 9 - 11 9 - 11	3																												
3	11 - 9 11 - 7 4 - 11	1																												
3	9 - 11 7 - 11 11 - 4	2																												
1	6 - 11 5 - 11 11 - 7	3																												
	4 - 11 -																													
MATCH No. WT227 ROUND II DATE 9/27	群馬県 No. タケウチ ナナミ 竹内 七海 No. サカヅメ マユコ 坂爪麻友子 No. セキヤ ハルカ 関谷 遥 No. タケウチ ナナミ 竹内 七海 No. サカヅメ マユコ 坂爪麻友子	<table style="margin: auto;"> <tr><td style="border: 1px solid black; padding: 2px;">0</td><td style="padding: 0 10px;">-</td><td style="border: 1px solid black; padding: 2px;">3</td></tr> <tr><td style="border: 1px dashed black; padding: 2px;">0</td><td>4 - 11 5 - 11 8 - 11</td><td style="border: 1px dashed black; padding: 2px;">3</td></tr> <tr><td style="border: 1px dashed black; padding: 2px;">0</td><td>5 - 11 4 - 11 7 - 11</td><td style="border: 1px dashed black; padding: 2px;">3</td></tr> <tr><td style="border: 1px dashed black; padding: 2px;">0</td><td>5 - 11 10 - 12 8 - 11</td><td style="border: 1px dashed black; padding: 2px;">3</td></tr> <tr><td style="border: 1px dashed black; padding: 2px;"></td><td>- - -</td><td style="border: 1px dashed black; padding: 2px;"></td></tr> <tr><td style="border: 1px dashed black; padding: 2px;"></td><td>- - -</td><td style="border: 1px dashed black; padding: 2px;"></td></tr> </table>	0	-	3	0	4 - 11 5 - 11 8 - 11	3	0	5 - 11 4 - 11 7 - 11	3	0	5 - 11 10 - 12 8 - 11	3		- - -			- - -		岐阜県 No. カトウ チアキ 加藤 知秋 No. ネモト リヨ 根本 理世 No. カトウ キョウカ 加藤 杏華 No. ネモト リヨ 根本 理世 No. カトウ チアキ 加藤 知秋									
0	-	3																												
0	4 - 11 5 - 11 8 - 11	3																												
0	5 - 11 4 - 11 7 - 11	3																												
0	5 - 11 10 - 12 8 - 11	3																												
	- - -																													
	- - -																													
MATCH No. WT228 ROUND II DATE 9/28	山口県 No. タカハシ ミホ 高橋 美帆 No. ナガタ アヤカ 永田 彩夏 No. ヒロキ ツグミ 廣木 亜弥 No. タカハシ ミホ 高橋 美帆 No. ナガタ アヤカ 永田 彩夏	<table style="margin: auto;"> <tr><td style="border: 1px solid black; padding: 2px;">3</td><td style="padding: 0 10px;">-</td><td style="border: 1px solid black; padding: 2px;">0</td></tr> <tr><td style="border: 1px dashed black; padding: 2px;">3</td><td>9 - 11 17 - 15 8 - 11</td><td style="border: 1px dashed black; padding: 2px;">2</td></tr> <tr><td style="border: 1px dashed black; padding: 2px;">3</td><td>11 - 9 11 - 5</td><td style="border: 1px dashed black; padding: 2px;"></td></tr> <tr><td style="border: 1px dashed black; padding: 2px;">3</td><td>11 - 2 4 - 11 11 - 9</td><td style="border: 1px dashed black; padding: 2px;">1</td></tr> <tr><td style="border: 1px dashed black; padding: 2px;">3</td><td>11 - 6 -</td><td style="border: 1px dashed black; padding: 2px;"></td></tr> <tr><td style="border: 1px dashed black; padding: 2px;">3</td><td>10 - 12 11 - 6 11 - 8</td><td style="border: 1px dashed black; padding: 2px;">2</td></tr> <tr><td style="border: 1px dashed black; padding: 2px;"></td><td>4 - 11 11 - 6</td><td style="border: 1px dashed black; padding: 2px;"></td></tr> <tr><td style="border: 1px dashed black; padding: 2px;"></td><td>- - -</td><td style="border: 1px dashed black; padding: 2px;"></td></tr> <tr><td style="border: 1px dashed black; padding: 2px;"></td><td>- - -</td><td style="border: 1px dashed black; padding: 2px;"></td></tr> </table>	3	-	0	3	9 - 11 17 - 15 8 - 11	2	3	11 - 9 11 - 5		3	11 - 2 4 - 11 11 - 9	1	3	11 - 6 -		3	10 - 12 11 - 6 11 - 8	2		4 - 11 11 - 6			- - -			- - -		兵庫県 No. ウチナミ ユウ 打浪 優 No. アオキ サヤカ 青木沙也花 No. イケガミ ハルミ 池上 晴美 No. アオキ サヤカ 青木沙也花 No. ウチナミ ユウ 打浪 優
3	-	0																												
3	9 - 11 17 - 15 8 - 11	2																												
3	11 - 9 11 - 5																													
3	11 - 2 4 - 11 11 - 9	1																												
3	11 - 6 -																													
3	10 - 12 11 - 6 11 - 8	2																												
	4 - 11 11 - 6																													
	- - -																													
	- - -																													

第70回 国民体育大会
2015 紀の国わかやま国体 卓球競技
 平成27年9月26日(土)~30日(水) 白浜町立総合体育館・白浜会館

成年女子 対戦結果

MATCH No. WT229 ROUND II DATE 9/28	栃木県	0 - 3	静岡県
	No. コムロ アヤ 小室 彩	<input type="text" value="0"/> 1 - 11 5 - 11 5 - 11 <input type="text" value="3"/>	No. モリナガ アイリ 森永 愛里
	No. カワカミ アイカ 川上 愛可	<input type="text" value="0"/> 6 - 11 1 - 11 10 - 12 <input type="text" value="3"/>	No. ハラ チヒロ 原 ちひろ
	No. ウエノ ナオ 上野 奈穂	<input type="text" value="1"/> 4 - 11 7 - 11 11 - 9 <input type="text" value="3"/>	No. カワムラ マイ 河村 茉依
	No. コムロ アヤ 小室 彩 No. カワカミ アイカ 川上 愛可	<input type="text"/> - - - <input type="text"/> <input type="text"/> - - - <input type="text"/>	No. ハラ チヒロ 原 ちひろ No. モリナガ アイリ 森永 愛里
MATCH No. WT230 ROUND II DATE 9/28	徳島県	3 - 0	山梨県
	No. クスカワ アイコ 楠川 愛子	<input type="text" value="3"/> 11 - 7 8 - 11 11 - 6 <input type="text" value="1"/>	No. タナカ マコ 田中 真子
	No. モリシタ ミヨ 森下 美葉	<input type="text" value="3"/> 11 - 8 13 - 15 11 - 5 <input type="text" value="1"/>	No. サワダ ユウキ 澤田 優希
	No. クスカワ ヨウコ 楠川 陽子	<input type="text" value="3"/> 11 - 3 11 - 9 11 - 9 <input type="text" value="0"/>	No. シモヤマ ナツネ 下山 夏音
	No. クスカワ アイコ 楠川 愛子 No. モリシタ ミヨ 森下 美葉	<input type="text"/> - - - <input type="text"/> <input type="text"/> - - - <input type="text"/>	No. サワダ ユウキ 澤田 優希 No. タナカ マコ 田中 真子
MATCH No. WT231 ROUND II DATE 9/28	広島県	3 - 0	京都府
	No. ドイ ミナミ 土井みなみ	<input type="text" value="3"/> 11 - 6 11 - 7 11 - 9 <input type="text" value="0"/>	No. ハマハタ ホナミ 浜畑保菜美
	No. ツチダ ミカ 土田 美佳	<input type="text" value="3"/> 11 - 9 8 - 11 11 - 9 <input type="text" value="2"/>	No. ナルモト アヤミ 成本 綾海
	No. ソウ エカ 宋 恵佳	<input type="text" value="3"/> 11 - 7 11 - 6 8 - 11 <input type="text" value="1"/>	No. モチヅキ ミナミ 望月 陽美
	No. ドイ ミナミ 土井みなみ No. ツチダ ミカ 土田 美佳	<input type="text"/> - - - <input type="text"/> <input type="text"/> - - - <input type="text"/>	No. ナルモト アヤミ 成本 綾海 No. ハマハタ ホナミ 浜畑保菜美
MATCH No. WT232 ROUND III DATE 9/28	秋田県	0 - 3	神奈川県
	No. ゴトウ ナツミ 後藤奈津美	<input type="text" value="1"/> 13 - 11 4 - 11 8 - 11 <input type="text" value="3"/>	No. ナカジマ ミサキ 中島未早希
	No. アオキ トモミ 青木 智美	<input type="text" value="1"/> 5 - 11 9 - 11 11 - 9 <input type="text" value="3"/>	No. オドノ ユイ 小道野 結
	No. カトウ ナツミ 加藤 夏海	<input type="text" value="1"/> 7 - 11 11 - 7 10 - 12 <input type="text" value="3"/>	No. アキタ カナコ 秋田佳菜子
	No. ゴトウ ナツミ 後藤奈津美 No. アオキ トモミ 青木 智美	<input type="text"/> - - - <input type="text"/> <input type="text"/> - - - <input type="text"/>	No. オドノ ユイ 小道野 結 No. ナカジマ ミサキ 中島未早希

第70回 国民体育大会
2015 紀の国わかやま国体 卓球競技
 平成27年9月26日(土)～30日(水) 白浜町立総合体育館・白浜会館

成年女子 対戦結果

MATCH No. WT233 ROUND Ⅲ DATE 9/28	千葉県	2 - 3	愛媛県
	No. ハヤシ メグミ 林 めぐみ	3 11 - 4 7 - 11 12 - 10 1	No. モリゾノ ミツキ 森園 美月
	No. タナカ チアキ 田中 千秋	1 11 - 13 7 - 11 11 - 7 3	No. トリエ ユウカ 鳥居 夕華
	No. トミカワ アカリ 富川亜加理	3 11 - 8 11 - 3 11 - 5 0	No. タニモト フミナ 谷本 史奈
	No. ハヤシ メグミ 林 めぐみ	1 11 - 6 8 - 11 6 - 11 3	No. トリエ ユウカ 鳥居 夕華
No. タナカ チアキ 田中 千秋	0 2 - 11 9 - 11 6 - 11 3	No. モリゾノ ミツキ 森園 美月	
MATCH No. WT234 ROUND Ⅲ DATE 9/28	青森県	2 - 3	埼玉県
	No. スズキ リカ 鈴木 李茄	3 4 - 11 11 - 4 7 - 11 2	No. マエタキ ハツネ 前瀧 初音
	No. ヤマモト レイ 山本 怜	3 12 - 10 5 - 11 11 - 6 1	No. タイラ ユリカ 平 侑里香
	No. ショウジ ユキ 庄司 有貴	0 5 - 11 8 - 11 10 - 12 3	No. タサキ サオリ 田崎 彩織
	No. スズキ リカ 鈴木 李茄	0 7 - 11 6 - 11 4 - 11 3	No. タイラ ユリカ 平 侑里香
No. ヤマモト レイ 山本 怜	1 7 - 11 12 - 10 12 - 14 3	No. マエタキ ハツネ 前瀧 初音	
MATCH No. WT235 ROUND Ⅲ DATE 9/28	岡山県	0 - 3	東京都
	No. アワヤ ミカ 粟屋 美佳	0 6 - 11 6 - 11 8 - 11 3	No. アmano ユウ 天野 優
	No. サトウ フウカ 佐藤 風薫	0 12 - 14 6 - 11 7 - 11 3	No. アベ メグミ 阿部 恵
	No. トミタ マリン 富田 真凜	0 4 - 11 10 - 12 6 - 11 3	No. マツモト ユウキ 松本 優希
	No. アワヤ ミカ 粟屋 美佳	- - - -	No. アベ メグミ 阿部 恵
No. サトウ フウカ 佐藤 風薫	- - - -	No. アmano ユウ 天野 優	
MATCH No. WT236 ROUND Ⅲ DATE 9/28	茨城県	3 - 0	和歌山県
	No. マツザワ マリナ 松澤茉莉奈	3 11 - 9 14 - 12 11 - 4 0	No. オカ レイサ 岡 れいさ
	No. イチカワ アズサ 市川 梓	3 10 - 12 13 - 11 11 - 8 1	No. ヒラノ ヨウコ 平野 容子
	No. ナカムラ シゲコ 中村 薫子	3 13 - 11 11 - 6 12 - 14 1	No. ヤマモト マリ 山本 真理
	No. マツザワ マリナ 松澤茉莉奈	- - - -	No. ヒラノ ヨウコ 平野 容子
No. イチカワ アズサ 市川 梓	- - - -	No. オカ レイサ 岡 れいさ	

第70回 国民体育大会
2015 紀の国わかやま国体 卓球競技
 平成27年9月26日(土)~30日(水) 白浜町立総合体育館・白浜会館

成年女子 対戦結果

MATCH No. WT237 ROUND Ⅲ DATE 9/28	岐阜県	3 - 0	長野県
	No. カトウ キョウカ 加藤 杏華	3 11 - 5 11 - 8 11 - 7 0	No. フルカワ セイナ 古川 聖奈
	No. ネモト リヨ 根本 理世	3 11 - 4 11 - 9 7 - 11 1	No. タケマエ ユミコ 竹前裕美子
	No. カトウ チアキ 加藤 知秋	3 11 - 3 11 - 8 11 - 2 0	No. コヤマ ミキ 小山 みき
	No. カトウ キョウカ 加藤 杏華	- - - -	No. タケマエ ユミコ 竹前裕美子
No. ネモト リヨ 根本 理世	- - - -	No. フルカワ セイナ 古川 聖奈	
MATCH No. WT238 ROUND Ⅲ DATE 9/28	山口県	0 - 3	静岡県
	No. タカハシ ミホ 高橋 美帆	2 5 - 11 11 - 2 9 - 11 3	No. ハラ チヒロ 原 ちひろ
	No. ナガタ アヤカ 永田 彩夏	0 5 - 11 3 - 11 9 - 11 3	No. モリナガ アイリ 森永 愛里
	No. ヒロキ ツグミ 廣木 亜弥	0 9 - 11 5 - 11 8 - 11 3	No. カワムラ マイ 河村 茉依
	No. タカハシ ミホ 高橋 美帆	- - - -	No. モリナガ アイリ 森永 愛里
No. ナガタ アヤカ 永田 彩夏	- - - -	No. ハラ チヒロ 原 ちひろ	
MATCH No. WT239 ROUND Ⅲ DATE 9/28	徳島県	0 - 3	広島県
	No. クスカワ アイコ 楠川 愛子	0 6 - 11 2 - 11 8 - 11 3	No. ソウ エカ 宋 恵佳
	No. モリシタ ミヨ 森下 美葉	0 3 - 11 9 - 11 2 - 11 3	No. ツチダ ミカ 土田 美佳
	No. クスカワ ヨウコ 楠川 陽子	0 4 - 11 7 - 11 8 - 11 3	No. ドイ ミナミ 土井みなみ
	No. クスカワ アイコ 楠川 愛子	- - - -	No. ツチダ ミカ 土田 美佳
No. モリシタ ミヨ 森下 美葉	- - - -	No. ソウ エカ 宋 恵佳	