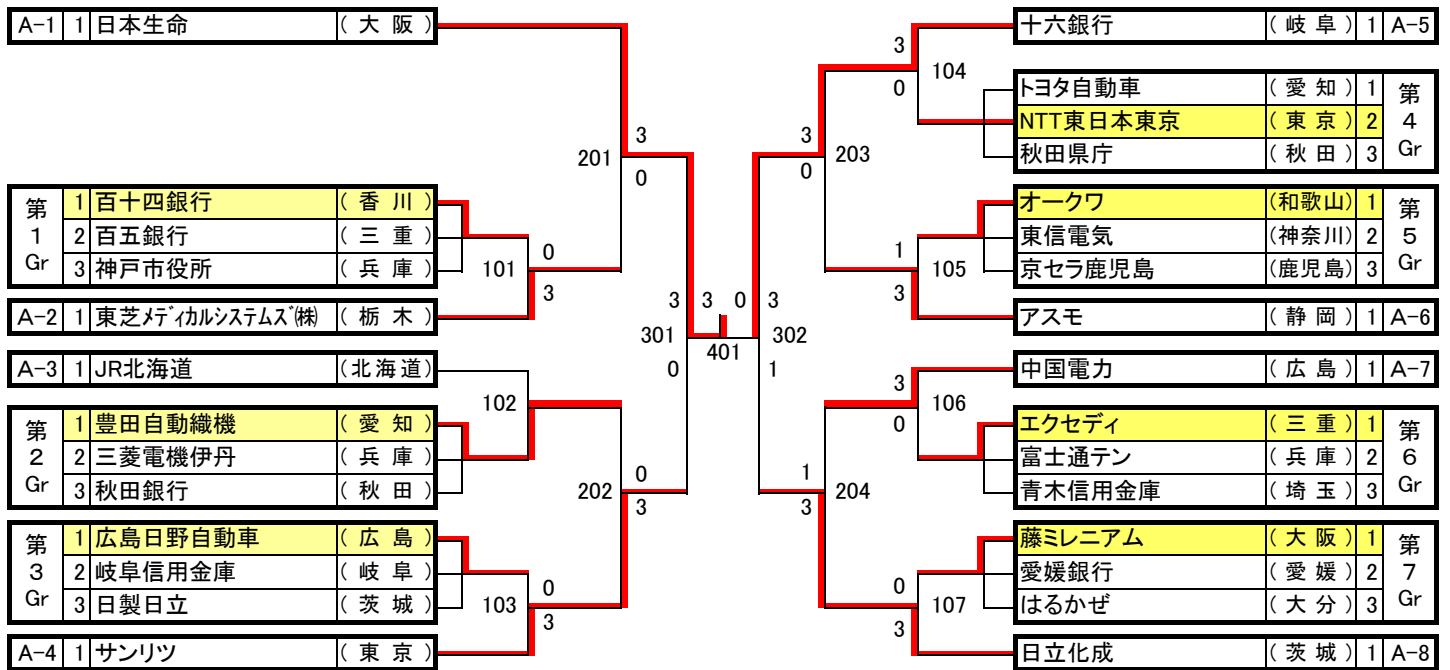


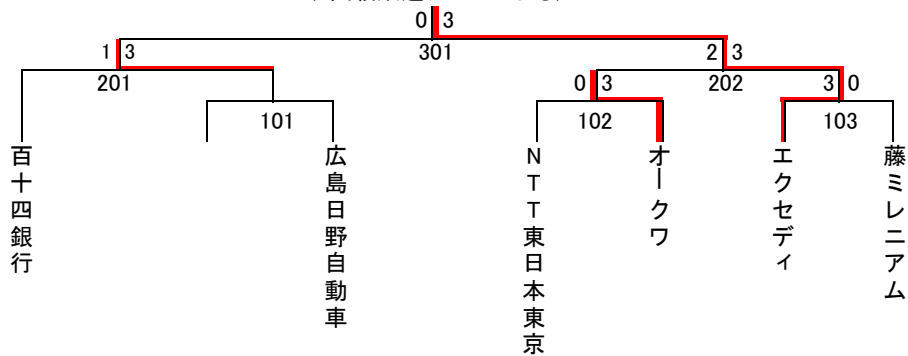
第61回 全日本実業団卓球選手権大会 女子決勝トーナメント



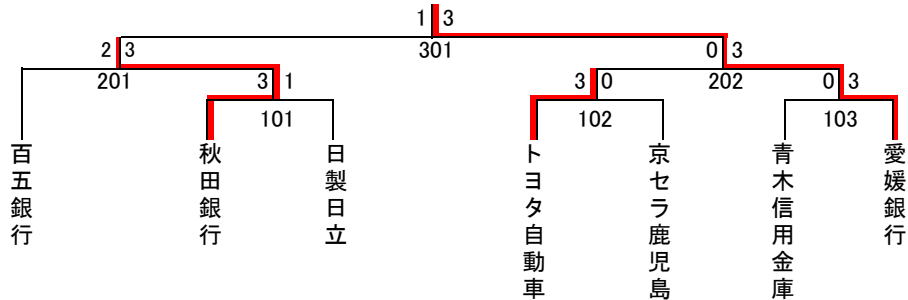
決勝 401

日本生命 3 - 0 十六銀行

G1トーナメント (1回戦敗退チームによる)



G2トーナメント (第1ステージ2位チームによる)



第61回 全日本実業団卓球選手権大会 女子決勝トーナメント

1回戦		101	試合No. 138	日時	7月17日 9:00	コート	2					
チーム名		1	2	3	4	5						
1G1	百十四銀行 (香川)	4 中田めぐみ	2 小野あゆみ	2 小野あゆみ 3 清水愛	3 清水愛	1 池田麻衣						0
		0		1		0						
		9 9 2	8 8 13 8	10 6 7								
		11 11 11	11 11 11 11	12 11 11								
A-2	東芝メカシテムス(株) (栃木)	3	3	3 宮本真梨子 4 坂巻美恵	4 坂巻美恵	5 唐沢優佳						3
		6 工藤文子		3 宮本真梨子		4 坂巻美恵		5 唐沢優佳				
		11 11 11		11 11 11		11 11 11						

1回戦		102	試合No. 139	日時	7月17日 9:00	コート	3					
チーム名		1	2	3	4	5						
A-3	JR北海道 (北海道)											(L) W/O
2G1	豊田自動織機 (愛知)											(W) W/O

1回戦		103	試合No. 140	日時	7月17日 9:00	コート	4					
チーム名		1	2	3	4	5						
3G1	広島日野自動車 (広島)	5 池田奈苗	4 中島慶子	1 古川奈穂美 4 中島慶子	3 津田比呂恵	1 古川奈穂美						0
		0		0		1						
		9 3 4	8 6 4	11 5 3 3								
		11 11 11	11 11 11	5 11 11 11								
A-4	サンリツ (東京)	3	3	3						3		
		1 阿部 恵		5 天野 優		1 阿部 恵 3 小野思保		3 小野思保			4 岡本真由子	
		11 11 11		11 11 11		11 11 11						

1回戦		104	試合No. 141	日時	7月17日 9:00	コート	5					
チーム名		1	2	3	4	5						
A-5	十六銀行 (岐阜)	6 高 瑜瑠	2 狭間のぞみ	3 石塚美和子 4 山梨有理	4 山梨有理	1 伊藤みどり						3
		3		3		3						
		11 11 11	11 11 9 12	9 11 11 11								
		5 4 5	2 7 11 10	11 5 3 8								
4G2	NTT東日本東京 (東京)	0	1	1						0		
		3 岡安絵里		4 鈴木恵美		4 鈴木恵美 6 菊池さやか		6 菊池さやか			1 仙洞田久美	
		11 11 11		11 11 11		11 11 11						

1回戦		105	試合No. 142	日時	7月17日 9:00	コート	8					
チーム名		1	2	3	4	5						
5G1	オークワ (和歌山)	1 山本真理	2 高橋美穂	1 山本真理 3 深江優海	3 深江優海	4 松好 恵						1
		3		0		0						
		8 11 11 9 11	3 2 9	15 8 9	6 5 5							
		11 9 8 11 6	11 11 11	17 11 11	11 11 11							
A-6	アスモ (静岡)	2	3	3						3		
		6 平田有貴		4 肖 萌		2 松浦亜希子 5 森永愛里		1 河村茉依			5 森永愛里	
		11 11 11		11 11 11		11 11 11						

1回戦		106	試合No. 143	日時	7月17日 9:00	コート	9					
チーム名		1	2	3	4	5						
A-7	中国電力 (広島)	4 土 田美紀	1 福岡春菜	1 福岡春菜 3 土井みなみ	3 土井みなみ	2 阿部奈々						3
		3		3		3						
		11 11 8 18	11 11 11	11 11 11	11 11 11							
		8 7 11 16	4 9 2	4 3 6								
6G1	エクセディ (三重)	1	0	0						0		
		5 福留真代		3 吉田亜佑美		2 宮里美菜子 5 福留真代		1 畑中綾子			2 宮里美菜子	
		11 11 11		11 11 11		11 11 11						

1回戦		107	試合No. 144	日時	7月17日 9:00	コート	10					
チーム名		1	2	3	4	5						
7G1	藤ミレニアム (大阪)	3 下之段志保	2 宇土弘恵	4 古川里美 3 下之段志保	4 古川里美	1 一宮沙紀						0
		0		0		0						
		9 7 7	5 9 6	5 7 6								
		11 11 11	11 11 11	11 11 11								
A-8	日立化成 (茨城)	3	3	3						3		
		4 市川 梓		5 森園美咲		1 福平 暁 2 野上紗矢佳		1 福平 暁			3 野中由紀	
		11 11 11		11 11 11		11 11 11						

準々決勝 201		試合No. 164	日時 7月17日 13:45	コート 8			
チーム名		1	2	3	4	5	
A-1	日本生命 (大阪)	6 藤井優子	3 李 佳	2 藤井寛子 4 若宮紗子	5 田代早紀	2 藤井寛子	3
		3		3		3	
		11 11 11	11 11 11	11 11 11			
A-2	東芝メカトロシステムズ(株) (栃木)	2 1 7	3 4 1	8 8 8			0
		0		0		0	
		5 唐沢優佳	4 坂巻美恵	3 宮本真梨子 4 坂巻美恵	3 宮本真梨子	6 工藤文子	

準々決勝 202		試合No. 165	日時 7月17日 13:45	コート 9			
チーム名		1	2	3	4	5	
2G1	豊田自動織機 (愛知)	1 勝谷真由子	6 早田知世	6 早田知世 3 井上稀世	3 井上稀世	5 大島みなみ	0
		0		1		0	
		4 2 8	7 7 11 5	3 8 10			
A-4	サンリツ (東京)	11 11 11	11 11 5 11	11 11 12			3
		3		3		3	
		5 天野 優	3 小野思保	1 阿部 恵 3 小野思保	1 阿部 恵	4 岡本真由子	

準々決勝 203		試合No. 166	日時 7月17日 13:45	コート 10			
チーム名		1	2	3	4	5	
A-5	十六銀行 (岐阜)	2 狭間のぞみ	6 高 瑜瑠	3 石塚美和子 4 山梨有理	3 石塚美和子	4 山梨有理	3
		3		3		3	
		11 11 11	11 11 11	11 11 11			
A-6	アスモ (静岡)	5 8 6	8 7 6	8 6 5			0
		0		0		0	
		4 肖 萌	2 松浦亜希子	1 河村茉依 2 松浦亜希子	3 桑原美紀	1 河村茉依	

準々決勝 204		試合No. 167	日時 7月17日 13:45	コート 11			
チーム名		1	2	3	4	5	
A-7	中国電力 (広島)	4 土 田美紀	6 中川博子	1 福岡春菜 3 土井みなみ	3 土井みなみ	1 福岡春菜	1
		0		0		0	
		8 1 8	4 7 5	10 11 12 7 11	3 7 6		
A-8	日立化成 (茨城)	11 11 11	11 11 11	12 9 10 11 8	11 11 11		3
		3		3		3	
		1 福平 暁	5 森蘭美咲	1 福平 暁 2 野上紗矢佳	3 野中由紀	4 市川 梓	

準決勝 301		試合No. 198	日時 7月18日 9:00	コート 6			
チーム名		1	2	3	4	5	
A-1	日本生命 (大阪)	2 藤井寛子	3 李 佳	2 藤井寛子 4 若宮紗子	5 田代早紀	4 若宮紗子	3
		3		3		3	
		11 11 11	11 11 11	11 11 11			
A-4	サンリツ (東京)	6 8 4	4 8 4	9 9 8			0
		0		0		0	
		5 天野 優	3 小野思保	1 阿部 恵 3 小野思保	1 阿部 恵	4 岡本真由子	

準決勝 302		試合No. 199	日時 7月18日 9:00	コート 7			
チーム名		1	2	3	4	5	
A-5	十六銀行 (岐阜)	4 山梨有理	6 高 瑜瑠	3 石塚美和子 4 山梨有理	2 狭間のぞみ	3 石塚美和子	3
		3		3		3	
		11 11 11	11 11 8 11	7 8 7	9 11 13 11		
A-8	日立化成 (茨城)	8 5 9	7 6 11 7	11 11 11	11 1 11 9		1
		0		1		3	
		3 野中由紀	5 森蘭美咲	1 福平 暁 2 野上紗矢佳	4 市川 梓	1 福平 暁	

決勝戦 401		試合No. 207	日時 7月18日 9:00	コート 7			
チーム名		1	2	3	4	5	
A-1	日本生命 (大阪)	5 田代早紀	2 藤井寛子	2 藤井寛子 4 若宮紗子	3 李 佳	4 若宮紗子	3
		3		3		3	
		8 11 11 11 11	9 11 11 11	11 7 11 11			
A-5	十六銀行 (岐阜)	11 8 9 13 5	11 5 4 7	8 11 8 4			0
		2		1		1	
		6 高 瑜瑠	2 狭間のぞみ	3 石塚美和子 4 山梨有理	4 山梨有理	3 石塚美和子	

第61回 全日本実業団卓球選手権大会 女子G1トーナメント

1回戦 G1-101 試合No. 168 日時 7月17日 13:45 コート 1

チーム名		1	2	3	4	5	
A-3	JR北海道 (北海道)						(L) W/O
3G1	広島日野自動車 (広島)						(W) W/O

1回戦 G1-102 試合No. 169 日時 7月17日 13:15 コート 3

チーム名		1	2	3	4	5	
4G2	NTT東日本東京 (東京)	6 菊池さやか	1 仙洞田久美	4 鈴木恵美 6 菊池さやか	4 鈴木恵美	2 瀬谷麻衣香	0
		0	1	0			
		4 7 8	5 9 11 9	6 8 7			
5G1	オークワ (和歌山)	11 11 11	11 11 9 11	11 11 11			3
		3	3	3			
		1 山本真理	6 内田友季子	1 山本真理 3 深江優海	3 深江優海	2 高橋美穂	

1回戦 G1-103 試合No. 171 日時 7月17日 13:45 コート 5

チーム名		1	2	3	4	5	
6G1	エクセディ (三重)	2 宮里美菜子	3 吉田亜佑美	2 宮里美菜子 5 福留真代	5 福留真代	1 畑中綾子	3
		3	3	3			
		11 7 12 11	10 11 11 8 12	2 11 11 11			
7G1	藤ミレニアム (大阪)	9 11 10 5	12 3 9 11 10	11 4 9 8			0
		1	2	1			
		1 一宮沙紀	2 宇土弘恵	3 下之段志保 4 古川里美	3 下之段志保	4 古川里美	

準決勝 G1-201 試合No. 195 日時 7月18日 9:00 コート 1

チーム名		1	2	3	4	5	
1G1	百十四銀行 (香川)	1 池田麻衣	2 小野あゆみ	2 小野あゆみ 3 清水愛	3 清水愛	4 中田めぐみ	1
		2	3	2	2		
		8 11 11 8 3	11 16 6 11	6 14 11 4 6	8 11 11 5 7		
3G1	広島日野自動車 (広島)	11 7 9 11 11	8 14 11 8	11 12 9 11 11	11 6 7 11 11		3
		3	1	3	3		
		2 森山亜矢子	3 津田比呂恵	1 古川奈穂美 4 中島慶子	4 中島慶子	1 古川奈穂美	

準決勝 G1-202 試合No. 196 日時 7月18日 9:00 コート 3

チーム名		1	2	3	4	5	
5G1	オークワ (和歌山)	1 山本真理	2 高橋美穂	1 山本真理 3 深江優海	3 深江優海	4 松好 恵	2
		2	2	3	3	0	
		12 3 13 9 8	8 11 5 11 11	11 11 11	11 9 11 9 11	11 2 7	
6G1	エクセディ (三重)	10 11 11 11 11	11 9 11 9 13	8 5 8	9 11 9 11 9	13 11 11	3
		3	3	0	2	3	
		5 福留真代	1 畑中綾子	2 宮里美菜子 5 福留真代	3 吉田亜佑美	2 宮里美菜子	

決勝 G1-301 試合No. 205 日時 7月18日 11:00 コート 3

チーム名		1	2	3	4	5	
3G1	広島日野自動車 (広島)	4 中島慶子	2 森山亜矢子	4 中島慶子 1 古川奈穂美	3 津田比呂恵	1 古川奈穂美	0
		2	0	2			
		11 11 10 11 4	6 7 8	5 11 11 7 4			
6G1	エクセディ (三重)	8 7 12 13 11	11 11 11	11 8 5 11 11			3
		3	3	3			
		3 吉田亜佑美	5 福留真代	2 宮里美菜子 5 福留真代	1 畑中綾子	2 宮里美菜子	

第61回 全日本実業団卓球選手権大会 女子G2トーナメント

1回戦 G2-101 試合No. 153 日時 7月17日 11:15 コート 1

チーム名		1	2	3	4	5	
2G3	秋田銀行 (秋田)	3 玉木杏子	2 西村こずえ	3 玉木杏子 4 佐藤夏奈子	4 佐藤夏奈子	1 熊谷博子	3
		0		3			
		11 11 13	8 3 6	7 7 11 11 11	12 1 11 3 11		
3G3	日製日立 (茨城)	0	3	2	2		1
		0		2			
		2 3 11	11 11 11	11 11 6 6 7	10 11 3 11 8		
		5 竹内知子	2 斉藤愛子	2 斉藤愛子 1 宮本愁子	1 宮本愁子	3 斉藤あかね	

1回戦 G2-102 試合No. 154 日時 7月17日 11:15 コート 3

チーム名		1	2	3	4	5	
4G1	トヨタ自動車 (愛知)	1 三井貴美子	3 鳥谷 希	2 池田あゆみ 3 鳥谷 希	2 池田あゆみ	4 田谷奈津希	3
		3		3			
		11 11 11	11 11 11	11 11 10 6 11			
5G3	京セラ鹿児島 (鹿児島)	0	0	2			0
		0		2			
		6 7 5	5 7 8	5 8 12 11 8			
		3 宮崎彩香	2 長野未歩	1 中山優佳 2 長野未歩	1 中山優佳	4 奥村知紗	

1回戦 G2-103 試合No. 155 日時 7月17日 11:15 コート 5

チーム名		1	2	3	4	5	
6G3	青木信用金庫 (埼玉)	3 榎村美由紀	5 大家愛弓	4 池田祐子 5 大家愛弓	4 池田祐子	1 堅木晶子	0
		0		1			
		8 9 3	7 11 6 8	12 7 9 9			
7G2	愛媛銀行 (愛媛)	3	3	3			3
		3		3			
		11 11 11	11 4 11 11	10 11 11 11			
		3 高岡美咲	4 加藤有里子	1 片上知代 4 加藤有里子	5 島田真美	1 片上知代	

準決勝 G2-201 試合No. 183 日時 7月17日 16:00 コート 2

チーム名		1	2	3	4	5	
1G2	百五銀行 (三重)	2 江島有里	1 長谷川真保	1 長谷川真保 3 岩尾誠子	3 岩尾誠子	4 尾崎より子	2
		0		1			
		6 6 8	11 11 9 11	4 8 12 6	8 13 11 11	4 11 14 7	
2G3	秋田銀行 (秋田)	3	1	3	1	3	3
		3		3			
		11 11 11	3 6 11 6	11 11 10 11	11 11 5 8	11 13 12 11	
		3 玉木杏子	2 西村こずえ	3 玉木杏子 4 佐藤夏奈子	4 佐藤夏奈子	1 熊谷博子	

準決勝 G2-202 試合No. 184 日時 7月17日 16:00 コート 4

チーム名		1	2	3	4	5	
4G1	トヨタ自動車 (愛知)	4 田谷奈津希	3 鳥谷 希	2 池田あゆみ 3 鳥谷 希	1 三井貴美子	2 池田あゆみ	0
		1		2			
		11 7 3 8	3 7 7	13 14 11 5 4			
7G2	愛媛銀行 (愛媛)	3	3	3			3
		3		3			
		8 11 11 11	11 11 11	11 16 8 11 11			
		5 島田真美	1 片上知代	1 片上知代 4 加藤有里子	4 加藤有里子	3 高岡美咲	

決勝 G2-301 試合No. 197 日時 7月18日 9:00 コート 5

チーム名		1	2	3	4	5	
2G3	秋田銀行 (秋田)	3 玉木杏子	2 西村こずえ	3 玉木杏子 4 佐藤夏奈子	4 佐藤夏奈子	1 熊谷博子	1
		3		0			
		9 11 9 11 11	4 2 3	6 8 4	7 6 2		
7G2	愛媛銀行 (愛媛)	2	3	3	3		3
		2		3			
		11 5 11 3 5	11 11 11	11 11 11	11 11 11		
		2 大野恵美	5 島田真美	1 片上知代 4 加藤有里子	1 片上知代	4 加藤有里子	

第61回 全日本実業団卓球選手権大会 女子予選ブロックリーグ

第1グループ			百十四銀行	百五銀行	神戸市役所		得点	勝率	順位
1G1	百十四銀行	(香川)	*	3-0	3-1		4		1
1G2	百五銀行	(三重)	0-3	*	3-1		3		2
1G3	神戸市役所	(兵庫)	1-3	1-3	*		2		3

第2グループ			豊田自動織機	三菱電機伊丹	秋田銀行		得点	勝率	順位
2G1	豊田自動織機	(愛知)	*	3-0	3-0		4		1
2G2	三菱電機伊丹	(兵庫)	0-3	*	1-3		2		3
2G3	秋田銀行	(秋田)	0-3	3-1	*		3		2

第3グループ			広島日野自動車	岐阜信用金庫	日製日立		得点	勝率	順位
3G1	広島日野自動車	(広島)	*	3-0	3-0		4		1
3G2	岐阜信用金庫	(岐阜)	0-3	*	1-3		2		3
3G3	日製日立	(茨城)	0-3	3-1	*		3		2

第4グループ			トヨタ自動車	NTT東日本東京	秋田県庁		得点	勝率	順位
4G1	トヨタ自動車	(愛知)	*	1-3	3-0		3		2
4G2	NTT東日本東京	(東京)	3-1	*	3-0		4		1
4G3	秋田県庁	(秋田)	0-3	0-3	*		2		3

第5グループ			オークワ	東信電気	京セラ鹿児島		得点	勝率	順位
5G1	オークワ	(和歌山)	*	(W) W/O	3-0		4		1
5G2	東信電気	(神奈川)	(L) W/O	*	(L) W/O		0		3
5G3	京セラ鹿児島	(鹿児島)	0-3	(W) W/O	*		3		2

第6グループ			エクセディ	富士通テン	青木信用金庫		得点	勝率	順位
6G1	エクセディ	(三重)	*	3-1	3-0		4		1
6G2	富士通テン	(兵庫)	1-3	*	1-3		2		3
6G3	青木信用金庫	(埼玉)	0-3	3-1	*		3		2

第7グループ			藤ミレニアム	愛媛銀行	はるかぜ		得点	勝率	順位
7G1	藤ミレニアム	(大阪)	*	3-2	3-0		4		1
7G2	愛媛銀行	(愛媛)	2-3	*	3-0		3		2
7G3	はるかぜ	(大分)	0-3	0-3	*		2		3

第61回 全日本実業団卓球選手権大会 女子予選ブロックリーグ

1ブロック

		百十四銀行	百五銀行	神戸市役所	得点	マッチ率	ゲーム率	勝率	順位
1G1	百十四銀行 (香川)	*	3-0	3-1	4			2-0	1
1G2	百五銀行 (三重)	0-3	*	3-1	3			1-1	2
1G3	神戸市役所 (兵庫)	1-3	1-3	*	2			0-2	3

試合No. 73 日時 7/16 11:00 コートNo. 1

チーム名		1	2	3	4	5	
1G2	百五銀行 (三重)	3 岩尾誠子	2 江島有里	1 長谷川真保 3 岩尾誠子	1 長谷川真保	4 尾崎より子	3
		0	3	3	3		
		13 8 4	11 11 11	12 11 12 11	11 11 12		
1G3	神戸市役所 (兵庫)	3 佐用恵実	4 黒田和歌子	3 佐用恵実 1 田中伸子	2 堀 恵子	1 田中伸子	1
		3	0	1	0		
		15 11 11	6 2 5	14 2 10 8	1 3 10		

試合No. 96 日時 7/16 13:30 コートNo. 1

チーム名		1	2	3	4	5	
1G1	百十四銀行 (香川)	2 小野あゆみ	1 池田麻衣	2 小野あゆみ 3 清水愛	3 清水愛	4 中田めぐみ	3
		3	1	3	3		
		11 11 11	13 1 4 9	11 11 11	11 11 11		
1G3	神戸市役所 (兵庫)	4 黒田和歌子	3 佐用恵実	3 佐用恵実 1 田中伸子	2 堀 恵子	1 田中伸子	1
		0	3	0	0		
		4 4 1	11 11 11 11	7 7 6	4 4 6		

試合No. 117 日時 7/16 15:30 コートNo. 1

チーム名		1	2	3	4	5	
1G1	百十四銀行 (香川)	4 中田めぐみ	3 清水愛	2 小野あゆみ 3 清水愛	2 小野あゆみ	1 池田麻衣	3
		3	3	3			
		8 11 11 13	9 11 11 11	11 11 12			
1G2	百五銀行 (三重)	2 江島有里	3 岩尾誠子	1 長谷川真保 3 岩尾誠子	4 尾崎より子	1 長谷川真保	0
		1	1	0			
		11 5 6 11	11 7 5 7	8 8 10			

2ブロック

		豊田自動織機	三菱電機伊丹	秋田銀行	得点	マッチ率	ゲーム率	勝率	順位
2G1	豊田自動織機 (愛知)	*	3-0	3-0	4			2-0	1
2G2	三菱電機伊丹 (兵庫)	0-3	*	1-3	2			0-2	3
2G3	秋田銀行 (秋田)	0-3	3-1	*	3			1-1	2

試合No. 74 日時 7/16 11:00 コートNo. 2

チーム名		1	2	3	4	5	
2G2	三菱電機伊丹 (兵庫)	4 徳永よし子	1 伊豆野京子	1 伊豆野京子 3 当麻英梨子	3 当麻英梨子	2 原 恵美	1
		0	3	2	0		
		4 5 6	11 11 14	11 6 2 11 8	6 0 6		
2G3	秋田銀行 (秋田)	3 玉木杏子	2 西村こずえ	3 玉木杏子 4 佐藤夏奈子	4 佐藤夏奈子	1 熊谷博子	3
		3	0	3	3		
		11 11 11	5 7 12	5 11 11 7 11	11 11 11		

試合No. 97 日時 7/16 13:30 コートNo. 2

チーム名		1	2	3	4	5	
2G1	豊田自動織機 (愛知)	6 早田知世	5 大島みなみ	6 早田知世 3 井上稀世	3 井上稀世	1 勝谷真由子	3
		3	3	3			
		9 11 11 10 11	11 11 11	11 11 11			
2G3	秋田銀行 (秋田)	3 玉木杏子	5 佐藤瑠美	3 玉木杏子 4 佐藤夏奈子	4 佐藤夏奈子	1 熊谷博子	0
		2	0	0			
		11 6 5 12 9	5 7 6	8 5 7			

試合No. 118 日時 7/16 15:30 コートNo. 2

チーム名		1	2	3	4	5	
2G1	豊田自動織機 (愛知)	3 井上稀世	2 伊藤美由紀	6 早田知世 3 井上稀世	6 早田知世	5 大島みなみ	3
		3	3	3			
		11 11 11	11 11 11	11 11 11			
2G2	三菱電機伊丹 (兵庫)	2 原 恵美	3 当麻英梨子	3 当麻英梨子 1 伊豆野京子	1 伊豆野京子	4 徳永よし子	0
		0	0	0			
		1 7 3	2 3 9	6 6 5			

3ブロック

		広島日野自動車	岐阜信用金庫	日製日立	得点	マッチ率	ゲーム率	勝率	順位
3G1	広島日野自動車 (広島)	*	3-0	3-0	4			2-0	1
3G2	岐阜信用金庫 (岐阜)	0-3	*	1-3	2			0-2	3
3G3	日製日立 (茨城)	0-3	3-1	*	3			1-1	2

試合No. 75 日時 7/16 11:00 コートNo. 3

チーム名	1	2	3	4	5	
3G2 岐阜信用金庫 (岐阜)	3 上段奈々子	4 藤原千加	2 加藤佑奈 3 上段奈々子	2 加藤佑奈	1 須田千晴	1
	3	1	2	0		
	11 11 11	7 12 9 6	11 9 9 11 14	9 11 7		
3G3 日製日立 (茨城)	2 3 4	11 10 11 11	4 11 11 6 16	11 13 11		3
	0	3	3	3		
	5 竹内知子	3 斉藤あかね	3 斉藤あかね 1 宮本愁子	1 宮本愁子	2 斉藤愛子	

試合No. 98 日時 7/16 13:30 コートNo. 3

チーム名	1	2	3	4	5	
3G1 広島日野自動車 (広島)	4 中島慶子	2 森山亜矢子	4 中島慶子 1 古川奈穂美	1 古川奈穂美	3 津田比呂恵	3
	3	3	3			
	11 11 11	7 11 11 11 11	9 4 11 11 11			
3G3 日製日立 (茨城)	8 5 7	11 4 13 6 8	11 11 3 6 5			0
	0	2	2			
	2 斉藤愛子	3 斉藤あかね	3 斉藤あかね 1 宮本愁子	1 宮本愁子	5 竹内知子	

試合No. 119 日時 7/16 15:30 コートNo. 3

チーム名	1	2	3	4	5	
3G1 広島日野自動車 (広島)	3 津田比呂恵	5 池田奈苗	4 中島慶子 1 古川奈穂美	4 中島慶子	1 古川奈穂美	3
	3	3	3			
	11 11 12	16 12 11	9 11 12 13			
3G2 岐阜信用金庫 (岐阜)	6 8 10	14 10 8	11 8 10 11			0
	0	0	1			
	1 須田千晴	3 上段奈々子	3 上段奈々子 2 加藤佑奈	2 加藤佑奈	4 藤原千加	

4ブロック

		トヨタ自動車	NTT東日本東京	秋田県庁	得点	マッチ率	ゲーム率	勝率	順位
4G1	トヨタ自動車 (愛知)	*	1-3	3-0	3			1-1	2
4G2	NTT東日本東京 (東京)	3-1	*	3-0	4			2-0	1
4G3	秋田県庁 (秋田)	0-3	0-3	*	2			0-2	3

試合No. 76 日時 7/16 11:00 コートNo. 4

チーム名	1	2	3	4	5	
4G2 NTT東日本東京 (東京)	4 鈴木恵美	1 仙洞田久美	4 鈴木恵美 6 菊池さやか	6 菊池さやか	3 岡安絵里	3
	3	3	3			
	11 11 11	15 11 11	11 11 11			
4G3 秋田県庁 (秋田)	5 7 6	13 6 5	7 1 5			0
	0	0	0			
	4 青木広美	3 岩谷綾子	2 清野真未 4 青木広美	1 荻原由美子	2 清野真未	

試合No. 99 日時 7/16 13:30 コートNo. 4

チーム名	1	2	3	4	5	
4G1 トヨタ自動車 (愛知)	1 三井貴美子	2 池田あゆみ	2 池田あゆみ 3 鳥谷希	3 鳥谷希	4 田谷奈津希	3
	3	3	3			
	11 11 11	11 8 11 11	11 11 11			
4G3 秋田県庁 (秋田)	4 5 3	7 11 2 5	6 3 3			0
	0	1	0			
	1 荻原由美子	4 青木広美	2 清野真未 4 青木広美	2 清野真未	3 岩谷綾子	

試合No. 120 日時 7/16 15:30 コートNo. 4

チーム名	1	2	3	4	5	
4G1 トヨタ自動車 (愛知)	4 田谷奈津希	1 三井貴美子	2 池田あゆみ 3 鳥谷希	2 池田あゆみ	3 鳥谷希	1
	3	1	0	0		
	9 12 11 11 11	13 11 9 11	4 7 10	3 6 7		
4G2 NTT東日本東京 (東京)	11 10 9 13 9	15 6 11 13	11 11 12	11 11 11		3
	2	3	3	3		
	2 瀬谷麻衣香	6 菊池さやか	4 鈴木恵美 6 菊池さやか	4 鈴木恵美	1 仙洞田久美	

5ブロック

	オークワ	東信電気	京セラ鹿児島	得点	マッチ率	ゲーム率	勝率	順位
5G1	オークワ (和歌山)	*	(W) W/O	3-0	2		1-0	1
5G2	東信電気 (神奈川)	(L) W/O	*	(L) W/O	0		0-0	3
5G3	京セラ鹿児島 (鹿児島)	0-3	(W) W/O	*	1		0-1	2

試合No. 77 日時 7/16 11:00 コートNo. 5

チーム名	1	2	3	4	5	
5G2 東信電気 (神奈川)						(L) W/O
5G3 京セラ鹿児島 (鹿児島)						(W) W/O

試合No. 100 日時 7/16 13:30 コートNo. 5

チーム名	1	2	3	4	5	
5G1 オークワ (和歌山)	1 山本真理	5 加治屋美紗貴	1 山本真理 3 深江優海	2 高橋美穂	3 深江優海	3
5G3 京セラ鹿児島 (鹿児島)	9 8 7	2 6 3	8 9 3			0
	0	0	0			
	1 中山優佳	3 宮崎彩香	1 中山優佳 2 長野未歩	2 長野未歩	4 奥村知紗	

試合No. 121 日時 7/16 15:30 コートNo. 5

チーム名	1	2	3	4	5	
5G1 オークワ (和歌山)						(L) W/O
5G2 東信電気 (神奈川)						(W) W/O

6ブロック

	エクセディ	富士通テン	青木信用金庫	得点	マッチ率	ゲーム率	勝率	順位
6G1	エクセディ (三重)	*	3-1	3-0	4		2-0	1
6G2	富士通テン (兵庫)	1-3	*	1-3	2		0-2	3
6G3	青木信用金庫 (埼玉)	0-3	3-1	*	3		1-1	2

試合No. 78 日時 7/16 11:00 コートNo. 7

チーム名	1	2	3	4	5	
6G2 富士通テン (兵庫)	3 岩村知香	6 松本実代	1 福田光恵 3 岩村知香	1 福田光恵	4 根津育夢	1
6G3 青木信用金庫 (埼玉)	11 12 5 11 11	7 11 9 5	11 11 7 11	11 11 11		3
	3	1	3	3		
	3 櫻村美由紀	5 大家愛弓	4 池田祐子 5 大家愛弓	4 池田祐子	1 堅木晶子	

試合No. 101 日時 7/16 13:30 コートNo. 7

チーム名	1	2	3	4	5	
6G1 エクセディ (三重)	5 福留真代	1 畑中綾子	2 宮里美菜子 5 福留真代	3 吉田亜佑美	2 宮里美菜子	3
6G3 青木信用金庫 (埼玉)	4 8 9	7 5 11 3	10 11 8 8			0
	0	1	1			
	3 櫻村美由紀	4 池田祐子	4 池田祐子 5 大家愛弓	5 大家愛弓	1 堅木晶子	

試合No. 122 日時 7/16 15:30 コートNo. 7

チーム名	1	2	3	4	5	
6G1 エクセディ (三重)	1 畑中綾子	3 吉田亜佑美	2 宮里美菜子 5 福留真代	2 宮里美菜子	5 福留真代	3
6G2 富士通テン (兵庫)	10 11 7 5	11 13 11 11	11 11 11	11 11 11		1
	3	1	0	0		
	6 松本実代	3 岩村知香	1 福田光恵 3 岩村知香	1 福田光恵	5 佐々木しおり	

7ブロック

	藤ミレニアム	愛媛銀行	はるかぜ	得点	マッチ率	ゲーム率	勝率	順位
7G1	藤ミレニアム (大阪)	*	3-2	3-0			2-0	1
7G2	愛媛銀行 (愛媛)	2-3	*	3-0			1-1	2
7G3	はるかぜ (大分)	0-3	0-3	*			0-2	3

試合No. 79 日時 7/16 11:00 コートNo. 8

チーム名		1	2	3	4	5	
7G2	愛媛銀行 (愛媛)	1 片上知代	5 島田真美	1 片上知代 4 加藤有里子	3 高岡美咲	4 加藤有里子	3
		3	3	3			
		11 11 11	11 11 11	11 11 13			
		8 3 7	6 5 4	8 8 11			
7G3	はるかぜ (大分)	0	0	0			0
		1 児玉沙織	5 金子智美	1 児玉沙織 3 古田祥子	2 松本華佳	3 古田祥子	

試合No. 102 日時 7/16 13:30 コートNo. 8

チーム名		1	2	3	4	5	
7G1	藤ミレニアム (大阪)	2 宇土弘恵	1 一宮沙紀	3 下之段志保 4 古川里美	3 下之段志保	4 古川里美	3
		3	3	3			
		11 11 11	11 5 11 13	11 11 13			
		7 7 8	4 11 5 11	5 5 11			
7G3	はるかぜ (大分)	0	1	0			0
		1 児玉沙織	2 松本華佳	1 児玉沙織 3 古田祥子	3 古田祥子	5 金子智美	

試合No. 123 日時 7/16 15:30 コートNo. 8

チーム名		1	2	3	4	5	
7G1	藤ミレニアム (大阪)	4 古川里美	2 宇土弘恵	2 宇土弘恵 1 一宮沙紀	3 下之段志保	1 一宮沙紀	3
		3	3	2	0	3	
		11 11 11	8 14 5 12 15	14 5 11 7 8	8 6 5	11 7 11 6 11	
		5 7 1	11 12 11 10 13	12 11 8 11 11	11 11 11	7 11 5 11 3	
7G2	愛媛銀行 (愛媛)	0	2	3	3	2	2
		5 島田真美	1 片上知代	1 片上知代 4 加藤有里子	4 加藤有里子	2 大野恵美	