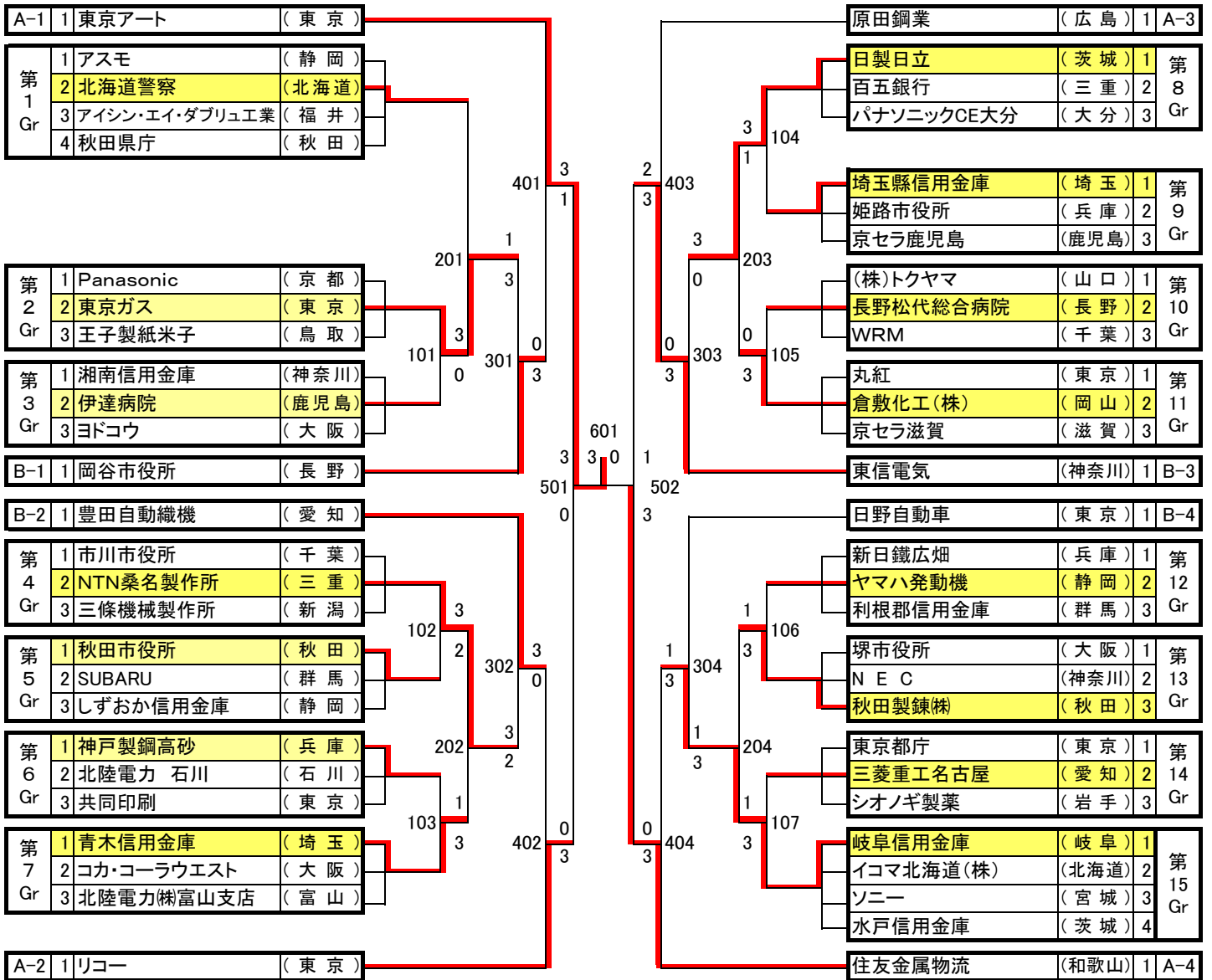


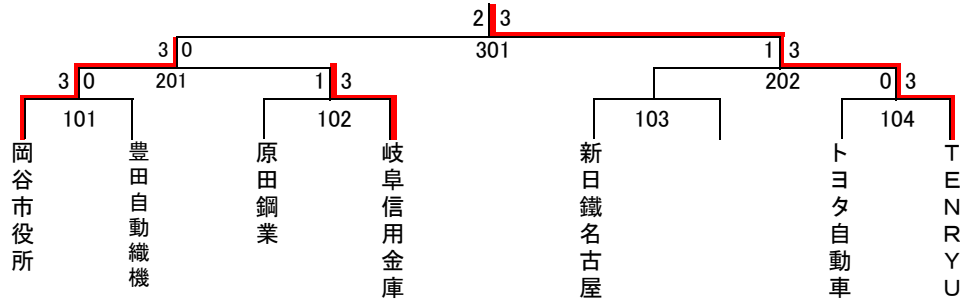
第61回 全日本実業団卓球選手権大会 男子決勝トーナメント (1)



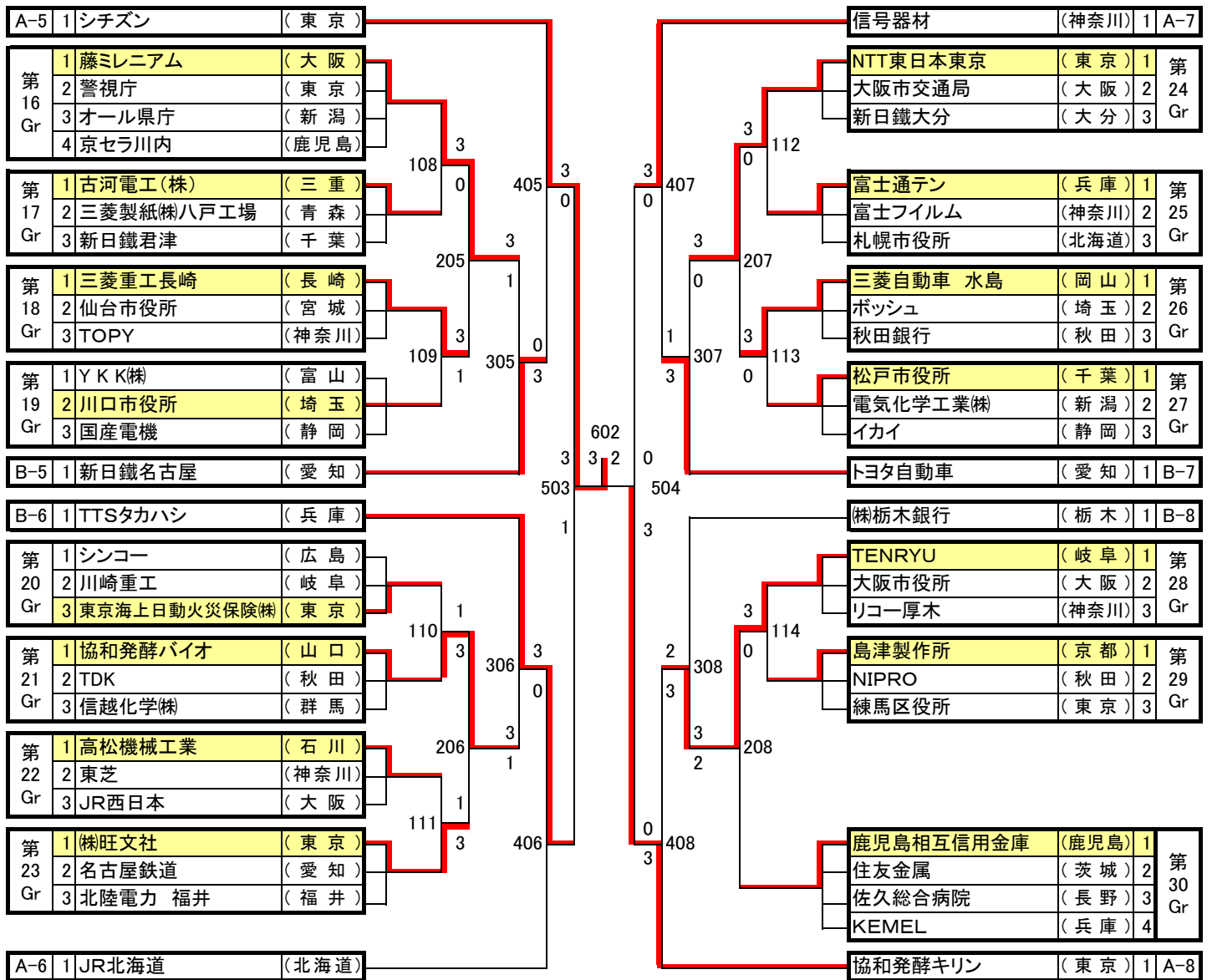
決勝 701

東京アート 3 - 1 シチズン

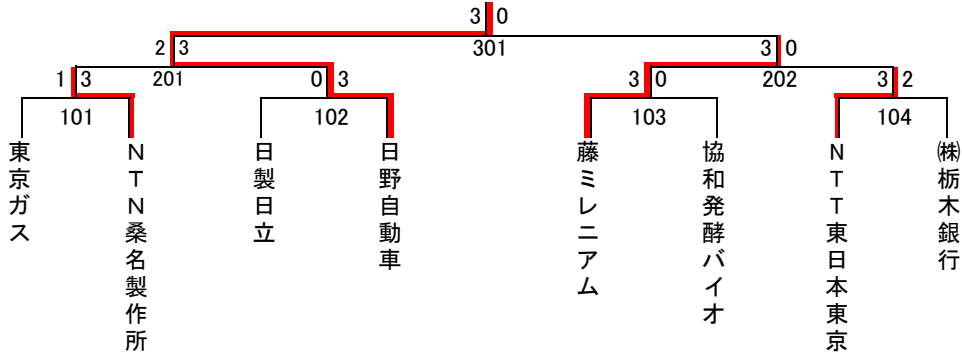
G1トーナメント
(4回戦敗退チームによる)



第61回 全日本実業団卓球選手権大会 男子決勝トーナメント (2)



G2トーナメント (3回戦敗退チームによる)



第61回 全日本実業団卓球選手権大会 男子決勝トーナメント

1回戦		101	試合No. 124	日時	7月16日 15:30	コート	9																		
チーム名		1		2		3		4		5															
2G2	東京ガス (東京)	6	平原雄紀	4	川路大志	4	川路大志	5	仲田和雅	2	田島裕之	3													
		3		3		3																			
		11	17	11		11	8	11	11	11															
		8	15	8		8	11	8	7		3	11	5	7											
3G2	伊達病院 (鹿児島)	0	1		1						0														
		3		2		3		4		1															
		3	平山淳二	2	祝迫洋平	3	平山淳二	4	小竹一平	1	児玉 徹														
		4	小竹一平	4	小竹一平	4	小竹一平	4	小竹一平	4	小竹一平														
1回戦		102	試合No. 125	日時	7月16日 15:30	コート	24																		
チーム名		1		2		3		4		5															
4G2	NTN桑名製作所 (三重)	5	南 翔太郎	6	左路宏哉	3	吉村正之	2	犬飼俊之	3	吉村正之	3													
		3		3		2		0		3															
		11	11	11		11	13	13		12	11	2	9	5	2	6	3		11	11	11				
		9	5	7		7	11	11		10	7	11	11	11	11	11	11	11		5	3	5			
5G1	秋田市役所 (秋田)	0	0		3		3		0		2														
		4		6		2		2		3															
		4	小番 貢	6	時岡憲司	6	時岡憲司	2	竹下 博	2	竹下 博														
		4	小番 貢	2	時岡憲司	2	時岡憲司	2	竹下 博	2	竹下 博														
1回戦		103	試合No. 126	日時	7月16日 15:30	コート	11																		
チーム名		1		2		3		4		5															
6G1	神戸製鋼高砂 (兵庫)	3	玉田喜文	4	三木浩嗣	2	岩男幸治	2	岩男幸治	1	大下本光雄	1													
		0		3		1		2		3															
		5	4	1		8	11	4	2	11	11	4	11	7											
		11	11	11		14	13	12	6	11	9	11	11		4	6	11	13	11						
7G1	青木信用金庫 (埼玉)	3	1		3		3		3		3														
		4		3		4		5		2															
		4	橋口慎吾	3	住吉正輝	4	橋口慎吾	5	橋口直紀	2	久保 弘二														
		5	橋口慎吾	5	橋口直紀	5	橋口直紀	5	橋口直紀	5	橋口直紀														
1回戦		104	試合No. 127	日時	7月16日 15:30	コート	12																		
チーム名		1		2		3		4		5															
8G1	日製日立 (茨城)	6	小澤敬三	1	茂垣寛朗	1	茂垣寛朗	3	藤本雄大	4	上原幸貴	3													
		2		3		3		3																	
		11	6	4	12	3	11	11	11		11	11	11												
		5	11	11	10	11	4	6	3		8	13	8	4	3	3	8								
9G1	埼玉縣信用金庫 (埼玉)	3	0		1		0		0		1														
		5		2		5		3		1															
		5	佐藤信彦	2	界外健太郎	5	佐藤信彦	3	小高潤	3	武井辰智														
		5	佐藤信彦	2	界外健太郎	3	佐藤信彦	3	小高潤	3	武井辰智														
1回戦		105	試合No. 128	日時	7月16日 15:30	コート	13																		
チーム名		1		2		3		4		5															
10G2	長野松代総合病院 (長野)	1	中野賢司	5	戸谷龍平	1	中野賢司	4	大峽 貢	2	西澤尚輝	0													
		2		0		0																			
		11	13	8	6	5	6	7	6		5	6	9												
		9	11	11	11	11	11	11	11		11	11	11												
11G2	倉敷化工(株) (岡山)	3	3		3		3		3		3														
		3		4		1		1		2															
		3	小山佳孝	4	大熊拓也	1	桐野純一	1	桐野純一	2	川元萌康														
		3	小山佳孝	4	大熊拓也	4	大熊拓也	4	桐野純一	2	川元萌康														
1回戦		106	試合No. 129	日時	7月16日 15:30	コート	14																		
チーム名		1		2		3		4		5															
12G2	ヤマハ発動機 (静岡)	6	岩倉明日翔	5	徳増良介	2	袴田容司	3	野澤浩司	1	巽 義則	1													
		1		0		3		2																	
		11	11	2	9		11	9	11	11		14	8	11	16	11									
		9	13	11	11		11	11	11		5	11	7	4	16	11	4	14	13						
13G3	秋田製錬(株) (秋田)	3	3		1		3		3		3														
		1		2		2		5		4															
		1	伊藤大樹	2	伊藤和樹	2	伊藤和樹	5	石塚航平	4	佐々木 怜														
		1	伊藤大樹	2	伊藤和樹	5	石塚航平	5	石塚航平	4	佐々木 怜														

1回戦	107	試合No. 130	日時	7月16日 15:30	コート	21	
	チーム名	1	2	3	4	5	
14G2	三菱重工名古屋 (愛知)	4 中村典正	5 西谷直紀	2 伊藤政克 4 中村典正	3 長沼悠平	2 伊藤政克	1
		0	2	3	0		
		7 8 8	7 12 13 3 9	11 11 4 12	1 4 5		
15G1	岐阜信用金庫 (岐阜)	6 安藤康寛	3 西尾 太	4 青山泰久 6 安藤康寛	4 青山泰久	5 和田大輔	3
		3	3	1	3		
		11 11 11	11 10 11 11 11	7 6 11 10	11 11 11		

1回戦	108	試合No. 131	日時	7月16日 15:30	コート	16	
	チーム名	1	2	3	4	5	
16G1	藤ミレニアム (大阪)	3 高垣敬太	2 川本浩司	1 江藤真伍 3 高垣敬太	1 江藤真伍	4 石田敬士	3
		3	3	3			
		11 11 11	11 12 11	11 8 11 10 11			
17G1	古河電工(株) (三重)	2 米川英司	3 田中敦也	2 米川英司 1 塚 正哉	4 岩崎 聖	1 塚 正哉	0
		0	0	2			
		5 9 5	5 10 6	4 11 4 12 8			

1回戦	109	試合No. 132	日時	7月16日 15:30	コート	10	
	チーム名	1	2	3	4	5	
18G1	三菱重工長崎 (長崎)	1 石谷正信	5 岡部翔悟	1 石谷正信 2 疋田健太	2 疋田健太	3 前田慎也	3
		3	1	3	3		
		11 11 11	13 5 6 9	11 12 11	11 11 14		
19G2	川口市役所 (埼玉)	4 和知英佑	2 長谷川祐亀	2 長谷川祐亀 3 平井賢二	5 山口英範	1 菊地 宏中	1
		0	3	0	0		
		1 7 8	11 11 11 11	5 10 7	2 8 12		

1回戦	110	試合No. 133	日時	7月16日 15:30	コート	18	
	チーム名	1	2	3	4	5	
20G3	東京海上日動火災保険(株) (東京)	3 今井達也	1 松澤 悟	3 今井達也 5 小林甲輔	2 瀧本尚平	5 小林甲輔	1
		3	0	0	0		
		11 11 11	10 7 11	7 10 8	3 7 4		
21G1	協和発酵バイオ (山口)	6 岡野裕樹	5 窄口飛翔	4 三川耕男 5 窄口飛翔	4 三川耕男	2 田中一平	3
		0	3	3	3		
		7 8 7	12 11 13	11 12 11	11 11 11		

1回戦	111	試合No. 134	日時	7月16日 15:30	コート	20	
	チーム名	1	2	3	4	5	
22G1	高松機械工業 (石川)	3 加能恭兵	4 伊勢健二	2 横浜天作 3 加能恭兵	1 木下 潤	2 横浜天作	1
		3	0	2	0		
		9 11 11 14	2 4 2	11 8 11 4 11	9 1 7		
23G1	榊旺文社 (東京)	3 田阪英章	4 徳政達也	3 田阪英章 5 菊池真也	5 菊池真也	2 福原英二	3
		1	3	3	3		
		11 9 7 12	11 11 11	5 11 7 11 13	11 11 11		

1回戦	112	試合No. 135	日時	7月16日 15:30	コート	15	
	チーム名	1	2	3	4	5	
24G1	NTT東日本東京 (東京)	3 大原幸弘	4 佐藤康弘	1 村田雄平 3 大原幸弘	6 小松悠希	1 村田雄平	3
		3	3	3			
		11 12 15	11 11 11	11 11 11			
25G1	富士通テン (兵庫)	4 坂本辰矢	6 東原洋巳	4 坂本辰矢 1 江崎道弘	2 吉田宜功	1 江崎道弘	0
		0	0	0			
		7 10 13	9 9 6	2 9 9			

1回戦	113	試合No. 136	日時	7月16日 15:30	コート	22	
	チーム名	1	2	3	4	5	
26G1	三菱自動車水島 (岡山)	2 牧野健太郎	1 渡辺 均	3 粕井 司 4 今井文夫	4 今井文夫	3 粕井 司	3
		3	3	3			
		3 13 8 11 11	11 0 12 11	11 6 11 11			
27G1	松戸市役所 (千葉)	3 太田高史	4 大谷準也	2 綾 良仁 5 阿部淳一	5 阿部淳一	1 大場慶育	0
		2	1	1			
		11 11 11 9 8	9 11 10 9	8 11 8 8			

1回戦	114	試合No. 137	日時	7月16日 15:30	コート	23	
	チーム名	1	2	3	4	5	
28G1	TENRYU (岐阜)	3 杜 貝翔	2 岡野康幸	3 杜 貝翔 4 笹木直人	4 笹木直人	1 伊藤哲史	3
		3	3	3			
		10 11 11 11	11 11 11	15 11 6 11			
29G1	島津製作所 (京都)	3 高田修嗣	6 中村 剛	6 中村 剛 2 岸本 正	2 岸本 正	4 真鍋伸一	0
		1	0	1			
		12 8 2 8	9 6 9	13 7 11 4			

2回戦		201	試合No. 145	日時	7月17日 9:00	コート	14
チーム名		1	2	3	4	5	
1G2	北海道警察 (北海道)	3 峯 克治	2 笹木辰憲	1 長岡日出樹 3 峯 克治	5 吉田和真	1 長岡日出樹	1
		3	0	1	0		
		6 13 11 11	7 5 8	11 10 12 12	7 4 4		
2G2	東京ガス (東京)	1 福永 康	5 仲田和雅	2 田島裕之 4 川路大志	6 平原雄紀	4 川路大志	3
		1	3	3	3		
		11 11 9 4	11 11 11	8 12 14 14	11 11 11		

2回戦		202	試合No. 146	日時	7月17日 9:00	コート	15
チーム名		1	2	3	4	5	
4G2	NTN桑名製作所 (三重)	6 左路宏哉	5 南 翔太郎	3 吉村正之 5 南 翔太郎	2 犬飼俊之	3 吉村正之	3
		1	3	3	0	3	
		9 13 3 4	11 12 11	11 16 10 11	5 8 2	11 11 11	
7G1	青木信用金庫 (埼玉)	4 橋口慎吾	3 住吉正輝	4 橋口慎吾 5 橋口直紀	5 橋口直紀	2 久保 弘二	2
		3	0	1	3	0	
		11 11 11 11	8 10 6	6 14 12 3	11 11 11	7 9 8	

2回戦		203	試合No. 147	日時	7月17日 9:00	コート	16
チーム名		1	2	3	4	5	
8G1	日製日立 (茨城)	1 茂垣寛朗	6 小澤敬三	1 茂垣寛朗 3 藤本雄大	3 藤本雄大	4 上原幸貴	3
		3	3	3			
		11 11 11	12 11 11	11 11 7 7 11			
11G2	倉敷化工(株) (岡山)	3 小山佳孝	4 大能拓也	1 桐野純一 4 大能拓也	1 桐野純一	2 川元萌康	0
		0	0	2			
		3 8 8	10 6 9	3 7 11 11 9			

2回戦		204	試合No. 148	日時	7月17日 9:00	コート	17
チーム名		1	2	3	4	5	
13G3	秋田製錬(株) (秋田)	1 伊藤大樹	2 伊藤和樹	2 伊藤和樹 5 石塚航平	5 石塚航平	4 佐々木 怜	1
		0	3	1	0		
		2 8 3	15 11 11	3 11 7 8	11 6 6		
15G1	岐阜信用金庫 (岐阜)	4 青山泰久	3 西尾 太	4 青山泰久 6 安藤康寛	6 安藤康寛	5 和田大輔	3
		3	0	3	3		
		11 11 11	13 9 2	11 8 11 11	13 11 11		

2回戦		205	試合No. 149	日時	7月17日 9:00	コート	20
チーム名		1	2	3	4	5	
16G1	藤ミレニアム (大阪)	1 江藤真伍	4 石田敬士	1 江藤真伍 3 高垣敬太	2 川本浩司	3 高垣敬太	3
		3	3	0	3		
		9 11 3 11 11	11 13 4 11	10 4 8	12 11 11		
18G1	三菱重工長崎 (長崎)	1 石谷正信	3 前田慎也	1 石谷正信 2 足田健太	5 岡部翔悟	2 足田健太	1
		2	1	3	0		
		11 5 11 7 7	5 11 11 7	12 11 11	10 5 4		

2回戦		206	試合No. 150	日時	7月17日 9:00	コート	21
チーム名		1	2	3	4	5	
21G1	協和発酵バイオ (山口)	5 窄口飛翔	6 岡野裕樹	4 三川耕男 5 窄口飛翔	2 田中一平	4 三川耕男	3
		3	3	1	3		
		11 11 12	12 9 11 13	11 5 6 9	14 5 11 11		
23G1	株旺文社 (東京)	4 徳政達也	2 福原英二	3 田阪英章 5 菊池真也	3 田阪英章	5 菊池真也	1
		0	1	3	1		
		6 8 10	10 11 8 11	6 11 11 11	12 11 7 4		

2回戦		207	試合No. 151	日時	7月17日 9:00	コート	22
チーム名		1	2	3	4	5	
24G1	NTT東日本東京 (東京)	3 大原幸弘	4 佐藤康弘	1 村田雄平 3 大原幸弘	5 土倉正恵	1 村田雄平	3
		3	3	3			
		10 12 11 11	11 4 11 11	11 11 11			
26G1	三菱自動車水島 (岡山)	3 粕井 司	2 牧野健太郎	3 粕井 司 4 今井文夫	4 今井文夫	1 渡辺 均	0
		1	1	0			
		12 10 8 6	7 11 9 8	6 6 8			

2回戦		208	試合No. 152	日時	7月17日 9:00	コート	23
チーム名		1	2	3	4	5	
28G1	TENRYU (岐阜)	3 杜 貝翔	1 伊藤哲史	3 杜 貝翔 4 笹木直人	4 笹木直人	2 岡野康幸	3
		3	1	0	3	3	
		11 8 11 11	11 10 7 6	7 5 8	9 11 11 11	11 12 11	
30G1	鹿児島相互信用金庫 (鹿児島)	1 大野正博	4 鹿屋圭太	1 大野正博 2 上村智宏	3 寺地正範	2 上村智宏	2
		1	3	3	1	0	
		4 11 8 6	9 12 11 11	11 11 11	11 7 2 7	2 10 5	

3回戦 301 試合No. 156 日時 7月17日 11:15 コート 8

チーム名		1	2	3	4	5	
2G2	東京ガス (東京)	6 平原雄紀	4 川路大志	2 田島裕之 4 川路大志	5 仲田和雅	2 田島裕之	0
		0		0			
		12 6 11 3	9 7 12	7 8 6			
B-1	岡谷市役所 (長野)	14 11 8 11	11 11 14	11 11 11			3
		3		3			
		5 桑原勇希	2 田中卓雄	5 桑原勇希 6 花村尚弥	6 花村尚弥	3 重田直義	

3回戦 302 試合No. 157 日時 7月17日 11:15 コート 10

チーム名		1	2	3	4	5	
B-2	豊田自動織機 (愛知)	1 鈴木将行	4 澤口大和	2 法花堂 歩 5 松田 亮	2 法花堂 歩	3 加藤健太	3
		3		3			
		12 11 7 11	9 11 11 11	11 11 11			
4G2	NTN桑名製作所 (三重)	10 6 11 8	11 3 3 7	6 8 9			0
		1		0			
		5 南 翔太郎	6 左路宏哉	3 吉村正之 5 南 翔太郎	2 犬飼俊之	3 吉村正之	

3回戦 303 試合No. 158 日時 7月17日 11:15 コート 12

チーム名		1	2	3	4	5	
8G1	日製日立 (茨城)	6 小澤敬三	4 上原幸貴	1 茂垣寛朗 3 藤本雄大	1 茂垣寛朗	3 藤本雄大	0
		0		0			
		8 6 10	3 5 8	4 6 3			
B-3	東信電気 (神奈川)	11 11 12	11 11 11	11 11 11			3
		3		3			
		2 田野辺 雄	5 林 祐麻	1 河又大和 2 田野辺 雄	1 河又大和	4 柴田健一	

3回戦 304 試合No. 159 日時 7月17日 11:15 コート 13

チーム名		1	2	3	4	5	
B-4	日野自動車 (東京)	2 田中七七生	4 魚住 翔	5 小坂弘樹 6 清水康充	6 清水康充	5 小坂弘樹	1
		0		1		0	
		6 6 4	11 11 11	11 7 5 6	6 9 4		
15G1	岐阜信用金庫 (岐阜)	11 11 11	8 9 8	5 11 11 11	11 11 11		3
		3		3			
		4 青山泰久	3 西尾 太	4 青山泰久 6 安藤康寛	6 安藤康寛	5 和田大輔	

3回戦 305 試合No. 160 日時 7月17日 11:15 コート 15

チーム名		1	2	3	4	5	
16G1	藤ミレニアム (大阪)	2 川本浩司	1 江藤真伍	1 江藤真伍 3 高垣敬太	4 石田敬士	3 高垣敬太	0
		2		1			
		11 9 7 11 7	6 11 5 11 7	11 8 11 11			
B-5	新日鐵名古屋 (愛知)	7 11 11 9 11	11 9 11 8 11	5 11 13 13			3
		3		3			
		1 鈴木保行	3 浅井貴裕	4 原 雅彦 3 浅井貴裕	4 原 雅彦	2 國分正夫	

3回戦 306 試合No. 161 日時 7月17日 11:15 コート 17

チーム名		1	2	3	4	5	
B-6	TTSタカハシ (兵庫)	6 安本和雄	1 柳 延恒	2 田中雄仁 3 西田誠広	2 田中雄仁	4 立松圭祐	3
		3		3			
		11 11 11	13 11 11	11 2 11 11			
21G1	協和発酵バイオ (山口)	8 6 9	11 5 4	8 11 8 4			0
		0		1			
		3 高森英樹	2 田中一平	4 三川耕男 5 窄口飛翔	5 窄口飛翔	4 三川耕男	

3回戦 307 試合No. 162 日時 7月17日 11:15 コート 20

チーム名		1	2	3	4	5	
24G1	NTT東日本東京 (東京)	5 土倉正恵	3 大原幸弘	1 村田雄平 3 大原幸弘	1 村田雄平	4 佐藤康弘	1
		0		1		2	
		8 11 4	11 11 6 5 11	6 7 11 7	8 12 11 4 9		
B-7	トヨタ自動車 (愛知)	11 13 11	8 7 11 11 7	11 11 7 11	11 10 4 11 11		3
		3		3			
		3 櫻田 健	2 古閑昂弥	3 櫻田 健 5 浅野一平	1 飛田健一朗	5 浅野一平	

3回戦 308 試合No. 163 日時 7月17日 11:15 コート 22

チーム名		1	2	3	4	5	
B-8	榊栢木銀行 (栢木)	6 油井 誠	4 鈴木俊光	4 鈴木俊光 3 伊藤正明	2 上澤典久	3 伊藤正明	2
		0		3		0	
		2 9 12	11 11 10 11	11 10 12 11	5 9 8	11 1 8 13 6	
28G1	TENRYU (岐阜)	11 11 14	5 9 12 7	6 12 10 9	11 11 11	4 11 11 11 11	3
		3		1		3	
		4 笹木直人	1 伊藤哲史	3 杜 貝翔 4 笹木直人	3 杜 貝翔	2 岡野康幸	

4回戦 401 試合No. 171 日時 7月17日 13:15 コート 13

チーム名		1	2	3	4	5		
A-1	東京アート (東京)	6 大矢英俊	5 高木和卓	2 張一博 3 水野裕哉	2 張一博	4 塩野真人	3	
		2		3		3		
		9 15 7 11 9	11 8 11 11 11	11 11 11	11 11 11			
		11 13 11 3 11	13 11 4 2 7	4 6 9	5 6 7			
B-1	岡谷市役所 (長野)	3		2		0		1
		5 桑原勇希	6 花村尚弥	5 桑原勇希 4 坂本直也	3 重田直義	2 田中卓雄		

4回戦 402 試合No. 172 日時 7月17日 13:15 コート 14

チーム名		1	2	3	4	5		
B-2	豊田自動織機 (愛知)	2 法花堂歩	1 鈴木将行	2 法花堂歩 5 松田亮	3 加藤健太	4 澤口大和	0	
		1		1				
		10 6 11 5	11 11 5 6	5 12 13 4				
		12 11 3 11	8 13 11 11	11 10 15 11				
A-2	リコー (東京)	3		3		3		3
		6 瀬山辰男	4 石崎孝志	1 阿部一博 3 森下雄太	3 森下雄太	5 桑原元希		

4回戦 403 試合No. 173 日時 7月17日 13:15 コート 15

チーム名		1	2	3	4	5		
A-3	原田鋼業 (広島)	1 堀田勝正	2 加山兵伍	4 池口直也 5 有田洋巳	4 池口直也	5 有田洋巳	2	
		0		3		0		
		11 9 7	11 11 10 11	11 11 11	11 3 7	7 9 9		
		13 11 11	6 5 12 7	7 3 8	13 11 11	11 11 11		
B-3	東信電気 (神奈川)	3		1		3		3
		1 河又大和	5 林祐麻	1 河又大和 2 田野辺雄	4 柴田健一	2 田野辺雄		

4回戦 404 試合No. 174 日時 7月17日 13:15 コート 16

チーム名		1	2	3	4	5		
15G1	岐阜信用金庫 (岐阜)	3 西尾太	4 青山泰久	4 青山泰久 6 安藤康寛	6 安藤康寛	5 和田大輔	0	
		0		1				
		4 12 8	11 10 4 8	10 5 8				
		11 14 11	8 12 11 11	12 11 11				
A-4	住友金属物流 (和歌山)	3		3		3		3
		1 中村公宣	2 森田有城	2 森田有城 4 沼田勝	5 足立智哉	4 沼田勝		

4回戦 405 試合No. 175 日時 7月17日 13:15 コート 17

チーム名		1	2	3	4	5		
A-5	シチズン (東京)	1 並木佑介	3 久保田隆三	4 森田侑樹 5 軽部隆介	2 田中満雄	5 軽部隆介	3	
		3		3				
		11 15 6 11 11	11 9 11 11	8 11 10 11 14				
		9 17 11 6 4	7 11 9 9	11 8 12 4 12				
B-5	新日鐵名古屋 (愛知)	2		1		2		0
		4 原雅彦	2 國分正夫	4 原雅彦 3 浅井貴裕	3 浅井貴裕	1 鈴木保行		

4回戦 406 試合No. 176 日時 7月17日 13:15 コート 18

チーム名		1	2	3	4	5	
B-6	TTSタカハシ (兵庫)						(W) W/O
A-6	JR北海道 (北海道)						(L) W/O

4回戦 407 試合No. 177 日時 7月17日 13:15 コート 19

チーム名		1	2	3	4	5		
A-7	信号器材 (神奈川)	1 太嶋佑人	4 野田享平	2 伊東伸也 3 柴田文雄	2 伊東伸也	6 松岡新也	3	
		3		3				
		11 11 11	12 11 11	2 9 12 16 11				
		7 7 6	10 7 9	11 11 10 14 7				
B-7	トヨタ自動車 (愛知)	0		0		2		0
		1 飛田健一朗	3 櫻田健	3 櫻田健 5 浅野一平	2 古関昂弥	5 浅野一平		

4回戦 408 試合No. 178 日時 7月17日 13:15 コート 20

チーム名		1	2	3	4	5		
28G1	TENRYU (岐阜)	3 杜貝翔	4 笹木直人	2 岡野康幸 1 伊藤哲史	2 岡野康幸	1 伊藤哲史	0	
		2		1		0		
		11 9 9 11 4	10 7 12 7	10 3 9				
		6 11 11 5 11	12 11 10 11	12 11 11				
A-8	協和発酵キリン (東京)	3		3		3		3
		3 坂本竜介	6 横山友一	1 木方慎之介 2 田勢邦史	4 下山隆敬	2 田勢邦史		

準々決勝 501		試合No. 185	日時 7月17日 16:00	コート 7			
チーム名	1	2	3	4	5		
A-1	東京アート	4 塩野真人	2 張 一博	2 張 一博 3 水野裕哉	5 高木和 卓	1 韓陽	3
	(東京)	3	3	3			
		12 14 11	11 3 11 11	11 11 11			
		10 12 9	6 11 4 4	4 3 7			
A-2	リコー	0	1	0			0
	(東京)	3 森下雄太	6 瀬山辰男	1 阿部一博 3 森下雄太	1 阿部一博	4 石崎孝志	

準々決勝 502		試合No. 186	日時 7月17日 16:00	コート 9			
チーム名	1	2	3	4	5		
B-3	東信電気	1 河又大和	4 柴田健一	1 河又大和 2 田野辺 雄	5 林 祐麻	2 田野辺 雄	1
	(神奈川)	1	0	3	0		
		10 3 12 11	6 9 4	4 12 12 3 11	4 4 9		
		12 11 10 13	11 11 11	11 10 10 11 5	11 11 11		
A-4	住友金属物流	3	3	2	3		3
	(和歌山)	1 中村公宣	2 森田有城	2 森田有城 4 沼田 勝	5 足立智哉	4 沼田 勝	

準々決勝 503		試合No. 187	日時 7月17日 16:00	コート 11			
チーム名	1	2	3	4	5		
A-5	シチズン	5 軽部隆介	2 田中満雄	4 森田侑樹 5 軽部隆介	3 久保田隆三	1 並木佑介	3
	(東京)	3	1	3	3		
		12 11 7 11	8 12 5 8	11 11 11	12 11 11		
		10 6 11 3	11 10 11 11	7 4 9	10 9 9		
B-6	TTSタカハシ	1	3	0	0		1
	(兵庫)	4 立松圭祐	1 柳 延恒	2 田中雄仁 3 西田誠広	2 田中雄仁	6 安本和雄	

準々決勝 504		試合No. 188	日時 7月17日 16:00	コート 14			
チーム名	1	2	3	4	5		
A-7	信号器材	2 伊東伸也	6 松岡新也	2 伊東伸也 3 柴田文雄	1 太嶋佑人	4 野田享平	0
	(神奈川)	1	2	0			
		12 6 6 4	6 8 11 11 9	6 14 8			
		10 11 11 11	11 11 9 8 11	11 16 11			
A-8	協和発酵キリン	3	3	3			3
	(東京)	3 坂本竜介	4 下山隆敬	1 木方慎之介 2 田勢邦史	1 木方慎之介	2 田勢邦史	

準決勝 601		試合No. 200	日時 7月18日 9:00	コート 8			
チーム名	1	2	3	4	5		
A-1	東京アート	2 張 一博	4 塩野真人	2 張 一博 3 水野裕哉	5 高木和 卓	1 韓陽	3
	(東京)	3	3	3			
		11 11 11	9 12 11 11	10 11 10 11 12			
		2 7 8	11 10 2 3	12 7 12 6 10			
A-4	住友金属物流	0	1	2			0
	(和歌山)	3 足立卓也	4 沼田 勝	2 森田有城 4 沼田 勝	2 森田有城	6 藤田雄輔	

準決勝 602		試合No. 201	日時 7月18日 9:00	コート 9			
チーム名	1	2	3	4	5		
A-5	シチズン	5 軽部隆介	1 並木佑介	4 森田侑樹 5 軽部隆介	2 田中満雄	3 久保田隆三	3
	(東京)	3	1	3	2	3	
		11 11 8 11	10 11 6 5	11 8 16 11	11 7 11 11 8	13 9 11 11	
		7 7 11 1	12 8 11 11	6 11 14 9	6 11 13 7 11	11 11 8 3	
A-8	協和発酵キリン	1	3	1	3	1	2
	(東京)	3 坂本竜介	4 下山隆敬	1 木方慎之介 2 田勢邦史	1 木方慎之介	2 田勢邦史	

決勝 701		試合No. 208	日時 7月18日 11:30	コート 8			
チーム名	1	2	3	4	5		
A-1	東京アート	2 張 一博	1 韓陽	2 張 一博 3 水野裕哉	4 塩野真人	5 高木和 卓	3
	(東京)	3	3	2	3		
		6 12 9 11 11	8 14 5 11 11	7 12 10 12 6	11 11 11		
		11 10 11 3 7	11 12 11 6 4	11 10 12 10 11	2 4 3		
A-5	シチズン	2	2	3	0		1
	(東京)	5 軽部隆介	1 並木佑介	4 森田侑樹 5 軽部隆介	2 田中満雄	3 久保田隆三	

第61回 全日本実業団卓球選手権大会 男子G1トーナメント

1回戦 G1-101 試合No. 189 日時 7月17日 16:00 コート 16

チーム名		1	2	3	4	5	
B-1	岡谷市役所 (長野)	5 桑原勇希	2 田中卓雄	5 桑原勇希 6 花村尚弥	6 花村尚弥	3 重田直義	3
		3		3		3	
		11 11 5 9 11	6 11 10 11 11	11 11 12 11			
B-2	豊田自動織機 (愛知)	6 7 11 11 7	11 4 12 4 3	6 4 14 9			0
		2		1		0	
		2 法花堂 歩	4 澤口大和	2 法花堂 歩 5 松田 亮	1 鈴木将行	3 加藤健太	

1回戦 G1-102 試合No. 190 日時 7月17日 16:00 コート 17

チーム名		1	2	3	4	5	
A-3	原田鋼業 (広島)	5 有田洋巳	1 堀田勝正	5 有田洋巳 2 加山兵伍	2 加山兵伍	4 池口直也	1
		0		1		L	
		7 12 5	11 11 11	9 11 9 8	11		
15G1	岐阜信用金庫 (岐阜)	11 14 11	7 7 7	11 6 11 11	3		3
		3		0		W	
		6 安藤康寛	5 和田大輔	6 安藤康寛 4 青山泰久	3 西尾 太	4 青山泰久	

1回戦 G1-103 試合No. 191 日時 7月17日 16:00 コート 20

チーム名		1	2	3	4	5	
B-5	新日鐵名古屋 (愛知)						(W) W/O
A-6	JR北海道 (北海道)						(L) W/O

1回戦 G1-104 試合No. 192 日時 7月17日 16:00 コート 21

チーム名		1	2	3	4	5	
B-7	トヨタ自動車 (愛知)	2 古閑昂弥	5 浅野一平	3 櫻田 健 5 浅野一平	3 櫻田 健	4 加藤嘉一	0
		0		2		0	
		5 8 8	5 7 5	9 14 5 11 4			
28G1	TENRYU (岐阜)	11 11 11	11 11 11	11 12 11 8 11			3
		3		3		0	
		3 杜 貝翔	2 岡野康幸	3 杜 貝翔 4 笹木直人	4 笹木直人	1 伊藤哲史	

準決勝 G1-201 試合No. 203 日時 7月18日 9:00 コート 11

チーム名		1	2	3	4	5	
B-1	岡谷市役所 (長野)	5 桑原勇希	2 田中卓雄	5 桑原勇希 6 花村尚弥	6 花村尚弥	3 重田直義	3
		3		3		0	
		12 11 11 11	11 8 11 11	12 11 11			
15G1	岐阜信用金庫 (岐阜)	14 5 7 5	2 11 5 6	10 8 2			0
		1		0		0	
		6 安藤康寛	3 西尾 太	4 青山泰久 6 安藤康寛	4 青山泰久	5 和田大輔	

準決勝 G1-202 試合No. 204 日時 7月18日 9:00 コート 13

チーム名		1	2	3	4	5	
B-5	新日鐵名古屋 (愛知)	4 原 雅彦	1 鈴木保行	4 原 雅彦 3 浅井貴裕	3 浅井貴裕	2 國分正夫	1
		2		2		0	
		6 11 5 11 4	9 11 11 8 11	4 11 12 11 8	7 11 9		
28G1	TENRYU (岐阜)	11 6 11 7 11	11 7 9 11 8	11 9 14 5 11	11 13 11		3
		3		3		3	
		3 杜 貝翔	1 伊藤哲史	3 杜 貝翔 4 笹木直人	4 笹木直人	2 岡野康幸	

決勝 G1-301 試合No. 206 日時 7月18日 11:00 コート 12

チーム名		1	2	3	4	5	
B-1	岡谷市役所 (長野)	5 桑原勇希	2 田中卓雄	5 桑原勇希 6 花村尚弥	6 花村尚弥	3 重田直義	2
		3		1		0	
		11 11 11	2 7 6	10 11 12 12	16 11 10 8 11	10 7 9	
28G1	TENRYU (岐阜)	6 3 5	11 11 11	12 7 14 14	14 8 12 11 6	12 11 11	3
		0		3		3	
		1 伊藤哲史	3 杜 貝翔	3 杜 貝翔 4 笹木直人	4 笹木直人	2 岡野康幸	

第61回 全日本実業団卓球選手権大会 男子G2トーナメント

1回戦 G2-101 試合No. 179 日時 7月17日 13:45 コート 21

チーム名		1	2	3	4	5	
2G2	東京ガス (東京)	5 仲田和雅	3 武田嵩士	2 田島裕之 4 川路大志	6 平原雄紀	4 川路大志	1
		3		1		0	
		11 11 11	11 9 12 8	8 10 5	9 2 11 5		
4G2	NTN桑名製作所 (三重)	6 左路宏哉	3 吉村正之	3 吉村正之 5 南翔太郎	5 南翔太郎	2 犬飼俊之	3
		0		3		3	
		6 3 4	8 11 14 11	11 12 11	11 11 9 11		

1回戦 G2-102 試合No. 180 日時 7月17日 13:15 コート 22

チーム名		1	2	3	4	5	
8G1	日製日立 (茨城)	1 茂垣寛朗	6 小澤敬三	1 茂垣寛朗 3 藤本雄大	3 藤本雄大	4 上原幸貴	0
		1		2			
		11 8 10 7	7 8 13 7	11 11 7 9 10			
B-4	日野自動車 (東京)	4 魚住 翔	6 清水康充	5 小坂弘樹 6 清水康充	5 小坂弘樹	2 田中七七生	3
		3		3			
		4 11 12 11	11 11 11 11	9 5 11 11 12			

1回戦 G2-103 試合No. 181 日時 7月17日 13:15 コート 6

チーム名		1	2	3	4	5	
16G1	藤ミレニアム (大阪)	4 石田敬士	3 高垣敬太	3 高垣敬太 1 江藤真伍	1 江藤真伍	2 川本浩司	3
		3		3			
		11 5 11 11	13 12 11 11	17 11 15			
21G1	協和発酵バイオ (山口)	6 岡野裕樹	5 窄口飛翔	4 三川耕男 5 窄口飛翔	4 三川耕男	2 田中一平	0
		1		0			
		6 11 7 6	11 14 7 3	15 9 13			

1回戦 G2-104 試合No. 182 日時 7月17日 13:15 コート 24

チーム名		1	2	3	4	5	
24G1	NTT東日本東京 (東京)	3 大原幸弘	6 小松悠希	1 村田雄平 3 大原幸弘	5 土倉正恵	4 佐藤康弘	3
		2		3		0	
		7 11 11 11 7	11 11 11	12 11 2 11	10 9 8	11 7 11 12	
B-8	栃木銀行 (栃木)	4 鈴木俊光	5 中村元輝	4 鈴木俊光 3 伊藤正明	3 伊藤正明	2 上澤典久	2
		3		1		3	
		11 7 6 13 11	5 6 7	10 7 11 8	12 11 11	3 11 7 10	

準決勝 G2-201 試合No. 193 日時 7月17日 16:00 コート 22

チーム名		1	2	3	4	5	
4G2	NTN桑名製作所 (三重)	3 吉村正之	6 左路宏哉	3 吉村正之 5 南翔太郎	5 南翔太郎	2 犬飼俊之	2
		3		0		0	
		4 11 11 11	6 8 6	9 8 8	7 13 11 11	9 4 8	
B-4	日野自動車 (東京)	5 小坂弘樹	4 魚住 翔	5 小坂弘樹 6 清水康充	6 清水康充	2 田中七七生	3
		1		3		3	
		11 5 7 4	11 11 11	11 11 11	11 11 8 8	11 11 11	

準決勝 G2-202 試合No. 194 日時 7月17日 16:00 コート 23

チーム名		1	2	3	4	5	
16G1	藤ミレニアム (大阪)	4 石田敬士	2 川本浩司	1 江藤真伍 3 高垣敬太	1 江藤真伍	3 高垣敬太	3
		3		3			
		11 8 2 11 11	11 11 11	11 6 6 11 11			
24G1	NTT東日本東京 (東京)	3 大原幸弘	5 土倉正恵	1 村田雄平 3 大原幸弘	4 佐藤康弘	6 小松悠希	0
		2		2			
		9 11 11 3 9	8 8 6	5 11 11 8 8			

決勝 G2-301 試合No. 202 日時 7月18日 9:00 コート 10

チーム名		1	2	3	4	5	
B-4	日野自動車 (東京)	4 魚住 翔	6 清水康充	5 小坂弘樹 6 清水康充	5 小坂弘樹	2 田中七七生	3
		3		3			
		7 11 11 10 12	10 9 11 14 11	9 11 11 9 11			
16G1	藤ミレニアム (大阪)	2 川本浩司	4 石田敬士	1 江藤真伍 3 高垣敬太	1 江藤真伍	3 高垣敬太	0
		2		2			
		11 6 4 12 10	12 11 7 12 8	11 5 7 11 9			

第61回 全日本実業団卓球選手権大会 男子予選ブロックリーグ

第1グループ		アスモ	北海道警察	アイシン・エイ・ダブリュ	秋田県庁	得点	勝率	順位
1G1	アスモ (静岡)	*	1-3	3-2	3-1	5	4/5	3
1G2	北海道警察 (北海道)	3-1	*	2-3	3-2	5	5/4	1
1G3	アイシン・エイ・ダブリュ工業 (福井)	2-3	3-2	*	3-2	5	5/5	2
1G4	秋田県庁 (秋田)	1-3	2-3	2-3	*	3		4

第2グループ		Panasonic	東京ガス	王子製紙米子		得点	勝率	順位
2G1	Panasonic (京都)	*	(L) W/O	(L) W/O		0		3
2G2	東京ガス (東京)	(W) W/O	*	3-0		4		1
2G3	王子製紙米子 (鳥取)	(W) W/O	0-3	*		3		2

第3グループ		湘南信用金庫	伊達病院	ヨドコウ		得点	勝率	順位
3G1	湘南信用金庫 (神奈川)	*	1-3	3-0		3		2
3G2	伊達病院 (鹿児島)	3-1	*	3-1		4		1
3G3	ヨドコウ (大阪)	0-3	1-3	*		2		3

第4グループ		市川市役所	NTN桑名製作所	三條機械製作所		得点	勝率	順位
4G1	市川市役所 (千葉)	*	2-3	3-1		3		2
4G2	NTN桑名製作所 (三重)	3-2	*	3-1		4		1
4G3	三條機械製作所 (新潟)	1-3	1-3	*		2		3

第5グループ		秋田市役所	SUBARU	しずおか信用金庫		得点	勝率	順位
5G1	秋田市役所 (秋田)	*	3-0	3-2		4		1
5G2	SUBARU (群馬)	0-3	*	0-3		2		3
5G3	しずおか信用金庫 (静岡)	2-3	3-0	*		3		2

第6グループ		神戸製鋼高砂	北陸電力石川	共同印刷		得点	勝率	順位
6G1	神戸製鋼高砂 (兵庫)	*	3-1	3-0		4		1
6G2	北陸電力 石川 (石川)	1-3	*	2-3		2		3
6G3	共同印刷 (東京)	0-3	3-2	*		3		2

第7グループ		青木信用金庫	コカ・コーラウエスト	北陸電力(株)富山支店		得点	勝率	順位
7G1	青木信用金庫 (埼玉)	*	3-0	3-0		4		1
7G2	コカ・コーラウエスト (大阪)	0-3	*	3-0		3		2
7G3	北陸電力(株)富山支店 (富山)	0-3	0-3	*		2		3

第8グループ			日製日立	百五銀行	パナソニック CE大分		得点	勝率	順位
8G1	日製日立	(茨城)	*	3-1	3-1		4		1
8G2	百五銀行	(三重)	1-3	*	3-2		3		2
8G3	パナソニックCE大分	(大分)	1-3	2-3	*		2		3

第9グループ			埼玉縣信用 金庫	姫路市役所	京セラ鹿児 島		得点	勝率	順位
9G1	埼玉縣信用金庫	(埼玉)	*	3-1	3-0		4		1
9G2	姫路市役所	(兵庫)	1-3	*	3-2		3		2
9G3	京セラ鹿児島	(鹿児島)	0-3	2-3	*		2		3

第10グループ			(株)トクヤ マ	長野松代総 合病院	WRM		得点	勝率	順位
10G1	(株)トクヤマ	(山口)	*	2-3	3-1		3		2
10G2	長野松代総合病院	(長野)	3-2	*	3-1		4		1
10G3	WRM	(千葉)	1-3	1-3	*		2		3

第11グループ			丸紅	倉敷化工 (株)	京セラ滋賀		得点	勝率	順位
11G1	丸紅	(東京)	*	2-3	3-0		3		2
11G2	倉敷化工(株)	(岡山)	3-2	*	3-0		4		1
11G3	京セラ滋賀	(滋賀)	0-3	0-3	*		2		3

第12グループ			新日鐵広畑	ヤマハ発動 機	利根郡信用 金庫		得点	勝率	順位
12G1	新日鐵広畑	(兵庫)	*	1-3	3-1		3		2
12G2	ヤマハ発動機	(静岡)	3-1	*	3-0		4		1
12G3	利根郡信用金庫	(群馬)	1-3	0-3	*		2		3

第13グループ			堺市役所	N E C	秋田製錬(株)		得点	勝率	順位
13G1	堺市役所	(大阪)	*	1-3	1-3		2		3
13G2	N E C	(神奈川)	3-1	*	1-3		3		2
13G3	秋田製錬(株)	(秋田)	3-1	3-1	*		4		1

第14グループ			東京都庁	三菱重工名 古屋	シオノギ製 薬		得点	勝率	順位
14G1	東京都庁	(東京)	*	1-3	1-3		2		3
14G2	三菱重工名古屋	(愛知)	3-1	*	3-2		4		1
14G3	シオノギ製薬	(岩手)	3-1	2-3	*		3		2

第15グループ			岐阜信用金庫	イコマ北海道(株)	ソニー	水戸信用金庫	得点	勝率	順位
15G1	岐阜信用金庫	(岐阜)	*	3-1	3-0	3-2	6		1
15G2	イコマ北海道(株)	(北海道)	1-3	*	3-0	2-3	4		3
15G3	ソニー	(宮城)	0-3	0-3	*	1-3	3		4
15G4	水戸信用金庫	(茨城)	2-3	3-2	3-1	*	5		2

第16グループ			藤ミレニアム	警視庁	オール県庁	京セラ川内	得点	勝率	順位
16G1	藤ミレニアム	(大阪)	*	3-0	3-0	3-0	6		1
16G2	警視庁	(東京)	0-3	*	3-0	3-0	5		2
16G3	オール県庁	(新潟)	0-3	0-3	*	1-3	3		4
16G4	京セラ川内	(鹿児島)	0-3	0-3	3-1	*	4		3

第17グループ			古河電工(株)	三菱製紙(株)八戸工場	新日鐵君津		得点	勝率	順位
17G1	古河電工(株)	(三重)	*	3-2	3-2		4		1
17G2	三菱製紙(株)八戸工場	(青森)	2-3	*	3-2		3		2
17G3	新日鐵君津	(千葉)	2-3	2-3	*		2		3

第18グループ			三菱重工長崎	仙台市役所	TOPY		得点	勝率	順位
18G1	三菱重工長崎	(長崎)	*	3-0	3-0		4		1
18G2	仙台市役所	(宮城)	0-3	*	0-3		2		3
18G3	TOPY	(神奈川)	0-3	3-0	*		3		2

第19グループ			YKK(株)	川口市役所	国産電機		得点	勝率	順位
19G1	YKK(株)	(富山)	*	2-3	3-2		3		2
19G2	川口市役所	(埼玉)	3-2	*	3-2		4		1
19G3	国産電機	(静岡)	2-3	2-3	*		2		3

第20グループ			シンコー	川崎重工	東京海上日動火災保険		得点	勝率	順位
20G1	シンコー	(広島)	*	3-0	0-3		3		2
20G2	川崎重工	(岐阜)	0-3	*	1-3		2		3
20G3	東京海上日動火災保険(株)	(東京)	3-0	3-1	*		4		1

第21グループ			協和発酵バイオ	TDK	信越化学(株)		得点	勝率	順位
21G1	協和発酵バイオ	(山口)	*	3-0	3-0		4		1
21G2	TDK	(秋田)	0-3	*	3-0		3		2
21G3	信越化学(株)	(群馬)	0-3	0-3	*		2		3

第22グループ			高松機械工業	東芝	JR西日本		得点	勝率	順位
22G1	高松機械工業	(石川)	*	3-0	3-1		4		1
22G2	東芝	(神奈川)	0-3	*	0-3		2		3
22G3	JR西日本	(大阪)	1-3	3-0	*		3		2

第23グループ			㈱旺文社	名古屋鉄道	北陸電力福井		得点	勝率	順位
23G1	㈱旺文社	(東京)	*	3-0	3-1		4		1
23G2	名古屋鉄道	(愛知)	0-3	*	2-3		2		3
23G3	北陸電力 福井	(福井)	1-3	3-2	*		3		2

第24グループ			NTT東日本東京	大阪市交通局	新日鐵大分		得点	勝率	順位
24G1	NTT東日本東京	(東京)	*	3-2	3-0		4		1
24G2	大阪市交通局	(大阪)	2-3	*	0-3		2		3
24G3	新日鐵大分	(大分)	0-3	3-0	*		3		2

第25グループ			富士通テン	富士フィルム	札幌市役所		得点	勝率	順位
25G1	富士通テン	(兵庫)	*	3-0	3-0		4		1
25G2	富士フィルム	(神奈川)	0-3	*	1-3		2		3
25G3	札幌市役所	(北海道)	0-3	3-1	*		3		2

第26グループ			三菱自動車水島	ポッシュ	秋田銀行		得点	勝率	順位
26G1	三菱自動車 水島	(岡山)	*	3-1	3-0		4		1
26G2	ポッシュ	(埼玉)	1-3	*	3-0		3		2
26G3	秋田銀行	(秋田)	0-3	0-3	*		2		3

第27グループ			松戸市役所	電気化学工業(株)	イカイ		得点	勝率	順位
27G1	松戸市役所	(千葉)	*	3-0	3-0		4		1
27G2	電気化学工業(株)	(新潟)	0-3	*	0-3		2		3
27G3	イカイ	(静岡)	0-3	3-0	*		3		2

第28グループ			TENRYU	大阪市役所	リコー厚木		得点	勝率	順位
28G1	TENRYU	(岐阜)	*	3-0	3-0		4		1
28G2	大阪市役所	(大阪)	0-3	*	3-1		3		2
28G3	リコー厚木	(神奈川)	0-3	1-3	*		2		3

第29グループ		島津製作所	NIPRO	練馬区役所		得点	勝率	順位
29G1	島津製作所 (京都)	*	3-0	3-0		4		1
29G2	NIPRO (秋田)	0-3	*	3-2		3		2
29G3	練馬区役所 (東京)	0-3	2-3	*		2		3

第30グループ		鹿児島相互信用金庫	住友金属	佐久総合病院	KEMEL	得点	勝率	順位
30G1	鹿児島相互信用金庫 (鹿児島)	*	3-0	3-0	3-0	6		1
30G2	住友金属 (茨城)	0-3	*	3-1	2-3	4	5/4	3
30G3	佐久総合病院 (長野)	0-3	1-3	*	3-0	4	4/3	2
30G4	KEMEL (兵庫)	0-3	3-2	0-3	*	4	3/5	4

第61回 全日本実業団卓球選手権大会 男子予選ブロックリーグ

1ブロック

		アスモ	北海道警察	アイシン・エイ・ダブリュ工業	秋田県庁	得点	マッチ率	ゲーム率	勝率	順位
1G1	アスモ (静岡)	*	1-3	3-2	3-1	5		4/5	2-1	3
1G2	北海道警察 (北海道)	3-1	*	2-3	3-2	5		5/4	2-1	1
1G3	アイシン・エイ・ダブリュ工業 (福井)	2-3	3-2	*	3-2	5		5/5	2-1	2
1G4	秋田県庁 (秋田)	1-3	2-3	2-3	*	3			0-3	4

試合No. 1 日時 7/15 14:30 コートNo. 1

チーム名		1	2	3	4	5	
1G1	アスモ (静岡)	2 早瀬知堯	3 大橋泰介	4 上村 渉 1 田村 夕	1 田村 夕	4 上村 渉	3
		2	3	3	3		
		4 7 12 11 9	11 7 11 11	11 6 11 11	11 11 11		
1G4	秋田県庁 (秋田)	11 11 10 5 11	5 11 9 6	3 11 6 5	2 9 7		1
		3	1	1	0		
		1 米田裕之	3 高橋裕則	2 伊多波 健 3 高橋裕則	4 村上恭平	2 伊多波 健	

試合No. 2 日時 7/15 14:30 コートNo. 2

チーム名		1	2	3	4	5	
1G2	北海道警察 (北海道)	3 峯 克治	2 笹木辰憲	1 長岡日出樹 3 峯 克治	5 吉田和真	1 長岡日出樹	2
		3	1	3	0	0	
		11 11 8 11	6 8 11 6	11 8 11 11	6 4 7	9 8 6	
1G3	アイシン・エイ・ダブリュ工業 (福井)	9 8 11 7	11 11 4 11	8 11 6 5	11 11 11	11 11 11	3
		1	3	1	3	3	
		2 清水拓郎	5 野村亮輔	1 山口大生一 2 清水拓郎	4 山添龍一	1 山口大生一	

試合No. 35 日時 7/15 16:30 コートNo. 11

チーム名		1	2	3	4	5	
1G1	アスモ (静岡)	3 大橋泰介	1 田村 夕	4 上村 渉 1 田村 夕	4 上村 渉	2 早瀬知堯	3
		0	1	3	3	3	
		4 2 3	11 4 9 6	11 11 11	11 11 11	11 12 11	
1G3	アイシン・エイ・ダブリュ工業 (福井)	11 11 11	9 11 11 11	7 9 7	6 4 8	6 10 5	2
		3	3	0	0	0	
		4 山添龍一	2 清水拓郎	1 山口大生一 2 清水拓郎	5 野村亮輔	1 山口大生一	

試合No. 36 日時 7/15 16:30 コートNo. 12

チーム名		1	2	3	4	5	
1G2	北海道警察 (北海道)	3 峯 克治	6 佐古昌史	1 長岡日出樹 3 峯 克治	5 吉田和真	1 長岡日出樹	3
		0	0	3	3	3	
		5 9 8	2 6 7	11 11 11	11 11 12	4 11 11 11	
1G4	秋田県庁 (秋田)	11 11 11	11 11 11	8 9 9	8 5 10	11 6 8 8	2
		3	3	0	0	1	
		1 米田裕之	2 伊多波 健	2 伊多波 健 3 高橋裕則	5 若狭大志	3 高橋裕則	

試合No. 69 日時 7/16 9:00 コートNo. 21

チーム名		1	2	3	4	5	
1G1	アスモ (静岡)	1 田村 夕	3 大橋泰介	4 上村 渉 1 田村 夕	4 上村 渉	2 早瀬知堯	1
		2	3	2	0		
		11 3 12 9 9	13 9 11 11	11 3 12 11 2	9 3 7		
1G2	北海道警察 (北海道)	8 11 10 11 11	11 11 8 7	6 11 10 13 11	11 11 11		3
		3	1	3	3		
		3 峯 克治	2 笹木辰憲	1 長岡日出樹 3 峯 克治	1 長岡日出樹	5 吉田和真	

試合No. 70 日時 7/16 9:00 コートNo. 22

チーム名		1	2	3	4	5	
1G3	アイシン・エイ・ダブリュ工業 (福井)	4 山添龍一	2 清水拓郎	1 山口大生一 2 清水拓郎	5 野村亮輔	1 山口大生一	3
		2	3	3	2	3	
		14 11 2 11 11	11 12 11	11 11 11	3 3 11 11 5	11 11 11	
1G4	秋田県庁 (秋田)	16 4 11 8 13	2 10 5	9 2 7	11 11 9 3 11	8 3 7	2
		3	0	0	3	0	
		1 米田裕之	4 村上恭平	2 伊多波 健 3 高橋裕則	2 伊多波 健	3 高橋裕則	

2ブロック

		Panasonic	東京ガス	王子製紙米子		得点	マッチ率	ゲーム率	勝率	順位
2G1	Panasonic (京都)	*	(L) W/O	(L) W/O		0			0-0	3
2G2	東京ガス (東京)	(W) W/O	*	3-0		4			1-0	1
2G3	王子製紙米子 (鳥取)	(W) W/O	0-3	*		3			0-1	2

試合No. 3 日時 7/15 14:30 コートNo. 3

チーム名		1	2	3	4	5	
2G2	東京ガス (東京)	3 武田嵩士	5 仲田和雅	2 田島裕之 4 川路大志	6 平原雄紀	4 川路大志	3
		3	3	3			
2G3	王子製紙米子 (鳥取)	3 13 9 9	8 6 9	13 9 8 9			0
		1	0	1			
		2 国広純一	4 浜田司郎	1 金坂義和 3 中嶋達也	3 中嶋達也	1 金坂義和	

試合No. 37 日時 7/15 16:30 コートNo. 13

チーム名		1	2	3	4	5	
2G1	Panasonic (京都)						(L) W/O
2G3	王子製紙米子 (鳥取)						(W) W/O

試合No. 71 日時 7/16 9:00 コートNo. 23

チーム名		1	2	3	4	5	
2G1	Panasonic (京都)						(L) W/O
2G2	東京ガス (東京)						(W) W/O

3ブロック

		湘南信用金庫	伊達病院	ヨドコウ		得点	マッチ率	ゲーム率	勝率	順位
3G1	湘南信用金庫 (神奈川)	*	1-3	3-0		3			1-1	2
3G2	伊達病院 (鹿児島)	3-1	*	3-1		4			2-0	1
3G3	ヨドコウ (大阪)	0-3	1-3	*		2			0-2	3

試合No. 4 日時 7/15 14:30 コートNo. 4

チーム名		1	2	3	4	5	
3G2	伊達病院 (鹿児島)	4 小竹一平	1 児玉 徹	3 平山淳二 4 小竹一平	3 平山淳二	2 祝迫洋平	3
		2	3	3	3		
3G3	ヨドコウ (大阪)	11 7 3 11 11	8 7 8	9 6 4	5 5 9		1
		3	0	0	0		
		1 前川忠彦	4 山田武史	1 前川忠彦 5 大岡立英	5 大岡立英	2 野波明洋	

試合No. 38 日時 7/15 16:30 コートNo. 14

チーム名		1	2	3	4	5	
3G1	湘南信用金庫 (神奈川)	6 三枝 正典	2 岡田 憲二	6 三枝 正典 1 後藤崇士	1 後藤崇士	4 板野 新一	3
		3	3	3			
3G3	ヨドコウ (大阪)	8 7 6	10 11 3 6	13 2 9			0
		0	1	0			
		1 前川忠彦	2 野波明洋	1 前川忠彦 5 大岡立英	4 山田武史	5 大岡立英	

試合No. 72 日時 7/16 9:00 コートNo. 24

チーム名		1	2	3	4	5	
3G1	湘南信用金庫 (神奈川)	6 三枝 正典	2 岡田 憲二	6 三枝 正典 1 後藤崇士	1 後藤崇士	4 板野 新一	1
		3	1	1	1		
3G2	伊達病院 (鹿児島)	5 11 1 3	11 8 11 11	11 7 11 11	9 11 11 11		3
		1	3	3	3		
		2 祝迫洋平	3 平山淳二	3 平山淳二 4 小竹一平	4 小竹一平	1 児玉 徹	

4ブロック

		市川市役所	NTN桑名製作所	三條機械製作所		得点	マッチ率	ゲーム率	勝率	順位
4G1	市川市役所 (千葉)	*	2-3	3-1		3			1-1	2
4G2	NTN桑名製作所 (三重)	3-2	*	3-1		4			2-0	1
4G3	三條機械製作所 (新潟)	1-3	1-3	*		2			0-2	3

試合No. 5 日時 7/15 9:00 コートNo. 5

チーム名		1	2	3	4	5	
4G2	NTN桑名製作所 (三重)	6 左路宏哉	5 南翔太郎	3 吉村正之 5 南翔太郎	2 犬飼俊之	3 吉村正之	3
		2		3		3	
		11 5 11 8 10	11 11 11	11 11 11	11 14 7 14 11		
4G3	三條機械製作所 (新潟)	7 11 8 11 12	6 5 8	9 7 4	5 12 11 16 6		1
		3		0		2	
		6 大関毅	3 相田良	6 大関毅 2 大関翼	4 西隆宏	2 大関翼	

試合No. 39 日時 7/15 16:30 コートNo. 15

チーム名		1	2	3	4	5	
4G1	市川市役所 (千葉)	5 星野和洋	3 磯部高志	4 山田芳宏 5 星野和洋	4 山田芳宏	6 田中重雄	3
		3		1		3	
		11 11 11	11 10 1 2	11 8 11 11	11 11 11		
4G3	三條機械製作所 (新潟)	4 1 4	9 12 11 11	9 11 8 5	9 3 6		1
		0		3		1	
		2 大関翼	5 泉田徹	2 大関翼 6 大関毅	6 大関毅	4 西隆宏	

試合No. 80 日時 7/16 11:00 コートNo. 9

チーム名		1	2	3	4	5	
4G1	市川市役所 (千葉)	5 星野和洋	6 田中重雄	2 岡野淳一 4 山田芳宏	4 山田芳宏	2 岡野淳一	2
		3		2		0	
		12 9 11 11 11	15 6 11 4 4	7 9 9	11 11 11	8 3 4	
4G2	NTN桑名製作所 (三重)	14 11 7 4 3	13 11 8 11 11	11 11 11	7 7 9	11 11 11	3
		2		3		3	
		5 南翔太郎	6 左路宏哉	3 吉村正之 5 南翔太郎	2 犬飼俊之	3 吉村正之	

5ブロック

		秋田市役所	SUBARU	しずおか信用金庫		得点	マッチ率	ゲーム率	勝率	順位
5G1	秋田市役所 (秋田)	*	3-0	3-2		4			2-0	1
5G2	SUBARU (群馬)	0-3	*	0-3		2			0-2	3
5G3	しずおか信用金庫 (静岡)	2-3	3-0	*		3			1-1	2

試合No. 6 日時 7/15 14:30 コートNo. 6

チーム名		1	2	3	4	5	
5G2	SUBARU (群馬)	3 海老沼佑二	2 浅香亮輔	1 森清輝 2 浅香亮輔	1 森清輝	4 海老沼秀人	0
		0		0			
		6 2 1	3 4 2	11 4 11 5 3			
5G3	しずおか信用金庫 (静岡)	11 11 11	11 11 11	9 11 8 11 11			3
		3		3		3	
		4 望月耕二	6 渡井伯和	5 那須吏貴 6 渡井伯和	2 沼野正博	3 村田亮	

試合No. 40 日時 7/15 16:30 コートNo. 16

チーム名		1	2	3	4	5	
5G1	秋田市役所 (秋田)	4 小番貢	6 時岡憲司	6 時岡憲司 2 竹下博	2 竹下博	3 泉和博	3
		0		3		3	
		8 7 6	11 12 9 8 11	12 8 7 5	9 11 11 8 17	1 13 11 7 11	
5G3	しずおか信用金庫 (静岡)	11 11 11	8 10 11 11 9	10 11 11 11	11 5 9 11 15	11 11 8 11 6	2
		3		2		2	
		6 渡井伯和	2 沼野正博	5 那須吏貴 6 渡井伯和	3 村田亮	4 望月耕二	

試合No. 81 日時 7/16 11:00 コートNo. 10

チーム名		1	2	3	4	5	
5G1	秋田市役所 (秋田)	4 小番貢	6 時岡憲司	6 時岡憲司 2 竹下博	2 竹下博	3 泉和博	3
		3		3		3	
		11 11 12	11 11 11	9 11 11 13			
5G2	SUBARU (群馬)	7 7 10	6 3 8	11 8 9 11			0
		0		1			
		2 浅香亮輔	4 海老沼秀人	1 森清輝 2 浅香亮輔	3 海老沼佑二	1 森清輝	

6ブロック

		神戸製鋼高砂	北陸電力 石川	共同印刷	得点	マッチ率	ゲーム率	勝率	順位
6G1	神戸製鋼高砂 (兵庫)	*	3-1	3-0	4			2-0	1
6G2	北陸電力 石川 (石川)	1-3	*	2-3	2			0-2	3
6G3	共同印刷 (東京)	0-3	3-2	*	3			1-1	2

試合No. 7 日時 7/15 14:30 コートNo. 7

チーム名	1	2	3	4	5		
6G2 北陸電力 石川 (石川)	6 宮下稔毅	2 高橋元総	2 高橋元総 4 廣瀬勝彦	4 廣瀬勝彦	3 垣内 聡	2	
	0		3		0		
	2 11 10	11 11 11	7 5 11 3	11 11 11	5 8 5		
6G3 共同印刷 (東京)	11 13 12	6 4 4	11 11 9 11	4 1 3	11 11 11	3	
	3		0		3		
	4 服部幸一朗	3 奥 貴則	2 松沢哲朗 4 服部幸一朗	1 川野辺弘樹	2 松沢哲朗		

試合No. 41 日時 7/15 16:30 コートNo. 17

チーム名	1	2	3	4	5		
6G1 神戸製鋼高砂 (兵庫)	4 三木浩嗣	3 玉田喜文	2 岩男幸治 4 三木浩嗣	2 岩男幸治	1 大下本光雄	3	
	3		3				
	15 11 11	11 11 11	11 11 11				
6G3 共同印刷 (東京)	13 7 5	8 8 6	6 7 7			0	
	0		0		0		
	4 服部幸一朗	3 奥 貴則	2 松沢哲朗 4 服部幸一朗	1 川野辺弘樹	2 松沢哲朗		

試合No. 82 日時 7/16 11:00 コートNo. 11

チーム名	1	2	3	4	5		
6G1 神戸製鋼高砂 (兵庫)	1 大下本光雄	4 三木浩嗣	2 岩男幸治 4 三木浩嗣	2 岩男幸治	3 玉田喜文	3	
	1		3		3		
	6 11 5 6	5 11 11 11	11 11 11	11 11 11			
6G2 北陸電力 石川 (石川)	11 6 11 11	11 7 5 5	2 1 5	8 8 7		1	
	3		1		0		
	4 廣瀬勝彦	2 高橋元総	4 廣瀬勝彦 6 宮下稔毅	6 宮下稔毅	5 村上卓郎		

7ブロック

		青木信用金庫	コカ・コーラウエスト	北陸電力(株)富山支店	得点	マッチ率	ゲーム率	勝率	順位
7G1	青木信用金庫 (埼玉)	*	3-0	3-0	4			2-0	1
7G2	コカ・コーラウエスト (大阪)	0-3	*	3-0	3			1-1	2
7G3	北陸電力(株)富山支店 (富山)	0-3	0-3	*	2			0-2	3

試合No. 8 日時 7/15 14:30 コートNo. 8

チーム名	1	2	3	4	5		
7G2 コカ・コーラウエスト (大阪)	3 森 智之	5 中村正義	2 小川良一 1 樋浦広典	1 樋浦広典	2 小川良一	3	
	3		3				
	11 11 5 11	11 11 11	11 11 11				
7G3 北陸電力(株)富山支店 (富山)	2 5 11 4	3 7 6	8 6 9			0	
	1		0		0		
	4 小野和哉	5 三井章裕	2 須川豊文 5 三井章裕	1 般若真吾	3 吉久信之		

試合No. 42 日時 7/15 16:00 コートNo. 18

チーム名	1	2	3	4	5		
7G1 青木信用金庫 (埼玉)	3 住吉正輝	2 久保 弘二	4 橋口慎吾 5 橋口直紀	4 橋口慎吾	5 橋口直紀	3	
	3		3				
	8 11 11 11	7 11 11 11	11 11 11				
7G3 北陸電力(株)富山支店 (富山)	11 5 7 5	11 2 3 3	2 4 6			0	
	1		1		0		
	1 般若真吾	3 吉久信之	1 般若真吾 2 須川豊文	5 三井章裕	4 小野和哉		

試合No. 83 日時 7/16 11:00 コートNo. 12

チーム名	1	2	3	4	5		
7G1 青木信用金庫 (埼玉)	5 橋口直紀	3 住吉正輝	4 橋口慎吾 5 橋口直紀	4 橋口慎吾	2 久保 弘二	3	
	3		3				
	11 11 5 11	11 11 11	9 11 11 17				
7G2 コカ・コーラウエスト (大阪)	9 8 11 4	5 9 6	11 8 8 15			0	
	1		1				
	1 樋浦広典	3 森 智之	2 小川良一 1 樋浦広典	2 小川良一	6 川本 実		

8ブロック

		日製日立	百五銀行	パナソニックCE大分	得点	マッチ率	ゲーム率	勝率	順位
8G1	日製日立 (茨城)	*	3-1	3-1	4			2-0	1
8G2	百五銀行 (三重)	1-3	*	3-2	3			1-1	2
8G3	パナソニックCE大分 (大分)	1-3	2-3	*	2			0-2	3

試合No. 9 日時 7/15 14:30 コートNo. 9

チーム名	1	2	3	4	5	
8G2 百五銀行 (三重)	2 佐野丈二	5 神戸佑紀	2 佐野丈二 3 松生瞬	4 亀飼 佑	3 松生 瞬	3
	3	1	1	3	3	
	11 9 10 11 11	11 7 6 1	11 11 7 9	12 11 11 6 11	11 11 11	
8G3 パナソニック CE大分 (大分)	4 11 12 6 7	8 11 11 11	9 13 11 11	14 6 8 11 7	4 3 6	2
	2	3	3	2	0	
	1 吉藤慎也	2 赤木 遵	2 赤木 遵 3 飛弾翔史	3 飛弾翔史	4 木吉昭文	

試合No. 43 日時 7/15 16:30 コートNo. 19

チーム名	1	2	3	4	5	
8G1 日製日立 (茨城)	3 藤本雄大	6 小澤敬三	1 茂垣寛朗 3 藤本雄大	1 茂垣寛朗	4 上原幸貴	3
	3	3	2	3		
	12 11 11	3 11 8 12 11	6 18 11 10 9	11 8 11 11		
8G3 パナソニック CE大分 (大分)	10 7 4	11 8 11 10 5	11 16 4 12 11	7 11 7 6		1
	0	2	3	1		
	1 吉藤慎也	2 赤木 遵	2 赤木 遵 3 飛弾翔史	3 飛弾翔史	4 木吉昭文	

試合No. 84 日時 7/16 11:00 コートNo. 13

チーム名	1	2	3	4	5	
8G1 日製日立 (茨城)	1 茂垣寛朗	6 小澤敬三	1 茂垣寛朗 3 藤本雄大	3 藤本雄大	4 上原幸貴	3
	2	3	3	3		
	11 11 7 11 8	11 11 11	11 9 11 11	11 11 6 9 12		
8G2 百五銀行 (三重)	13 4 11 7 11	7 4 7	9 11 8 5	3 7 11 11 10		1
	3	0	1	2		
	3 松生 瞬	5 神戸佑紀	2 佐野丈二 3 松生 瞬	4 亀飼 佑	2 佐野丈二	

9ブロック

		埼玉縣信用金庫	姫路市役所	京セラ鹿児島	得点	マッチ率	ゲーム率	勝率	順位
9G1	埼玉縣信用金庫 (埼玉)	*	3-1	3-0	4			2-0	1
9G2	姫路市役所 (兵庫)	1-3	*	3-2	3			1-1	2
9G3	京セラ鹿児島 (鹿児島)	0-3	2-3	*	2			0-2	3

試合No. 10 日時 7/15 14:30 コートNo. 10

チーム名	1	2	3	4	5	
9G2 姫路市役所 (兵庫)	3 松野修太郎	2 佐用忠雄	3 松野修太郎 6 山田優也	4 幸田英二	6 山田優也	3
	3	2	3	1	3	
	11 11 11	11 10 11 7 9	11 11 11	11 3 11 9	11 11 11	
9G3 京セラ鹿児島 (鹿児島)	7 8 6	7 12 7 11 11	5 6 5	9 11 13 11	4 6 9	2
	0	3	0	3	0	
	1 福満清孝	3 志摩慶次郎	3 志摩慶次郎 5 命苦拓弥	2 板木和幸	5 命苦拓弥	

試合No. 44 日時 7/15 16:30 コートNo. 20

チーム名	1	2	3	4	5	
9G1 埼玉縣信用 金庫 (埼玉)	5 佐藤信彦	1 武井辰智	5 佐藤信彦 3 小高潤	2 界外健太郎	3 小高潤	3
	3	3	3	3		
	11 11 11	11 8 13 9 11	11 7 11 11			
9G3 京セラ鹿児島 (鹿児島)	5 6 4	3 11 11 11 8	8 11 6 3			0
	0	2	1			
	4 追立敏也	5 命苦拓弥	3 志摩慶次郎 5 命苦拓弥	3 志摩慶次郎	2 板木和幸	

試合No. 85 日時 7/16 11:00 コートNo. 14

チーム名	1	2	3	4	5	
9G1 埼玉縣信用 金庫 (埼玉)	2 界外健太郎	3 小高潤	5 佐藤信彦 3 小高潤	5 佐藤信彦	1 武井辰智	3
	3	2	3	3		
	11 14 7 12	9 11 11 5 2	6 11 11 11	13 11 11		
9G2 姫路市役所 (兵庫)	5 12 11 10	11 7 7 11 11	11 9 4 7	11 5 5		1
	1	3	1	0		
	5 河井崇宏	3 松野修太郎	3 松野修太郎 6 山田優也	2 佐用忠雄	6 山田優也	

10ブロック

		(株)トクヤマ	長野松代総合病院	WRM		得点	マッチ率	ゲーム率	勝率	順位
10G1	(株)トクヤマ (山口)	*	2-3	3-1		3			1-1	2
10G2	長野松代総合病院 (長野)	3-2	*	3-1		4			2-0	1
10G3	WRM (千葉)	1-3	1-3	*		2			0-2	3

試合No. 11 日時 7/15 14:30 コートNo. 11

チーム名	1	2	3	4	5		
10G2 長野松代総合病院 (長野)	2 西澤尚輝	4 大峽 貢	1 中野賢司 2 西澤尚輝	1 中野賢司	5 戸谷龍平	3	
	3		0		3		
	11 11 11	5 5 9	11 11 11	11 11 11			
10G3 WRM (千葉)	3 9 9	11 11 11	4 9 9	6 7 2		1	
	0		3		0		
	3 金丸俊之	1 山口隆一	2 木本信幸 1 山口隆一	5 曾谷拓也	4 岡本秀高		

試合No. 45 日時 7/15 16:30 コートNo. 21

チーム名	1	2	3	4	5		
10G1 (株)トクヤマ (山口)	2 古川祐介	6 石掛 司	1 松浦真吾 5 吉岡雄輝	4 井上真一	1 松浦真吾	3	
	0		3		3		
	7 5 5	12 11 11	11 11 12	11 7 11 11			
10G3 WRM (千葉)	11 11 11	10 4 8	5 8 10	9 11 5 6		1	
	3		0		1		
	1 山口隆一	5 曾谷拓也	2 木本信幸 1 山口隆一	4 岡本秀高	3 金丸俊之		

試合No. 86 日時 7/16 11:00 コートNo. 15

チーム名	1	2	3	4	5		
10G1 (株)トクヤマ (山口)	6 石掛 司	2 古川祐介	1 松浦真吾 5 吉岡雄輝	4 井上真一	1 松浦真吾	2	
	1		3		0		
	15 10 15 7	11 12 11	9 5 11 9	11 11 11	7 11 8		
10G2 長野松代総合病院 (長野)	17 12 13 11	9 10 9	11 11 9 11	8 9 3	11 13 11	3	
	3		0		3		
	2 西澤尚輝	5 戸谷龍平	1 中野賢司 2 西澤尚輝	4 大峽 貢	1 中野賢司		

11ブロック

		丸紅	倉敷化工(株)	京セラ滋賀		得点	マッチ率	ゲーム率	勝率	順位
11G1	丸紅 (東京)	*	2-3	3-0		3			1-1	2
11G2	倉敷化工(株) (岡山)	3-2	*	3-0		4			2-0	1
11G3	京セラ滋賀 (滋賀)	0-3	0-3	*		2			0-2	3

試合No. 12 日時 7/15 14:30 コートNo. 12

チーム名	1	2	3	4	5		
11G2 倉敷化工(株) (岡山)	4 大熊拓也	3 小山佳孝	1 桐野純一 4 大熊拓也	1 桐野純一	2 川元萌康	3	
	3		3		3		
	11 11 11	11 11 11	11 11 11				
11G3 京セラ滋賀 (滋賀)	3 8 2	5 1 7	1 5 6			0	
	0		0		0		
	3 臼井孝太郎	2 西田 宏	5 小森翔吾 6 中村伊央馬	5 小森翔吾	4 箱田健児		

試合No. 46 日時 7/15 16:30 コートNo. 22

チーム名	1	2	3	4	5		
11G1 丸紅 (東京)	4 岩崎直哉	2 浦崎直智	5 原 悠也 3 山崎卓也	5 原 悠也	3 山崎卓也	3	
	3		3		3		
	11 11 11	11 9 11 11	11 11 11				
11G3 京セラ滋賀 (滋賀)	8 4 3	2 11 5 7	4 5 7			0	
	0		1		0		
	4 箱田健児	6 中村伊央馬	2 西田 宏 5 小森翔吾	2 西田 宏	3 臼井孝太郎		

試合No. 87 日時 7/16 11:00 コートNo. 16

チーム名	1	2	3	4	5		
11G1 丸紅 (東京)	5 原 悠也	2 浦崎直智	5 原 悠也 3 山崎卓也	4 岩崎直哉	3 山崎卓也	2	
	3		3		1		
	11 12 4 14 11	11 13 6 12	6 11 11 9 6	6 8 5	10 9 11 13		
11G2 倉敷化工(株) (岡山)	7 10 11 16 6	4 11 11 10	11 9 7 11 11	11 11 11	12 11 9 15	3	
	2		1		3		
	4 大熊拓也	3 小山佳孝	1 桐野純一 4 大熊拓也	1 桐野純一	2 川元萌康		

12ブロック

		新日鐵広畑	ヤマハ発動機	利根郡信用金庫	得点	マッチ率	ゲーム率	勝率	順位
12G1	新日鐵広畑 (兵庫)	*	1-3	3-1	3			1-1	2
12G2	ヤマハ発動機 (静岡)	3-1	*	3-0	4			2-0	1
12G3	利根郡信用金庫 (群馬)	1-3	0-3	*	2			0-2	3

試合No. 13 日時 7/15 14:30 コートNo. 13

チーム名	1	2	3	4	5	
12G2 ヤマハ発動機 (静岡)	3 野澤浩司	6 岩倉明日翔	2 袴田容司 3 野澤浩司	5 徳増良介	1 巽 義則	3
12G3 利根郡信用金庫 (群馬)	4 井上一夫	5 後藤一郎	2 深津 修 4 井上一夫	2 深津 修	1 廣田康弘	0

試合No. 47 日時 7/15 16:30 コートNo. 23

チーム名	1	2	3	4	5	
12G1 新日鐵広畑 (兵庫)	4 中野了輔	6 三上和志	4 中野了輔 2 常塚輝昌	2 常塚輝昌	1 三浦正義	3
12G3 利根郡信用金庫 (群馬)	6 村上大知	2 深津 修	2 深津 修 4 井上一夫	4 井上一夫	1 廣田康弘	1

試合No. 88 日時 7/16 11:00 コートNo. 17

チーム名	1	2	3	4	5	
12G1 新日鐵広畑 (兵庫)	4 中野了輔	5 藤原稔矩	4 中野了輔 2 常塚輝昌	1 三浦正義	2 常塚輝昌	1
12G2 ヤマハ発動機 (静岡)	5 徳増良介	3 野澤浩司	2 袴田容司 3 野澤浩司	2 袴田容司	1 巽 義則	3

13ブロック

		堺市役所	N E C	秋田製錬株	得点	マッチ率	ゲーム率	勝率	順位
13G1	堺市役所 (大阪)	*	1-3	1-3	2			0-2	3
13G2	N E C (神奈川)	3-1	*	1-3	3			1-1	2
13G3	秋田製錬株 (秋田)	3-1	3-1	*	4			2-0	1

試合No. 14 日時 7/15 14:30 コートNo. 14

チーム名	1	2	3	4	5	
13G2 N E C (神奈川)	4 村野 芳哉	2 竹内 俊樹	3 保田 誠司 4 村野 芳哉	3 保田 誠司	1 木村 直樹	1
13G3 秋田製錬株 (秋田)	1 伊藤大樹	2 伊藤和樹	2 伊藤和樹 5 石塚航平	5 石塚航平	4 佐々木 怜	3

試合No. 48 日時 7/15 16:30 コートNo. 24

チーム名	1	2	3	4	5	
13G1 堺市役所 (大阪)	4 松下幸治	3 洪田雅弘	4 松下幸治 6 吉永光信	6 吉永光信	2 初田元治	1
13G3 秋田製錬株 (秋田)	1 伊藤大樹	2 伊藤和樹	2 伊藤和樹 5 石塚航平	5 石塚航平	4 佐々木 怜	3

試合No. 89 日時 7/16 9:00 コートNo. 18

チーム名	1	2	3	4	5	
13G1 堺市役所 (大阪)	4 松下幸治	2 初田元治	4 松下幸治 6 吉永光信	6 吉永光信	3 洪田雅弘	1
13G2 N E C (神奈川)	1 木村 直樹	6 工藤 正男	3 保田 誠司 4 村野 芳哉	4 村野 芳哉	3 保田 誠司	3

14ブロック

		東京都庁	三菱重工名古屋	シオノギ製薬		得点	マッチ率	ゲーム率	勝率	順位
14G1	東京都庁 (東京)	*	1-3	1-3		2			0-2	3
14G2	三菱重工名古屋 (愛知)	3-1	*	3-2		4			2-0	1
14G3	シオノギ製薬 (岩手)	3-1	2-3	*		3			1-1	2

試合No. 15 日時 7/15 14:30 コートNo. 15

チーム名		1	2	3	4	5		
14G2	三菱重工名古屋 (愛知)	2 伊藤政克	5 西谷直紀	2 伊藤政克 4 中村典正	4 中村典正	3 長沼悠平	3	
		0		1		3		
		3 3 10	7 14 5 9	11 11 10 11	13 8 11 11 11	11 11 11		
14G3	シオノギ製薬 (岩手)	11 11 12	11 12 11 11	5 9 12 8	11 11 13 5 2	3 8 5	2	
		3		1		0		
		3 滝浦直人	4 中村真人	2 滝浦一樹 3 滝浦直人	2 滝浦一樹	1 菅原義彦		

試合No. 49 日時 7/16 9:00 コートNo. 1

チーム名		1	2	3	4	5		
14G1	東京都庁 (東京)	6 柴木圭太	5 鈴木翔太	1 市沢拓也 5 鈴木翔太	1 市沢拓也	4 畠山講史郎	1	
		3		1		0		
		11 11 11	11 3 2 5	7 7 9	5 7 12 8			
14G3	シオノギ製薬 (岩手)	7 5 3	8 11 11 11	11 11 11	11 11 10 11		3	
		0		3		3		
		5 今野弘章	2 滝浦一樹	2 滝浦一樹 3 滝浦直人	3 滝浦直人	4 中村真人		

試合No. 90 日時 7/16 11:00 コートNo. 19

チーム名		1	2	3	4	5		
14G1	東京都庁 (東京)	4 畠山講史郎	6 柴木圭太	1 市沢拓也 5 鈴木翔太	1 市沢拓也	5 鈴木翔太	1	
		2		0		0		
		11 1 11 11 6	8 8 7	11 11 11	10 9 8			
14G2	三菱重工名古屋 (愛知)	13 11 6 8 11	11 11 11	4 7 6	12 11 11		3	
		3		3		0		
		2 伊藤政克	5 西谷直紀	2 伊藤政克 4 中村典正	4 中村典正	3 長沼悠平		

15ブロック

		岐阜信用金庫	イコマ北海道(株)	ソニー	水戸信用金庫	得点	マッチ率	ゲーム率	勝率	順位
15G1	岐阜信用金庫 (岐阜)	*	3-1	3-0	3-2	6			3-0	1
15G2	イコマ北海道(株) (北海道)	1-3	*	3-0	2-3	4			1-2	3
15G3	ソニー (宮城)	0-3	0-3	*	1-3	3			0-3	4
15G4	水戸信用金庫 (茨城)	2-3	3-2	3-1	*	5			2-1	2

試合No. 16 日時 7/15 14:30 コートNo. 16

チーム名	1	2	3	4	5		
15G1 岐阜信用金庫 (岐阜)	4 青山泰久	3 西尾 太	4 青山泰久 6 安藤康寛	6 安藤康寛	5 和田大輔	3	
	3		3		3		
	9 11 14 9	3 16 13 8	11 12 11	11 11 11	11 11 12		
15G4 水戸信用金庫 (茨城)	11 2 16 11	11 18 11 11	3 10 4	5 4 7	8 4 10	2	
	3		0		0		
	6 綿引隼輝	3 山田侑司	3 山田侑司 4 橋本 孝	4 橋本 孝	2 橋本 徹		

試合No. 17 日時 7/15 14:30 コートNo. 17

チーム名	1	2	3	4	5		
15G2 イコマ北海道 (株) (北海道)	4 田尻哲也	2 田尻智久	1 阿部 翔 3 宮崎弘嗣	3 宮崎弘嗣	1 阿部 翔	3	
	3		3				
	11 11 11	11 8 11 11	15 11 11				
15G3 ソニー (宮城)	2 8 8	7 11 3 6	13 9 8			0	
	0		1		0		
	2 菅原雅洋	4 尾崎卓美	1 小西敏浩 3 千葉 潤	3 千葉 潤	1 小西敏浩		

試合No. 50 日時 7/16 9:00 コートNo. 2

チーム名	1	2	3	4	5		
15G1 岐阜信用金庫 (岐阜)	4 青山泰久	2 菅沼 新	4 青山泰久 6 安藤康寛	5 和田大輔	6 安藤康寛	3	
	3		3				
	11 11 11	9 11 13 13 12	11 11 11				
15G3 ソニー (宮城)	6 7 2	11 2 15 11 10	2 2 3			0	
	0		2		0		
	4 尾崎卓美	2 菅原雅洋	1 小西敏浩 3 千葉 潤	3 千葉 潤	1 小西敏浩		

試合No. 51 日時 7/16 9:00 コートNo. 3

チーム名	1	2	3	4	5		
15G2 イコマ北海道 (株) (北海道)	3 宮崎弘嗣	2 田尻智久	1 阿部 翔 3 宮崎弘嗣	4 田尻哲也	1 阿部 翔	2	
	3		2		1		
	12 11 11 11	11 6 11 12 4	11 12 12	4 10 10	6 11 13 5		
15G4 水戸信用金庫 (茨城)	14 9 8 9	13 11 6 10 11	4 10 10	11 12 12	11 9 15 11	3	
	1		3		3		
	5 仲田貴保	3 山田侑司	3 山田侑司 4 橋本 孝	6 綿引隼輝	4 橋本 孝		

試合No. 91 日時 7/16 11:00 コートNo. 20

チーム名	1	2	3	4	5		
15G1 岐阜信用金庫 (岐阜)	5 和田大輔	1 栗田博文	4 青山泰久 6 安藤康寛	4 青山泰久	6 安藤康寛	3	
	3		2		3		
	11 11 11	12 11 4 10 11	11 11 11	11 11 11			
15G2 イコマ北海道 (株) (北海道)	6 6 4	10 9 11 12 13	5 6 2	9 2 7		1	
	0		3		0		
	3 宮崎弘嗣	2 田尻智久	1 阿部 翔 3 宮崎弘嗣	4 田尻哲也	1 阿部 翔		

試合No. 92 日時 7/16 11:00 コートNo. 21

チーム名	1	2	3	4	5		
15G3 ソニー (宮城)	3 千葉 潤	2 菅原雅洋	2 菅原雅洋 4 尾崎卓美	4 尾崎卓美	1 小西敏浩	1	
	0		0		3		
	7 4 4	3 9 9	11 11 11	5 14 5 2			
15G4 水戸信用金庫 (茨城)	11 11 11	11 11 11	5 9 8	11 12 11 11		3	
	3		3		0		
	6 綿引隼輝	5 仲田貴保	1 石川智行 2 橋本 徹	4 橋本 孝	3 山田侑司		

16ブロック

		藤ミレニアム	警視庁	オール県庁	京セラ川内	得点	マッチ率	ゲーム率	勝率	順位
16G1	藤ミレニアム (大阪)	*	3-0	3-0	3-0	6			3-0	1
16G2	警視庁 (東京)	0-3	*	3-0	3-0	5			2-1	2
16G3	オール県庁 (新潟)	0-3	0-3	*	1-3	3			0-3	4
16G4	京セラ川内 (鹿児島)	0-3	0-3	3-1	*	4			1-2	3

試合No. 18 日時 7/15 14:30 コートNo. 18

チーム名		1	2	3	4	5	
16G1	藤ミレニアム (大阪)	2 川本浩司	4 石田敬士	1 江藤真伍 3 高垣敬太	1 江藤真伍	3 高垣敬太	3
		3	3	3			
		12 12 11 11	11 11 11	11 12 11 15			
16G4	京セラ川内 (鹿児島)	14 10 8 4	5 2 2	7 14 7 13			0
		1	0	1			
		1 福重元気	3 濱田和隆	1 福重元気 2 二木勇太	2 二木勇太	4 愛甲 誠	

試合No. 19 日時 7/15 14:30 コートNo. 19

チーム名		1	2	3	4	5	
16G2	警視庁 (東京)	5 三枝靖武	3 松尾勇平	5 三枝靖武 2 大谷洋介	4 飯塚高之	2 大谷洋介	3
		3	3	3			
		11 11 6 11	11 11 11	11 12 11			
16G3	オール県庁 (新潟)	2 7 11 5	9 2 2	8 10 4			0
		1	0	0			
		2 高橋 剛	4 遠山幸嗣	1 高桑広栄 2 高橋 剛	1 高桑広栄	3 保苺洋一	

試合No. 52 日時 7/16 9:00 コートNo. 4

チーム名		1	2	3	4	5	
16G1	藤ミレニアム (大阪)	1 江藤真伍	2 川本浩司	1 江藤真伍 3 高垣敬太	4 石田敬士	3 高垣敬太	3
		3	3	3			
		11 11 11	11 11 11	11 11 11			
16G3	オール県庁 (新潟)	6 6 4	7 7 8	7 5 8			0
		0	0	0			
		6 橋本勇輝	1 高桑広栄	3 保苺洋一 4 遠山幸嗣	5 野元貴雄	3 保苺洋一	

試合No. 53 日時 7/16 9:00 コートNo. 5

チーム名		1	2	3	4	5	
16G2	警視庁 (東京)	1 粟戸祐也	4 飯塚高之	5 三枝靖武 2 大谷洋介	3 松尾勇平	5 三枝靖武	3
		3	3	3			
		11 11 11	12 11 11	11 11 11			
16G4	京セラ川内 (鹿児島)	3 5 6	10 7 6	6 4 7			0
		0	0	0			
		4 愛甲 誠	1 福重元気	1 福重元気 2 二木勇太	2 二木勇太	3 濱田和隆	

試合No. 93 日時 7/16 11:00 コートNo. 22

チーム名		1	2	3	4	5	
16G1	藤ミレニアム (大阪)	1 江藤真伍	4 石田敬士	1 江藤真伍 3 高垣敬太	2 川本浩司	3 高垣敬太	3
		3	3	3			
		14 11 11	11 12 14	9 11 11 13			
16G2	警視庁 (東京)	12 6 7	9 10 12	11 4 8 11			0
		0	0	1			
		5 三枝靖武	4 飯塚高之	5 三枝靖武 2 大谷洋介	3 松尾勇平	2 大谷洋介	

試合No. 94 日時 7/16 11:00 コートNo. 23

チーム名		1	2	3	4	5	
16G3	オール県庁 (新潟)	5 野元貴雄	3 保苺洋一	1 高桑広栄 2 高橋 剛	4 遠山幸嗣	6 橋本勇輝	1
		3	1	1	0		
		11 11 9 11	10 13 8 7	5 8 11 8	9 7 9		
16G4	京セラ川内 (鹿児島)	5 7 11 4	12 11 11 11	11 11 4 11	11 11 11		3
		1	3	3	3		
		3 濱田和隆	2 二木勇太	1 福重元気 2 二木勇太	1 福重元気	4 愛甲 誠	

17ブロック

		古河電工(株)	三菱製紙(株)八戸工場	新日鐵君津		得点	マッチ率	ゲーム率	勝率	順位
17G1	古河電工(株) (三重)	*	3-2	3-2		4			2-0	1
17G2	三菱製紙(株)八戸工場 (青森)	2-3	*	3-2		3			1-1	2
17G3	新日鐵君津 (千葉)	2-3	2-3	*		2			0-2	3

試合No. 20 日時 7/15 14:30 コートNo. 20

チーム名		1	2	3	4	5	
17G2	三菱製紙(株)八戸工場 (青森)	3 大平和憲	2 梅津一成	1 大川 敦 2 梅津一成	4 大川卓也	5 市村義徳	3
		3	3	2	1	3	
		11 11 12	14 11 11	11 8 11 9 10	5 11 8 6	9 10 13 13 11	
17G3	新日鐵君津 (千葉)	5 7 10	12 2 1	7 11 7 11 12	11 6 11 11	11 12 11 11 3	2
		0	0	3	3	2	
		1 田邊博之	4 森 直人	1 田邊博之 2 斎藤 望	2 斎藤 望	3 梅津 久	

試合No. 54 日時 7/16 9:00 コートNo. 6

チーム名		1	2	3	4	5	
17G1	古河電工(株) (三重)	2 米川英司	4 岩崎 聖	2 米川英司 1 堺 正哉	3 田中敦也	1 堺 正哉	3
		3	1	3	0	3	
		11 4 9 12 11	3 9 12 8	11 11 11	10 4 3	11 11 11	
17G3	新日鐵君津 (千葉)	9 11 11 10 9	11 11 10 11	8 9 9	12 11 11	3 5 3	2
		2	3	0	3	0	
		5 石塚洋介	1 田邊博之	1 田邊博之 2 斎藤 望	2 斎藤 望	6 渋谷優太	

試合No. 95 日時 7/16 11:00 コートNo. 24

チーム名		1	2	3	4	5	
17G1	古河電工(株) (三重)	3 田中敦也	2 米川英司	2 米川英司 1 堺 正哉	4 岩崎 聖	1 堺 正哉	3
		1	3	3	0	3	
		10 10 11 6	11 11 11	11 11 13 12	3 4 9	12 11 8 11	
17G2	三菱製紙(株)八戸工場 (青森)	12 12 7 11	3 4 6	13 5 11 10	11 11 11	10 9 11 7	2
		3	0	1	3	1	
		3 大平和憲	4 大川卓也	1 大川 敦 2 梅津一成	2 梅津一成	1 大川 敦	

18ブロック

		三菱重工長崎	仙台市役所	TOPY		得点	マッチ率	ゲーム率	勝率	順位
18G1	三菱重工長崎 (長崎)	*	3-0	3-0		4			2-0	1
18G2	仙台市役所 (宮城)	0-3	*	0-3		2			0-2	3
18G3	TOPY (神奈川)	0-3	3-0	*		3			1-1	2

試合No. 21 日時 7/15 14:30 コートNo. 21

チーム名		1	2	3	4	5	
18G2	仙台市役所 (宮城)	5 風間敏和	4 葦澤 純	1 齋藤忠雄 2 大友清彦	3 高橋 章	2 大友清彦	0
		0	1	0			
		5 12 9	10 11 8 11	10 8 7			
18G3	TOPY (神奈川)	11 14 11	12 9 11 13	12 11 11			3
		3	3	3			
		5 小原友和	6 阿部 稔	5 小原友和 3 落合章夫	3 落合章夫	4 井草大翔	

試合No. 55 日時 7/16 9:00 コートNo. 7

チーム名		1	2	3	4	5	
18G1	三菱重工長崎 (長崎)	2 足田健太	5 岡部翔悟	1 石谷正信 2 足田健太	1 石谷正信	3 前田慎也	3
		3	3	3			
		8 11 11 11	11 7 12 11 16	11 11 6 11			
18G3	TOPY (神奈川)	11 6 8 2	8 11 14 8 14	5 7 11 6			0
		1	2	1			
		6 阿部 稔	5 小原友和	5 小原友和 3 落合章夫	3 落合章夫	1 吉田雄飛	

試合No. 103 日時 7/16 13:30 コートNo. 9

チーム名		1	2	3	4	5	
18G1	三菱重工長崎 (長崎)	3 前田慎也	4 松尾駿平	1 石谷正信 2 足田健太	1 石谷正信	2 足田健太	3
		3	3	3			
		11 11 11	11 11 11	11 11 11			
18G2	仙台市役所 (宮城)	9 9 3	7 3 4	7 3 3			0
		0	0	0			
		3 高橋 章	5 風間敏和	3 高橋 章 4 葦澤 純	2 大友清彦	1 齋藤忠雄	

19ブロック

		Y K K(株)	川口市役所	国産電機	得点	マッチ率	ゲーム率	勝率	順位
19G1	Y K K(株) (富山)	*	2-3	3-2	3			1-1	2
19G2	川口市役所 (埼玉)	3-2	*	3-2	4			2-0	1
19G3	国産電機 (静岡)	2-3	2-3	*	2			0-2	3

試合No. 22 日時 7/15 14:30 コートNo. 22

チーム名	1	2	3	4	5	
19G2 川口市役所 (埼玉)	5 山口英範	2 長谷川祐亀	4 和知英佑 5 山口英範	4 和知英佑	1 菊地 宏中	3
	0	3	3	0	3	
	8 4 4	11 3 11 11	5 7 11 11 11	6 9 2	11 11 11 8 11	
19G3 国産電機 (静岡)	11 11 11	3 11 5 6	11 11 7 7 6	11 11 11	0 7 13 11 5	2
	3	1	2	3	2	
	2 馮 俊	5 小林 護	3 柴田 健 4 篠原祥太	4 篠原祥太	1 奈木和正	

試合No. 56 日時 7/16 9:00 コートNo. 8

チーム名	1	2	3	4	5	
19G1 Y K K(株) (富山)	3 水野充浩	2 石井 要	4 島津秀幸 5 今井佑記	4 島津秀幸	5 今井佑記	3
	0	2	3	3	3	
	1 3 7	11 9 8 11 7	11 13 11 11	11 11 14	11 11 13	
19G3 国産電機 (静岡)	11 11 11	6 11 11 7 11	13 11 2 7	9 7 12	7 8 11	2
	3	3	1	0	0	
	4 篠原祥太	2 馮 俊	3 柴田 健 4 篠原祥太	5 小林 護	6 寺島悠平	

試合No. 104 日時 7/16 13:30 コートNo. 10

チーム名	1	2	3	4	5	
19G1 Y K K(株) (富山)	2 石井 要	4 島津秀幸	4 島津秀幸 5 今井佑記	5 今井佑記	3 水野充浩	2
	3	1	1	3	0	
	13 11 9 11	11 10 10 9	10 10 11 4	9 11 11 9 11	5 3 5	
19G2 川口市役所 (埼玉)	11 9 11 5	4 12 12 11	12 12 8 11	11 5 8 11 5	11 11 11	3
	1	3	3	2	3	
	5 山口英範	4 和知英佑	2 長谷川祐亀 3 平井賢二	2 長谷川祐亀	1 菊地 宏中	

20ブロック

		シンコー	川崎重工	東京海上日動火災保険株	得点	マッチ率	ゲーム率	勝率	順位
20G1	シンコー (広島)	*	3-0	0-3	3			1-1	2
20G2	川崎重工 (岐阜)	0-3	*	1-3	2			0-2	3
20G3	東京海上日動火災保険株 (東京)	3-0	3-1	*	4			2-0	1

試合No. 23 日時 7/15 14:30 コートNo. 23

チーム名	1	2	3	4	5	
20G2 川崎重工 (岐阜)	3 宇野晃平	5 吉田貴久	1 棚橋康平 3 宇野晃平	2 野村智喜	1 棚橋康平	1
	0	0	3	2		
	13 5 9	3 3 6	11 11 11	11 9 11 6 4		
20G3 東京海上日動火災保険株 (東京)	15 11 11	11 11 11	5 9 5	6 11 8 11 11		3
	3	3	0	3		
	5 小林甲輔	1 松澤 悟	5 小林甲輔 4 石黒智康	2 瀧本尚平	4 石黒智康	

試合No. 57 日時 7/16 9:00 コートNo. 9

チーム名	1	2	3	4	5	
20G1 シンコー (広島)	3 花田拓也	6 横山直彦	2 山城譲二 1 加藤譲二	2 山城譲二	1 加藤譲二	0
	0	2	1			
	11 6 8	12 8 12 8 8	7 10 11 9			
20G3 東京海上日動火災保険株 (東京)	13 11 11	10 11 10 11 11	11 12 3 11			3
	3	3	3			
	3 今井達也	1 松澤 悟	3 今井達也 5 小林甲輔	2 瀧本尚平	5 小林甲輔	

試合No. 105 日時 7/16 13:30 コートNo. 11

チーム名	1	2	3	4	5	
20G1 シンコー (広島)	2 山城譲二	4 中間孝太郎	2 山城譲二 1 加藤譲二	1 加藤譲二	3 花田拓也	3
	3	3	3			
	11 11 11	11 11 11	11 11 11			
20G2 川崎重工 (岐阜)	7 6 4	7 6 5	6 5 7			0
	0	0	0			
	6 川島眞吾	4 浅野聡	1 棚橋康平 3 宇野晃平	1 棚橋康平	3 宇野晃平	

21ブロック

		協和発酵バイオ	TDK	信越化学株	得点	マッチ率	ゲーム率	勝率	順位
21G1	協和発酵バイオ (山口)	*	3-0	3-0	4			2-0	1
21G2	TDK (秋田)	0-3	*	3-0	3			1-1	2
21G3	信越化学株 (群馬)	0-3	0-3	*	2			0-2	3

試合No. 24 日時 7/15 14:30 コートNo. 24

チーム名	1	2	3	4	5	
21G2 TDK (秋田)	3 茂木卓也	5 工藤俊輝	2 佐渡信宏 5 工藤俊輝	6 小川朋之	2 佐渡信宏	3
	3		3			
	11 11 10 12	11 11 12	6 11 9 11 11			
21G3 信越化学株 (群馬)	4 9 12 10	6 3 10	11 4 11 5 6			0
	1		2			
	3 後閑淳一	5 新井和昭	4 田中紀通 5 新井和昭	1 野口 修	4 田中紀通	

試合No. 58 日時 7/16 9:00 コートNo. 10

チーム名	1	2	3	4	5	
21G1 協和発酵バイオ (山口)	5 窄口飛翔	3 高森英樹	4 三川耕男 5 窄口飛翔	2 田中一平	4 三川耕男	3
	3		3			
	11 12 11	11 11 8 11	11 11 7 11			
21G3 信越化学株 (群馬)	6 10 8	7 6 11 8	7 3 11 5			0
	0		1			
	5 新井和昭	1 野口 修	5 新井和昭 4 田中紀通	3 後閑淳一	4 田中紀通	

試合No. 106 日時 7/16 13:30 コートNo. 12

チーム名	1	2	3	4	5	
21G1 協和発酵バイオ (山口)	5 窄口飛翔	6 岡野裕樹	4 三川耕男 5 窄口飛翔	2 田中一平	4 三川耕男	3
	3		3			
	11 11 11	13 11 12	11 11 11			
21G2 TDK (秋田)	3 3 6	11 5 10	3 6 2			0
	0		0			
	6 小川朋之	5 工藤俊輝	2 佐渡信宏 5 工藤俊輝	2 佐渡信宏	4 佐々木 薫	

22ブロック

		高松機械工業	東芝	JR西日本	得点	マッチ率	ゲーム率	勝率	順位
22G1	高松機械工業 (石川)	*	3-0	3-1	4			2-0	1
22G2	東芝 (神奈川)	0-3	*	0-3	2			0-2	3
22G3	JR西日本 (大阪)	1-3	3-0	*	3			1-1	2

試合No. 25 日時 7/15 16:30 コートNo. 1

チーム名	1	2	3	4	5	
22G2 東芝 (神奈川)	4 柏木宏之	1 川口 惇	1 川口 惇 3 中村治貴	3 中村治貴	2 久松健一	0
	0		1			
	4 8 9	6 12 8 7	12 8 8 8			
22G3 JR西日本 (大阪)	11 11 11	11 10 11 11	10 11 11 11			3
	3		3			
	2 飯干信介	4 沖村篤樹	2 飯干信介 3 宮崎憲隆	5 森山椋太	3 宮崎憲隆	

試合No. 59 日時 7/16 9:00 コートNo. 11

チーム名	1	2	3	4	5	
22G1 高松機械工業 (石川)	3 加能恭兵	4 伊勢健二	2 横浜大作 3 加能恭兵	2 横浜大作	1 木下 潤	3
	3		0			
	11 11 11	7 9 5	11 11 11	12 6 11 7 11		
22G3 JR西日本 (大阪)	4 4 5	11 11 11	3 9 3	10 11 7 11 8		1
	0		3			
	5 森山椋太	4 沖村篤樹	2 飯干信介 3 宮崎憲隆	3 宮崎憲隆	2 飯干信介	

試合No. 107 日時 7/16 13:30 コートNo. 13

チーム名	1	2	3	4	5	
22G1 高松機械工業 (石川)	3 加能恭兵	4 伊勢健二	2 横浜大作 3 加能恭兵	2 横浜大作	1 木下 潤	3
	3		3			
	11 11 11	14 5 15 11	11 11 13			
22G2 東芝 (神奈川)	7 8 7	12 11 13 9	9 9 11			0
	0		1			
	3 中村治貴	2 久松健一	1 川口 惇 3 中村治貴	6 松尾拓明	1 川口 惇	

23ブロック

		(株)旺文社	名古屋鉄道	北陸電力 福井	得点	マッチ率	ゲーム率	勝率	順位
23G1	(株)旺文社 (東京)	*	3-0	3-1	4			2-0	1
23G2	名古屋鉄道 (愛知)	0-3	*	2-3	2			0-2	3
23G3	北陸電力 福井 (福井)	1-3	3-2	*	3			1-1	2

試合No. 26 日時 7/15 16:30 コートNo. 2

チーム名	1	2	3	4	5	
23G2 名古屋鉄道 (愛知)	6 佐藤雅浩	3 大熊 勉	1 長崎静男 6 佐藤雅浩	1 長崎静男	5 大西 徹	2
	3	0	2	3	0	
	8 11 11 11	5 4 9	8 11 11 7 10	11 5 7 11 11	5 3 7	
23G3 北陸電力 福井 (福井)	11 9 7 9	11 11 11	11 4 4 11 12	9 11 11 9 9	11 11 11	3
	1	3	3	2	3	
	1 松沢政則	4 坪内亮太	4 坪内亮太 5 渡辺 光	5 渡辺 光	3 塚崎幸次	

試合No. 60 日時 7/16 9:00 コートNo. 12

チーム名	1	2	3	4	5	
23G1 (株)旺文社 (東京)	5 菊池真也	4 徳政達也	3 田阪英章 5 菊池真也	3 田阪英章	2 福原英二	3
	3	3	2	3		
	11 11 11	11 11 11	11 11 9 8 8	15 11 11 12 11		
23G3 北陸電力 福井 (福井)	6 4 1	8 5 6	4 9 11 11 11	13 13 7 14 7		1
	0	0	3	2		
	6 西本 薫	5 渡辺 光	4 坪内亮太 5 渡辺 光	4 坪内亮太	3 塚崎幸次	

試合No. 108 日時 7/16 13:30 コートNo. 14

チーム名	1	2	3	4	5	
23G1 (株)旺文社 (東京)	3 田阪英章	4 徳政達也	3 田阪英章 5 菊池真也	5 菊池真也	2 福原英二	3
	3	3	3			
	11 11 11	11 11 11	11 11 13			
23G2 名古屋鉄道 (愛知)	6 4 8	4 4 4	5 8 11			0
	0	0	0			
	6 佐藤雅浩	3 大熊 勉	1 長崎静男 6 佐藤雅浩	2 川瀬桂次	4 森 洋三	

24ブロック

		NTT東日本東京	大阪市交通局	新日鐵大分	得点	マッチ率	ゲーム率	勝率	順位
24G1	NTT東日本東京 (東京)	*	3-2	3-0	4			2-0	1
24G2	大阪市交通局 (大阪)	2-3	*	0-3	2			0-2	3
24G3	新日鐵大分 (大分)	0-3	3-0	*	3			1-1	2

試合No. 27 日時 7/15 16:30 コートNo. 3

チーム名	1	2	3	4	5	
24G2 大阪市交通 局 (大阪)	2 田坂謙二	1 藤岡明人	2 田坂謙二 3 黒瀬晃雄	3 黒瀬晃雄	5 河原友幸	0
	1	0	1			
	5 14 3 8	6 10 17	4 11 9 7			
24G3 新日鐵大分 (大分)	11 12 11 11	11 12 19	11 9 11 11			3
	3	3	3			
	2 池 憲史	4 長谷部輝明	1 片山利勝 2 池 憲史	5 渡辺高正	1 片山利勝	

試合No. 61 日時 7/16 9:00 コートNo. 13

チーム名	1	2	3	4	5	
24G1 NTT東日本 東京 (東京)	3 大原幸弘	6 小松悠希	1 村田雄平 3 大原幸弘	5 土倉正恵	4 佐藤康弘	3
	3	3	3			
	11 11 11	13 11 11	13 11 11			
24G3 新日鐵大分 (大分)	1 5 7	11 8 8	11 5 8			0
	0	0	0			
	5 渡辺高正	2 池 憲史	3 佐藤峻也 6 西元大雅	4 長谷部輝明	1 片山利勝	

試合No. 109 日時 7/16 13:30 コートNo. 15

チーム名	1	2	3	4	5	
24G1 NTT東日本 東京 (東京)	3 大原幸弘	5 土倉正恵	1 村田雄平 3 大原幸弘	6 小松悠希	4 佐藤康弘	3
	3	2	3	2	3	
	11 11 11	11 9 5 11 6	11 11 11 11	7 5 11 11 8	11 11 11	
24G2 大阪市交通 局 (大阪)	5 3 9	6 11 11 4 11	4 7 13 3	11 11 9 5 11	3 1 7	2
	0	3	1	3	0	
	5 河原友幸	3 黒瀬晃雄	2 田坂謙二 3 黒瀬晃雄	2 田坂謙二	4 亀丸正智	

25ブロック

		富士通テン	富士フィルム	札幌市役所		得点	マッチ率	ゲーム率	勝率	順位
25G1	富士通テン (兵庫)	*	3-0	3-0		4			2-0	1
25G2	富士フィルム (神奈川)	0-3	*	1-3		2			0-2	3
25G3	札幌市役所 (北海道)	0-3	3-1	*		3			1-1	2

試合No. 28 日時 7/15 16:30 コートNo. 4

チーム名		1	2	3	4	5	
25G2	富士フィルム (神奈川)	1 高岩 実	2 綾部逸人	2 綾部逸人 5 熊谷僚介	5 熊谷僚介	4 宇津直紀	1
		2	3	2	1		
		14 5 13 5 6	11 6 9 11 11	11 6 11 12 9	9 11 10 7		
25G3	札幌市役所 (北海道)	12 11 11 11 11	8 11 11 7 4	5 11 9 14 11	11 8 12 11		3
		3	2	3	3		
		2 菅原雅幸	4 工藤義久	3 鈴木 豊 4 工藤義久	3 鈴木 豊	1 藤森勇次	

試合No. 62 日時 7/16 9:00 コートNo. 14

チーム名		1	2	3	4	5	
25G1	富士通テン (兵庫)	4 坂本辰矢	6 東原洋巳	4 坂本辰矢 1 江崎道弘	2 吉田宜功	1 江崎道弘	3
		3	3	3			
		11 14 11	11 11 11	11 5 11 11			
25G3	札幌市役所 (北海道)	6 12 4	7 9 2	4 11 5 4			0
		0	0	1			
		3 鈴木 豊	1 藤森勇次	3 鈴木 豊 2 菅原雅幸	4 工藤義久	2 菅原雅幸	

試合No. 110 日時 7/16 13:30 コートNo. 16

チーム名		1	2	3	4	5	
25G1	富士通テン (兵庫)	4 坂本辰矢	2 吉田宜功	4 坂本辰矢 1 江崎道弘	6 東原洋巳	1 江崎道弘	3
		3	3	3			
		20 12 3 11	11 9 11 12	15 11 12			
25G2	富士フィルム (神奈川)	18 10 11 7	5 11 9 10	13 9 10			0
		1	1	0			
		2 綾部逸人	4 宇津直紀	2 綾部逸人 5 熊谷僚介	5 熊谷僚介	1 高岩 実	

26ブロック

		三菱自動車 水島	ポツシュ	秋田銀行		得点	マッチ率	ゲーム率	勝率	順位
26G1	三菱自動車 水島 (岡山)	*	3-1	3-0		4			2-0	1
26G2	ポツシュ (埼玉)	1-3	*	3-0		3			1-1	2
26G3	秋田銀行 (秋田)	0-3	0-3	*		2			0-2	3

試合No. 29 日時 7/15 16:30 コートNo.

チーム名		1	2	3	4	5	
26G2	ポツシュ (埼玉)	3 榊原元気	1 浪岡次朗	3 榊原元気 4 荒巻直哉	4 荒巻直哉	2 高岡忠之	3
		3	3	3			
		11 18 11	14 14 8 11	11 12 11			
26G3	秋田銀行 (秋田)	9 16 5	12 12 11 7	3 10 7			0
		0	1	0			
		3 秋山 亮	4 滝田広之	5 三浦雄平 6 松橋 裕	5 三浦雄平	1 阿部 哲	

試合No. 63 日時 7/16 9:00 コートNo. 15

チーム名		1	2	3	4	5	
26G1	三菱自動車 水島 (岡山)	4 今井文夫	2 牧野健太郎	3 粕井 司 4 今井文夫	3 粕井 司	1 渡辺 均	3
		3	3	3			
		11 15 11	8 11 12 11 11	8 12 11 11 11			
26G3	秋田銀行 (秋田)	8 13 9	11 4 14 7 9	11 14 8 9 2			0
		0	2	2			
		5 三浦雄平	3 秋山 亮	3 秋山 亮 4 滝田広之	1 阿部 哲	4 滝田広之	

試合No. 111 日時 7/16 13:30 コートNo. 17

チーム名		1	2	3	4	5	
26G1	三菱自動車 水島 (岡山)	2 牧野健太郎	1 渡辺 均	4 今井文夫 3 粕井 司	4 今井文夫	3 粕井 司	3
		3	1	3	3		
		11 12 11	8 11 5 8	12 12 8 11	5 11 6 11 13		
26G2	ポツシュ (埼玉)	9 10 1	11 7 11 11	10 10 11 8	11 5 11 8 11		1
		0	3	1	2		
		3 榊原元気	1 浪岡次朗	3 榊原元気 4 荒巻直哉	4 荒巻直哉	2 高岡忠之	

27ブロック

		松戸市役所	電気化学工業(株)	イカイ		得点	マッチ率	ゲーム率	勝率	順位
27G1	松戸市役所 (千葉)	*	3-0	3-0		4			2-0	1
27G2	電気化学工業(株) (新潟)	0-3	*	0-3		2			0-2	3
27G3	イカイ (静岡)	0-3	3-0	*		3			1-1	2

試合No. 30 日時 7/15 16:30 コートNo. 6

チーム名		1	2	3	4	5		
27G2	電気化学工業(株) (新潟)	4 木島悟雄	1 新村哲也	3 齊藤正博 4 木島悟雄	3 齊藤正博	2 岡崎洋一	0	
		0		1		1		
		3 4 4	7 3 11 8	8 11 6 4				
27G3	イカイ (静岡)	11 11 11	11 11 7 11	11 9 11 11			3	
		3		3		3		
		1 石坂芳晶	3 青田義朗	2 松山 満 4 宇野竜平	2 松山 満	4 宇野竜平		

試合No. 64 日時 7/16 9:00 コートNo. 16

チーム名		1	2	3	4	5		
27G1	松戸市役所 (千葉)	4 大谷準也	3 太田高史	2 綾 良仁 5 阿部淳一	5 阿部淳一	1 大場慶育	3	
		3		3				
		11 11 12	11 11 8 11	11 11 13				
27G3	イカイ (静岡)	9 6 10	5 6 11 6	6 5 11			0	
		0		1		0		
		2 松山 満	3 青田義朗	2 松山 満 4 宇野竜平	4 宇野竜平	1 石坂芳晶		

試合No. 112 日時 7/16 13:30 コートNo. 18

チーム名		1	2	3	4	5		
27G1	松戸市役所 (千葉)	1 大場慶育	6 油原克知	2 綾 良仁 5 阿部淳一	3 太田高史	4 大谷準也	3	
		3		3				
		11 11 11	8 11 11 11	11 11 11				
27G2	電気化学工業(株) (新潟)	7 3 8	11 6 2 7	3 4 6			0	
		0		1		0		
		3 齊藤正博	5 上谷 修	3 齊藤正博 4 木島悟雄	2 岡崎洋一	4 木島悟雄		

28ブロック

		TENRYU	大阪市役所	リコー厚木		得点	マッチ率	ゲーム率	勝率	順位
28G1	TENRYU (岐阜)	*	3-0	3-0		4			2-0	1
28G2	大阪市役所 (大阪)	0-3	*	3-1		3			1-1	2
28G3	リコー厚木 (神奈川)	0-3	1-3	*		2			0-2	3

試合No. 31 日時 7/15 16:30 コートNo. 7

チーム名		1	2	3	4	5		
28G2	大阪市役所 (大阪)	2 上石英毅	3 山田仁士	1 馬庭雅之 2 上石英毅	4 河野 学	1 馬庭雅之	3	
		2		3		3		
		4 18 5 11 10	11 10 11 11	5 11 14 4 14	12 11 9 11			
28G3	リコー厚木 (神奈川)	11 16 11 9 12	5 12 7 4	11 6 12 11 12	10 4 11 5		1	
		3		1		2		
		3 伊東 直之	5 矢野泰成	2 奥 忠洋 3 伊東 直之	1 柏崎秋雄	2 奥 忠洋		

試合No. 65 日時 7/16 9:00 コートNo. 17

チーム名		1	2	3	4	5		
28G1	TENRYU (岐阜)	2 岡野康幸	1 伊藤哲史	3 杜 貝翔 4 笹木直人	3 杜 貝翔	4 笹木直人	3	
		3		3		3		
		11 11 7 11	11 11 11	11 11 11				
28G3	リコー厚木 (神奈川)	8 3 11 5	8 3 9	6 2 3			0	
		1		0		0		
		3 伊東 直之	5 矢野泰成	2 奥 忠洋 3 伊東 直之	1 柏崎秋雄	2 奥 忠洋		

試合No. 113 日時 7/16 13:30 コートNo. 20

チーム名		1	2	3	4	5		
28G1	TENRYU (岐阜)	3 杜 貝翔	5 丹羽紀安	3 杜 貝翔 4 笹木直人	4 笹木直人	2 岡野康幸	3	
		3		3		3		
		15 11 11	11 12 10 11	11 4 11 11				
28G2	大阪市役所 (大阪)	13 6 7	8 10 12 9	7 11 8 5			0	
		0		1		1		
		3 山田仁士	4 河野 学	1 馬庭雅之 3 山田仁士	1 馬庭雅之	2 上石英毅		

29ブロック

		島津製作所	NIPRO	練馬区役所		得点	マッチ率	ゲーム率	勝率	順位
29G1	島津製作所 (京都)	*	3-0	3-0		4			2-0	1
29G2	NIPRO (秋田)	0-3	*	3-2		3			1-1	2
29G3	練馬区役所 (東京)	0-3	2-3	*		2			0-2	3

試合No. 32 日時 7/15 16:30 コートNo. 8

チーム名		1	2	3	4	5	
29G2	NIPRO (秋田)	3 清野彰太	6 鷲谷譲二	2 仲澤亮平 1 長崎幸司	2 仲澤亮平	1 長崎幸司	3
		1		3		W	
		11 10 5 7	5 4 12 5	11 1 11 11	11 10 11 13 11	1	
29G3	練馬区役所 (東京)	9 12 11 11	11 11 10 11	7 11 7 7	5 12 5 15 9	0	2
		3		1		L	
		3 山内浩司	1 瀧 真人	3 山内浩司 2 別所偉雄	2 別所偉雄	4 小口 勝	

試合No. 66 日時 7/16 9:00 コートNo. 18

チーム名		1	2	3	4	5	
29G1	島津製作所 (京都)	6 中村 剛	1 山本幹造	6 中村 剛 2 岸本 正	2 岸本 正	4 真鍋伸一	3
		3		3			
		11 11 13	13 11 12 15	11 11 11			
29G3	練馬区役所 (東京)	5 6 11	11 6 14 13	6 8 9			0
		0		0			
		1 瀧 真人	3 山内浩司	3 山内浩司 2 別所偉雄	2 別所偉雄	4 小口 勝	

試合No. 114 日時 7/16 13:30 コートNo. 21

チーム名		1	2	3	4	5	
29G1	島津製作所 (京都)	4 真鍋伸一	6 中村 剛	6 中村 剛 2 岸本 正	2 岸本 正	3 高田修嗣	3
		3		3			
		11 11 11	11 13 9 11	11 11 11			
29G2	NIPRO (秋田)	6 6 2	6 11 11 2	8 6 6			0
		0		0			
		6 鷲谷譲二	5 工藤翔也	2 仲澤亮平 1 長崎幸司	2 仲澤亮平	1 長崎幸司	

30ブロック

		鹿児島相互信用金庫	住友金属	佐久総合病院	KEMEL	得点	マッチ率	ゲーム率	勝率	順位
30G1	鹿児島相互信用金庫 (鹿児島)	*	3-0	3-0	3-0	6			3-0	1
30G2	住友金属 (茨城)	0-3	*	3-1	2-3	4	5/4		1-2	3
30G3	佐久総合病院 (長野)	0-3	1-3	*	3-0	4	4/3		1-2	2
30G4	KEMEL (兵庫)	0-3	3-2	0-3	*	4	3/5		1-2	4

試合No. 33 日時 7/15 16:30 コートNo. 9

チーム名		1	2	3	4	5	
30G1	鹿児島相互信用金庫 (鹿児島)	1 大野正博	3 寺地正範	1 大野正博 2 上村智宏	4 鹿屋圭太	2 上村智宏	3
		3		3			
		5 11 11 11	11 11 2 11	11 11 11			
30G4	KEMEL (兵庫)	11 6 6 3	9 8 11 7	8 6 8			0
		1		0			
		2 山本卓弥	3 内山祐司	1 大下本武雄 2 山本卓弥	4 森 孝一	1 大下本武雄	

試合No. 34 日時 7/15 16:30 コートNo. 10

チーム名		1	2	3	4	5	
30G2	住友金属 (茨城)	3 箕輪洋介	2 金田隆之	2 金田隆之 4 下山田 隆	4 下山田 隆	5 野口隼人	3
		0		3			
		8 6 9	11 9 11 11	11 11 12	11 11 11		
30G3	佐久総合病院 (長野)	11 11 11	3 11 6 8	5 9 10	9 3 4		1
		3		1		0	
		4 小椋浩樹	1 石井裕也	2 近藤 哲 4 小椋浩樹	3 加藤真司	2 近藤 哲	

試合No. 67 日時 7/16 9:00 コートNo. 19

チーム名		1	2	3	4	5	
30G1	鹿児島相互信用金庫 (鹿児島)	1 大野正博	4 鹿屋圭太	1 大野正博 2 上村智宏	3 寺地正範	2 上村智宏	3
		3		3			
		13 9 11 11 11	11 11 7 7 11	10 11 11 11			
30G3	佐久総合病院 (長野)	15 11 7 7 4	6 6 11 11 6	12 3 9 5			0
		2		1			
		1 石井裕也	4 小椋浩樹	2 近藤 哲 4 小椋浩樹	2 近藤 哲	3 加藤真司	

試合No. 68 日時 7/16 9:00 コートNo. 20

チーム名		1	2	3	4	5	
30G2	住友金属 (茨城)	1 木村義久	2 金田隆之	2 金田隆之 4 下山田 隆	4 下山田 隆	3 箕輪洋介	2
		0		3		2	
		3 7 4	11 11 11 11	11 11 11	7 11 9 7	9 8 11 11 10	
30G4	KEMEL (兵庫)	11 11 11	13 8 9 6	8 8 8	11 7 11 11	11 11 6 9 12	3
		3		1		3	
		4 森 孝一	3 内山祐司	1 大下本武雄 2 山本卓弥	2 山本卓弥	1 大下本武雄	

試合No. 115 日時 7/16 13:30 コートNo. 22

チーム名		1	2	3	4	5	
30G1	鹿児島相互信用金庫 (鹿児島)	1 大野正博	4 鹿屋圭太	1 大野正博 2 上村智宏	3 寺地正範	2 上村智宏	3
		3		3			
		11 11 11	13 13 11	11 11 11			
30G2	住友金属 (茨城)	1 8 5	11 11 6	6 5 6			0
		0		0			
		3 箕輪洋介	2 金田隆之	2 金田隆之 4 下山田 隆	4 下山田 隆	5 野口隼人	

試合No. 116 日時 7/16 13:30 コートNo. 23

チーム名		1	2	3	4	5	
30G3	佐久総合病院 (長野)	1 石井裕也	4 小椋浩樹	2 近藤 哲 4 小椋浩樹	2 近藤 哲	3 加藤真司	3
		3		3			
		11 11 11	11 11 11	11 9 9 11 13			
30G4	KEMEL (兵庫)	3 4 2	7 6 7	5 11 11 5 11			0
		0		2			
		4 森 孝一	3 内山祐司	1 大下本武雄 2 山本卓弥	2 山本卓弥	1 大下本武雄	